

Spare part catalogue Ersatzteilkatalog

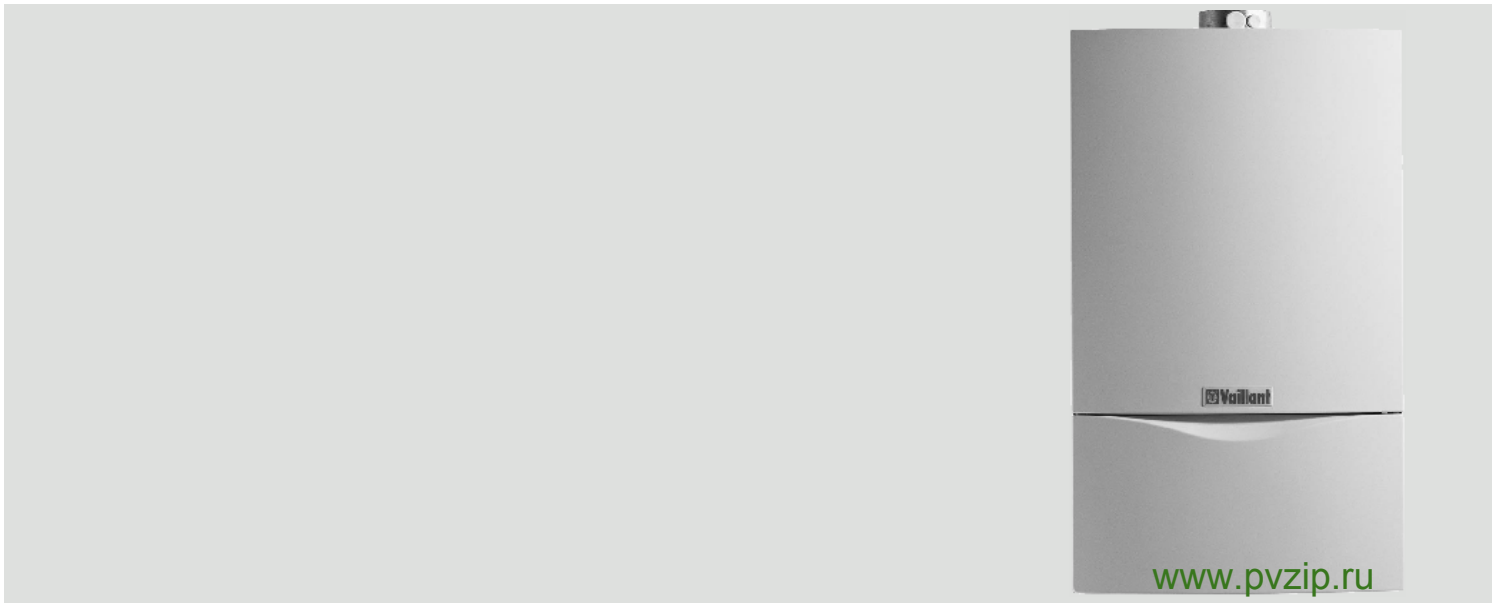
840044.03 GO 07/2007

boilersp@mail.ru

(915) 481-31-32

www.pvzip.ru

Запчасти Vaillant



Gas-Wandheizgeräte Turboblock / Turbotop

VU 122-5
VU 122/2-5
VU 122/2-5 R1
VU 122/2-5 R3
VU 152-5
VU 152/2-5
VU 152/2-5 R1
VU 152/2-5 R3
VU 202-5
VU 202/2-5
VU 202/2-5 R1
VU 202/2-5 R2
VU 202/2-5 R3
VU 242-5
VU 242/2-5
VU 242/2-5 R1
VU 242/2-5 R2
VU 242/2-5 R3
VU 282-5
VU 282/2-5
VU 282/2-5 R1
VU 282/2-5 R2
VU 282/2-5 R3
VU 362/2-5
VU 362/2-5 R3



www.pvzip.ru

Запчасти Vaillant

www.pvzip.ru

(915) 481-31-32

boilersp@mail.ru

www.pvzip.ru

Content - Inhalt (1)

General view of sheet Baugruppenübersicht	VU 122-5, VU 152-5, VU 202-5, VU 242-5, VU 282-5	5
04 Burner 04 Brenner		6
05 Gas section 05 Gasarmatur		8
06 Heat exchanger 06 Wärmeaustauscher		10
07a Casing parts 07a Verkleidungsteile		12
07b Air pressure chamber, fan 07b Unterdruckkammer		14
08a Hydraulic parts 08a Hydraulikteile		16
08b Connecting accessories 08b Anschlußzubehör		22
12 Control box 12 Schaltkasten		26
General view of sheet Baugruppenübersicht	VU 122/2-5, VU 152/2-5, VU 202/2-5, VU 242/2-5, VU 282/2-5	29
04 Burner 04 Brenner		30
05 Gas section 05 Gasarmatur		32
06 Heat exchanger 06 Wärmeaustauscher		34
07a Casing parts 07a Verkleidungsteile		36
07b Air pressure chamber, fan 07b Unterdruckkammer		38
08a Hydraulic parts 08a Hydraulikteile		40
08b Connecting accessories 08b Anschlußzubehör		46
12 Control box 12 Schaltkasten		50

www.pvzip.ru

boilersp@mail.ru

(915) 481-31-32

www.pvzip.ru

Запчасти Vaillant

www.pvzip.ru

Content - Inhalt (2)

General view of sheet Baugruppenübersicht	VU 122...282 /2-5 R1...R3 VU 362/2-5, VU 362/2-5 R3	53
04 Burner 04 Brenner		54
05 Gas section 05 Gasarmatur		56
06 Heat exchanger 06 Wärmeaustauscher		58
07a Casing parts 07a Verkleidungsteile		60
07b Air pressure chamber, fan 07b Unterdruckkammer		62
08a Hydraulic parts 08a Hydraulikteile		66
08b Connecting accessories 08b Anschlußzubehör		72
12 Control box 12 Schaltkasten		76
Notes Notizen		78

www.pvzip.ru

In order to maintain the safe and efficient operation of this appliance, only genuine Vaillant spare parts must be used.

Um alle Funktionen des Vaillant Gerätes auf Dauer sicherzustellen und um den zugelassenen Serienstand nicht zu verändern, dürfen bei Wartungs und Instandhaltungsarbeiten nur Original Vaillant Ersatzteile verwendet werden!

boilersp@mail.ru

(915) 481-31-32

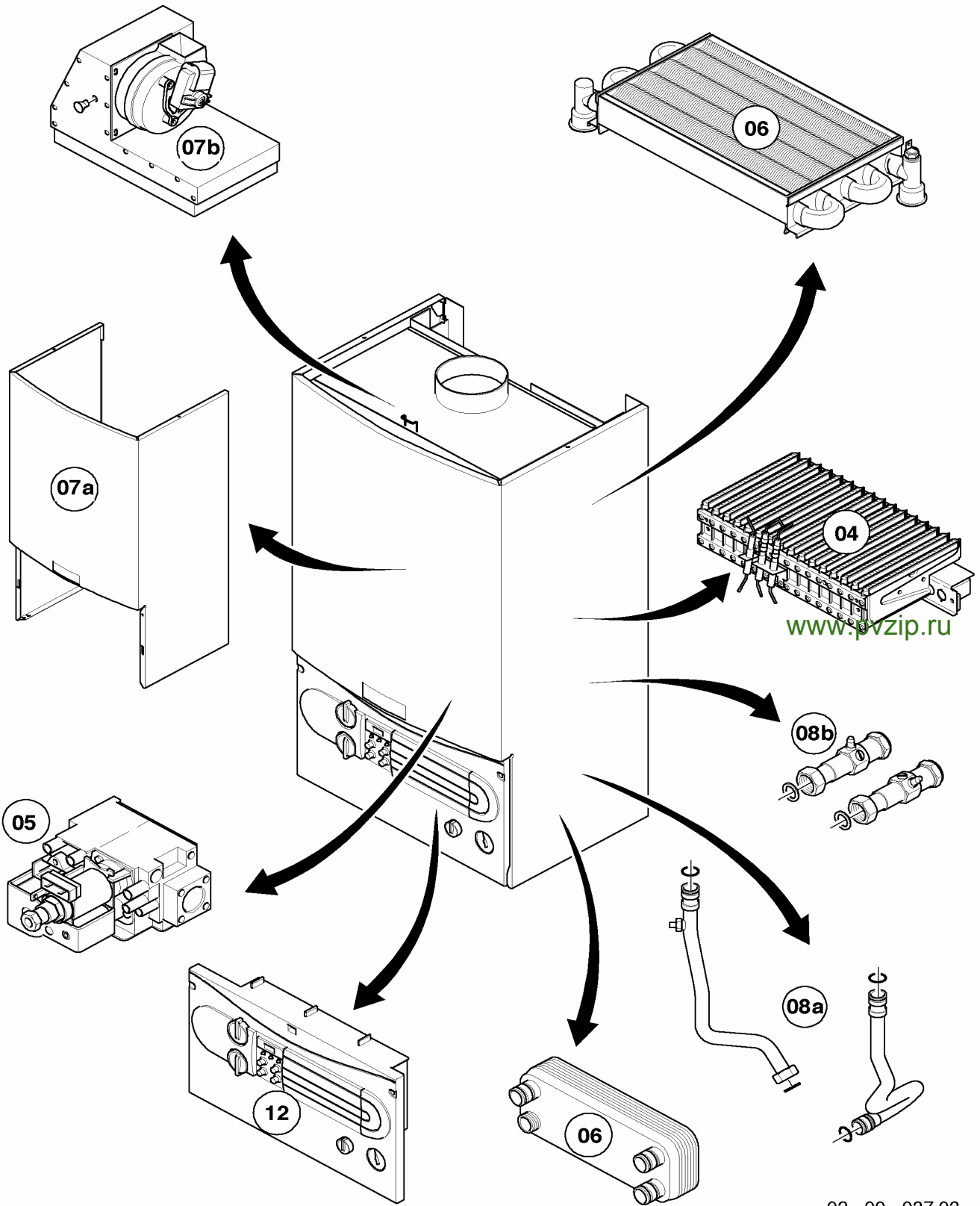
www.pvzip.ru

Запчасти Vaillant

www.pvzip.ru

General view of sheet - Baugruppenübersicht

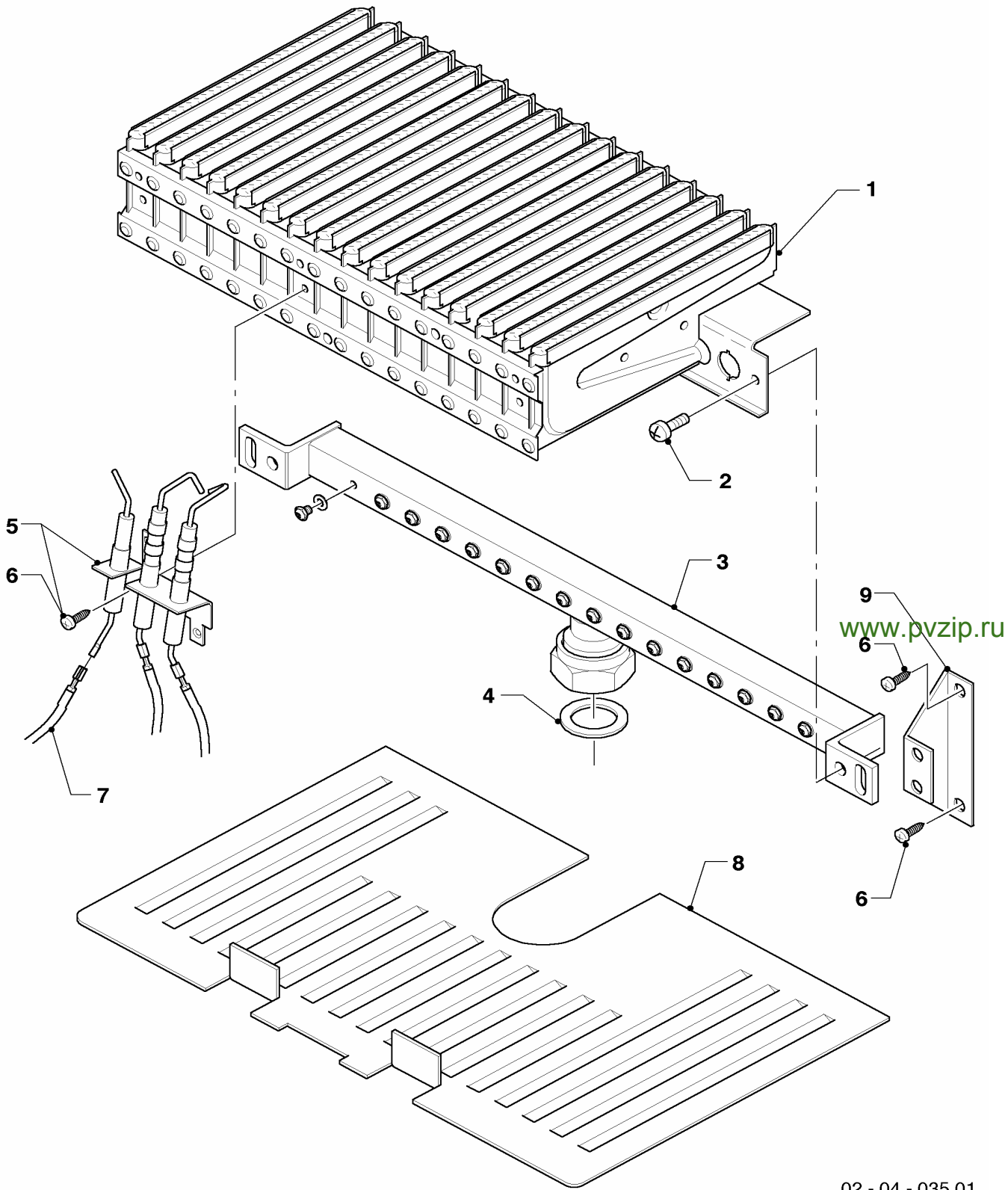
VU 122-5, VU 152-5, VU 202-5, VU 242-5, VU 282-5



02 - 00 - 037.03

04 Burner - Brenner

VU 122-5, VU 152-5, VU 202-5, VU 242-5, VU 282-5



www.pvzip.ru

02 - 04 - 035.01

04 Burner - Brenner

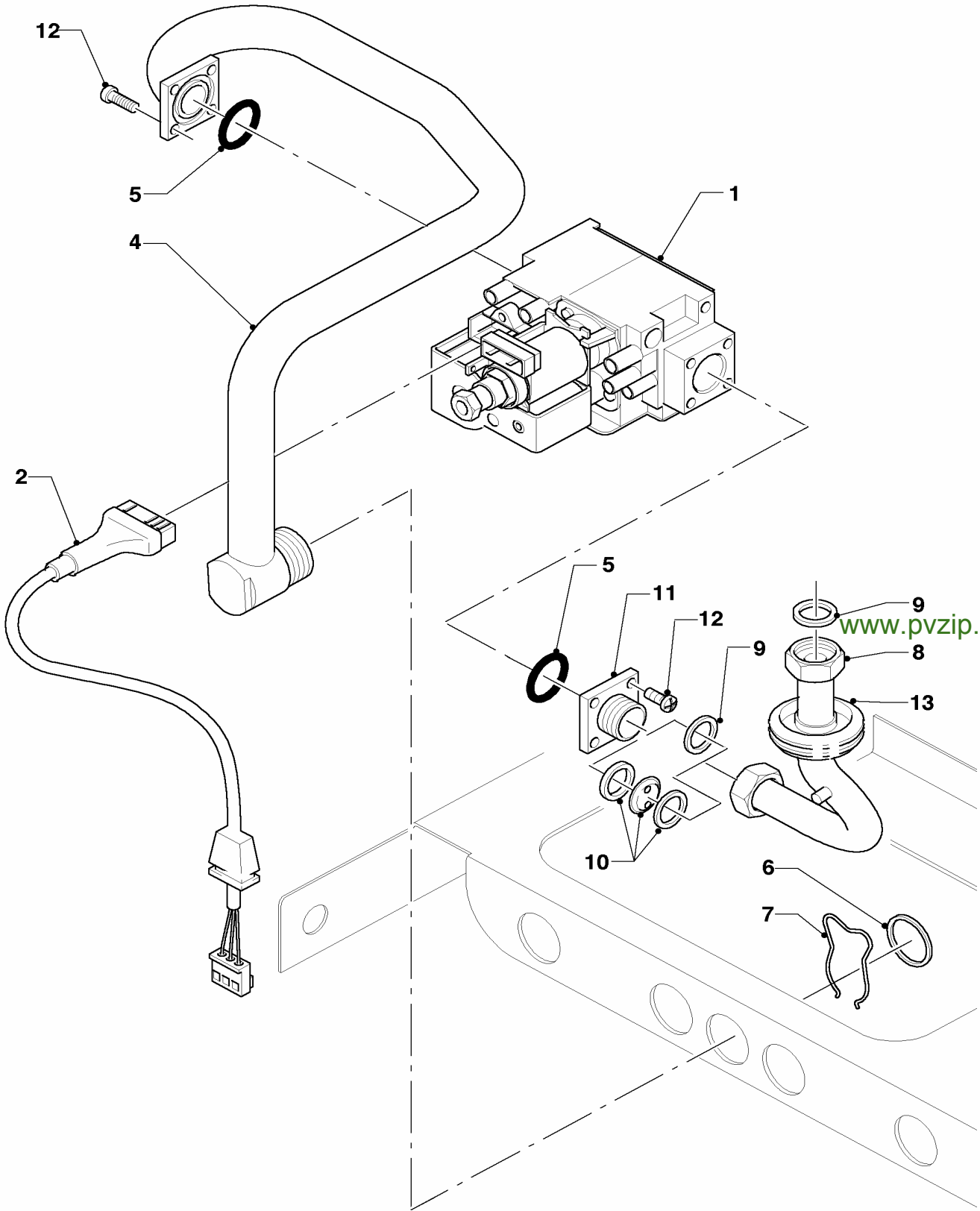
VU 122-5, VU 152-5, VU 202-5, VU 242-5, VU 282-5

Pos.	Art.-No Teile-Nr.	Part Bezeichnung	Type, note Typ, Bemerkung
		02-04-035	
01	031508	burner chamber group Kammergruppe, kpl 12/15kW	VU 122-5,152-5, with pos. 02 VU 122-5,152-5, mit Pos. 02
01	031509	burner chamber group Kammergruppe, kpl 18/20kW	VU 202-5, with pos. 02 VU 202-5, mit Pos. 02
01	031500	burner chamber group Kammergruppe, kpl 24kW	VU 242-5, with pos. 02 VU 242-5, mit Pos. 02
01	031501	burner chamber group Kammergruppe, kpl 28kW	VU 282-5, with pos. 02 VU 282-5, mit Pos. 02
02	118937	lens head screw Linsenschraube	
03	126762	distributor tube,cpl. H Kammerträger, kpl 12/15kW H-Gas	VU 122-5,152-5, H; with pos. 02, 04 VU 122-5,152-5, H; mit Pos. 02, 04
03	126751	distributor tube, cpl. H Kammerträger, kpl. 18/20kW H-Gas	VU 202-5, H; with pos. 02, 04 VU 202-5, H; mit Pos. 02,04
03	126752	distributor tube,cpl. H Kammerträger, kpl 24kW H-Gas	VU 242-5, H; with pos. 02, 04 VU 242-5, H; mit Pos. 02,04
03	126753	distributor tube,cpl. H Kammerträger, kpl 28kW H-Gas	VU 282-5, H; with pos. 02, 04 VU 282-5, H; mit Pos. 02,04
04	981142	packingring (set of 10) Dichtung, kpl. (Set à 10 Stück)	
05	090724	ignition + monitoring elektrode Elektrode, kpl 12-28kW	with pos. 06 mit Pos. 06
06	235715	screw ISO 7049 Blechschrabe ISO 7049	
07	256116	cable tree Kabelbaum, VC Turbo	
08	-	-	only chimney appliances nur Kamingeräte
09	-	-	not for these appliances Bauteil trifft für diese Geräte nicht zu

www.pvzip.ru

05 Gas section - Gasarmatur

VU 122-5, VU 152-5, VU 202-5, VU 242-5, VU 282-5



02 - 05 - 011.02

05 Gas section - Gasarmatur

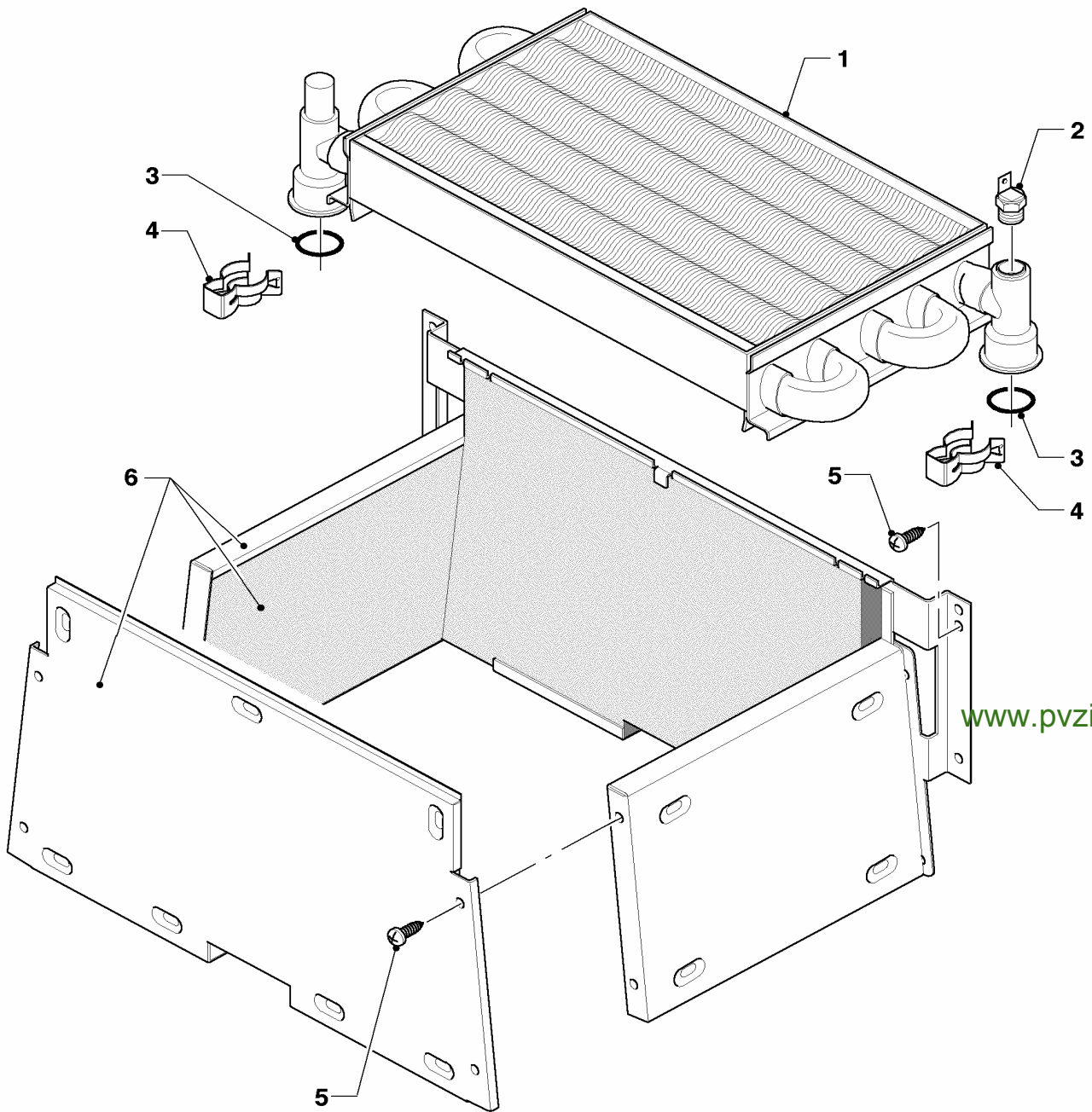
VU 122-5, VU 152-5, VU 202-5, VU 242-5, VU 282-5

Pos.	Art.-No Teile-Nr.	Part Bezeichnung	Type, note Typ, Bemerkung
		02-05-011	
00	202000	conversion set (PL,HR,SI) P/B Umrüstsatz (PL,HR,SI) H nach P/B	VU 122-5,152-5,202-5, H (PL,HR,SI); not shown VU 122-5,152-5,202-5, H (PL,HR,SI); nicht dargestellt
00	202001	conversion set (PL,HR,SI) P/B Umrüstsatz (PL,HR,SI) H nach P/B	VU 242-5,282-5, H (PL,HR,SI); not shown VU 242-5,282-5, H (PL,HR,SI); nicht dargestellt
00	222345	conversion set (SK,RO,GUS) P/B Umrüstsatz (SK,RO,GUS) H nach P/B	VU 122-5,202-5, H (SK,RO,GUS); not shown VU 122-5,202-5, H (SK,RO,GUS); nicht dargestellt
00	222346	conversion set (SK,RO,GUS) P/B Umrüstsatz (SK,RO,GUS) H nach P/B	VU 242-5,282-5, H (SK,RO,GUS); not shown VU 242-5,282-5, H (SK,RO,GUS); nicht dargestellt
00	202004	conversion set (HU,CZ) P/B 30mbar Umrüstsatz (HU,CZ) H nach P/B (30mbar)	VU 122-5,202-5, H (HU,CZ); not shown, only for liquid gas with 30 mbar pressure VU 122-5,202-5, H (HU,CZ); nicht dargestellt, nur für Flüssiggas mit 30mbar Anschlußdruck
00	202005	conversion set (HU,CZ) P/B 30mbar Umrüstsatz (HU,CZ) P/B (30mbar)	VU 242-5,282-5, H (HU,CZ); not shown, only for liquid gas with 30 mbar pressure VU 242-5,282-5, H (HU,CZ); nicht dargestellt, nur für Flüssiggas mit 30mbar Anschlußdruck
00	202009	conversion set (HU) P/B 50mbar Umrüstsatz (HU) H nach P/B 50mbar	VU 122-5,202-5, H (HU), not shown, only for liquid gas with 50 mbar pressure VU 122-5,202-5, H (HU); nicht dargestellt, nur für Flüssiggas mit 50mbar Anschlußdruck
00	202010	conversion set (HU) P/B 50mbar Umrüstsatz (HU) H nach P/B 50mbar	VU 242-5,282-5, H (HU); not shown, only for liquid gas with 50 mbar pressure VU 242-5,282-5, H (HU); nicht dargestellt, nur für Flüssiggas mit 50mbar Anschlußdruck
01	053462	gas section, cpl. H Gasarmatur, kpl H-Gas SIT	VU 122-5...282-5, H; with pos. 05,09,11,12 VU 122-5...282-5, H; mit Pos. 05,09,11,12
02	090915	connection cable Verbindungsleitung Gasarmatur SIT	
04	123467	gas tube, cpl. VU Gasrohr, kpl Zuleitung VC	with pos. 05,06,07 mit Pos. 05,06,07
05	982319	seal, o-ring Runddichtring 'D'	
06	981140	packingring (set of 10) Dichtung, kpl. (Set à 10 Stück)	
07	219622	spring clamp (set of 10) Klemmfeder (Set à 10 Stück)	
08	123423	tube, cpl. Gasrohr, kpl Turbo	with pos. 09,10 mit Pos. 09,10
09	981142	packingring (set of 10) Dichtung, kpl. (Set à 10 Stück)	
10	-	- -	these appliances don't have a throttle jet diese Geräte haben keine Vordüse
11	147759	adaptor piece Adapter, kpl (Gasarmatur)	with pos. 05,09,10,12 mit Pos. 05,09,10,12
12	105901	lens head screw M4x10 (pack of 10) Schraube, Torx M4x10 (Set a 10 Stück)	
13	980765	grommet Dichtung (rot, groß)	

www.pvzip.ru

06 Heat exchanger - Wärmeaustauscher

VU 122-5, VU 152-5, VU 202-5, VU 242-5, VU 282-5



www.pvzip.ru

02 - 06 - 036.01

06 Heat exchanger - Wärmeaustauscher

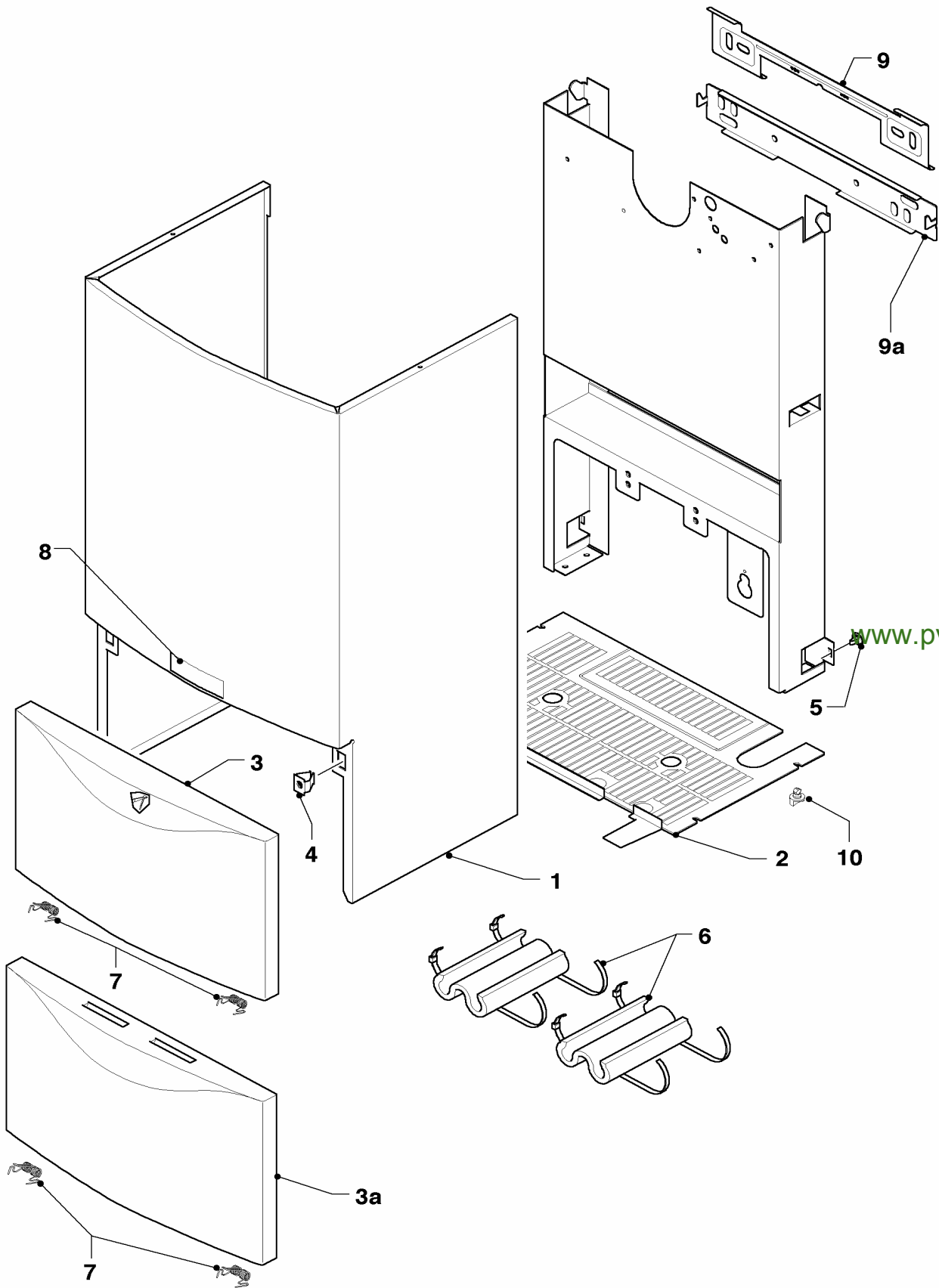
VU 122-5, VU 152-5, VU 202-5, VU 242-5, VU 282-5

Pos.	Art.-No Teile-Nr.	Part Bezeichnung	Type, note Typ, Bemerkung
		02-06-036	
01	065098	heat exchanger, cpl. 12-20kW	VU 122-5,152-5,202-5, with pos. 03,04
		Wärmetauscher, kpl. 12-20kW	VU 122-5,152-5,202-5, mit Pos. 03,04
01	064714	heat exchanger, cpl. 24kW	VU 242-5, incl. both tubes, with pos. 03,04
		Wärmetauscher, kpl. 24kW Turbo	VU 242-5, inkl. beider Rohre, mit Pos. 03,04
01	104596	heat exchanger, cpl. 28kW	VU 282-5, incl. both tubes, with pos. 03,04
		Wärmetauscher, kpl. 28kW Turbo	VU 282-5, inkl. beider Rohre, mit Pos. 03,04
02	252805	NTC-sensor	
		NTC-Fühler	
03	981151	packingring (set of 10)	
		Dichtung, kpl. (Set a 10 Stück)	
04	219621	spring clamp (set of 10)	
		Klemmfeder PWT (Set a 10 Stück)	
05	235715	screw ISO 7049	
		Blechschraube ISO 7049	
06	117547	combustion chamber, 12-20kW	VU 122-5,152-5,202-5, with pos. 05
		Heizschacht, kpl. 12,15,20kW Kamin/Turbo	VU 122-5,152-5,202-5, mit Pos. 05
06	117546	combustion chamber, 24kW	VU 242-5, with pos. 05
		Heizschacht, kpl. 24kW Kamin/Turbo	VU 242-5, mit Pos. 05
06	117545	combustion chamber, 28-36kW	VU 282-5, with pos. 05
		Heizschacht, kpl. 28-36kW Turbo	VU 282-5, mit Pos. 05

www.pvzip.ru

07a Casing parts - Verkleidungsteile

VU 122-5, VU 152-5, VU 202-5, VU 242-5, VU 282-5



www.pvzip.ru

boilersp@mail.ru

(915) 481-31-32

www.pvzip.ru

Запчасти Vaillant

02 - 07 - 039.04

07a Casing parts - Verkleidungsteile

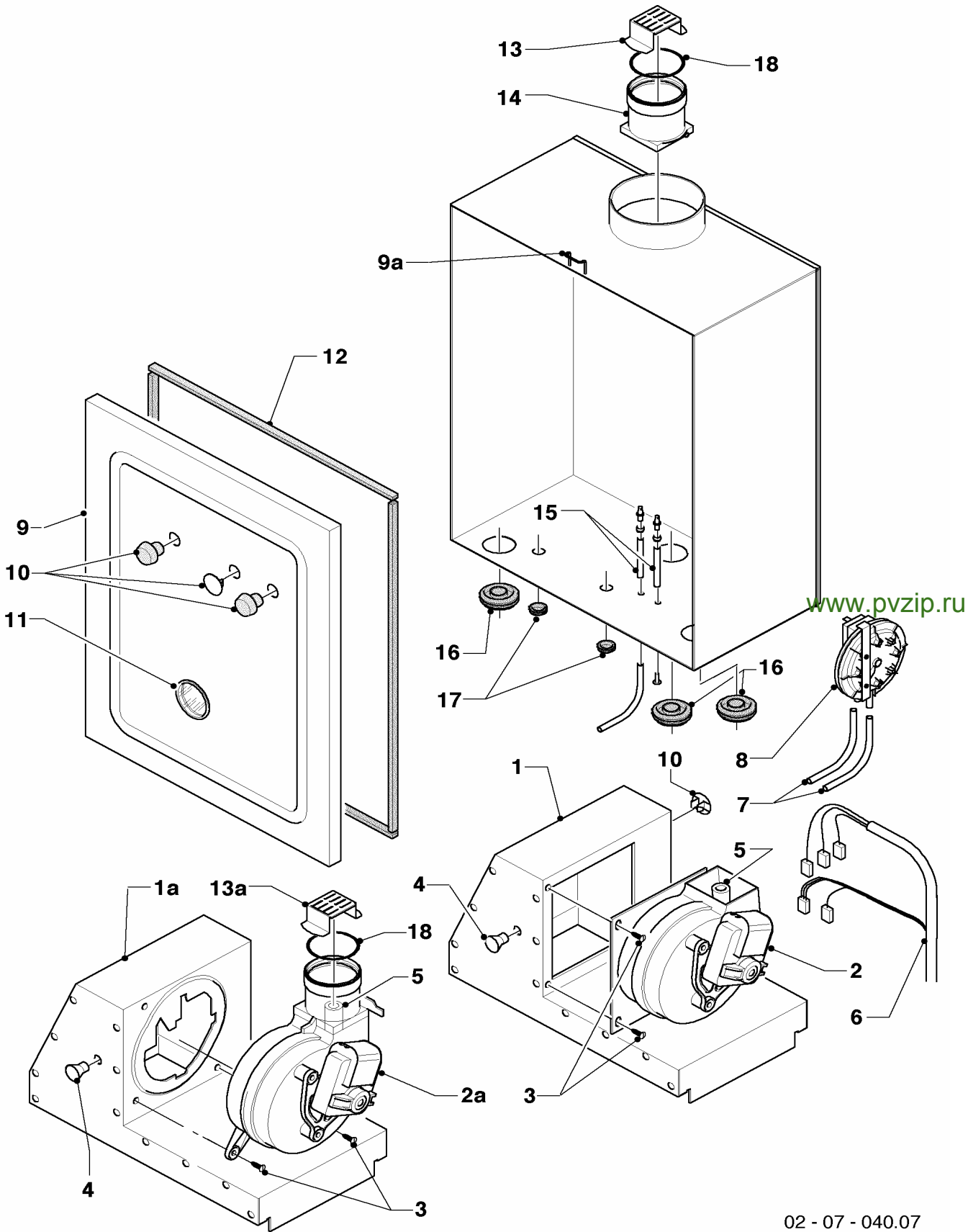
VU 122-5, VU 152-5, VU 202-5, VU 242-5, VU 282-5

Pos.	Art.-No Teile-Nr.	Part Bezeichnung	Type, note Typ, Bemerkung
		02-07-039	
01	067314	case cpl. Mantel, kpl	with pos. 04,05,08 mit Pos. 04,05,08
02	079533	covering grid plate Abdeckgitter, unten	
03	209714	cover, casing Deckel, Verkleidung	until 09/02 bis 09/02
03	078954	cover, casing (sheet metal) Deckel, Verkleidung (Blech)	with pos. 07; until 09/02 mit Pos. 07; bis 09/02
03a	078978	cover, casing Deckel, Verkleidung	from 09/02 on ab 09/02
03a	078345	cover, casing (sheet metal) Deckel, Verkleidung (Blech)	with pos. 07; from 09/02 on mit Pos. 07; ab 09/02
04	219620	clip (pack of 10) Klammer (Set à 10 Stück)	
05	219619	clip (pack of 10) Klammer (Set a 10 Stück)	
06	076629	insulation, cpl. Isolierung, kpl bis -10°C	only for balcony appliances nur für Balkon-Geräte
07	188742	spring (pack of 2) Feder (Set a 2 Stück)	
08	118096	badge, cpl. Firmenschild, kpl (alle Typen)	
09	098919	hanging bracket Halter Gerät	until 09/02 bis 09/02
09a	091417	hanging bracket (assembly kit) Halter Gerät (Montagesatz)	from 09/02 on ab 09/02
10	290811	clip (pack of 4) Klips (Set a 4 Stück)	

www.pvzip.ru

07b Air pressure chamber, fan - Unterdruckkammer

VU 122-5, VU 152-5, VU 202-5, VU 242-5, VU 282-5



www.pvzip.ru

02 - 07 - 040.07

07b Air pressure chamber, fan - Unterdruckkammer

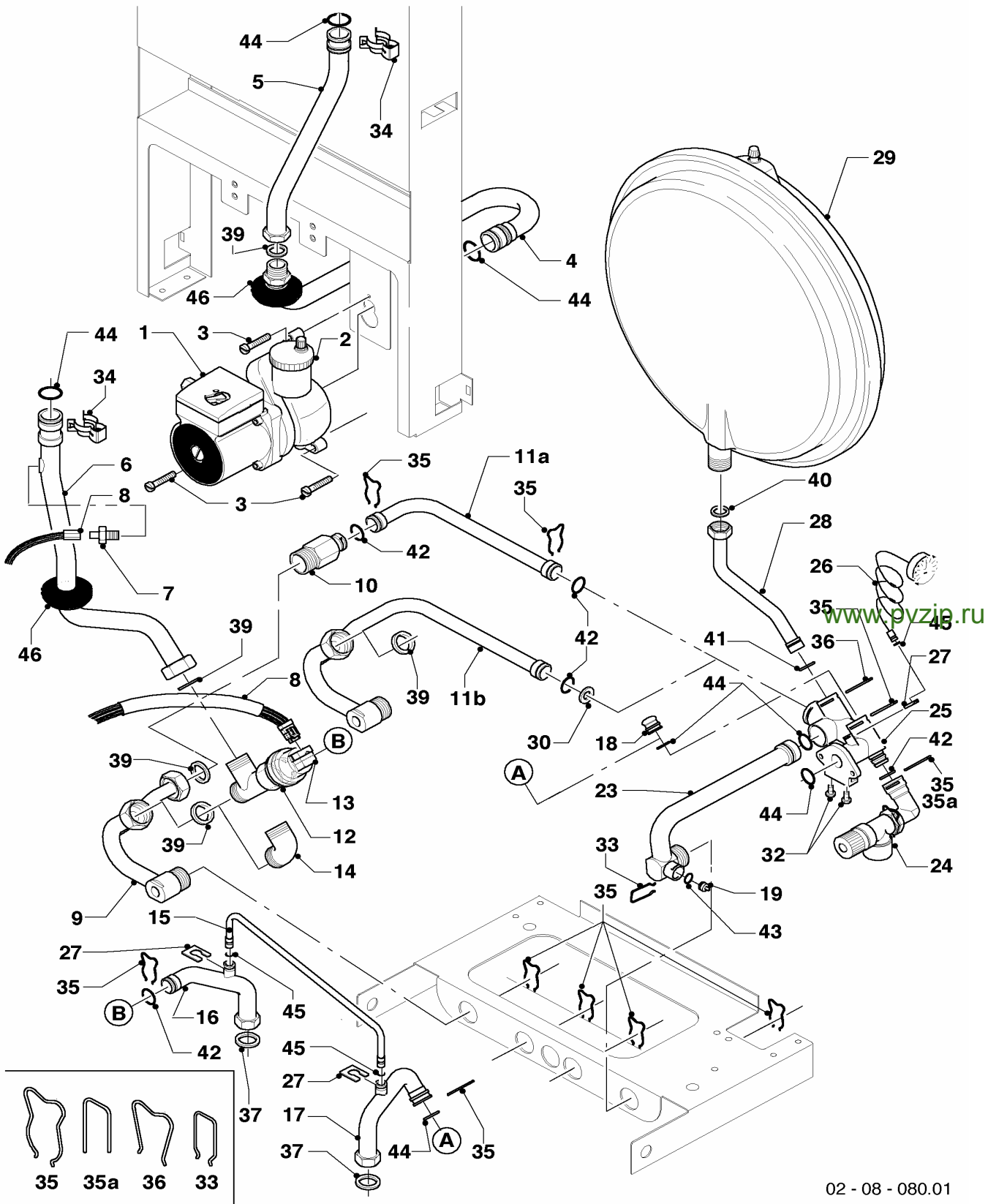
VU 122-5, VU 152-5, VU 202-5, VU 242-5, VU 282-5

Pos.	Art.-No Teile-Nr.	Part Bezeichnung	Type, note Typ, Bemerkung
		02-07-040	
01	076507	flue collector cap Abgassammler, kpl 12-20kW	VU 122-5,152-5,202-5, with pos. 04 VU 122-5,152-5,202-5, mit Pos. 04
01	077793	flue collector cap Abgassammler, kpl 24kW	VU 242-5, with pos. 04 VU 242-5, mit Pos. 04
01	077794	flue collector cap Abgassammler, kpl 28-36kW	VU 282-5, with pos. 04 VU 282-5, mit Pos. 04
01a	-	-	not for these appliances nicht für diese Geräte
02	190215	fan Gebläse, kpl Fime	with pos. 03,05 mit Pos. 03,05
02a	-	-	not for these appliances nicht für diese Geräte
03	235715	screw ISO 7049 Blechschrabe ISO 7049	
04	210981	rubber funnel Tülle	
05	094282	pitot tube, cpl. Rohr, kpl Pitotrohr	MVL + FIME MVL + FIME
06	256116	cable tree Kabelbaum, VC Turbo	
07	084139	hose, cpl. Schlauch, kpl.	
08	0020018138	fan proving switch Druckwächter, kpl Huba	with pos. 07 mit Pos. 07
09	078910	combustion chamber cover, cpl. Deckel, kpl Unterdruckkammer	with pos. 10,11,12 mit Pos. 10,11,12
09a	0020029605	clip (pack of 10) Klammer UDK (Set a 10 Stück)	
10	139472	plug (set) Stopfen (Set)	
11	-	-	not available as spare part; replacement see pos. 06 (cover cpl.) nicht mehr einzeln lieferbar; Ersatz siehe Pos. 09 (Deckel, kpl.)
12	981048	seal, cpl. Dichtungssatz UDK-Deckel	
13	194166	reducing ring F/F0/F1/F2 Reduzierring F/F0/F1/F2	VU 242-5,282-5 VU 242-5,282-5
13a	-	-	not for these appliances nicht für diese Geräte
14	083395	sleeve with reducing ring 12kW Muffe mit Reduzierring 12kW	VU 122-5, with pos. 18 VU 122-5, mit Pos. 18
14	083394	sleeve with reducing ring 15kW Muffe mit Reduzierring 15kW	VU 152-5, with pos. 18 VU 152-5, mit Pos. 18
14	083393	sleeve with reducing ring 20kW Muffe mit Reduzierring 18/20kW	VU 202-5, with pos. 18 VU 202-5, mit Pos. 18
14	083384	sleeve, cpl. Muffe, kpl	VU 242-5,282-5, with pos. 18 VU 242-5,282-5, mit Pos. 18
15	133627	test nipple, cpl. Messnippel, kpl.	
16	980765	grommet Dichtung (rot, groß)	
17	980766	seal Dichtung (rot, klein)	
18	981178	packingring Dichtung, kpl. Silikon	

www.pvzip.ru

08a Hydraulic parts - Hydraulikteile

VU 122-5, VU 152-5, VU 202-5, VU 242-5, VU 282-5



02 - 08 - 080.01

boilersp@mail.ru

(915) 481-31-32

www.pvzip.ru

Запчасти Vaillant

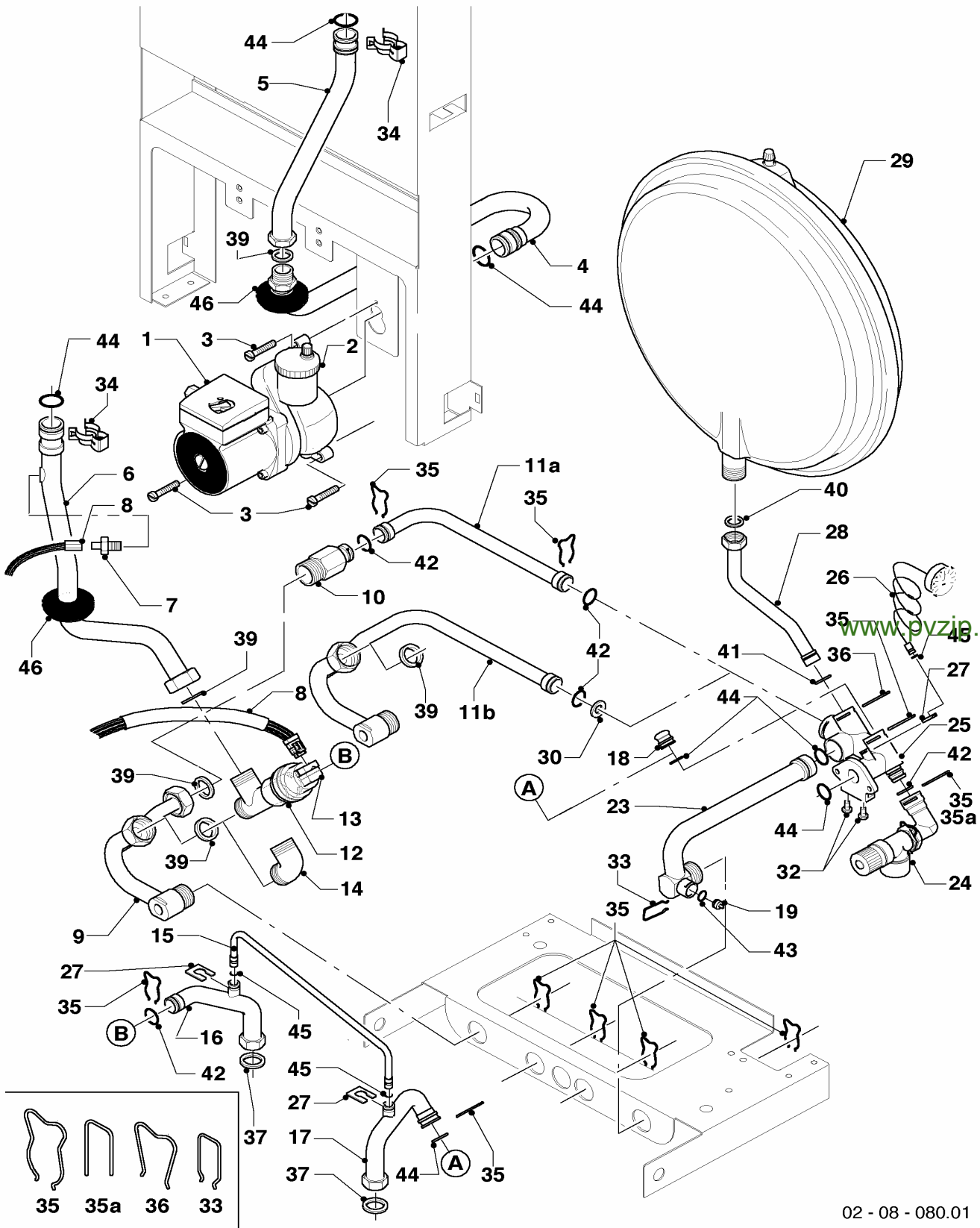
08a Hydraulic parts - Hydraulikteile

VU 122-5, VU 152-5, VU 202-5, VU 242-5, VU 282-5

Pos.	Art.-No Teile-Nr.	Part Bezeichnung	Type, note Typ, Bemerkung
		02-08-080	
01	160928	pump, VP5 Grundfos	with pos. 03,44
		Pumpe, kpl VP5 Grundfos	mit Pos. 03,44
02	061707	automatic de-aerator	
		Schnellentlüfter	
03	118951	lens head screw	
		Linsenschraube	
04	019383	connecting tube, cpl.	with pos. 39,44,46
		Anschlußrohr, kpl Pumpe-Schnittstelle	mit Pos. 39,44,46
05	019379	connecting tube, cpl.	VU 122-5,152-5,202-5,242-5, with pos. 34,39,44, only for heat exchanger with own NTC-sensor!
		Anschlußrohr, kpl Schnittstelle-PWT	VU 122-5,152-5,202-5,242-5, mit Pos. 34,39,44, nur bei Wärmetauscher mit eigenem NTC-Fühler!
05	023222	connecting tube, cpl. with NTC-sensor	VU 122-5,152-5,202-5,242-5, with pos. 34,39,44, only for heat exchanger without own NTC-sensor!
		Anschlußrohr, kpl Schnittst.-PWT m.NTC	VU 122-5,152-5,202-5,242-5, mit Pos. 34,39,44, nur bei Wärmetauscher ohne eigenen NTC-Fühler!
05	019381	connecting tube, cpl.	VU 282-5, with pos. 34,39,44, only for heat exchanger with own NTC-sensor!
		Anschlußrohr, kpl Schnittstelle-PWT	VU 282-5, mit Pos. 34,39,44, nur bei Wärmetauscher mit eigenem NTC-Fühler!
05	104597	connecting tube, cpl. with NTC-sensor	VU 282-5, with pos. 34,39,44, only for heat exchanger without own NTC-sensor!
		Anschlußrohr, kpl Schnittst.-PWT m.NTC	VU 282-5, mit Pos. 34,39,44, nur bei Wärmetauscher ohne eigenen NTC-Fühler!
06	019385	connecting tube, cpl.	VU 122-5,152-5,202-5,242-5, with pos. 34,39,44,46, only for heat exchanger with own NTC-sensor!
		Anschlußrohr, kpl PWT-VUV	VU 122-5,152-5,202-5,242-5, mit Pos. 34,39,44,46, nur bei Wärmetauscher mit eigenem NTC-Fühler!
06	023223	connecting tube, cpl.	VU 122-5,152-5,202-5,242-5, with pos. 34,39,44,46, only for heat exchanger without own NTC-sensor!
		Anschlußrohr, kpl PWT-VUV	VU 122-5,152-5,202-5,242-5, mit Pos. 34,39,44,46, nur bei Wärmetauscher ohne eigenen NTC-Fühler!
06	019387	connecting tube, cpl.	VU 282-5, with parts 34,39,44,46, only for heat exchanger with own NTC-sensor!
		Anschlußrohr, kpl PWT-VUV	VU 282-5, mit Pos. 34,39,44,46, nur bei Wärmetauscher mit eigenem NTC-Fühler!
06	104602	connecting tube, cpl.	VU 282-5, with parts 34,39,44,46, only for heat exchanger without its own NTC-sensor!
		Anschlußrohr, kpl PWT-VUV	VU 282-5, mit Pos. 34,39,44,46, nur bei Wärmetauscher ohne eigenen NTC-Fühler!
07	252805	NTC-sensor	
		NTC-Fühler	
08	256116	cable tree	
		Kabelbaum, VC Turbo	
09	019391	connecting tube, cpl.	with pos. 35,39
		Anschlußrohr, kpl VUV-ÜSV	mit Pos. 35,39
10	150240	automatic bypass valve, cpl. 2.5m	with pos. 35,39,42
		Überströmventil, kpl 2,5m	mit Pos. 35,39,42
10	150242	automatic bypass valve, cpl. 1.7m	with pos. 35,39,42
		Überströmventil, kpl 1,7m	mit Pos. 35,39,42
10	150243	automatic bypass valve, cpl. 3.5m	with pos. 35,39,42
		Überströmventil, kpl 3,5m	mit Pos. 35,39,42

08a Hydraulic parts - Hydraulikteile

VU 122-5, VU 152-5, VU 202-5, VU 242-5, VU 282-5



02 - 08 - 080.01

boilersp@mail.ru

(915) 481-31-32

www.pvzip.ru

Запчасти Vaillant

08a Hydraulic parts - Hydraulikteile

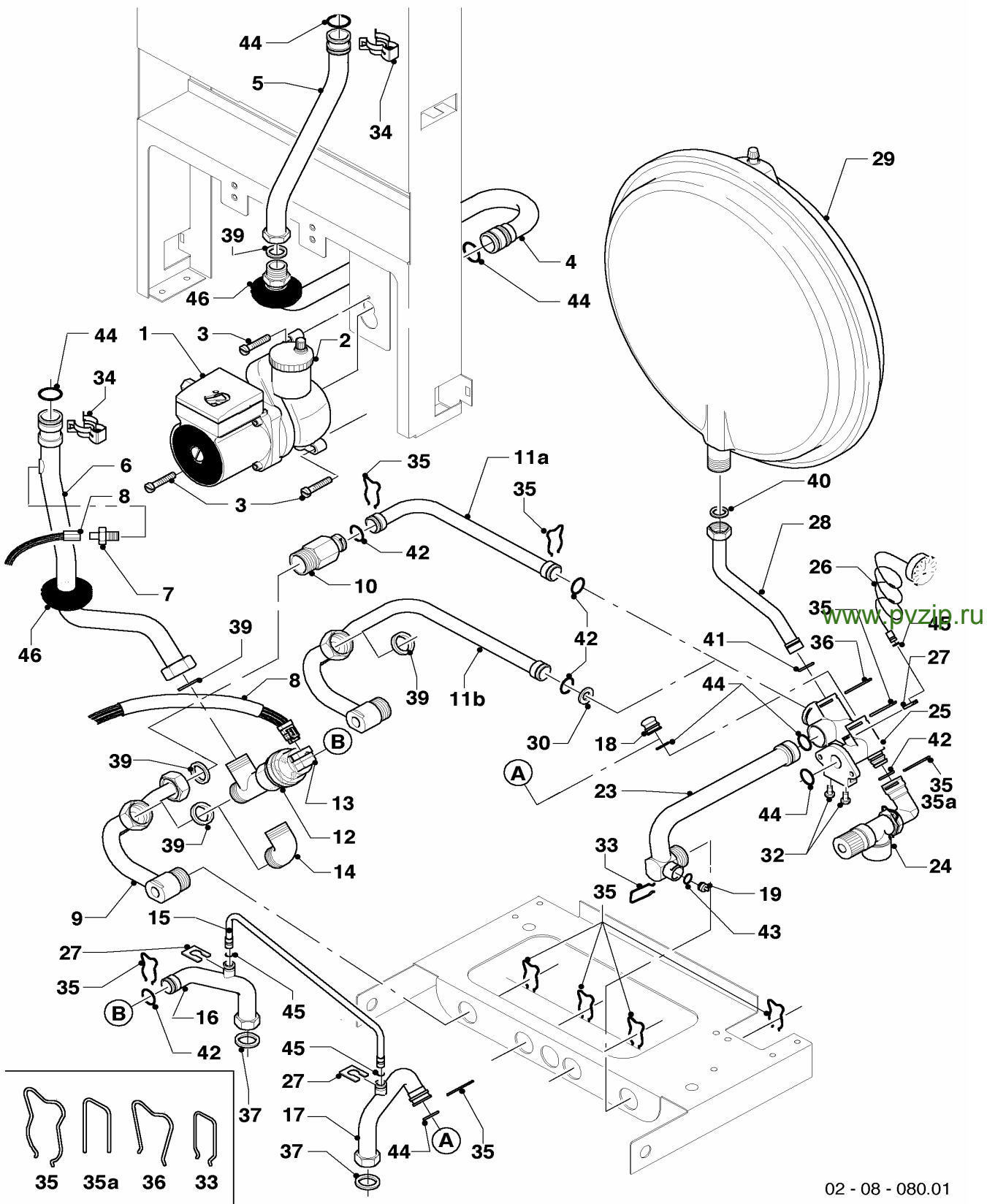
VU 122-5, VU 152-5, VU 202-5, VU 242-5, VU 282-5

Pos.	Art.-No Teile-Nr.	Part Bezeichnung	Type, note Typ, Bemerkung
		02-08-080	
11a	019390	connecting tube, cpl. Anschlußrohr, kpl ÜSV-PA	with pos. 35,42 mit Pos. 35,42
11b	-	-	only for ...-3 nur für ...-3
12	252457	diverter valve Vorrangumschaltventil, kpl	with pos. 35,39,42 mit Pos. 35,39,42
13	140429	diverter valve actuator Stellantrieb für VU-Ventil	
14	084984	connection piece, cpl. Verbindungsstück, kpl G3/4	with pos. 39 mit Pos. 39
15	088852	bypass, cpl. Steuerleitung, kpl (Bypass)	with pos. 27,45 mit Pos. 27,45
16	081676	connection tube, cpl. Anschlußrohr, kpl Speichervorlauf	with pos. 35,37,42 mit Pos. 35,37,42
17	081677	connection tube, cpl. Anschlußrohr, kpl Speicherrücklauf	with pos. 35,37,44 mit Pos. 35,37,44
18	109926	plug (compl.) Stopfen, kpl	with pos. 44 mit Pos. 44
19b	139471	plug (compl.) Stopfen, kpl	with pos. 43 mit Pos. 43
23	019377	connecting tube, cpl. Anschlußrohr, kpl HZRL-PA	with pos. 19,33,35,43,44 mit Pos. 19,33,35,43,44
24	190732	pressure relief valve Sicherheitsventil, kpl.	with pos. 35,42 mit Pos. 35,42
25	019392	connecting piece, cpl. Anschlußstück, kpl Pumpe	with pos. 3,27,30,32,35,36,41,42,44,45 mit Pos. 3,27,30,32,35,36,41,42,44,45
26	101271	manometer Manometer	with pos. 27,45 mit Pos. 27,45
27	085751	pressure gauge clip Halter	
28	019372	connecting tube, cpl. Anschlußrohr, kpl ADG-PA	with pos. 36,40,41 mit Pos. 36,40,41
29	181061	expansion vessel, cpl. 6 ltr. Ausdehnungsgefäß, kpl 6 ltr.	
29	181057	expansion vessel 10 ltr. Ausdehnungsgefäß, kpl 10 ltr.	
30	-	-	only for ...-3 nur für ...-3
32	118937	lens head screw Linsenschraube	
33	154150	clip Bügel	
34	219621	spring clamp (set of 10) Klemmfeder PWT (Set a 10 Stück)	
35	219622	spring clamp (set of 10) Klemmfeder (Set à 10 Stück)	
35a	154194	bow (set of 10) Bügel, Set a 10 Stck.	connection piece, plastic (black) Anschlußstück, Kunststoff (schwarz)
36	219623	spring clamp (set of 10) Klemmfeder (Set a 10 Stück)	

www.pvzip.ru

08a Hydraulic parts - Hydraulikteile

VU 122-5, VU 152-5, VU 202-5, VU 242-5, VU 282-5



02 - 08 - 080.01

boilersp@mail.ru

(915) 481-31-32

www.pvzip.ru

Запчасти Vaillant

08a Hydraulic parts - Hydraulikteile

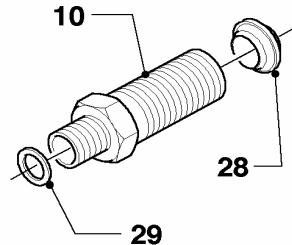
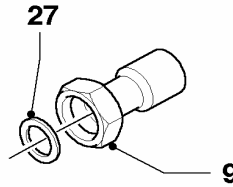
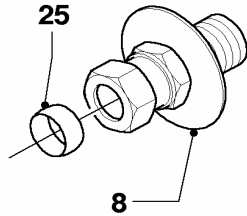
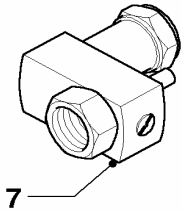
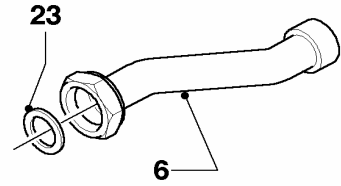
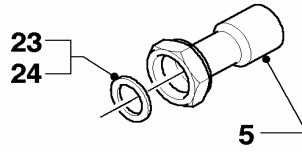
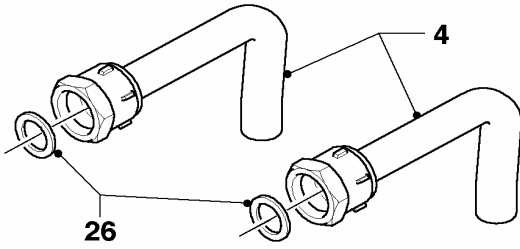
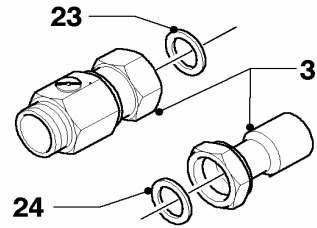
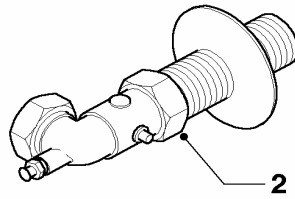
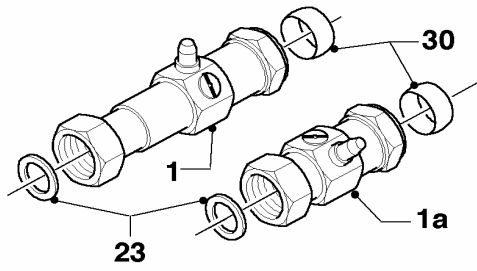
VU 122-5, VU 152-5, VU 202-5, VU 242-5, VU 282-5

Pos.	Art.-No Teile-Nr.	Part Bezeichnung	Type, note Typ, Bemerkung
		02-08-080	
37	981142	packingring (set of 10) Dichtung, kpl. (Set à 10 Stück)	
38	981146	packingring (set of 10) Dichtung, kpl. (Set a 10 Stück)	
39	981140	packingring (set of 10) Dichtung, kpl. (Set à 10 Stück)	
40	981149	packingring (set of 10) Dichtung, kpl. (Set a 10 Stück)	
41	981165	packingring (set of 10) Dichtung, kpl. (Set à 10 Stück)	
42	981163	packingring (set of 10) Dichtung, kpl. (Set à 10 Stück)	
43	981154	packingring (set of 10) Dichtung, kpl. (Set à 10 Stück)	
44	981151	packingring (set of 10) Dichtung, kpl. (Set a 10 Stück)	
45	981155	packingring (set of 10) Dichtung, kpl. (Set à 10 Stück)	
46	980765	grommet Dichtung (rot, groß)	

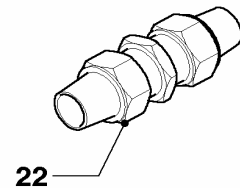
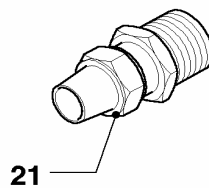
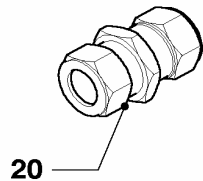
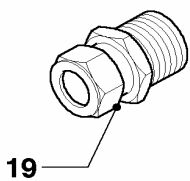
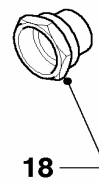
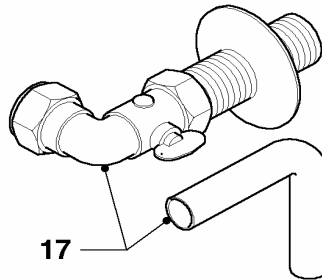
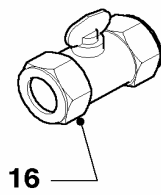
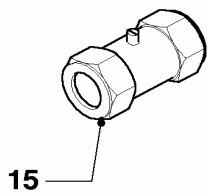
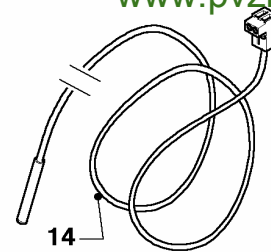
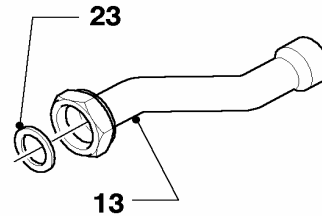
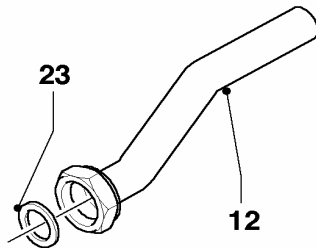
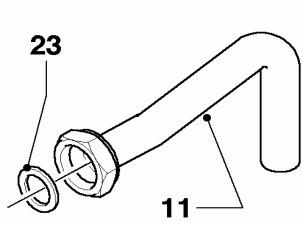
www.pvzip.ru

08b Connecting accessories - Anschlußzubehör

VU 122-5, VU 152-5, VU 202-5, VU 242-5, VU 282-5



www.pvzip.ru



02 - 08 - 083.04

08b Connecting accessories - Anschlußzubehör

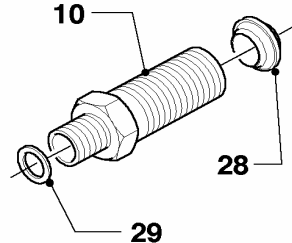
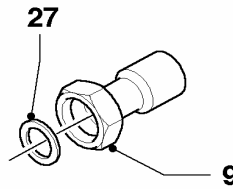
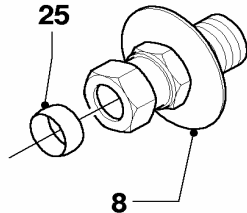
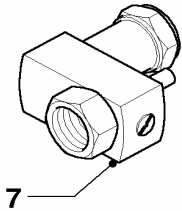
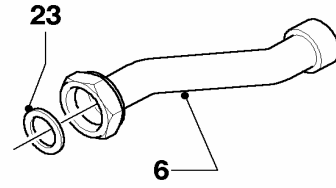
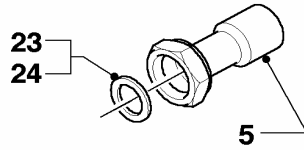
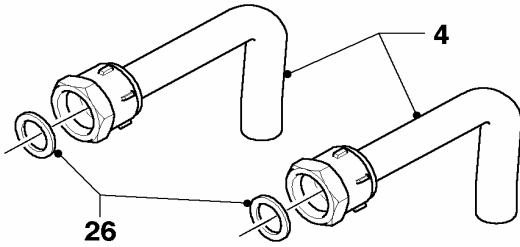
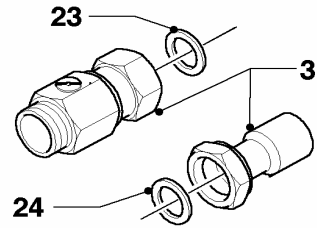
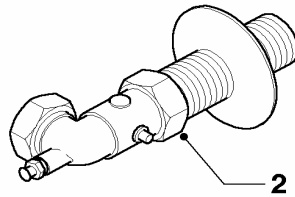
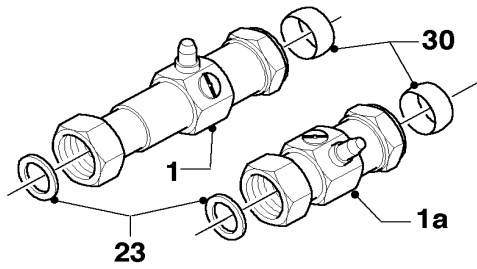
VU 122-5, VU 152-5, VU 202-5, VU 242-5, VU 282-5

Pos.	Art.-No Teile-Nr.	Part Bezeichnung	Type, note Typ, Bemerkung
		02-08-083	
01	-	-	replaced by 135752 (pos. 01a)
		-	ersetzt durch 135752 (Pos. 01a)
01a	135752	service cock, cpl. left + right	with pos. 23, 30, adapter to replace longer service cocks included (Pos. 01), 3/4 x 22
		Wartungshahn, kpl links + rechts	mit Pos. 23, 30, incl. Verlängerung zum Ersatz der langen Wartungshähne (Pos. 01), 3/4 x 22
01a	0020017772	service cock, cpl. left + right	3/4 x 3/4; not shown; with pos. 23
		Wartungshahn, kpl li.+re. G3/4 x G3/4	3/4 x 3/4; nicht dargestellt; mit Pos. 23
02	-	-	not for CZ,HU,INT,SOE
		-	nicht für CZ,HU,INT,SOE
03	306216	connection set, cpl. ES	3/4 x 3/4, 3/4 x 22 (accessory); with pos. 23,24
		Anschlußkit VC ES Pro/Plus	3/4 x 3/4, 3/4 x 22 (Zubehör); mit Pos. 23,24
04	-	-	not for CZ,HU,INT,SOE
		-	nicht für CZ,HU,INT,SOE
05	022751	connection tube, cpl.	3/4 x 22 (packing ring); with pos. 23
		Anschlussrohr, kpl	3/4 x 22 (Flachdicht.); mit Pos. 23
06	-	-	not for CZ,HU,INT,SOE
		-	nicht für CZ,HU,INT,SOE
07	014714	valve, cpl.	3/4 x 15
		Ventil, kpl. (Kaltwasser-Anschluss)	3/4 x 15
08	097020	connection, cpl. (2 pcs.)	with pos. 25; 1/2 x 15
		Anschluß, kpl Quetschversch. (2 St.)	mit Pos. 25; 1/2 x 15
09	019084	connection tube, cpl.	with pos. 27
		Anschlussrohr, kpl.	mit Pos. 27
09	019083	connection tube, cpl.	with pos. 24; 3/4 x 22 (O-Ring)
		Anschlussrohr, kpl.	mit Pos. 24; 3/4 x 22 (O-Ring)
10	022756	connection piece, cpl.	with pos. 28,29; from accessory 306261
		Anschlußstück, kpl	mit Pos. 28,29; aus Zubehör 306261
11	-	-	not for CZ,HU,INT,SOE
		-	nicht für CZ,HU,INT,SOE
12	081445	connection tube, cpl.	with pos. 23
		Anschlußrohr W-W, kpl	mit Pos. 23
13	-	-	not for CZ,HU,INT,SOE
		-	nicht für CZ,HU,INT,SOE
14	253583	temperature sensitive element	
		Speicherfühler, kpl. (NTC)	
15	-	-	not for CZ,HU,INT,SOE
		-	nicht für CZ,HU,INT,SOE
16	-	-	not for CZ,HU,INT,SOE
		-	nicht für CZ,HU,INT,SOE
17	-	-	not for CZ,HU,INT,SOE
		-	nicht für CZ,HU,INT,SOE
18	-	-	not for CZ,HU,INT,SOE
		-	nicht für CZ,HU,INT,SOE
19	083437	american screwing, cpl.	15 x 3/4
		Quetschverschraubung, kpl	15 x 3/4
20	083435	american screwing, double	15 x 15
		Quetschverschraubung doppel, kpl	15 x 15
21	083438	american screwing, cpl.	15 x 3/4
		Quetschverschraubung lang, kpl	15 x 3/4

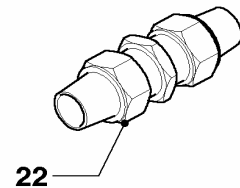
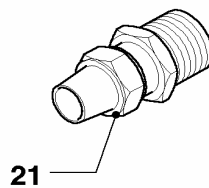
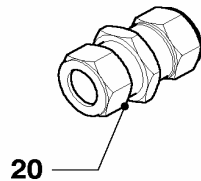
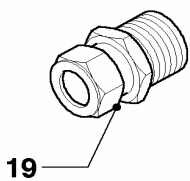
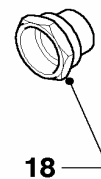
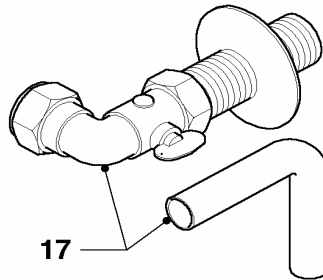
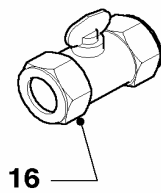
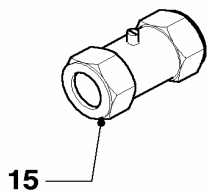
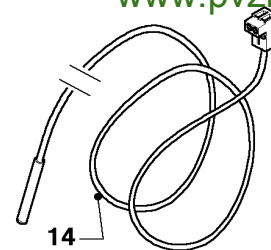
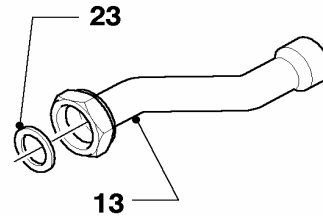
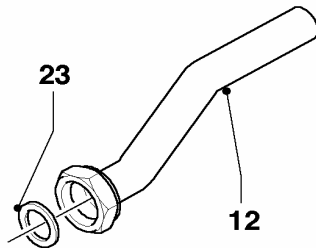
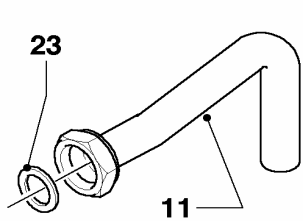
www.pvzip.ru

08b Connecting accessories - Anschlußzubehör

VU 122-5, VU 152-5, VU 202-5, VU 242-5, VU 282-5



www.pvzip.ru



02 - 08 - 083.04

boilersp@mail.ru

(915) 481-31-32

www.pvzip.ru

Запчасти Vaillant

08b Connecting accessories - Anschlußzubehör

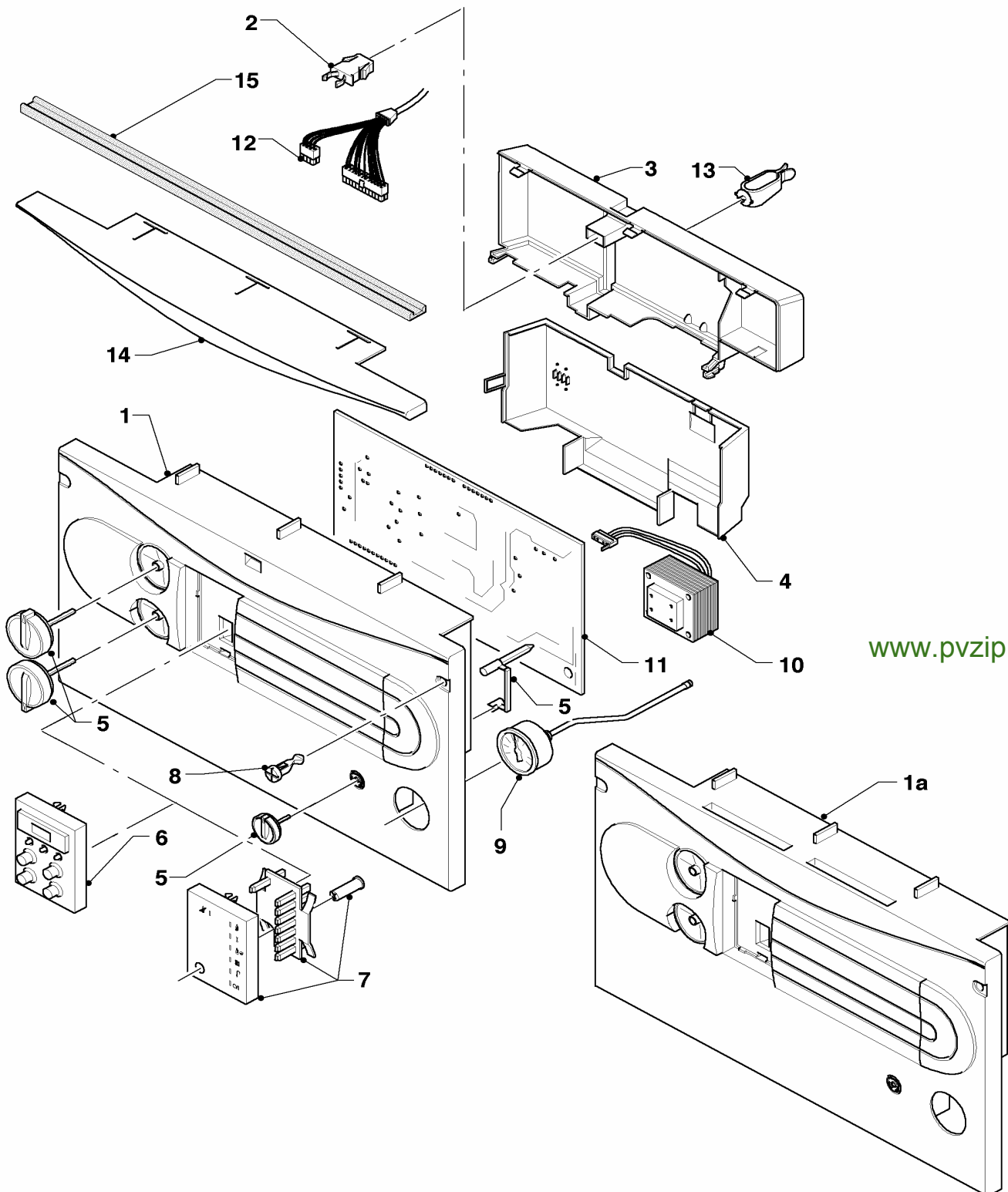
VU 122-5, VU 152-5, VU 202-5, VU 242-5, VU 282-5

Pos.	Art.-No Teile-Nr.	Part Bezeichnung	Type, note Typ, Bemerkung
		02-08-083	
22	083436	american screwing, double	15 x 15
		Quetschverschraubung doppel lang, kpl	15 x 15
23	981152	packingring (set of 10)	17,0 x 24,0 x 1,5
		Dichtung, kpl (Set a 10 Stück)	17,0 x 24,0 x 1,5
24	981176	packingring (set of 10)	18,0 x 3,0
		Dichtung, kpl. (Set a 10 Stück)	18,0 x 3,0
25	980410	olive	15,2 x 18,0 x 8,0
		Dichtring	15,2 x 18,0 x 8,0
26	-	-	not for CZ,HU,INT,SOE
		-	nicht für CZ,HU,INT,SOE
27	981165	packingring (set of 10)	12,0 x 2,0
		Dichtung, kpl. (Set à 10 Stück)	12,0 x 2,0
28	980471	packingring	
		Dichtring	
29	981142	packingring (set of 10)	13,0 x 18,3 x 1,5
		Dichtung, kpl. (Set à 10 Stück)	13,0 x 18,3 x 1,5
30	980603	packingring	22,2 x 24,6 x 8,0
		Dichtring	22,2 x 24,6 x 8,0

www.pvzip.ru

12 Control box - Schaltkasten

VU 122-5, VU 152-5, VU 202-5, VU 242-5, VU 282-5



www.pvzip.ru

02 - 12 - 029.05

12 Control box - Schaltkasten

VU 122-5, VU 152-5, VU 202-5, VU 242-5, VU 282-5

Pos.	Art.-No Teile-Nr.	Part Bezeichnung	Type, note Typ, Bemerkung
		02-12-029	
00	251961	fuse 1.25 AT (set of 10)	1,25 AT; not shown
		Sicherung 1,25 AT (Set à 10 Stück)	1,25 AT; nicht dargestellt
00	251955	fuse 2.0 AT (set of 10)	2,0 AT; not shown
		Sicherung 2,0 AT (Set à 10 Stück)	2,0 AT; nicht dargestellt
01	-	-	no longer available, replaced by pos. 01 a (if existent, front cover must also be replaced!)
		-	nicht mehr lieferbar, ersetzt durch Pos. 01a (falls vorhanden, muß auch der Frontdeckel ersetzt werden!)
01a	136894	front cover (grey)	with pos. 05
		Gehäuse Vorderteil, kpl (grau)	mit Pos. 05
02	088734	lock	
		Verschluß	
03	-	-	no spare part (label)!
		-	Wegen Typenschild kein Ersatzteil!
04	136882	back panel	
		Gehäuse Rückwand, Unterteil	
05	114286	knob, cpl. green (3 knobs + lever)	
		Knopf, kpl grün (Set a 3 Stück)	
05	114288	knobs, cpl. grey (3 knobs)	
		Knopf, kpl. (grau, Set à 3 Stück)	
06	130807	printed circuit with display (grey)	
		Leiterplatte, kpl Display (grau)	
07	-	-	only for ...-3
		-	nur für ...-3
08	132925	securing fastener (set of 10)	
		Bolzen (Set a 10 Stück)	
09	101270	manometer/thermometer	
		Manometer/Thermometer	
09	101271	manometer	
		Manometer	
10	287450	transformer, cpl.	
		Transformator, kpl	
11	130806	printed circuit, cpl.	
		Leiterplatte, kpl Euro Plus	
12	256116	cable tree	
		Kabelbaum, VC Turbo	
13	219629	clip (set of 5)	
		Klammer (Set a 5 Stück)	
14	-	-	only for ...-3
		-	nur für ...-3
15	283815	sealing profile	only balcony appliances
		Dichtungsprofil (selbstklebend)	nur Balkon-Geräte

www.pvzip.ru

boilersp@mail.ru

(915) 481-31-32

www.pvzip.ru

Запчасти Vaillant

boilersp@mail.ru

(915) 481-31-32

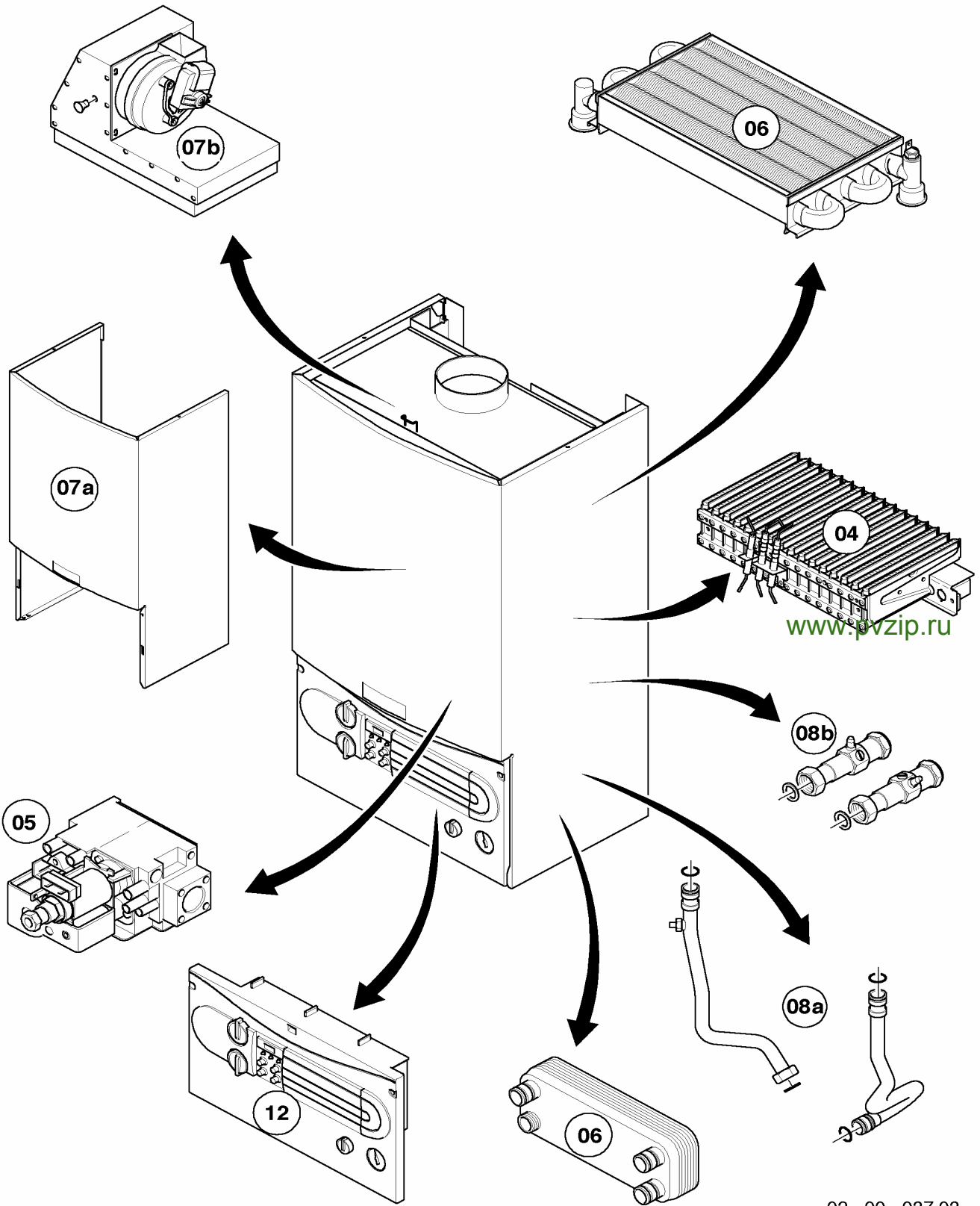
www.pvzip.ru

Запчасти Vaillant

www.pvzip.ru

General view of sheet - Baugruppenübersicht

VU 122/2-5, VU 152/2-5, VU 202/2-5, VU 242/2-5, VU 282/2-5



www.pvzip.ru

02 - 00 - 037.03

boilersp@mail.ru

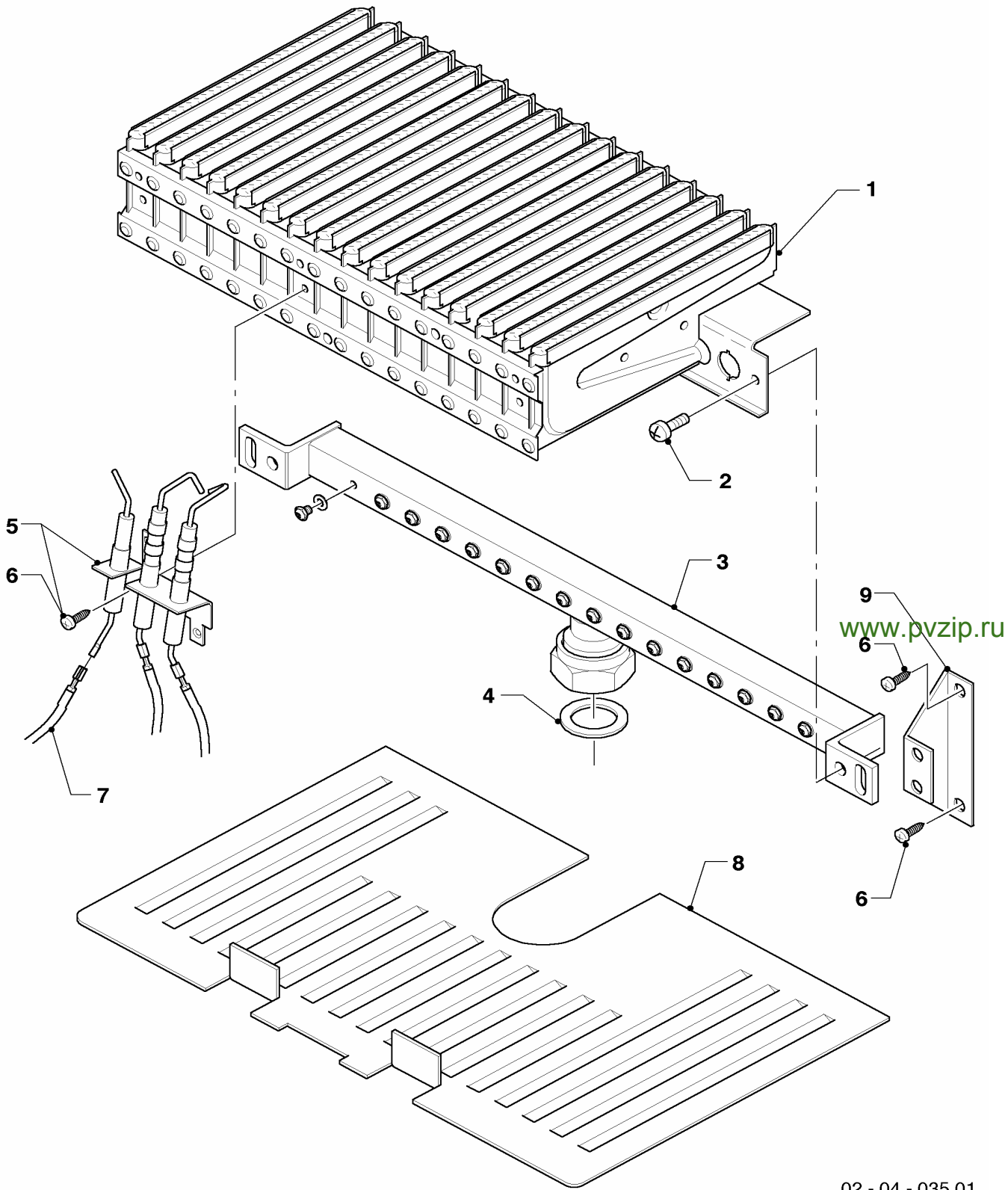
(915) 481-31-32

www.pvzip.ru

Запчасти Vaillant

04 Burner - Brenner

VU 122/2-5, VU 152/2-5, VU 202/2-5, VU 242/2-5, VU 282/2-5



www.pvzip.ru

02 - 04 - 035.01

04 Burner - Brenner

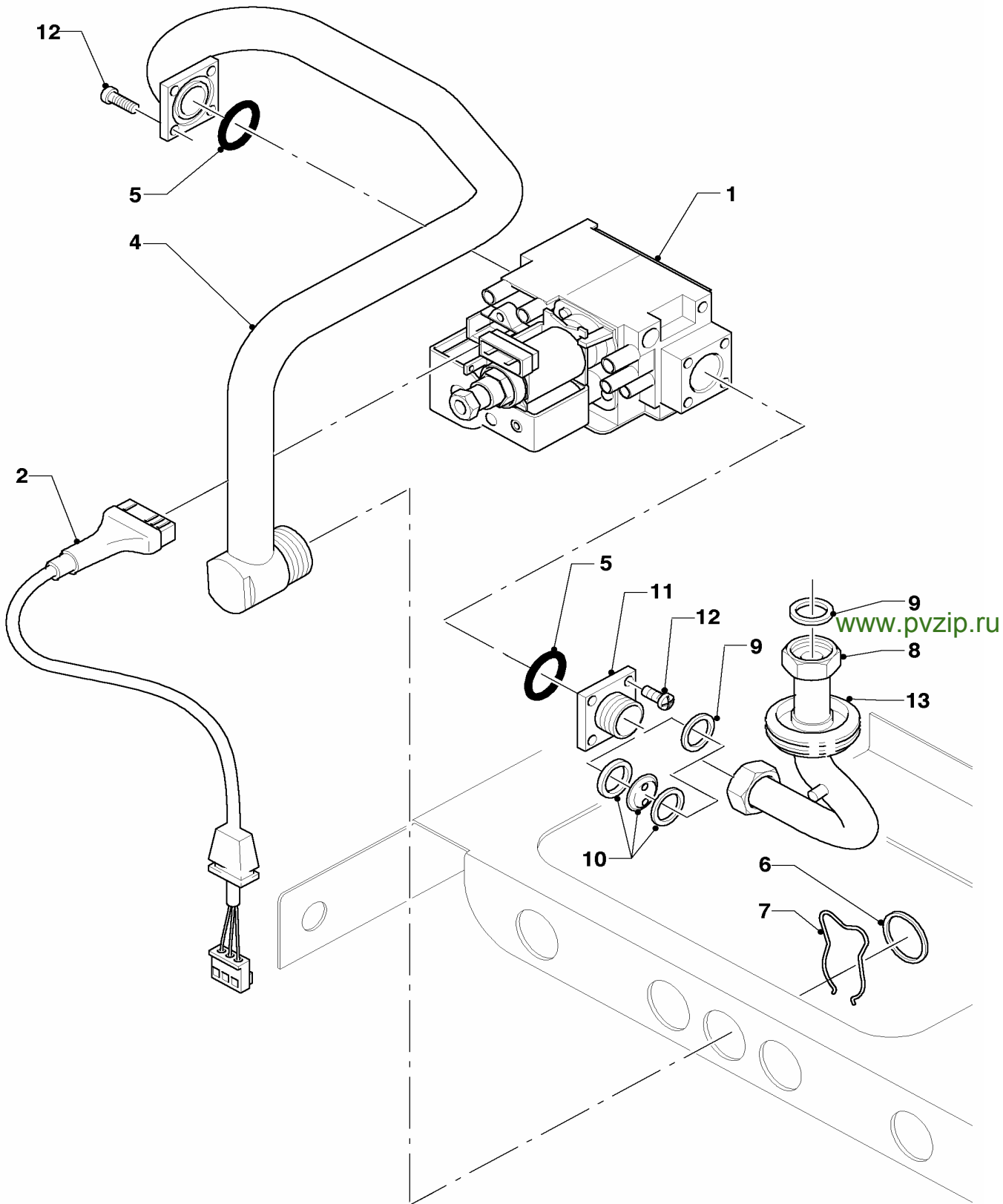
VU 122/2-5, VU 152/2-5, VU 202/2-5, VU 242/2-5, VU 282/2-5

Pos.	Art.-No Teile-Nr.	Part Bezeichnung	Type, note Typ, Bemerkung
		02-04-035	
01	031508	burner chamber group Kammergruppe, kpl 12/15kW	VU 122/2-5,152/2-5, with pos. 02 VU 122/2-5,152/2-5, mit Pos. 02
01	031509	burner chamber group Kammergruppe, kpl 18/20kW	VU 202/2-5, with pos. 02 VU 202/2-5, mit Pos. 02
01	031500	burner chamber group Kammergruppe, kpl 24kW	VU 242/2-5, with pos. 02 VU 242/2-5, mit Pos. 02
01	031501	burner chamber group Kammergruppe, kpl 28kW	VU 282/2-5, with pos. 02 VU 282/2-5, mit Pos. 02
02	118937	lens head screw Linsenschraube	
03	126777	distributor tube,cpl. H Kammerträger, kpl 12/15kW H-Gas	VU 122/2-5,152/2-5, H, with pos. 02,04 VU 122/2-5,152/2-5, H, mit Pos. 02,04
03	126778	distributor tube,cpl. H Kammerträger, kpl 18/20kW H-Gas	VU 202/2-5, H, with pos. 02,04 VU 202/2-5, H, mit Pos. 02,04
03	126780	distributor tube,cpl. H Kammerträger, kpl 24kW H-Gas	VU 242/2-5, H, with pos. 02,04 VU 242/2-5, H, mit Pos. 02,04
03	126782	distributor tube,cpl. H Kammerträger, kpl 28kW H-Gas	VU 282/2-5, H, with pos. 02,04 VU 282/2-5, H, mit Pos. 02,04
04	981142	packingring (set of 10) Dichtung, kpl. (Set à 10 Stück)	
05	090724	ignition + monitoring elektrode Elektrode, kpl 12-28kW	with pos. 06 mit Pos. 06
06	235715	screw ISO 7049 Blechschrabe ISO 7049	
07	256116	cable tree Kabelbaum, VC Turbo	
08	-	-	only chimney appliances nur Kamingeräte
09	098916	support (set of 2) Halter Kammerträger (Set a 2 Stück)	with pos. 02,06 mit Pos. 02,06

www.pvzip.ru

05 Gas section - Gasarmatur

VU 122/2-5, VU 152/2-5, VU 202/2-5, VU 242/2-5, VU 282/2-5



02 - 05 - 011.02

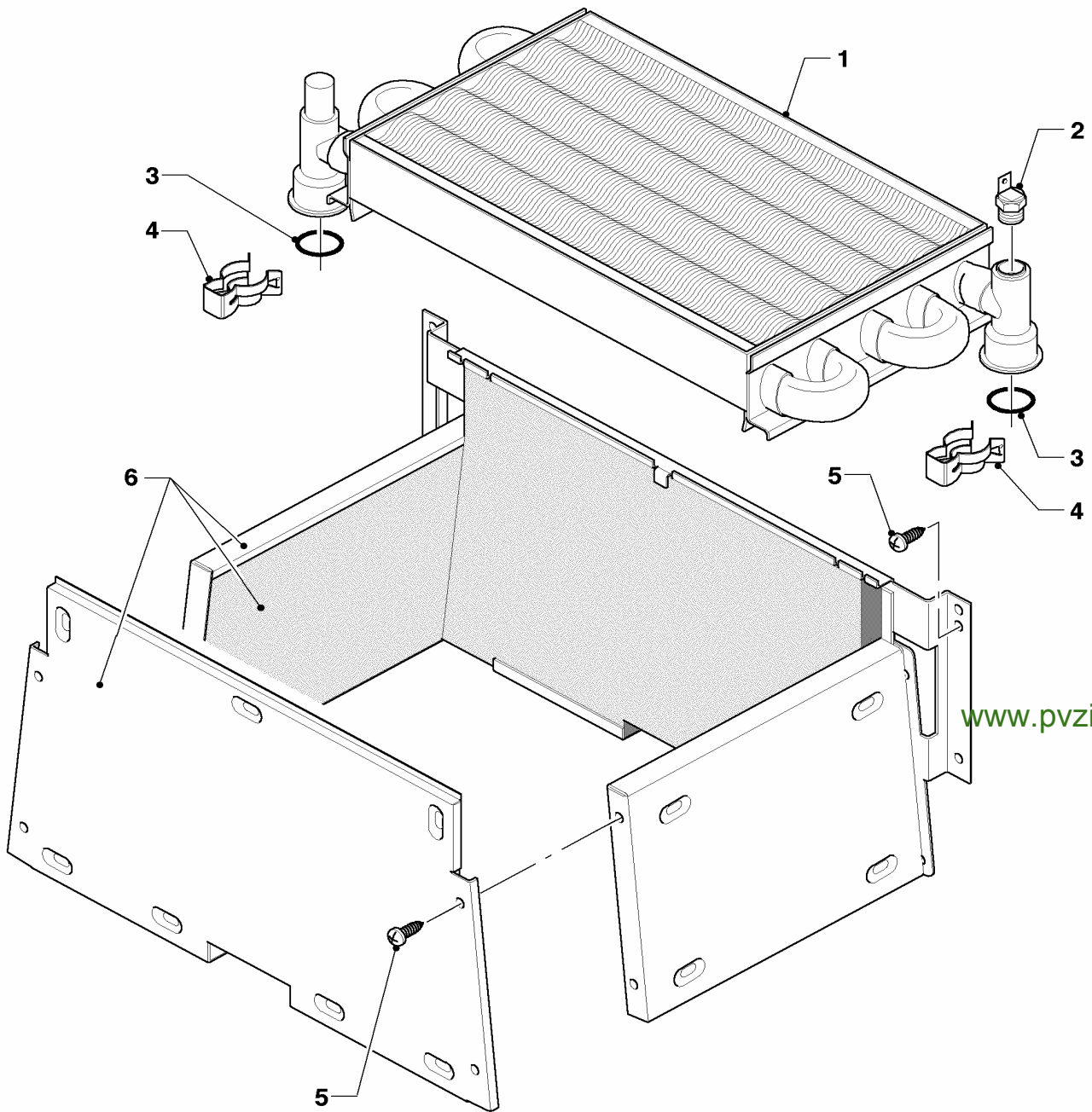
05 Gas section - Gasarmatur

VU 122/2-5, VU 152/2-5, VU 202/2-5, VU 242/2-5, VU 282/2-5

Pos.	Art.-No Teile-Nr.	Part Bezeichnung	Type, note Typ, Bemerkung
		02-05-011	
00	202000	conversion set (PL,HR,SI) P/B Umrüstsatz (PL,HR,SI) H nach P/B	VU 122/2-5,152/2-5,202/2-5, H (PL,HR,SI), not shown VU 122/2-5,152/2-5,202/2-5, H (PL,HR,SI), nicht dargestellt
00	202001	conversion set (PL,HR,SI) P/B Umrüstsatz (PL,HR,SI) H nach P/B	VU 242/2-5,282/2-5, H (PL,HR,SI), not shown VU 242/2-5,282/2-5, H (PL,HR,SI), nicht dargestellt
00	222345	conversion set (SK,RO,GUS) P/B Umrüstsatz (SK,RO,GUS) H nach P/B	VU 122/2-5,202/2-5, H (SK,RO,GUS), not shown VU 122/2-5,202/2-5, H (SK,RO,GUS), nicht dargestellt
00	222346	conversion set (SK,RO,GUS) P/B Umrüstsatz (SK,RO,GUS) H nach P/B	VU 242/2-5,282/2-5, H (SK,RO,GUS), not shown VU 242/2-5,282/2-5, H (SK,RO,GUS), nicht dargestellt
00	202004	conversion set (HU,CZ) P/B 30mbar Umrüstsatz (HU,CZ) H nach P/B (30mbar)	VU 122/2-5,202/2-5, H (HU,CZ), not shown, only for liquid gas with 30mbar connection pressure VU 122/2-5,202/2-5, H (HU,CZ), nicht dargestellt, nur für Flüssiggas mit 30mbar Anschlußdruck
00	202005	conversion set (HU,CZ) P/B 30mbar Umrüstsatz (HU,CZ) P/B (30mbar)	VU 242/2-5,282/2-5, H (HU,CZ), not shown, only for liquid gas with 30mbar connection pressure VU 242/2-5,282/2-5, H (HU,CZ), nicht dargestellt, nur für Flüssiggas mit 30mbar Anschlußdruck
00	202009	conversion set (HU) P/B 50mbar Umrüstsatz (HU) H nach P/B 50mbar	VU 122/2-5,202/2-5, H (HU), not shown, only for liquid gas with 50mbar connection pressure VU 122/2-5,202/2-5, H (HU), nicht dargestellt, nur für Flüssiggas mit 50mbar Anschlußdruck
00	202010	conversion set (HU) P/B 50mbar Umrüstsatz (HU) H nach P/B 50mbar	VU 242/2-5,282/2-5, H (HU), not shown, only for liquid gas with 50mbar connection pressure VU 242/2-5,282/2-5, H (HU), nicht dargestellt, nur für Flüssiggas mit 50mbar Anschlußdruck
01	053462	gas section, cpl. H Gasarmatur, kpl H-Gas SIT	VU 122/2-5...282/2-5, H, with pos. 05,09,11,12 VU 122/2-5...282/2-5, H, mit Pos. 05,09,11,12
02	090915	connection cable Verbindungsleitung Gasarmatur SIT	
04	123467	gas tube, cpl. VU Gasrohr, kpl Zuleitung VC	with pos. 05,06,07 mit Pos. 05,06,07
05	982319	seal, o-ring Runddichtring 'D'	
06	981140	packingring (set of 10) Dichtung, kpl. (Set à 10 Stück)	
07	219622	spring clamp (set of 10) Klemmfeder (Set à 10 Stück)	
08	123423	tube, cpl. Gasrohr, kpl Turbo	with pos. 09,10 mit Pos. 09,10
09	981142	packingring (set of 10) Dichtung, kpl. (Set à 10 Stück)	
10	-	-	these appliances don't have a throttle jet diese Geräte haben keine Vordüse
11	147759	adaptor piece Adapter, kpl (Gasarmatur)	with pos. 05,09,10,12 mit Pos. 05,09,10,12
12	105901	lens head screw M4x10 (pack of 10) Schraube, Torx M4x10 (Set a 10 Stück)	
13	980765	grommet Dichtung (rot, groß)	

06 Heat exchanger - Wärmeaustauscher

VU 122/2-5, VU 152/2-5, VU 202/2-5, VU 242/2-5, VU 282/2-5



www.pvzip.ru

02 - 06 - 036.01

06 Heat exchanger - Wärmeaustauscher

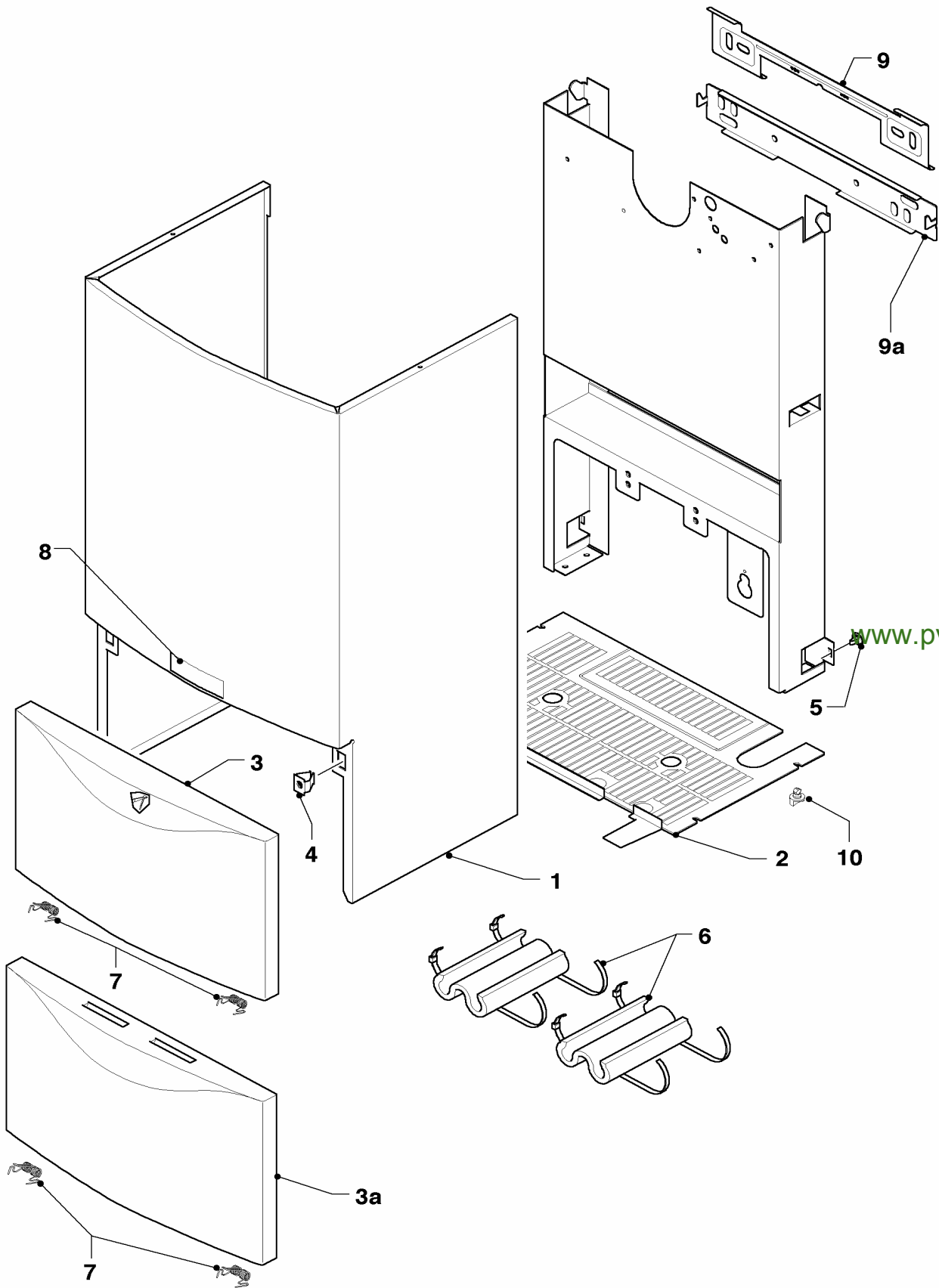
VU 122/2-5, VU 152/2-5, VU 202/2-5, VU 242/2-5, VU 282/2-5

Pos.	Art.-No Teile-Nr.	Part Bezeichnung	Type, note Typ, Bemerkung
		02-06-036	
01	065098	heat exchanger, cpl. 12-20kW Wärmetauscher, kpl 12-20kW	VU 122/2-5,152/2-5,202/2-5, with pos. 03,04 VU 122/2-5,152/2-5,202/2-5, mit Pos. 03,04
01	064714	heat exchanger, cpl. 24kW Wärmetauscher, kpl 24kW Turbo	VU 242/2-5, incl. both tubes, with pos. 03,04 VU 242/2-5, inkl. beider Rohre, mit Pos. 03,04
01	104596	heat exchanger, cpl. 28kW Wärmetauscher, kpl 28kW Turbo	VU 282/2-5, incl. both tubes, with pos. 03,04 VU 282/2-5, inkl. beider Rohre, mit Pos. 03,04
02	252805	NTC-sensor NTC-Fühler	
03	981151	packingring (set of 10) Dichtung, kpl. (Set a 10 Stück)	
04	219621	spring clamp (set of 10) Klemmfeder PWT (Set a 10 Stück)	
05	235715	screw ISO 7049 Blechschrabe ISO 7049	
06	117547	combustion chamber, 12-20kW Heizschacht, kpl 12,15,20kW Kamin/Turbo	VU 122/2-5,152/2-5,202/2-5, with pos. 05 VU 122/2-5,152/2-5,202/2-5, mit Pos. 05
06	117546	combustion chamber, 24kW Heizschacht, kpl 24kW Kamin/Turbo	VU 242/2-5, with pos. 05 VU 242/2-5, mit Pos. 05
06	117545	combustion chamber, 28-36kW Heizschacht, kpl 28-36kW Turbo	VU 282/2-5, with pos. 05 VU 282/2-5, mit Pos. 05

www.pvzip.ru

07a Casing parts - Verkleidungsteile

VU 122/2-5, VU 152/2-5, VU 202/2-5, VU 242/2-5, VU 282/2-5



02 - 07 - 039.04

07a Casing parts - Verkleidungsteile

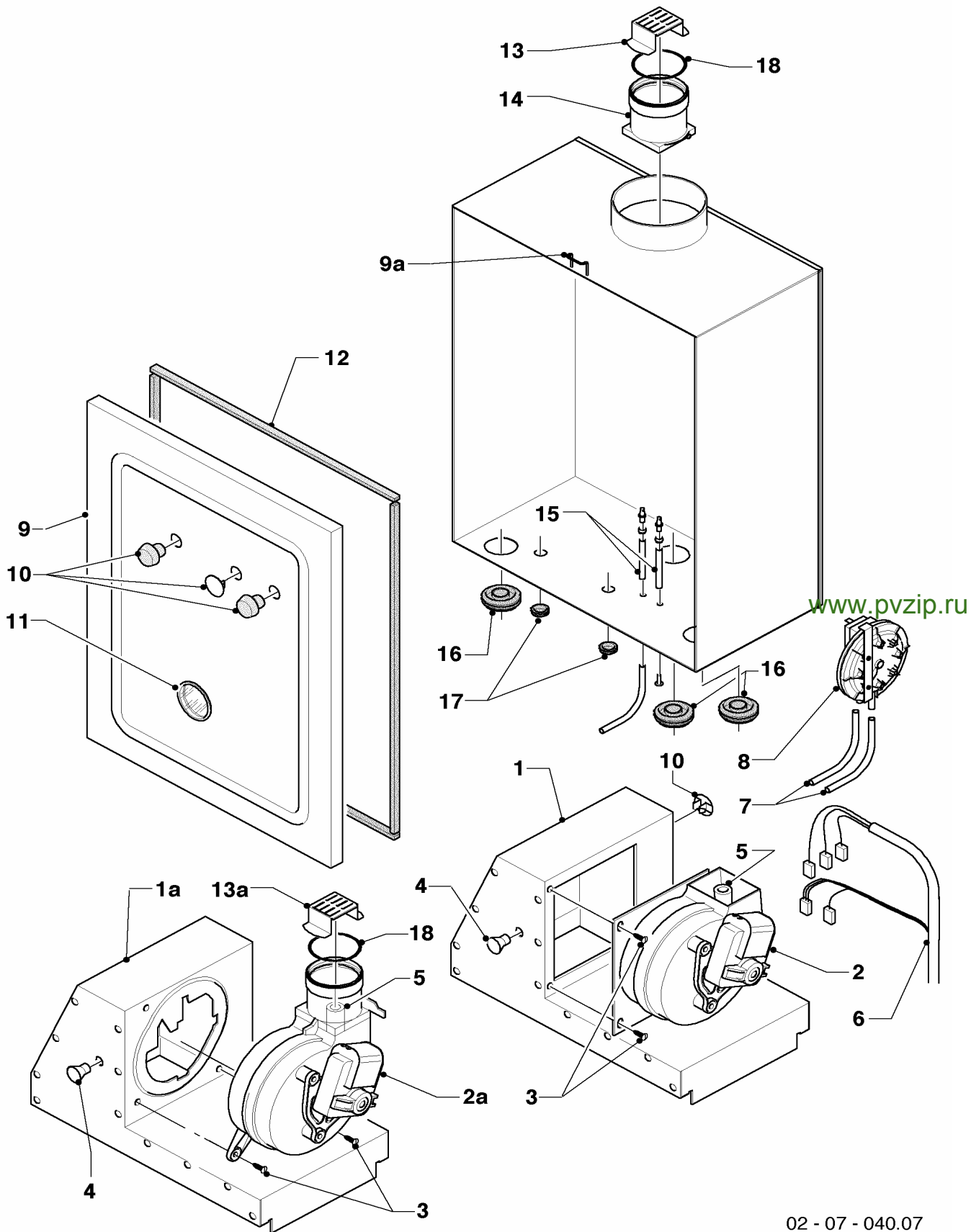
VU 122/2-5, VU 152/2-5, VU 202/2-5, VU 242/2-5, VU 282/2-5

Pos.	Art.-No Teile-Nr.	Part Bezeichnung	Type, note Typ, Bemerkung
		02-07-039	
01	067314	case cpl. Mantel, kpl	with pos. 04,05,08 mit Pos. 04,05,08
02	079533	covering grid plate Abdeckgitter, unten	
03	209714	cover, casing Deckel, Verkleidung	until 09/02 bis 09/02
03	078954	cover, casing (sheet metal) Deckel, Verkleidung (Blech)	with pos. 07, until 09/02 mit Pos. 07, bis 09/02
03a	078978	cover, casing Deckel, Verkleidung	from 09/02 on ab 09/02
03a	078345	cover, casing (sheet metal) Deckel, Verkleidung (Blech)	with pos. 07, from 09/02 on mit Pos. 07, ab 09/02
04	219620	clip (pack of 10) Klammer (Set à 10 Stück)	
05	219619	clip (pack of 10) Klammer (Set a 10 Stück)	
06	076629	insulation, cpl. Isolierung, kpl bis -10°C	only for balcony appliances nur für Balkon-Geräte
07	188742	spring (pack of 2) Feder (Set a 2 Stück)	
08	118096	badge, cpl. Firmenschild, kpl (alle Typen)	
09	098919	hanging bracket Halter Gerät	until 09/02 bis 09/02
09a	091417	hanging bracket (assembly kit) Halter Gerät (Montagesatz)	from 09/02 on ab 09/02
10	290811	clip (pack of 4) Klips (Set a 4 Stück)	

www.pvzip.ru

07b Air pressure chamber, fan - Unterdruckkammer

VU 122/2-5, VU 152/2-5, VU 202/2-5, VU 242/2-5, VU 282/2-5



02 - 07 - 040.07

07b Air pressure chamber, fan - Unterdruckkammer

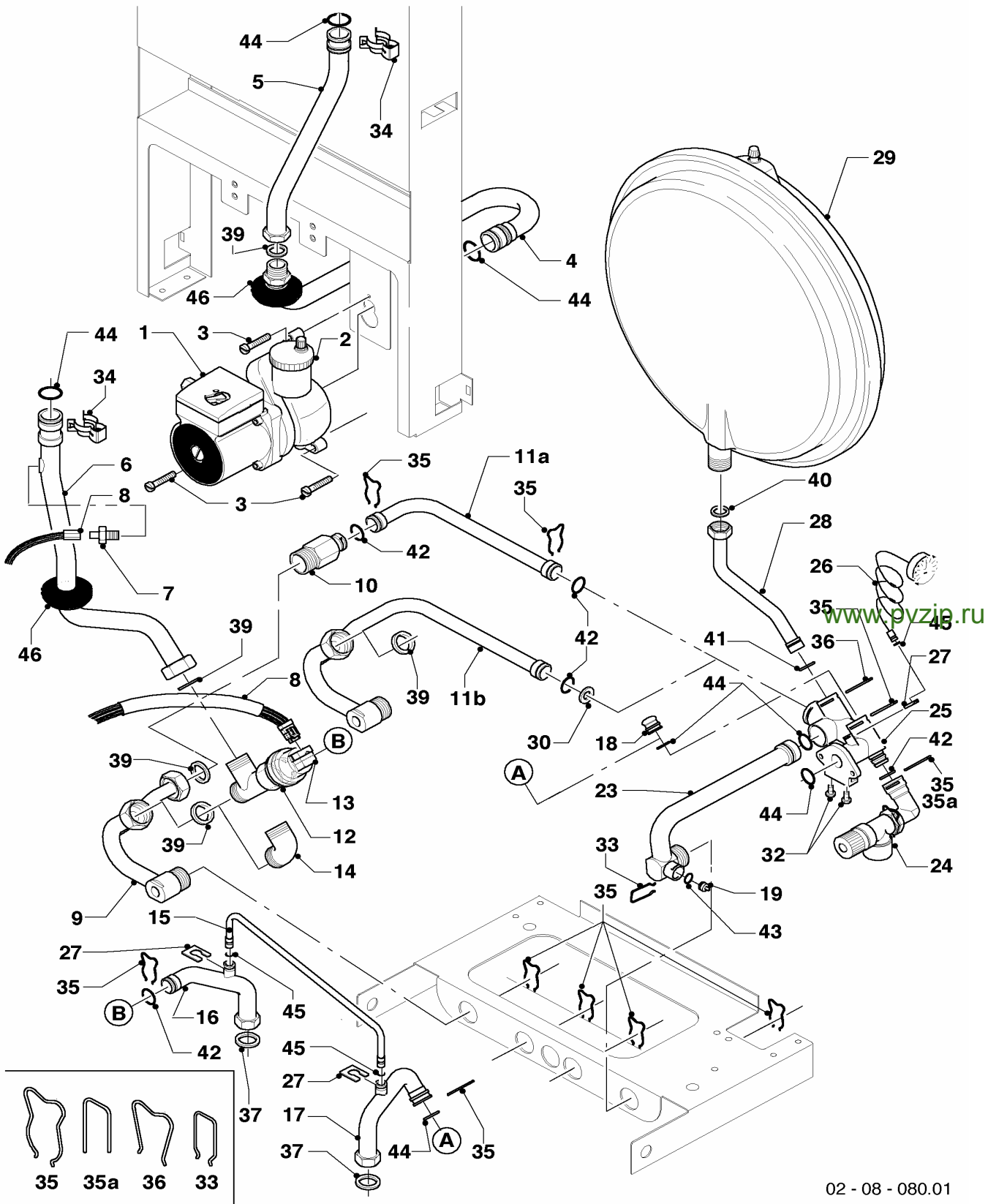
VU 122/2-5, VU 152/2-5, VU 202/2-5, VU 242/2-5, VU 282/2-5

Pos.	Art.-No Teile-Nr.	Part Bezeichnung	Type, note Typ, Bemerkung
		02-07-040	
01	076507	flue collector cap Abgassammler, kpl 12-20kW	VU 122/2-5,152/2-5,202/2-5, with pos. 04 VU 122/2-5,152/2-5,202/2-5, mit Pos. 04
01	077793	flue collector cap Abgassammler, kpl 24kW	VU 242/2-5, with pos. 04 VU 242/2-5, mit Pos. 04
01	077794	flue collector cap Abgassammler, kpl 28-36kW	VU 282/2-5, with pos. 04 VU 282/2-5, mit Pos. 04
01a	-	-	not for these appliances nicht für diese Geräte
02	190215	fan Gebläse, kpl Fime	with pos. 03,05 mit Pos. 03,05
02a	-	-	not for these appliances nicht für diese Geräte
03	235715	screw ISO 7049 Blechschrabe ISO 7049	
04	210981	rubber funnel Tülle	
05	094282	pitot tube, cpl. Rohr, kpl Pitotrohr	MVL + FIME MVL + FIME
06	256116	cable tree Kabelbaum, VC Turbo	
07	084139	hose, cpl. Schlauch, kpl.	
08	0020018138	fan proving switch Druckwächter, kpl Huba	with pos. 07 mit Pos. 07
09	078910	combustion chamber cover, cpl. Deckel, kpl Unterdruckkammer	with pos. 10,11,12 mit Pos. 10,11,12
09a	0020029605	clip (pack of 10) Klammer UDK (Set a 10 Stück)	
10	139472	plug (set) Stopfen (Set)	
11	-	-	no longer available as spare part, replacement see pos. 09 (cover, cpl.) nicht mehr einzeln lieferbar, Ersatz siehe Pos. 09 (Deckel, kpl.)
12	981048	seal, cpl. Dichtungssatz UDK-Deckel	
13	194166	reducing ring F/F0/F1/F2 Reduzierring F/F0/F1/F2	VU 242/2-5,282/2-5 VU 242/2-5,282/2-5
13a	-	-	not for these appliances nicht für diese Geräte
14	083395	sleeve with reducing ring 12kW Muffe mit Reduzierring 12kW	VU 122/2-5, with pos. 18 VU 122/2-5, mit Pos. 18
14	083394	sleeve with reducing ring 15kW Muffe mit Reduzierring 15kW	VU 152/2-5, with pos. 18 VU 152/2-5, mit Pos. 18
14	083393	sleeve with reducing ring 20kW Muffe mit Reduzierring 18/20kW	VU 202/2-5, with pos. 18 VU 202/2-5, mit Pos. 18
14	083384	sleeve, cpl. Muffe, kpl	VU 242/2-5,282/2-5, with pos. 18 VU 242/2-5,282/2-5, mit Pos. 18
15	133627	test nipple, cpl. Messnippel, kpl.	
16	980765	grommet Dichtung (rot, groß)	
17	980766	seal Dichtung (rot, klein)	
18	981178	packingring Dichtung, kpl. Silikon	

www.pvzip.ru

08a Hydraulic parts - Hydraulikteile

VU 122/2-5, VU 152/2-5, VU 202/2-5, VU 242/2-5, VU 282/2-5



02 - 08 - 080.01

boilersp@mail.ru

(915) 481-31-32

www.pvzip.ru

Запчасти Vaillant

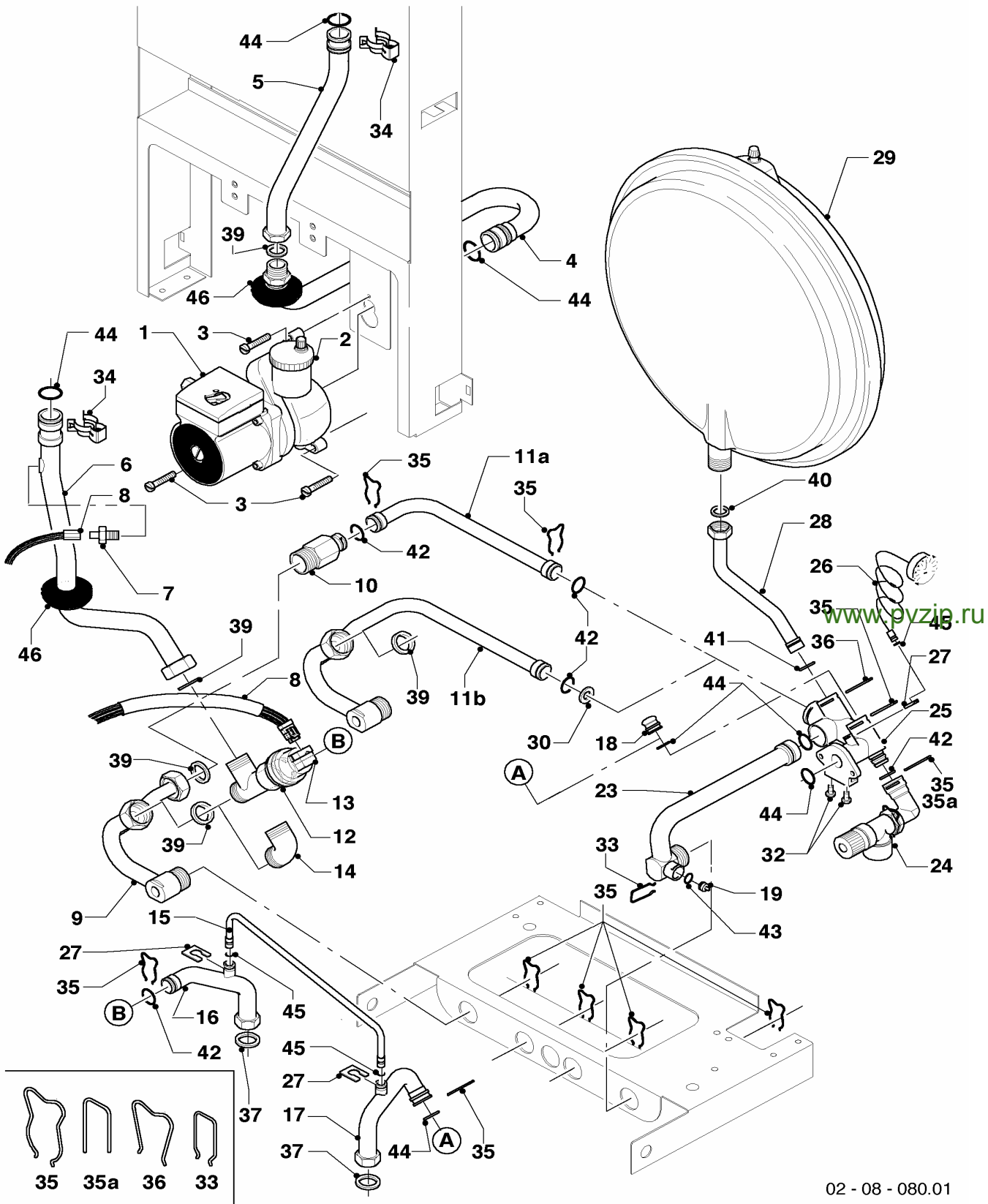
08a Hydraulic parts - Hydraulikteile

VU 122/2-5, VU 152/2-5, VU 202/2-5, VU 242/2-5, VU 282/2-5

Pos.	Art.-No Teile-Nr.	Part Bezeichnung	Type, note Typ, Bemerkung
		02-08-080	
01	160928	pump, VP5 Grundfos	with pos. 03,44
		Pumpe, kpl VP5 Grundfos	mit Pos. 03,44
02	061707	automatic de-aerator	
		Schnellentlüfter	
03	118951	lens head screw	
		Linsenschraube	
04	019383	connecting tube, cpl.	with pos. 39,44,46
		Anschlußrohr, kpl Pumpe-Schnittstelle	mit Pos. 39,44,46
05	019379	connecting tube, cpl.	VU 122/2-5,152/2-5,202/2-5,242/2-5, with pos. 34,39,44, only for heat exchanger with own NTC-sensor!
		Anschlußrohr, kpl Schnittstelle-PWT	VU 122/2-5,152/2-5,202/2-5,242/2-5, mit Pos. 34,39,44, nur bei Wärmetauscher mit eigenem NTC-Fühler!
05	023222	connecting tube, cpl. with NTC-sensor	VU 122/2-5,152/2-5,202/2-5,242/2-5, with parts 34,39,44, only for heat exchanger without own NTC-sensor!
		Anschlußrohr, kpl Schnittst.-PWT m.NTC	VU 122/2-5,152/2-5,202/2-5,242/2-5, mit Pos. 34,39,44, nur bei Wärmetauscher ohne eigenen NTC-Fühler!
05	019381	connecting tube, cpl.	VU 282/2-5, with pos. 34,39,44, only for heat exchanger with own NTC-sensor!
		Anschlußrohr, kpl Schnittstelle-PWT	VU 282/2-5, mit Pos. 34,39,44, nur bei Wärmetauscher mit eigenem NTC-Fühler!
05	104597	connecting tube, cpl. with NTC-sensor	VU 282/2-5, with parts 34,39,44, only for heat exchanger without own NTC-sensor!
		Anschlußrohr, kpl Schnittst.-PWT m.NTC	VU 282/2-5, mit Pos. 34,39,44, nur bei Wärmetauscher ohne eigenen NTC-Fühler!
06	022777	connecting tube, cpl.	VU 122/2-5,152/2-5,202/2-5,242/2-5, with parts 34,39,44,46, only for heat exchanger with own NTC-sensor!
		Anschlußrohr, kpl PWT-VUV	VU 122/2-5,152/2-5,202/2-5,242/2-5, mit Pos. 34,39,44,46, nur bei Wärmetauscher mit eigenem NTC-Fühler!
06	023223	connecting tube, cpl.	VU 122/2-5,152/2-5,202/2-5,242/2-5, with parts 34,39,44,46, only for heat exchanger without own NTC-sensor!
		Anschlußrohr, kpl PWT-VUV	VU 122/2-5,152/2-5,202/2-5,242/2-5, mit Pos. 34,39,44,46, nur bei Wärmetauscher ohne eigenen NTC-Fühler!
06	022778	connecting tube, cpl.	VU 282/2-5, with parts 34,39,44,46, only for heat exchanger with own NTC-sensor!
		Anschlußrohr, kpl PWT-VUV	VU 282/2-5, mit Pos. 34,39,44,46, nur bei Wärmetauscher mit eigenem NTC-Fühler!
06	104602	connecting tube, cpl.	VU 282/2-5, with parts 34,39,44,46, only for heat exchanger without own NTC-sensor!
		Anschlußrohr, kpl PWT-VUV	VU 282/2-5, mit Pos. 34,39,44,46, nur bei Wärmetauscher ohne eigenen NTC-Fühler!
07	252805	NTC-sensor	
		NTC-Fühler	
08	256116	cable tree	
		Kabelbaum, VC Turbo	
09	022784	connecting tube, cpl.	with pos. 35,39
		Anschlußrohr, kpl VUV-ÜSV	mit Pos. 35,39
10	150240	automatic bypass valve, cpl. 2.5m	with pos. 35,39,42
		Überströmventil, kpl 2,5m	mit Pos. 35,39,42
10	150242	automatic bypass valve, cpl. 1.7m	with pos. 35,39,42
		Überströmventil, kpl 1,7m	mit Pos. 35,39,42
10	150243	automatic bypass valve, cpl. 3.5m	with pos. 35,39,42
		Überströmventil, kpl 3,5m	mit Pos. 35,39,42

08a Hydraulic parts - Hydraulikteile

VU 122/2-5, VU 152/2-5, VU 202/2-5, VU 242/2-5, VU 282/2-5



02 - 08 - 080.01

08a Hydraulic parts - Hydraulikteile

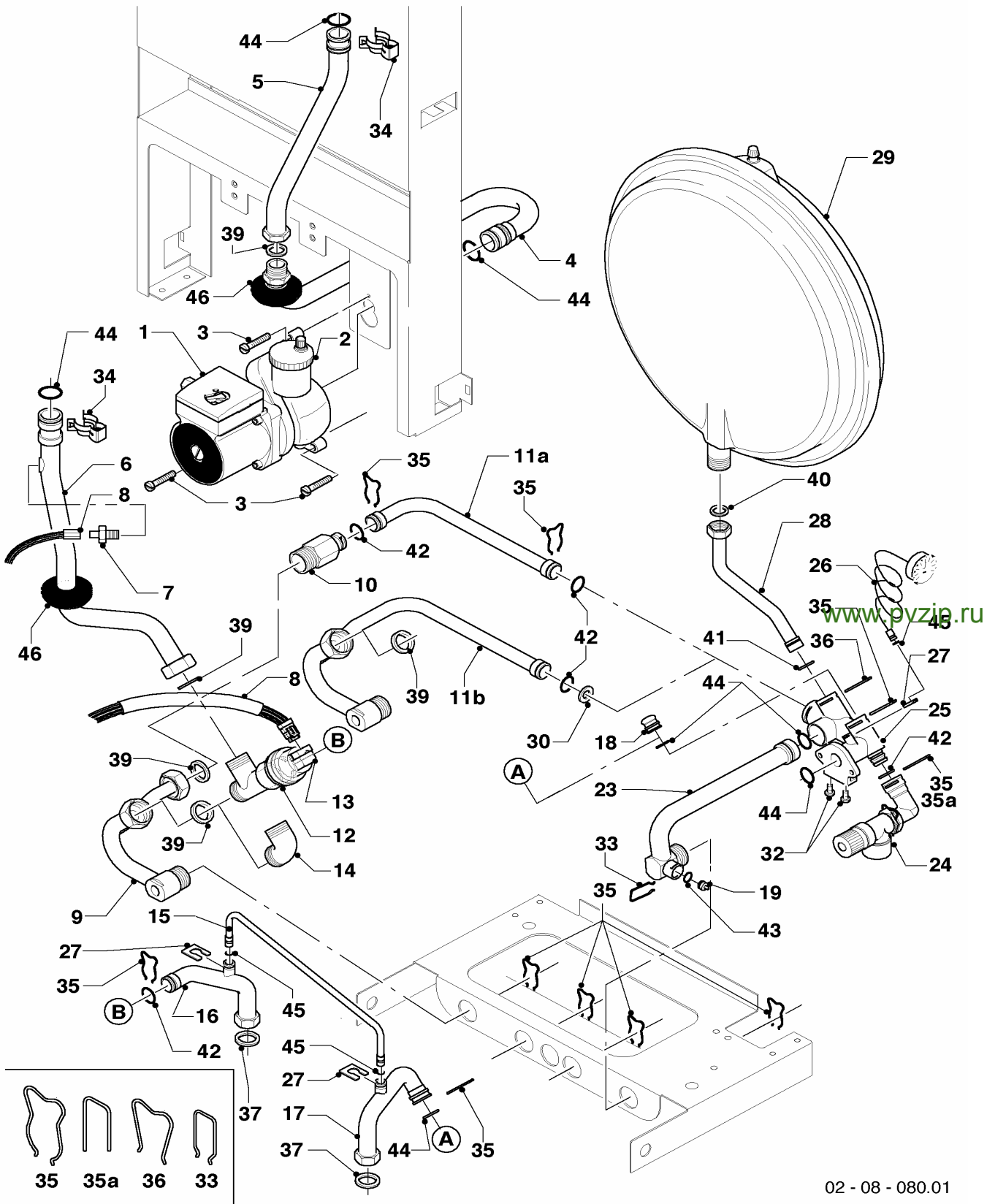
VU 122/2-5, VU 152/2-5, VU 202/2-5, VU 242/2-5, VU 282/2-5

Pos.	Art.-No Teile-Nr.	Part Bezeichnung	Type, note Typ, Bemerkung
		02-08-080	
11a	019390	connecting tube, cpl. Anschlußrohr, kpl ÜSV-PA	with pos. 35,42 mit Pos. 35,42
11b	-	-	only for ...-3 nur für ...-3
12	252457	diverter valve Vorrangumschaltventil, kpl	with pos. 35,39,42 mit Pos. 35,39,42
13	140429	diverter valve actuator Stellantrieb für VU-Ventil	
14	084984	connection piece, cpl. Verbindungsstück, kpl G3/4	with pos. 39 mit Pos. 39
15	088852	bypass, cpl. Steuerleitung, kpl (Bypass)	with pos. 27,45 mit Pos. 27,45
16	022781	connection tube, cpl. Anschlussrohr, kpl Speichervorlauf	with pos. 35,37,42 mit Pos. 35,37,42
17	081677	connection tube, cpl. Anschlußrohr, kpl Speicherrücklauf	with pos. 35,37,44 mit Pos. 35,37,44
18	109926	plug (compl.) Stopfen, kpl	with pos. 44 mit Pos. 44
19b	139471	plug (compl.) Stopfen, kpl	with pos. 43 mit Pos. 43
23	019377	connecting tube, cpl. Anschlußrohr, kpl HZRL-PA	with pos. 19,33,35,43,44 mit Pos. 19,33,35,43,44
24	190732	pressure relief valve Sicherheitsventil, kpl.	with pos. 35,42 mit Pos. 35,42
25	019392	connecting piece, cpl. Anschlußstück, kpl Pumpe	with pos. 03,27,30,32,35,36,41,42,44,45 mit Pos. 03,27,30,32,35,36,41,42,44,45
26	101271	manometer Manometer	with pos. 27,45 mit Pos. 27,45
27	085751	pressure gauge clip Halter	
28	019372	connecting tube, cpl. Anschlußrohr, kpl ADG-PA	with pos. 36,40,41 mit Pos. 36,40,41
29	181061	expansion vessel, cpl. 6 ltr. Ausdehnungsgefäß, kpl 6 ltr.	
29	181057	expansion vessel 10 ltr. Ausdehnungsgefäß, kpl 10 ltr.	
30	-	-	only for ...-3 nur für ...-3
32	118937	lens head screw Linsenschraube	
33	154150	clip Bügel	
34	219621	spring clamp (set of 10) Klemmfeder PWT (Set a 10 Stück)	
35	219622	spring clamp (set of 10) Klemmfeder (Set à 10 Stück)	
35a	154194	bow (set of 10) Bügel, Set a 10 Stck.	connection piece, plastic (black) Anschlußstück, Kunststoff (schwarz)

www.pvzip.ru

08a Hydraulic parts - Hydraulikteile

VU 122/2-5, VU 152/2-5, VU 202/2-5, VU 242/2-5, VU 282/2-5



02 - 08 - 080.01

08a Hydraulic parts - Hydraulikteile

VU 122/2-5, VU 152/2-5, VU 202/2-5, VU 242/2-5, VU 282/2-5

Pos.	Art.-No Teile-Nr.	Part Bezeichnung	Type, note Typ, Bemerkung
		02-08-080	
36	219623	spring clamp (set of 10) Klemmfeder (Set a 10 Stück)	
37	981142	packingring (set of 10) Dichtung, kpl. (Set à 10 Stück)	
38	981146	packingring (set of 10) Dichtung, kpl (Set a 10 Stück)	
39	981140	packingring (set of 10) Dichtung, kpl. (Set à 10 Stück)	
40	981149	packingring (set of 10) Dichtung, kpl. (Set a 10 Stück)	
41	981165	packingring (set of 10) Dichtung, kpl. (Set à 10 Stück)	
42	981163	packingring (set of 10) Dichtung, kpl (Set à 10 Stück)	
43	981154	packingring (set of 10) Dichtung, kpl. (Set à 10 Stück)	
44	981151	packingring (set of 10) Dichtung, kpl. (Set a 10 Stück)	
45	981155	packingring (set of 10) Dichtung, kpl. (Set à 10 Stück)	
46	980765	grommet Dichtung (rot, groß)	

www.pvzip.ru

boilersp@mail.ru

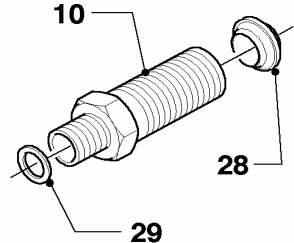
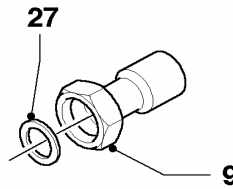
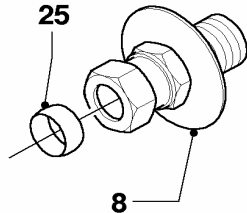
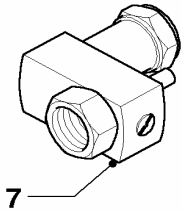
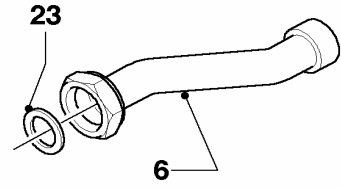
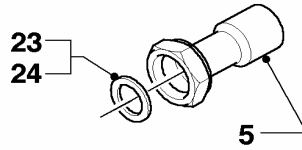
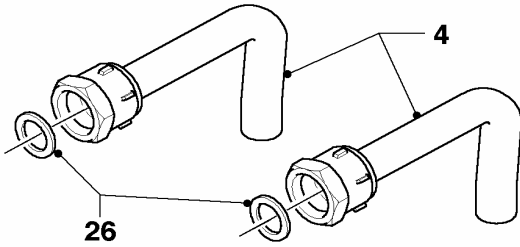
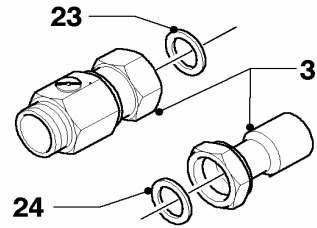
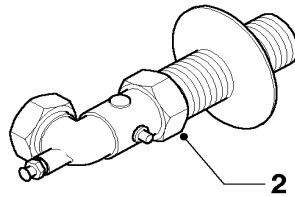
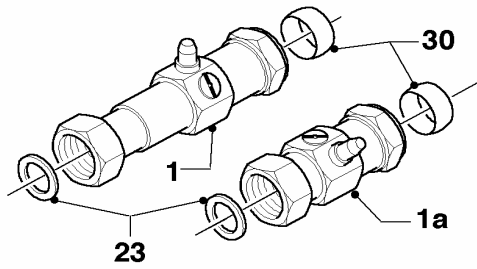
(915) 481-31-32

www.pvzip.ru

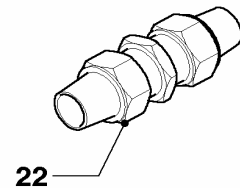
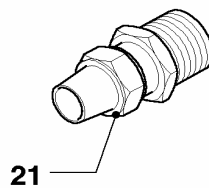
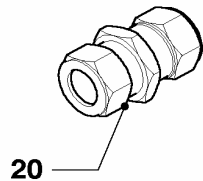
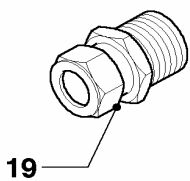
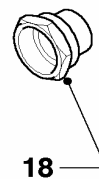
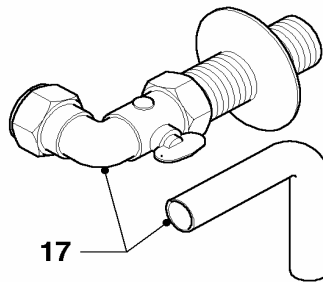
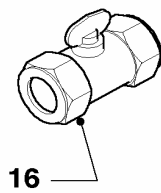
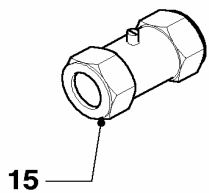
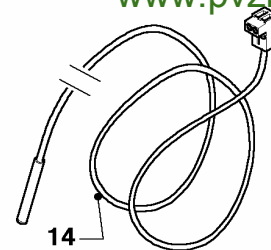
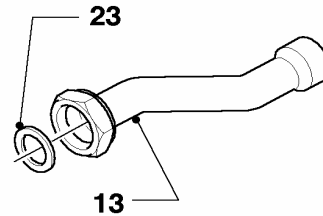
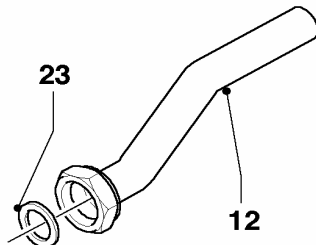
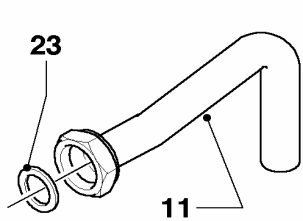
Запчасти Vaillant

08b Connecting accessories - Anschlußzubehör

VU 122/2-5, VU 152/2-5, VU 202/2-5, VU 242/2-5, VU 282/2-5



www.pvzip.ru



02 - 08 - 083.04

boilersp@mail.ru

(915) 481-31-32

www.pvzip.ru

Запчасти Vaillant

08b Connecting accessories - Anschlußzubehör

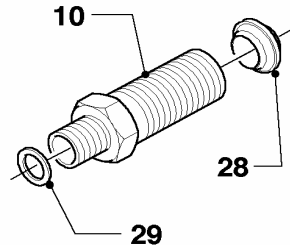
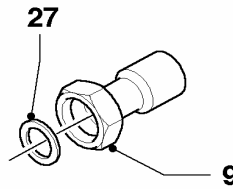
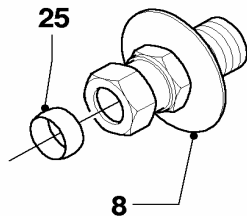
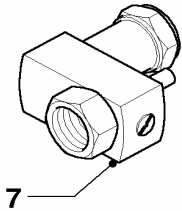
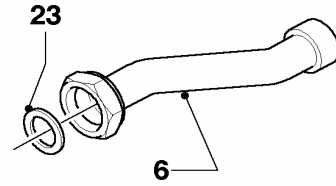
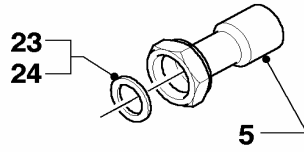
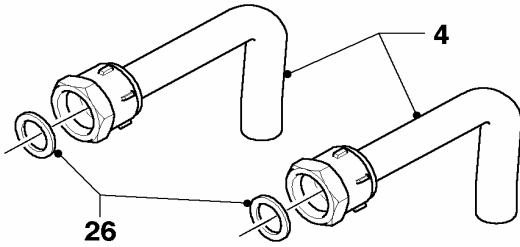
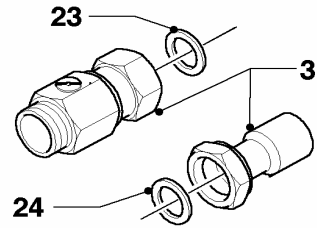
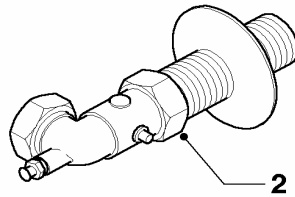
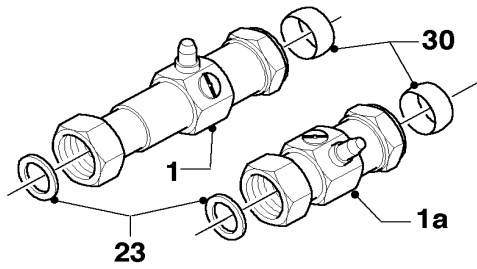
VU 122/2-5, VU 152/2-5, VU 202/2-5, VU 242/2-5, VU 282/2-5

Pos.	Art.-No Teile-Nr.	Part Bezeichnung	Type, note Typ, Bemerkung
		02-08-083	
01	-	-	replaced by 135752 (pos. 01a)
		-	ersetzt durch 135752 (Pos. 01a)
01a	135752	service cock, cpl. left + right	with pos. 23, 30, adapter to replace longer service cocks included (Pos. 01), 3/4 x 22
		Wartungshahn, kpl links + rechts	mit Pos. 23, 30, incl. Verlängerung zum Ersatz der langen Wartungshähne (Pos. 01), 3/4 x 22
01a	0020017772	service cock, cpl. left + right	3/4 x 3/4, not shown; with pos. 23
		Wartungshahn, kpl li.+re. G3/4 x G3/4	3/4 x 3/4, nicht dargestellt; mit Pos. 23
02	-	-	not for CZ,HU,INT,SOE
		-	nicht für CZ,HU,INT,SOE
03	306216	connection set, cpl. ES	with pos. 23,24, 3/4 x 3/4, 3/4 x 22 (accessory)
		Anschlußkit VC ES Pro/Plus	mit Pos. 23,24, 3/4 x 3/4, 3/4 x 22 (Zubehör)
04	-	-	not for CZ,HU,INT,SOE
		-	nicht für CZ,HU,INT,SOE
05	022751	connection tube, cpl.	with pos. 23, 3/4 x 22 (packing ring)
		Anschlussrohr, kpl	mit Pos. 23, 3/4 x 22 (Flachdicht.)
06	-	-	not for CZ,HU,INT,SOE
		-	nicht für CZ,HU,INT,SOE
07	014714	valve, cpl.	3/4 x 15
		Ventil, kpl. (Kaltwasser-Anschluss)	3/4 x 15
08	097020	connection, cpl. (2 pcs.)	with pos. 25, 1/2 x 15
		Anschluß, kpl Quetschversch. (2 St.)	mit Pos. 25, 1/2 x 15
09	019084	connection tube, cpl.	with pos. 27, 1/2 x 15
		Anschlussrohr, kpl.	mit Pos. 27, 1/2 x 15
09	019083	connection tube, cpl.	with pos. 24, 3/4 x 22 (O-Ring)
		Anschlussrohr, kpl.	mit Pos. 24, 3/4 x 22 (O-Ring)
10	022756	connection piece, cpl.	with pos. 28,29; from accessory 306261
		Anschlußstück, kpl	mit Pos. 28,29; aus Zubehör 306261
11	-	-	not for CZ,HU,INT,SOE
		-	nicht für CZ,HU,INT,SOE
12	081445	connection tube, cpl.	with pos. 23
		Anschlußrohr W-W, kpl	mit Pos. 23
13	-	-	not for CZ,HU,INT,SOE
		-	nicht für CZ,HU,INT,SOE
14	253583	temperature sensitive element	
		Speicherfühler, kpl. (NTC)	
15	-	-	not for CZ,HU,INT,SOE
		-	nicht für CZ,HU,INT,SOE
16	-	-	not for CZ,HU,INT,SOE
		-	nicht für CZ,HU,INT,SOE
17	-	-	not for CZ,HU,INT,SOE
		-	nicht für CZ,HU,INT,SOE
18	-	-	not for CZ,HU,INT,SOE
		-	nicht für CZ,HU,INT,SOE
19	083437	american screwing, cpl.	15 x 3/4
		Quetschverschraubung, kpl	15 x 3/4
20	083435	american screwing, double	15 x 15
		Quetschverschraubung doppel, kpl	15 x 15
21	083438	american screwing, cpl.	15 x 3/4
		Quetschverschraubung lang, kpl	15 x 3/4

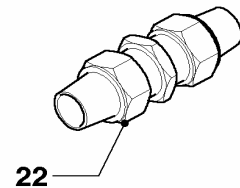
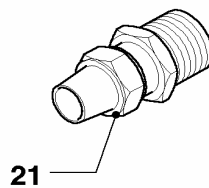
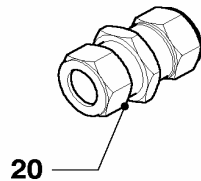
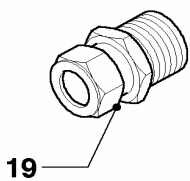
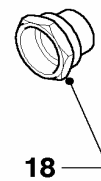
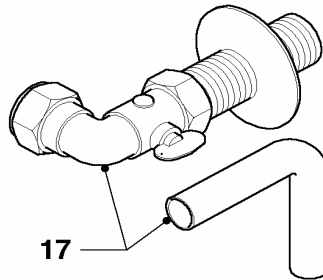
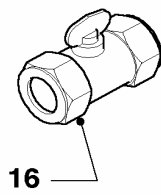
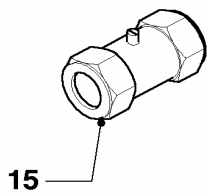
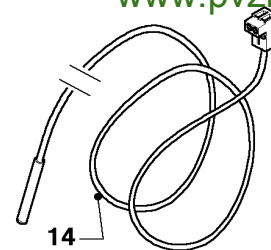
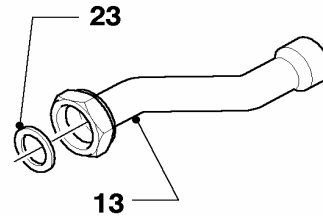
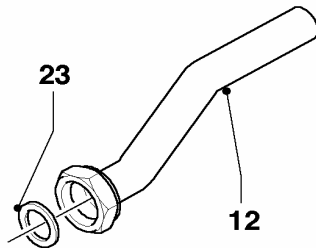
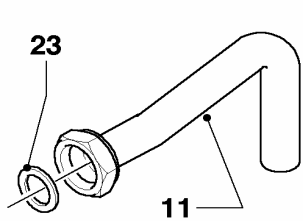
www.pvzip.ru

08b Connecting accessories - Anschlußzubehör

VU 122/2-5, VU 152/2-5, VU 202/2-5, VU 242/2-5, VU 282/2-5



www.pvzip.ru



02 - 08 - 083.04

08b Connecting accessories - Anschlußzubehör

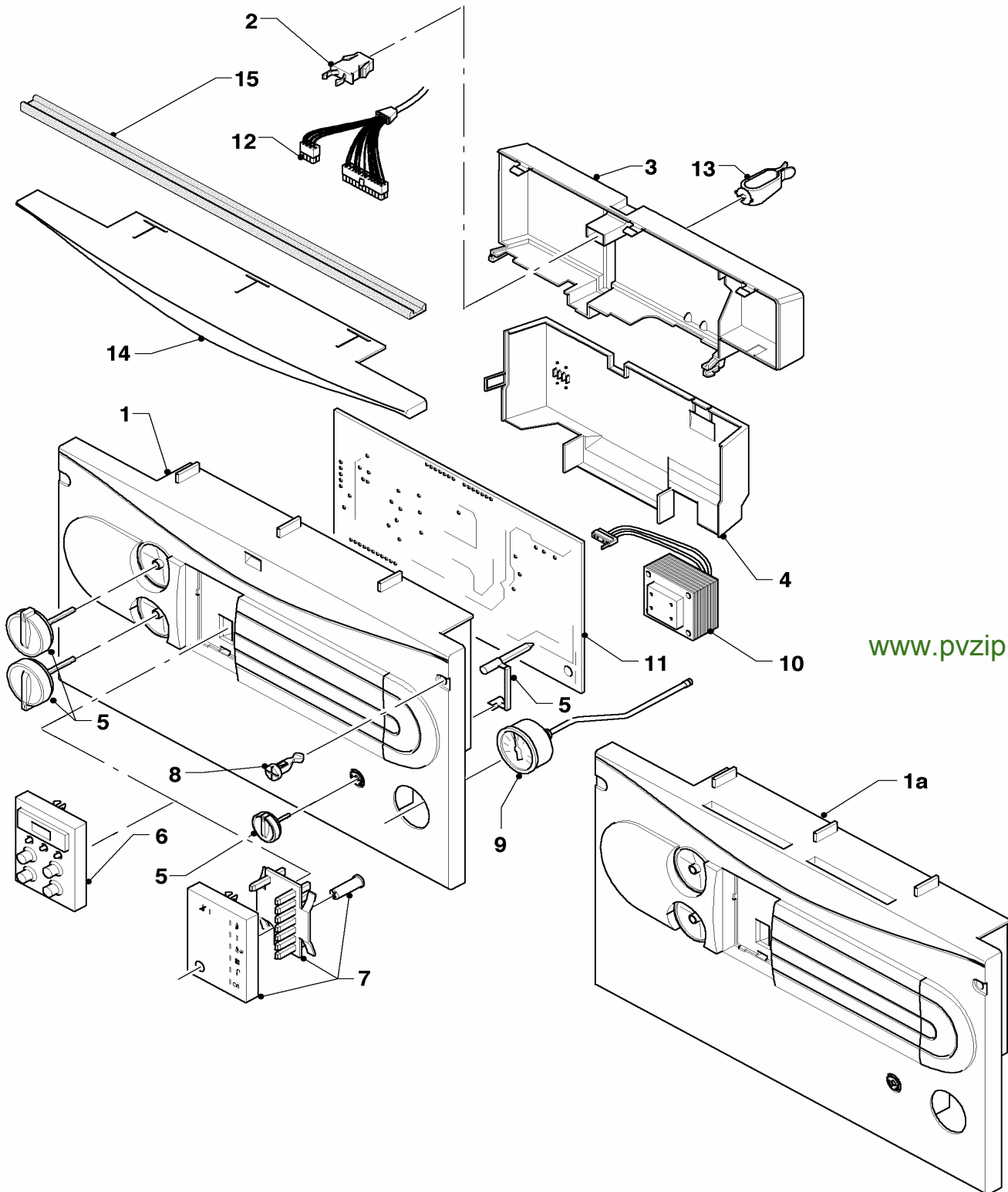
VU 122/2-5, VU 152/2-5, VU 202/2-5, VU 242/2-5, VU 282/2-5

Pos.	Art.-No Teile-Nr.	Part Bezeichnung	Type, note Typ, Bemerkung
		02-08-083	
22	083436	american screwing, double	15 x 15
		Quetschverschraubung doppel lang, kpl	15 x 15
23	981152	packingring (set of 10)	17,0 x 24,0 x 1,5
		Dichtung, kpl (Set a 10 Stück)	17,0 x 24,0 x 1,5
24	981176	packingring (set of 10)	18,0 x 3,0
		Dichtung, kpl. (Set a 10 Stück)	18,0 x 3,0
25	980410	olive	15,2 x 18,0 x 8,0
		Dichtring	15,2 x 18,0 x 8,0
26	-	-	not for CZ,HU,INT,SOE
		-	nicht für CZ,HU,INT,SOE
27	981165	packingring (set of 10)	12,0 x 2,0
		Dichtung, kpl. (Set à 10 Stück)	12,0 x 2,0
28	980471	packingring	
		Dichtring	
29	981142	packingring (set of 10)	13,0 x 18,3 x 1,5
		Dichtung, kpl. (Set à 10 Stück)	13,0 x 18,3 x 1,5
30	980603	packingring	22,2 x 24,6 x 8,0
		Dichtring	22,2 x 24,6 x 8,0

www.pvzip.ru

12 Control box - Schaltkasten

VU 122/2-5, VU 152/2-5, VU 202/2-5, VU 242/2-5, VU 282/2-5



www.pvzip.ru

02 - 12 - 029.05

12 Control box - Schaltkasten

VU 122/2-5, VU 152/2-5, VU 202/2-5, VU 242/2-5, VU 282/2-5

Pos.	Art.-No Teile-Nr.	Part Bezeichnung	Type, note Typ, Bemerkung
		02-12-029	
00	251961	fuse 1.25 AT (set of 10)	1,25 AT; not shown
		Sicherung 1,25 AT (Set à 10 Stück)	1,25 AT; nicht dargestellt
00	251955	fuse 2.0 AT (set of 10)	2,0 AT; not shown
		Sicherung 2,0 AT (Set à 10 Stück)	2,0 AT; nicht dargestellt
01	-	-	no longer available, replaced by pos. 01a (if existent, front cover must also be replaced!)
		-	nicht mehr lieferbar, ersetzt durch Pos. 01a (falls vorhanden, muß auch der Frontdeckel ersetzt werden!)
01a	136894	front cover (grey)	with pos. 05
		Gehäuse Vorderteil, kpl (grau)	mit Pos. 05
02	088734	lock	
		Verschluß	
03	-	-	no spare part (type label!)
		-	Wegen Typenschild kein Ersatzteil!
04	136882	back panel	
		Gehäuse Rückwand, Unterteil	
05	114286	knob, cpl. green (3 knobs + lever)	
		Knopf, kpl grün (Set a 3 Stück)	
05	114288	knobs, cpl. grey (3 knobs)	
		Knopf, kpl. (grau, Set à 3 Stück)	
06	130807	printed circuit with display (grey)	
		Leiterplatte, kpl Display (grau)	
07	-	-	only for ...-3
		-	nur für ...-3
08	132925	securing fastener (set of 10)	
		Bolzen (Set a 10 Stück)	
09	101270	manometer/thermometer	
		Manometer/Thermometer	
09	101271	manometer	
		Manometer	
10	287450	transformer, cpl.	
		Transformator, kpl	
11	130806	printed circuit, cpl.	
		Leiterplatte, kpl Euro Plus	
12	256116	cable tree	
		Kabelbaum, VC Turbo	
13	219629	clip (set of 5)	
		Klammer (Set a 5 Stück)	
14	-	-	only for ...-3
		-	nur für ...-3
15	283815	sealing profile	only balcony appliances
		Dichtungsprofil (selbstklebend)	nur Balkon-Geräte

www.pvzip.ru

boilersp@mail.ru

(915) 481-31-32

www.pvzip.ru

Запчасти Vaillant

boilersp@mail.ru

(915) 481-31-32

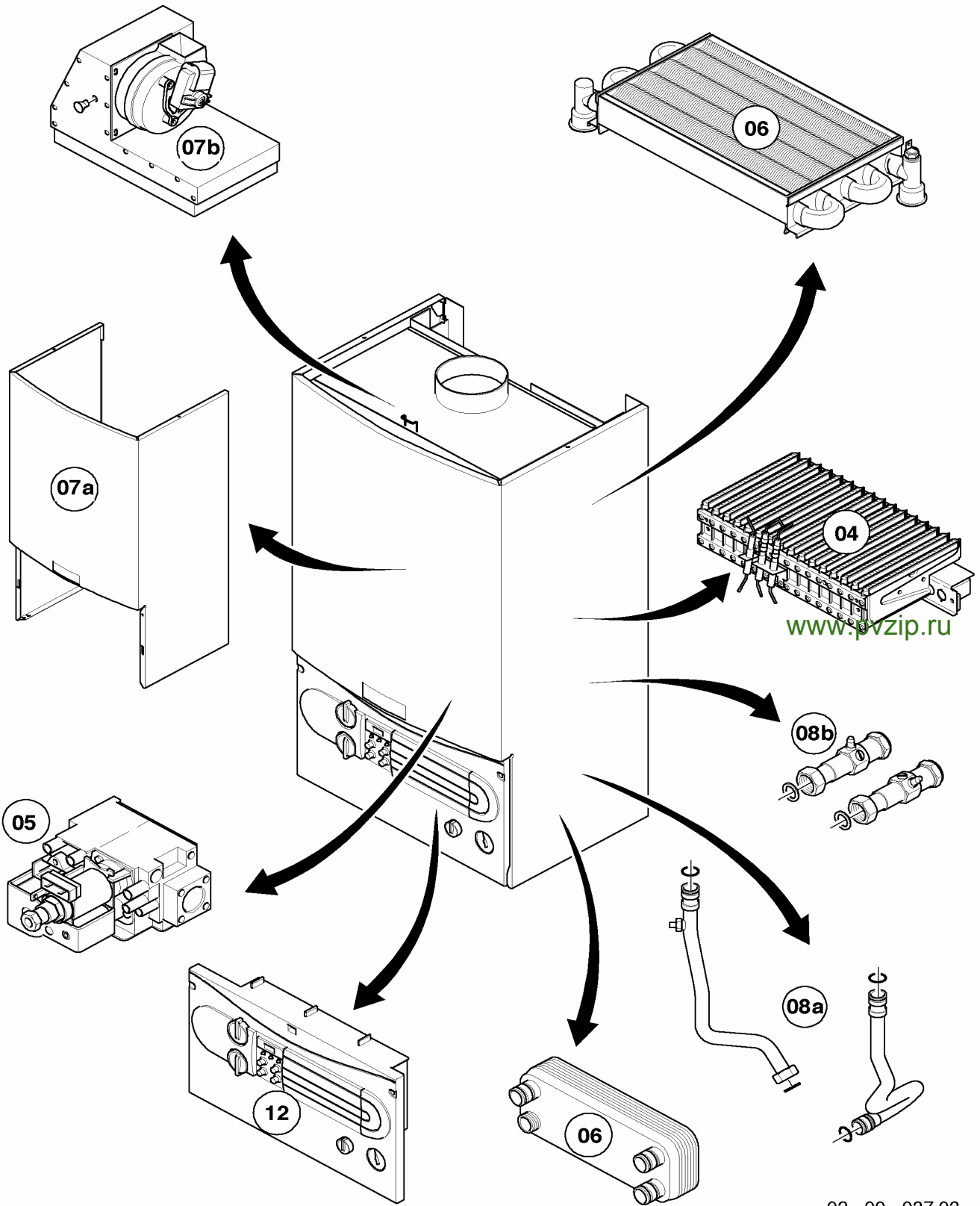
www.pvzip.ru

Запчасти Vaillant

www.pvzip.ru

General view of sheet - Baugruppenübersicht

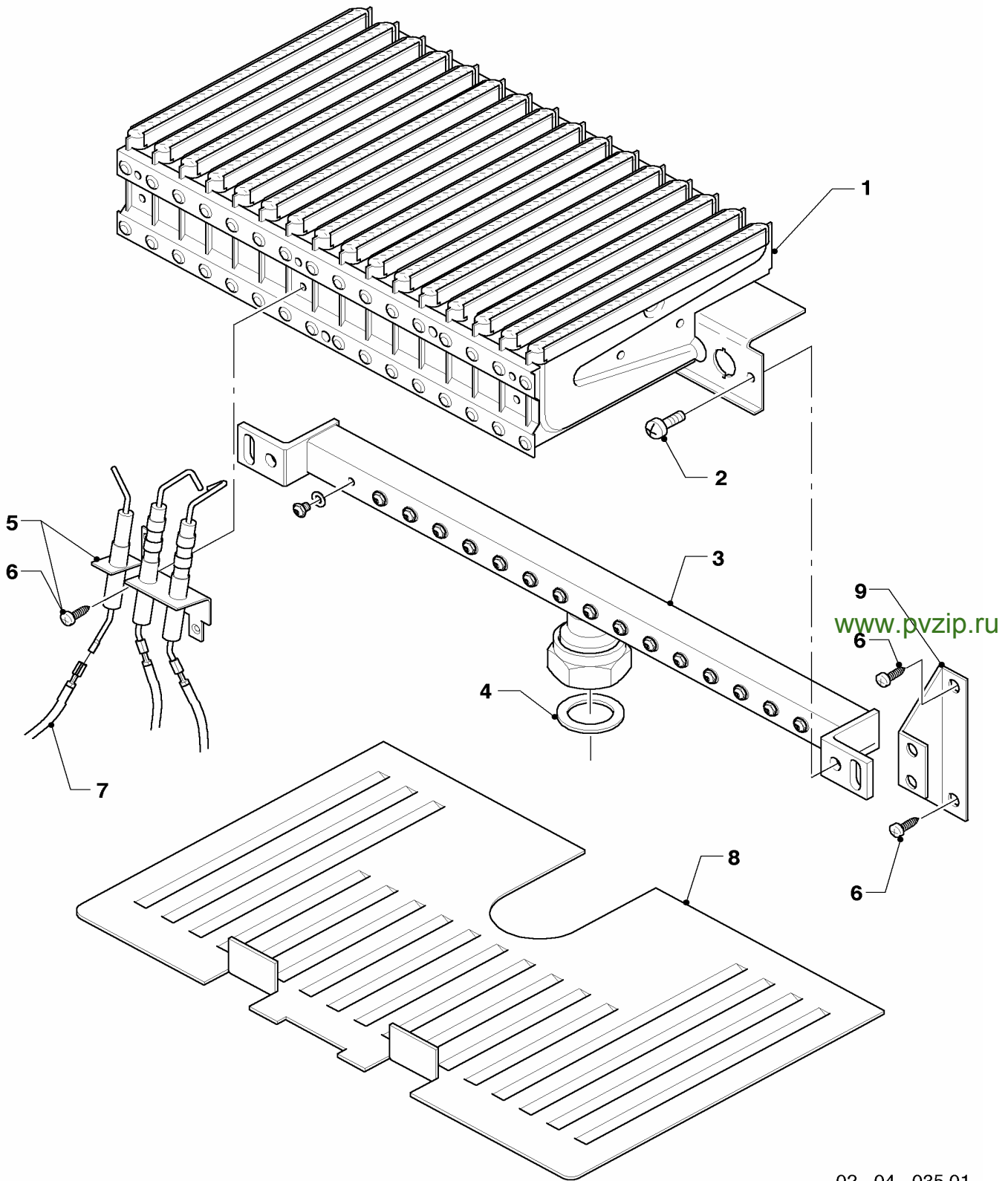
VU 122/2-5 R1, VU 122/2-5 R3, VU 152/2-5 R1, VU 152/2-5 R3, VU 202/2-5 R1, VU 202/2-5 R2, VU 202/2-5 R3,
 VU 242/2-5 R1, VU 242/2-5 R2, VU 242/2-5 R3, VU 282/2-5 R1, VU 282/2-5 R2, VU 282/2-5 R3,
 VU 362/2-5, VU 362/2-5 R3



02 - 00 - 037.03

04 Burner - Brenner

VU 122/2-5 R1, VU 122/2-5 R3, VU 152/2-5 R1, VU 152/2-5 R3, VU 202/2-5 R1, VU 202/2-5 R2, VU 202/2-5 R3,
VU 242/2-5 R1, VU 242/2-5 R2, VU 242/2-5 R3, VU 282/2-5 R1, VU 282/2-5 R2, VU 282/2-5 R3,
VU 362/2-5, VU 362/2-5 R3



02 - 04 - 035.01

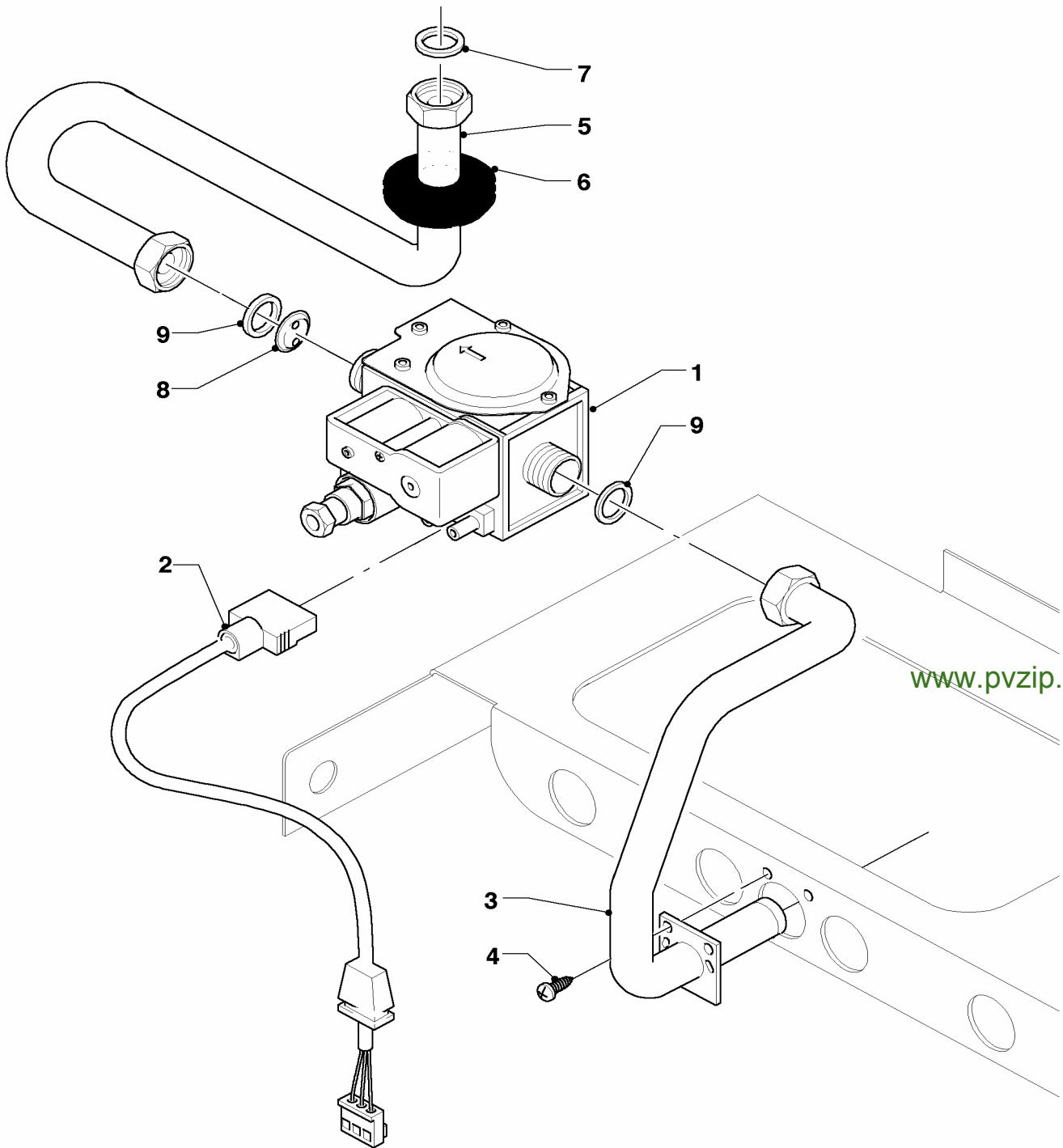
04 Burner - Brenner

VU 122/2-5 R1, VU 122/2-5 R3, VU 152/2-5 R1, VU 152/2-5 R3, VU 202/2-5 R1, VU 202/2-5 R2, VU 202/2-5 R3, VU 242/2-5 R1, VU 242/2-5 R2, VU 242/2-5 R3, VU 282/2-5 R1, VU 282/2-5 R2, VU 282/2-5 R3, VU 362/2-5, VU 362/2-5 R3

Pos.	Art.-No Teile-Nr.	Part Bezeichnung	Type, note Typ, Bemerkung
		02-04-035	
01	031508	burner chamber group Kammergruppe, kpl 12/15kW	VU 122,152/2-5 R1,R3, with pos. 02 VU 122,152/2-5 R1,R3, mit Pos. 02
01	031509	burner chamber group Kammergruppe, kpl 18/20kW	VU 202/2-5 R1,R2,R3, with pos. 02 VU 202/2-5 R1,R2,R3, mit Pos. 02
01	031500	burner chamber group Kammergruppe, kpl 24kW	VU 242/2-5 R1,R2,R3, with pos. 02 VU 242/2-5 R1,R2,R3, mit Pos. 02
01	031501	burner chamber group Kammergruppe, kpl 28kW	VU 282/2-5 R1,R2,R3, with pos. 02 VU 282/2-5 R1,R2,R3, mit Pos. 02
01	031532	burner chamber group Kammergruppe, kpl 32,36kW	VU 362/2-5, VU 362/2-5 R3, with pos. 02 VU 362/2-5, VU 362/2-5 R3, mit Pos. 02
02	118937	lens head screw Linsenschraube	
03	126777	distributor tube,cpl. H Kammerträger, kpl 12/15kW H-Gas	VU 122,152/2-5 R1,R3, H, with pos. 02,04 VU 122,152/2-5 R1,R3, H, mit Pos. 02,04
03	126778	distributor tube,cpl. H Kammerträger, kpl 18/20kW H-Gas	VU 202/2-5 R1,R2,R3, H, with pos. 02,04 VU 202/2-5 R1,R2,R3, H, mit Pos. 02,04
03	126780	distributor tube,cpl. H Kammerträger, kpl 24kW H-Gas	VU 242/2-5 R1,R2,R3, H, with pos. 02,04 VU 242/2-5 R1,R2,R3, H, mit Pos. 02,04
03	126782	distributor tube,cpl. H Kammerträger, kpl 28kW H-Gas	VU 282/2-5 R1,R2,R3, H, with pos. 02,04 VU 282/2-5 R1,R2,R3, H, mit Pos. 02,04
03	126795	distributor tube,cpl. H Kammerträger, kpl 32,36kW H-Gas	VU 362/2-5 H, VU 362/2-5 R3, H, with pos. 02,04 VU 362/2-5 H, VU 362/2-5 R3, H, mit Pos. 02,04
03	126796	distributor tube,cpl. B Kammerträger, kpl 32,36kW PB-Gas	VU 362/2-5 B, VU 362/2-5 R3, B, with pos. 02,04 VU 362/2-5 B, VU 362/2-5 R3, B, mit Pos. 02,04
04	981142	packingring (set of 10) Dichtung, kpl. (Set à 10 Stück)	
05	090724	ignition + monitoring elektrode Elektrode, kpl 12-28kW	VU 122...282/2-5 R1,R2,R3, with pos. 06 VU 122...282/2-5 R1,R2,R3, mit Pos. 06
05	090751	ignition + monitoring elektrode Elektrode, kpl 32,36kW	VU 362/2-5, VU 362/2-5 R3, with pos. 06 VU 362/2-5, VU 362/2-5 R3, mit Pos. 06
06	235715	screw ISO 7049 Blechschrabe ISO 7049	
07	256116	cable tree Kabelbaum, VC Turbo	VU 122...282/2-5 R1,R2,R3 VU 122...282/2-5 R1,R2,R3
07	256300	cable tree Kabelbaum, VC 36kW Turbo	VU 362/2-5, VU 362/2-5 R3 VU 362/2-5, VU 362/2-5 R3
08	-	-	only chimney appliances nur Kamingeräte
09	098916	support (set of 2) Halte Kammerträger (Set a 2 Stück)	with pos. 02,06 mit Pos. 02,06

05 Gas section - Gasarmatur

VU 122/2-5 R1, VU 122/2-5 R3, VU 152/2-5 R1, VU 152/2-5 R3, VU 202/2-5 R1, VU 202/2-5 R2, VU 202/2-5 R3,
VU 242/2-5 R1, VU 242/2-5 R2, VU 242/2-5 R3, VU 282/2-5 R1, VU 282/2-5 R2, VU 282/2-5 R3,
VU 362/2-5, VU 362/2-5 R3



www.pvzip.ru

02 - 05 - 019

05 Gas section - Gasarmatur

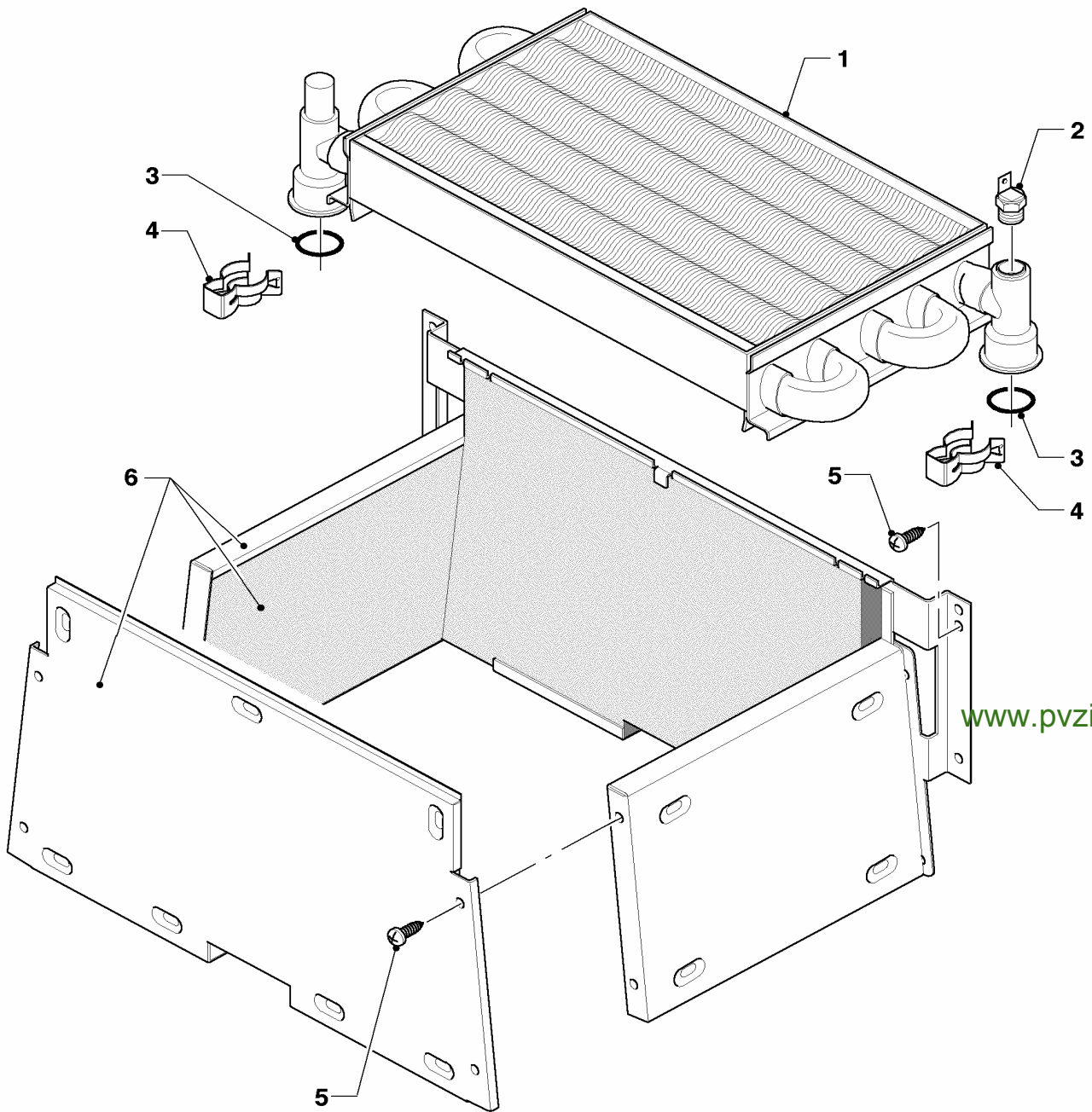
VU 122/2-5 R1, VU 122/2-5 R3, VU 152/2-5 R1, VU 152/2-5 R3, VU 202/2-5 R1, VU 202/2-5 R2, VU 202/2-5 R3, VU 242/2-5 R1, VU 242/2-5 R2, VU 242/2-5 R3, VU 282/2-5 R1, VU 282/2-5 R2, VU 282/2-5 R3, VU 362/2-5, VU 362/2-5 R3

Pos.	Art.-No Teile-Nr.	Part Bezeichnung	Type, note Typ, Bemerkung
		02-05-019	
00	202086	conversion set P/B Umrüstsatz (PL,HR,SI) P/B	VU 122...202/2-5 R1,R2,R3, H (PL,HR,SI), not shown VU 122...202/2-5 R1,R2,R3, H (PL,HR,SI), nicht dargestellt
00	202087	conversion set P/B Umrüstsatz (PL,HR,SI) P/B	VU 242,282/2-5 R1,R2,R3, H (PL,HR,SI), not shown VU 242,282/2-5 R1,R2,R3, H (PL,HR,SI), nicht dargestellt
00	202089	conversion set P/B Umrüstsatz (SK,RO,GUS) P/B	VU 122...282/2-5 R1,R2,R3, H (SK,RO,GUS), not shown VU 122...282/2-5 R1,R2,R3, H (SK,RO,GUS), nicht dargestellt
00	202091	conversion set P/B (30mbar) Umrüstsatz (HU,CZ) P/B	VU 122...282/2-5 R1,R2,R3, H (HU,CZ), not shown VU 122...282/2-5 R1,R2,R3, H (HU,CZ), nicht dargestellt
00	202093	conversion set (HU) G30/50mbar Umrüstsatz (HU) G30/50mbar	VU 122...282/2-5 R1,R2,R3, H (HU), not shown VU 122...282/2-5 R1,R2,R3, H (HU), nicht dargestellt
00	202084	conversion set P/B Umrüstsatz (IT,ES,PT) H nach P/B	VU 202...362/2-5 R1,R2,R3, H (TR), not shown VU 202...362/2-5 R1,R2,R3, H (TR), nicht dargestellt
00	202096	conversion set H Umrüstsatz (IT,ES,PT) P/B nach H	VU 202...362/2-5 R1,R2,R3, B (TR), not shown VU 202...362/2-5 R1,R2,R3, B (TR), nicht dargestellt
01	053560	gas section, cpl. H Gasarmatur, kpl H-Gas SIT G3/4	with pos. 09 mit Pos. 09
02	090915	connection cable Verbindungsleitung Gasarmatur SIT	
03	123526	gas tube, cpl. VU Gasrohr, kpl Zuleitung VC	with pos. 04,09 mit Pos. 04,09
04	235715	screw ISO 7049 Blechschrabe ISO 7049	
05	123522	tube, cpl. Gasrohr, kpl Turbo	with pos. 06,07,09 mit Pos. 06,07,09
06	980765	grommet Dichtung (rot, groß)	
07	981142	packingring (set of 10) Dichtung, kpl. (Set à 10 Stück)	
08	-	-	VU 122...362/2-5 R1,R2,R3 H, (These appliances do not have a throttle jet.) VU 122...362/2-5 R1,R2,R3 H, (Diese Geräte haben keine Vordüse.)
08	-	-	VU 122/2-5 R1,R3 B, (The appropriate throttle jet 1x2,25 is not available as spare part.) VU 122/2-5 R1,R3 B, (Die entsprechende Vordüse 1x2,25 ist nicht als Ersatzteil erhältlich.)
08	049744	pre-nozzle (1 x 3.75) Vordüse (1 x 3,75)	VU 152/2-5 R1,R3 B, with pos. 09 VU 152/2-5 R1,R3 B, mit Pos. 09
08	049744	pre-nozzle (1 x 3.75) Vordüse (1 x 3,75)	VU 202/2-5 R1,R2,R3 B, with pos. 09 VU 202/2-5 R1,R2,R3 B, mit Pos. 09
08	049749	pre-nozzle (2 x 3.25) Vordüse (2 x 3,25)	VU 242/2-5 R1,R2,R3 B, with pos. 09 VU 242/2-5 R1,R2,R3 B, mit Pos. 09
08	049750	pre-nozzle (2 x 3.50) Vordüse (2 x 3,50)	VU 282/2-5 R1,R2,R3 B, with pos. 09 VU 282/2-5 R1,R2,R3 B, mit Pos. 09
08	-	-	VU 362/2-5, VU 362/2-5 R3 B, (These appliances do not have a throttle jet.) VU 362/2-5, VU 362/2-5 R3 B, (Diese Geräte haben keine Vordüse.)
09	981307	packingring (set of 10) Dichtung, kpl. (Set a 10 Stück)	

www.pvzip.ru

06 Heat exchanger - Wärmeaustauscher

VU 122/2-5 R1, VU 122/2-5 R3, VU 152/2-5 R1, VU 152/2-5 R3, VU 202/2-5 R1, VU 202/2-5 R2, VU 202/2-5 R3,
VU 242/2-5 R1, VU 242/2-5 R2, VU 242/2-5 R3, VU 282/2-5 R1, VU 282/2-5 R2, VU 282/2-5 R3,
VU 362/2-5, VU 362/2-5 R3



www.pvzip.ru

02 - 06 - 036.01

06 Heat exchanger - Wärmeaustauscher

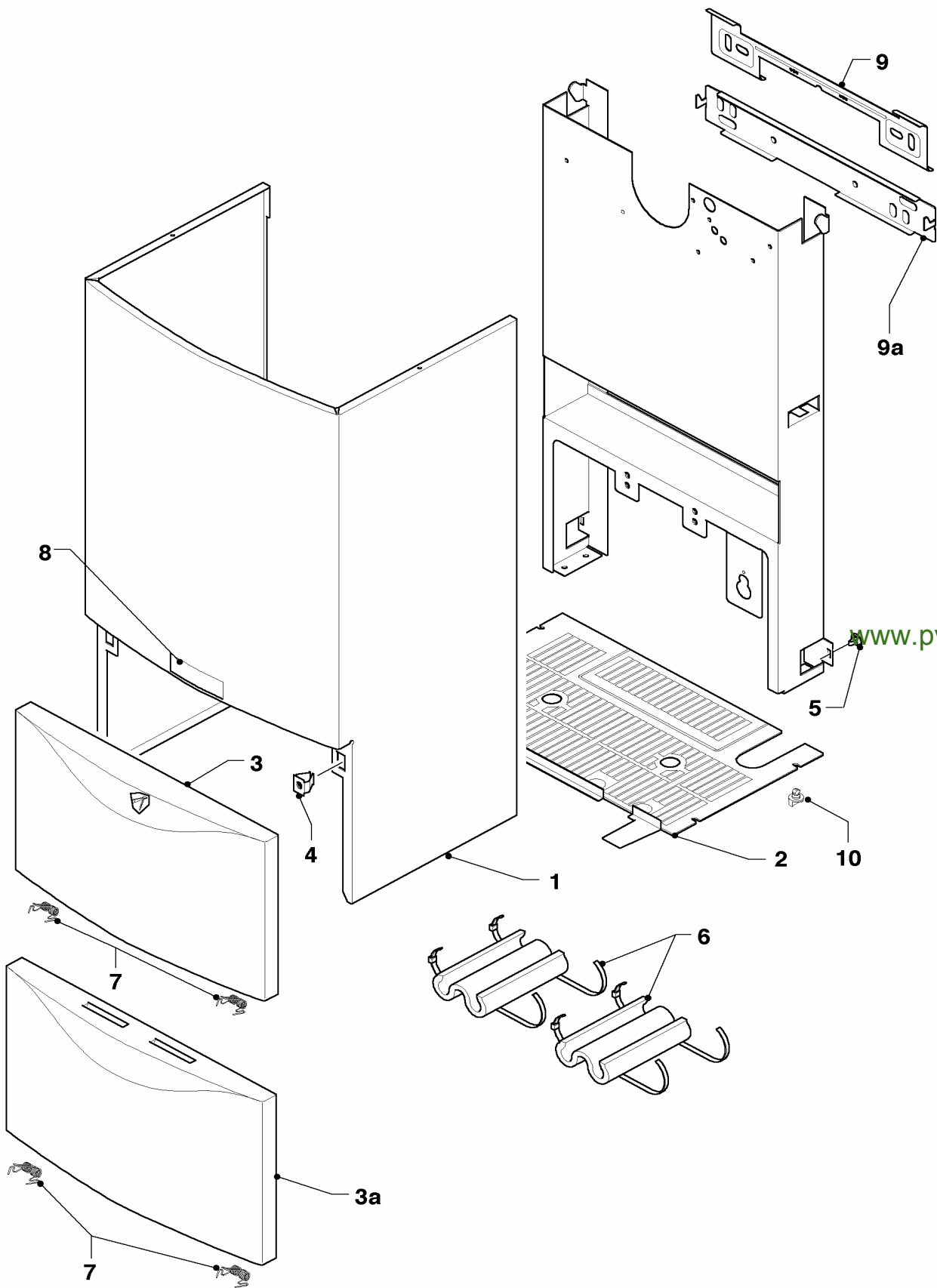
VU 122/2-5 R1, VU 122/2-5 R3, VU 152/2-5 R1, VU 152/2-5 R3, VU 202/2-5 R1, VU 202/2-5 R2, VU 202/2-5 R3, VU 242/2-5 R1, VU 242/2-5 R2, VU 242/2-5 R3, VU 282/2-5 R1, VU 282/2-5 R2, VU 282/2-5 R3, VU 362/2-5, VU 362/2-5 R3

Pos.	Art.-No Teile-Nr.	Part Bezeichnung	Type, note Typ, Bemerkung
		02-06-036	
01	104593	heat exchanger, cpl. 12-20kW Wärmetauscher, kpl 12-20kW Turbo	VU 122...202/2-5 R1,R2,R3, incl. both tubes, with pos. 03,04 VU 122...202/2-5 R1,R2,R3, inkl. beider Rohre, mit Pos. 03,04
01	064714	heat exchanger, cpl. 24kW Wärmetauscher, kpl 24kW Turbo	VU 242/2-5 R1,R2,R3, incl. both tubes, with pos. 03,04 VU 242/2-5 R1,R2,R3, inkl. beider Rohre, mit Pos. 03,04
01	104596	heat exchanger, cpl. 28kW Wärmetauscher, kpl 28kW Turbo	VU 282/2-5 R1,R2,R3, incl. both tubes, with pos. 03,04 VU 282/2-5 R1,R2,R3, inkl. beider Rohre, mit Pos. 03,04
01	065152	heat exchanger, cpl. 36kW Wärmetauscher, kpl 36kW Turbo	VU 362/2-5, VU 362/2-5 R3, with pos. 03,04 VU 362/2-5, VU 362/2-5 R3, mit Pos. 03,04
02	252805	NTC-sensor NTC-Fühler	
03	981151	packingring (set of 10) Dichtung, kpl. (Set a 10 Stück)	
04	219621	spring clamp (set of 10) Klemmfeder PWT (Set a 10 Stück)	
05	235715	screw ISO 7049 Blechschaube ISO 7049	
06	117547	combustion chamber, 12-20kW Heizschacht, kpl 12,15,20kW Kamin/Turbo	VU 122...202/2-5 R1,R2,R3, with pos. 05 VU 122...202/2-5 R1,R2,R3, mit Pos. 05
06	117546	combustion chamber, 24kW Heizschacht, kpl 24kW Kamin/Turbo	VU 242/2-5 R1,R2,R3, with pos. 05 VU 242/2-5 R1,R2,R3, mit Pos. 05
06	117545	combustion chamber, 28-36kW Heizschacht, kpl 28-36kW Turbo	VU 362,282/2-5 R1,R2,R3, with pos. 05 VU 362,282/2-5 R1,R2,R3, mit Pos. 05

www.pvzip.ru

07a Casing parts - Verkleidungsteile

VU 122/2-5 R1, VU 122/2-5 R3, VU 152/2-5 R1, VU 152/2-5 R3, VU 202/2-5 R1, VU 202/2-5 R2, VU 202/2-5 R3,
VU 242/2-5 R1, VU 242/2-5 R2, VU 242/2-5 R3, VU 282/2-5 R1, VU 282/2-5 R2, VU 282/2-5 R3,
VU 362/2-5, VU 362/2-5 R3



www.pvzip.ru

02 - 07 - 039.04

07a Casing parts - Verkleidungsteile

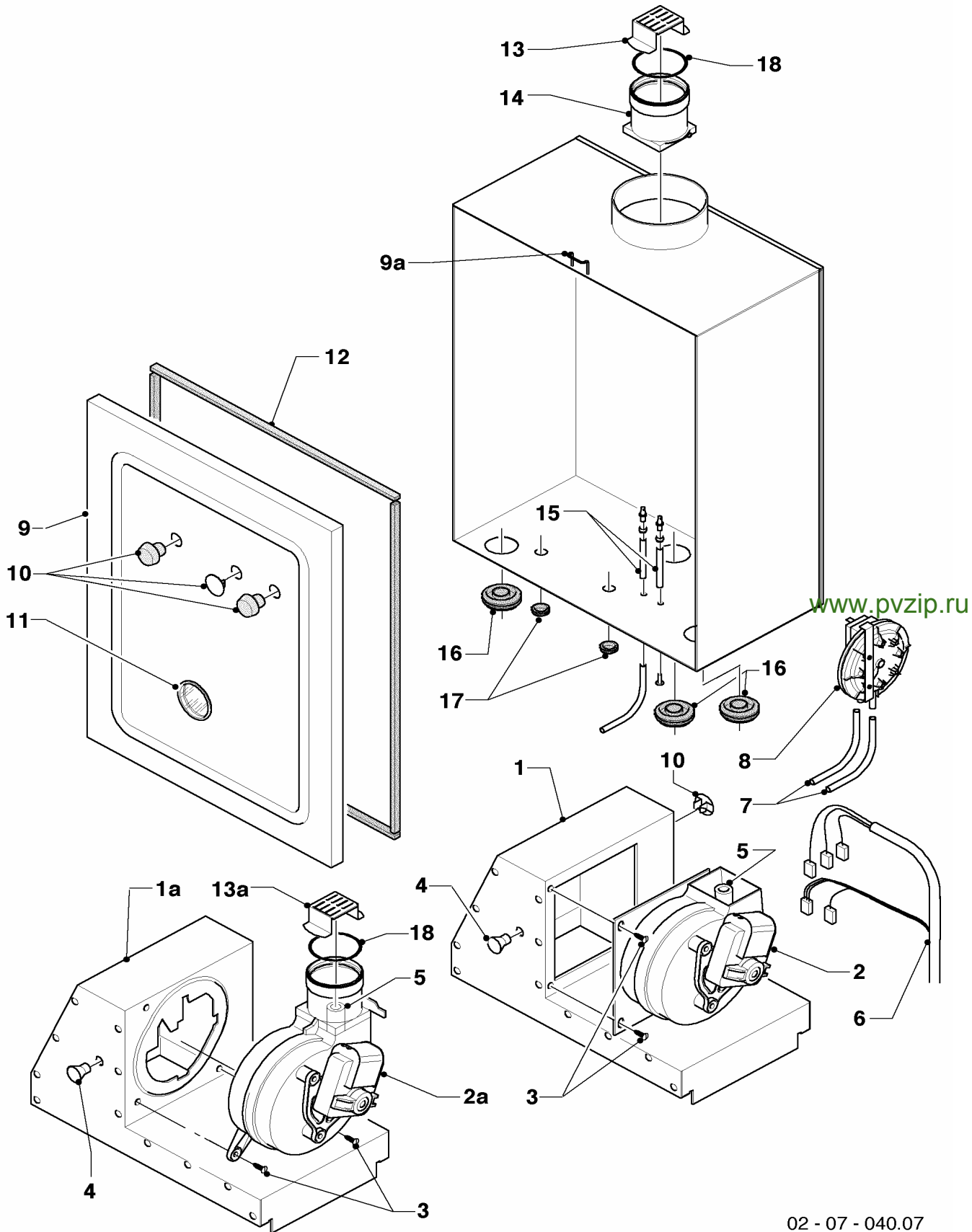
VU 122/2-5 R1, VU 122/2-5 R3, VU 152/2-5 R1, VU 152/2-5 R3, VU 202/2-5 R1, VU 202/2-5 R2, VU 202/2-5 R3, VU 242/2-5 R1, VU 242/2-5 R2, VU 242/2-5 R3, VU 282/2-5 R1, VU 282/2-5 R2, VU 282/2-5 R3, VU 362/2-5, VU 362/2-5 R3

Pos.	Art.-No Teile-Nr.	Part Bezeichnung	Type, note Typ, Bemerkung
		02-07-039	
01	067314	case cpl. Mantel, kpl	with pos. 04,05,08 mit Pos. 04,05,08
02	079533	covering grid plate Abdeckgitter, unten	
03	209714	cover, casing Deckel, Verkleidung	until 09/02 bis 09/02
03	078954	cover, casing (sheet metal) Deckel, Verkleidung (Blech)	until 09/02, with pos. 07 bis 09/02, mit Pos. 07
03a	078978	cover, casing Deckel, Verkleidung	from 09/02 on ab 09/02
03a	078345	cover, casing (sheet metal) Deckel, Verkleidung (Blech)	with pos. 07, from 09/02 mit Pos. 07, ab 09/02
04	219620	clip (pack of 10) Klammer (Set à 10 Stück)	
05	219619	clip (pack of 10) Klammer (Set a 10 Stück)	
06	076629	insulation, cpl. Isolierung, kpl bis -10°C	only for balcony appliances nur für Balkon-Geräte
07	188742	spring (pack of 2) Feder (Set a 2 Stück)	
08	118096	badge, cpl. Firmenschild, kpl (alle Typen)	
09	098919	hanging bracket Halter Gerät	until 09/02 bis 09/02
09a	091417	hanging bracket (assembly kit) Halter Gerät (Montagesatz)	from 09/02 ab 09/02
10	290811	clip (pack of 4) Klips (Set a 4 Stück)	

www.pvzip.ru

07b Air pressure chamber, fan - Unterdruckkammer

VU 122/2-5 R1, VU 122/2-5 R3, VU 152/2-5 R1, VU 152/2-5 R3, VU 202/2-5 R1, VU 202/2-5 R2, VU 202/2-5 R3,
 VU 242/2-5 R1, VU 242/2-5 R2, VU 242/2-5 R3, VU 282/2-5 R1, VU 282/2-5 R2, VU 282/2-5 R3,
 VU 362/2-5, VU 362/2-5 R3



02 - 07 - 040.07

07b Air pressure chamber, fan - Unterdruckkammer

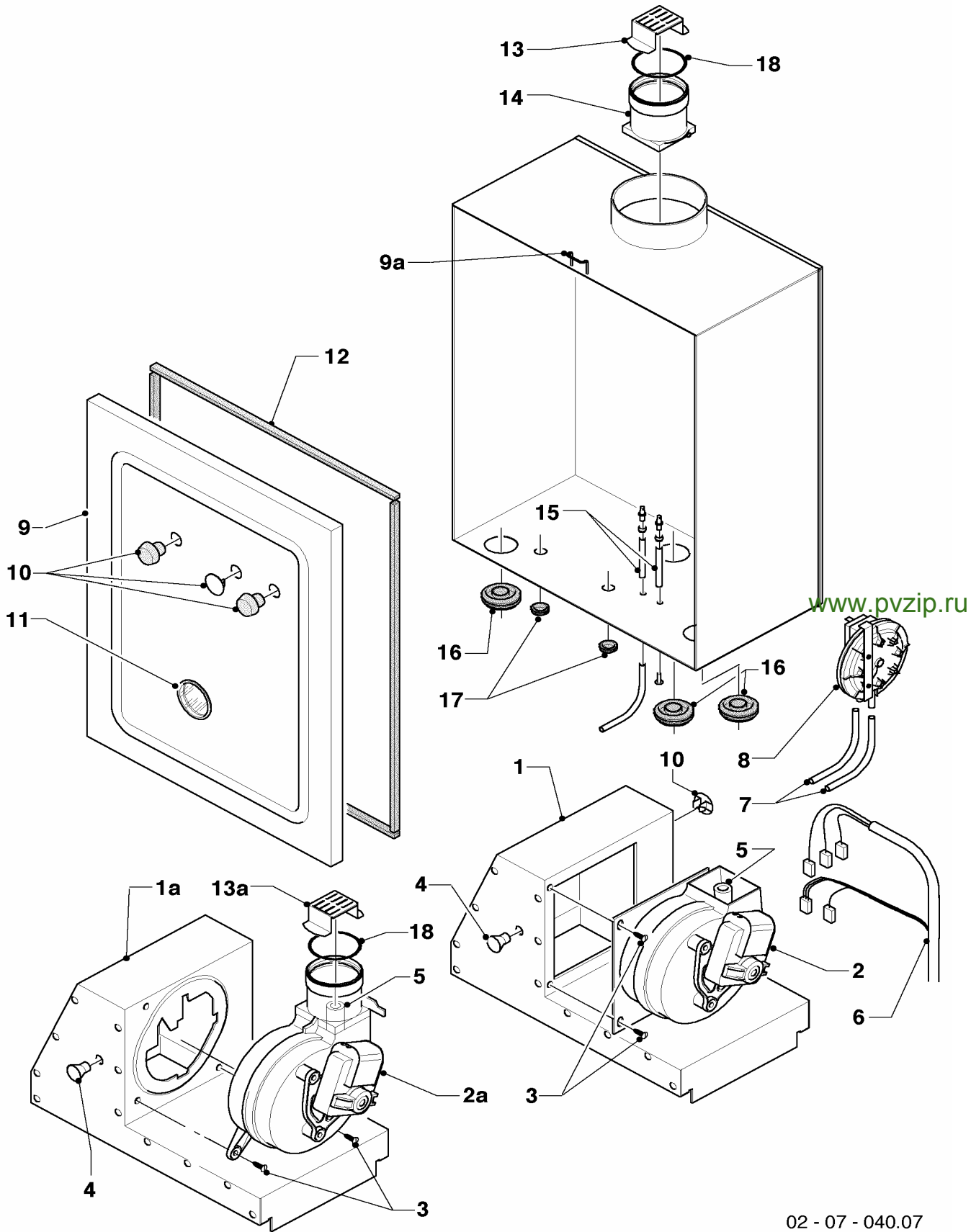
VU 122/2-5 R1, VU 122/2-5 R3, VU 152/2-5 R1, VU 152/2-5 R3, VU 202/2-5 R1, VU 202/2-5 R2, VU 202/2-5 R3, VU 242/2-5 R1, VU 242/2-5 R2, VU 242/2-5 R3, VU 282/2-5 R1, VU 282/2-5 R2, VU 282/2-5 R3, VU 362/2-5, VU 362/2-5 R3

Pos.	Art.-No Teile-Nr.	Part Bezeichnung	Type, note Typ, Bemerkung
		02-07-040	
01	076507	flue collector cap Abgassammler, kpl 12-20kW	VU 122...202/2-5 R1, VU 122,152/2-5 R3, with pos. 04 VU 122...202/2-5 R1, VU 122,152/2-5 R3, mit Pos. 04
01	077793	flue collector cap Abgassammler, kpl 24kW	VU 242/2-5 R1, with pos. 04 VU 242/2-5 R1, mit Pos. 04
01	077794	flue collector cap Abgassammler, kpl 28-36kW	VU 282/2-5 R1, VU 362/2-5, VU 362/2-5 R3, with pos. 04 VU 282/2-5 R1, VU 362/2-5, VU 362/2-5 R3, mit Pos. 04
01a	097724	flue collector cap Abgassammler, kpl 18,20kW	VU 202/2-5 R2,R3, with pos. 04 VU 202/2-5 R2,R3, mit Pos. 04
01a	097725	flue collector cap Abgassammler, kpl 24kW	VU 242/2-5 R2,R3, with pos. 04 VU 242/2-5 R2,R3, mit Pos. 04
01a	097726	flue collector cap Abgassammler, kpl 28kW	VU 282/2-5 R2,R3, with pos. 04 VU 282/2-5 R2,R3, mit Pos. 04
02	190215	fan Gebläse, kpl Fime	VU ... R1, with pos. 03,05 VU ... R1, mit Pos. 03,05
02	190262	fan Gebläse, kpl 36kW MVL	VU 362/2-5, VU 362/2-5 R3, with pos. 03,05 VU 362/2-5, VU 362/2-5 R3, mit Pos. 03,05
02a	0020020008	fan Gebläse, kpl MVL	VU ... R2,R3, with pos. 03,05,18 VU ... R2,R3, mit Pos. 03,05,18
03	235715	screw ISO 7049 Blechschrabe ISO 7049	
04	210981	rubber funnel Tülle	
05	094282	pitot tube, cpl. Rohr, kpl Pitotrohr	MVL + FIME MVL + FIME
06	256116	cable tree Kabelbaum, VC Turbo	VU 122...282/2-5 R1,R2,R3 VU 122...282/2-5 R1,R2,R3
06	256300	cable tree Kabelbaum, VC 36kW Turbo	VU 362/2-5, VU 362/2-5 R3 VU 362/2-5, VU 362/2-5 R3
07	084139	hose, cpl. Schlauch, kpl.	
08	0020018138	fan proving switch Druckwächter, kpl Huba	with pos. 07 mit Pos. 07
09	078910	combustion chamber cover, cpl. Deckel, kpl Unterdruckkammer	with pos. 10,11,12 mit Pos. 10,11,12
09a	0020029605	clip (pack of 10) Klammer UDK (Set a 10 Stück)	
10	139472	plug (set) Stopfen (Set)	
11	-	-	no longer available as spare part, replacement see pos. 09 (cover, cpl.) nicht mehr einzeln lieferbar, Ersatz siehe Pos. 09 (Deckel, kpl.)
12	981048	seal, cpl. Dichtungssatz UDK-Deckel	
13	194166	reducing ring F/F0/F1/F2 Reduzierring F/F0/F1/F2	VU 242,282/2-5 R1 VU 242,282/2-5 R1
13	194170	reducing ring F-F2 Reduzierring 32,36kW (F-F2)	VU 362/2-5, VU 362/2-5 R3 VU 362/2-5, VU 362/2-5 R3
13a	194178	reducing ring A/B/C/D Reduzierring A/B/C/D	VU 242,282/2-5 R2,R3 VU 242,282/2-5 R2,R3

www.pvzip.ru

07b Air pressure chamber, fan - Unterdruckkammer

VU 122/2-5 R1, VU 122/2-5 R3, VU 152/2-5 R1, VU 152/2-5 R3, VU 202/2-5 R1, VU 202/2-5 R2, VU 202/2-5 R3,
 VU 242/2-5 R1, VU 242/2-5 R2, VU 242/2-5 R3, VU 282/2-5 R1, VU 282/2-5 R2, VU 282/2-5 R3,
 VU 362/2-5, VU 362/2-5 R3



02 - 07 - 040.07

07b Air pressure chamber, fan - Unterdruckkammer

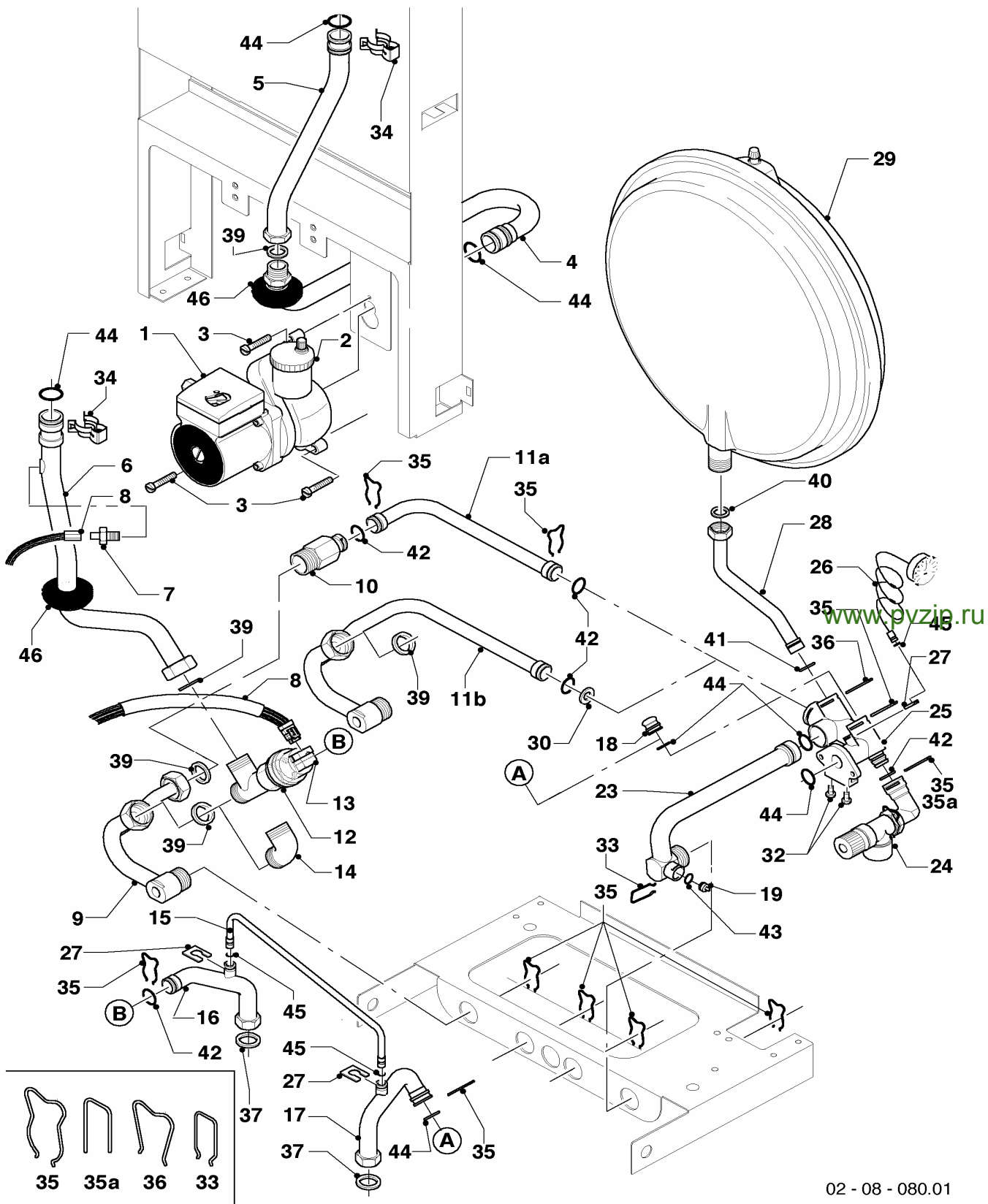
VU 122/2-5 R1, VU 122/2-5 R3, VU 152/2-5 R1, VU 152/2-5 R3, VU 202/2-5 R1, VU 202/2-5 R2, VU 202/2-5 R3, VU 242/2-5 R1, VU 242/2-5 R2, VU 242/2-5 R3, VU 282/2-5 R1, VU 282/2-5 R2, VU 282/2-5 R3, VU 362/2-5, VU 362/2-5 R3

Pos.	Art.-No Teile-Nr.	Part Bezeichnung	Type, note Typ, Bemerkung
		02-07-040	
14	083395	sleeve with reducing ring 12kW Muffe mit Reduziererring 12kW	VU 122/2-5 R1,R3, with pos. 18 VU 122/2-5 R1,R3, mit Pos. 18
14	083394	sleeve with reducing ring 15kW Muffe mit Reduziererring 15kW	VU 152/2-5 R1,R3, with pos. 18 VU 152/2-5 R1,R3, mit Pos. 18
14	083393	sleeve with reducing ring 20kW Muffe mit Reduziererring 18/20kW	VU 202/2-5 R1, with pos. 18 VU 202/2-5 R1, mit Pos. 18
14	083384	sleeve, cpl. Muffe, kpl	VU 242,282/2-5 R1, 362/2-5, with pos. 18 VU 242,282/2-5 R1, 362/2-5, mit Pos. 18
15	133627	test nipple, cpl. Messnippel, kpl.	
16	980765	grommet Dichtung (rot, groß)	
17	980766	seal Dichtung (rot, klein)	
18	981178	packingring Dichtung, kpl. Silikon	

www.pvzip.ru

08a Hydraulic parts - Hydraulikteile

VU 122/2-5 R1, VU 122/2-5 R3, VU 152/2-5 R1, VU 152/2-5 R3, VU 202/2-5 R1, VU 202/2-5 R2, VU 202/2-5 R3,
 VU 242/2-5 R1, VU 242/2-5 R2, VU 242/2-5 R3, VU 282/2-5 R1, VU 282/2-5 R2, VU 282/2-5 R3,
 VU 362/2-5, VU 362/2-5 R3



02 - 08 - 080.01

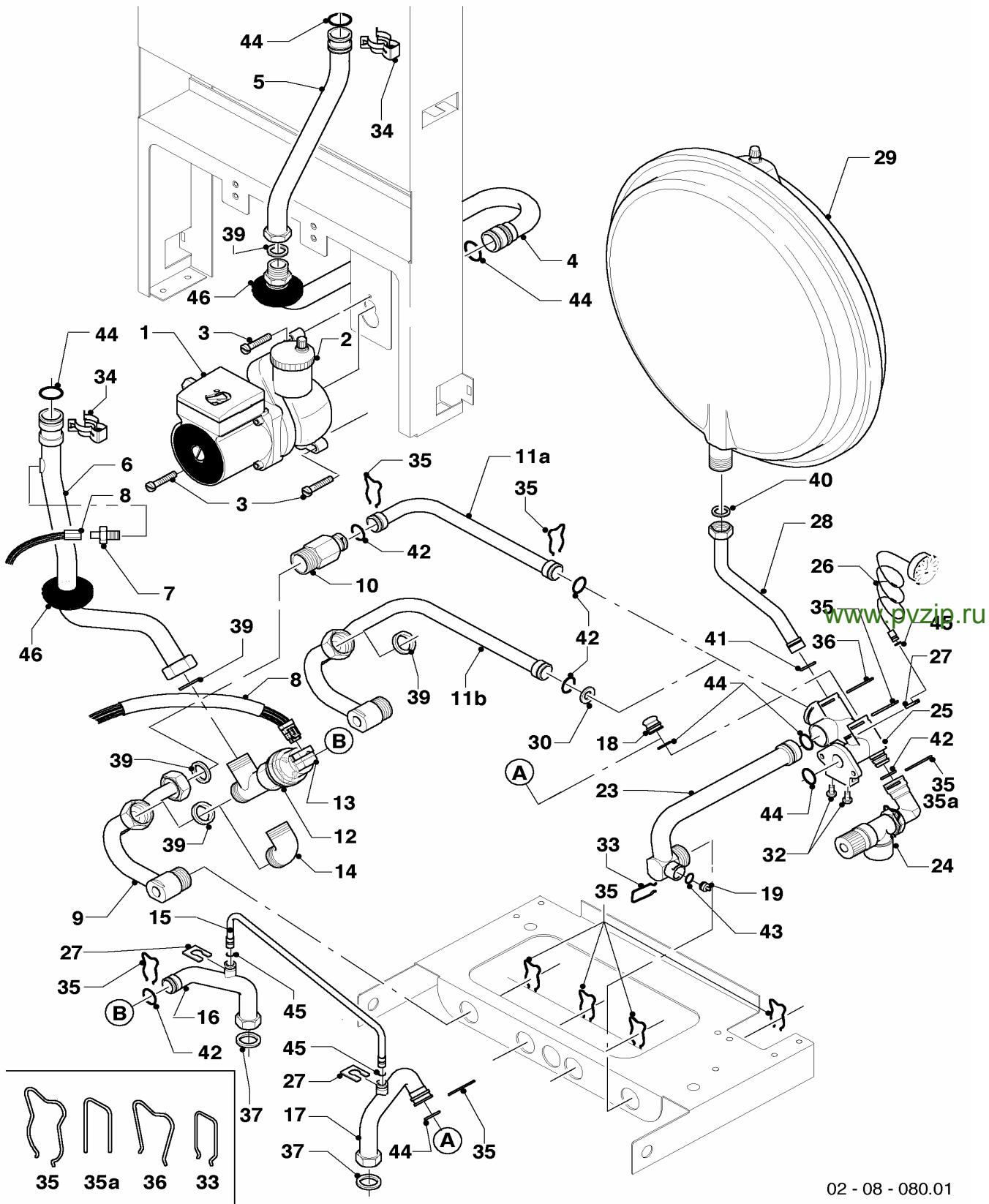
08a Hydraulic parts - Hydraulikteile

VU 122/2-5 R1, VU 122/2-5 R3, VU 152/2-5 R1, VU 152/2-5 R3, VU 202/2-5 R1, VU 202/2-5 R2, VU 202/2-5 R3, VU 242/2-5 R1, VU 242/2-5 R2, VU 242/2-5 R3, VU 282/2-5 R1, VU 282/2-5 R2, VU 282/2-5 R3, VU 362/2-5, VU 362/2-5 R3

Pos.	Art.-No Teile-Nr.	Part Bezeichnung	Type, note Typ, Bemerkung
		02-08-080	
01	160928	pump, VP5 Grundfos	VU 122...282/2-5 R1,R2,R3, with pos. 03,44
		Pumpe, kpl VP5 Grundfos	VU 122...282/2-5 R1,R2,R3, mit Pos. 03,44
01	160977	pump, VP5/2 S2 Grundfos	VU 362/2-5, VU 362/2-5 R3, with pos. 03,44
		Pumpe, kpl VP5/2 S2 Grundfos	VU 362/2-5, VU 362/2-5 R3, mit Pos. 03,44
02	061707	automatic de-aerator	only for Grundfos pump
		Schnellentlüfter	nur für Grundfos Pumpe
02	104521	automatic air vent	only for WILO pump
		Schnellentlüfter	nur für WILO Pumpe
03	118951	lens head screw	
		Linsenschraube	
04	019383	connecting tube, cpl.	with pos. 39,44,46
		Anschlußrohr, kpl Pumpe-Schnittstelle	mit Pos. 39,44,46
05	019379	connecting tube, cpl.	VU 122...242/2-5 R1,R2,R3, with pos. 34,39,44, only for heat exchanger with own NTC-sensor!
		Anschlußrohr, kpl Schnittstelle-PWT	VU 122...242/2-5 R1,R2,R3, mit Pos. 34,39,44, nur bei Wärmetauscher mit eigenem NTC-Fühler!
05	023222	connecting tube, cpl. with NTC-sensor	VU 122...242/2-5 R1,R2,R3, with pos. 34,39,44, only for heat exchanger without own NTC-sensor!
		Anschlußrohr, kpl Schnittst.-PWT m.NTC	VU 122...242/2-5 R1,R2,R3, mit Pos. 34,39,44, nur bei Wärmetauscher ohne eigenen NTC-Fühler!
05	019381	connecting tube, cpl.	VU 282/2-5 R1,R2,R3, with pos. 34,39,44, only for heat exchanger with own NTC-sensor!
		Anschlußrohr, kpl Schnittstelle-PWT	VU 282/2-5 R1,R2,R3, mit Pos. 34,39,44, nur bei Wärmetauscher mit eigenem NTC-Fühler!
05	104597	connecting tube, cpl. with NTC-sensor	VU 282/2-5 R1,R2,R3, with pos. 34,39,44, www.pvzip.ru only for heat exchanger without own NTC-sensor!
		Anschlußrohr, kpl Schnittst.-PWT m.NTC	VU 282/2-5 R1,R2,R3, mit Pos. 34,39,44, nur bei Wärmetauscher ohne eigenen NTC-Fühler!
05	022590	connecting tube, cpl.	VU 362/2-5, VU 362/2-5 R3, with pos. 34,39,44
		Anschlußrohr, kpl Schnittstelle-PWT	VU 362/2-5, VU 362/2-5 R3, mit Pos. 34,39,44
06	022777	connecting tube, cpl.	VU 122...242/2-5 R1,R2,R3, with pos. 34,39,44,46, only for heat exchanger with own NTC-sensor!
		Anschlußrohr, kpl PWT-VUV	VU 122...242/2-5 R1,R2,R3, mit Pos. 34,39,44,46, nur bei Wärmetauscher mit eigenem NTC-Fühler!
06	023223	connecting tube, cpl.	VU 122...242/2-5 R1,R2,R3, with pos. 34,39,44,46, only for heat exchanger without own NTC-sensor!
		Anschlußrohr, kpl PWT-VUV	VU 122...242/2-5 R1,R2,R3, mit Pos. 34,39,44,46, nur bei Wärmetauscher ohne eigenen NTC-Fühler!
06	022778	connecting tube, cpl.	VU 282/2-5 R1,R2,R3, with pos. 34,39,44,46, only for heat exchanger with own NTC-sensor!
		Anschlußrohr, kpl PWT-VUV	VU 282/2-5 R1,R2,R3, mit Pos. 34,39,44,46, nur bei Wärmetauscher mit eigenem NTC-Fühler!
06	104602	connecting tube, cpl.	VU 282/2-5 R1,R2,R3, with pos. 34,39,44,46, only for heat exchanger without own NTC-sensor!
		Anschlußrohr, kpl PWT-VUV	VU 282/2-5 R1,R2,R3, mit Pos. 34,39,44,46, nur bei Wärmetauscher ohne eigenen NTC-Fühler!
06	022589	connecting tube, cpl.	VU 362/2-5, VU 362/2-5 R3, with pos. 34,39,44,46
		Anschlußrohr, kpl PWT-VUV	VU 362/2-5, VU 362/2-5 R3, mit Pos. 34,39,44,46
07	252805	NTC-sensor	
		NTC-Fühler	
08	256116	cable tree	VU 122...282/2-5 R1,R2,R3
		Kabelbaum, VC Turbo	VU 122...282/2-5 R1,R2,R3
08	256300	cable tree	VU 362/2-5, VU 362/2-5 R3
		Kabelbaum, VC 36kW Turbo	VU 362/2-5, VU 362/2-5 R3

08a Hydraulic parts - Hydraulikteile

VU 122/2-5 R1, VU 122/2-5 R3, VU 152/2-5 R1, VU 152/2-5 R3, VU 202/2-5 R1, VU 202/2-5 R2, VU 202/2-5 R3,
 VU 242/2-5 R1, VU 242/2-5 R2, VU 242/2-5 R3, VU 282/2-5 R1, VU 282/2-5 R2, VU 282/2-5 R3,
 VU 362/2-5, VU 362/2-5 R3



08a Hydraulic parts - Hydraulikteile

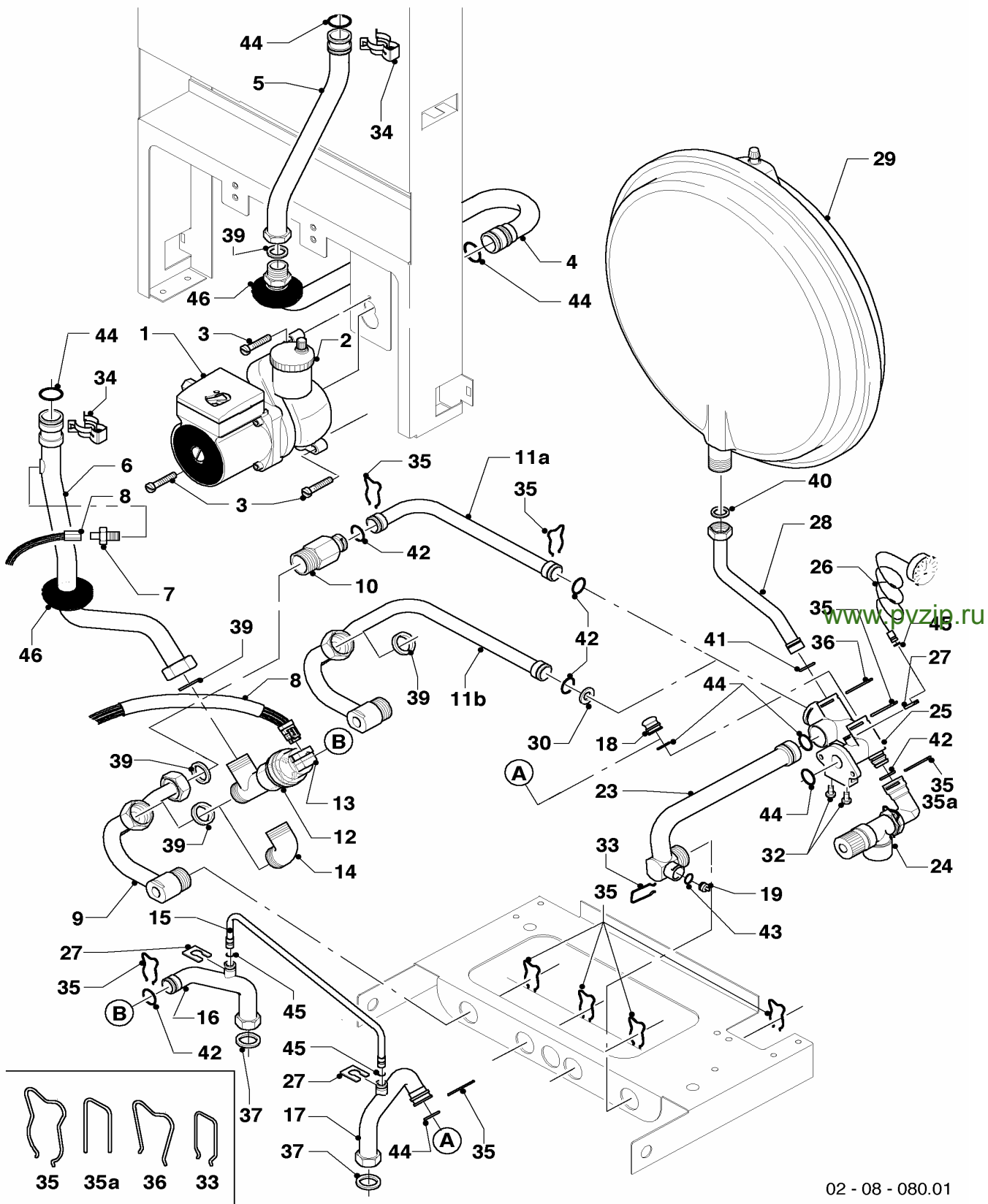
VU 122/2-5 R1, VU 122/2-5 R3, VU 152/2-5 R1, VU 152/2-5 R3, VU 202/2-5 R1, VU 202/2-5 R2, VU 202/2-5 R3, VU 242/2-5 R1, VU 242/2-5 R2, VU 242/2-5 R3, VU 282/2-5 R1, VU 282/2-5 R2, VU 282/2-5 R3, VU 362/2-5, VU 362/2-5 R3

Pos.	Art.-No Teile-Nr.	Part Bezeichnung	Type, note Typ, Bemerkung
		02-08-080	
09	022784	connecting tube, cpl. Anschlussrohr, kpl VUV-ÜSV	with pos. 35,39 mit Pos. 35,39
10	150240	automatic bypass valve, cpl. 2.5m Überströmventil, kpl 2,5m	with pos. 35,39,42 mit Pos. 35,39,42
10	150242	automatic bypass valve, cpl. 1.7m Überströmventil, kpl 1,7m	with pos. 35,39,42 mit Pos. 35,39,42
10	150243	automatic bypass valve, cpl. 3.5m Überströmventil, kpl 3,5m	with pos. 35,39,42 mit Pos. 35,39,42
11a	019390	connecting tube, cpl. Anschlußrohr, kpl ÜSV-PA	with pos. 35,42 mit Pos. 35,42
11b	-	-	only for ...-3 nur für ...-3
12	252457	diverter valve Vorrangumschaltventil, kpl	with pos. 35,39,42 mit Pos. 35,39,42
13	140429	diverter valve actuator Stellantrieb für VU-Ventil	
14	084984	connection piece, cpl. Verbindungsstück, kpl G3/4	with pos. 39 mit Pos. 39
15	088852	bypass, cpl. Steuerleitung, kpl (Bypass)	with pos. 27,45 mit Pos. 27,45
16	022781	connection tube, cpl. Anschlussrohr, kpl Speichervorlauf	with pos. 35,37,42 mit Pos. 35,37,42
17	081677	connection tube, cpl. Anschlußrohr, kpl Speicherrücklauf	with pos. 35,37,44 mit Pos. 35,37,44
18	109926	plug (compl.) Stopfen, kpl	with pos. 44 mit Pos. 44
19b	139471	plug (compl.) Stopfen, kpl	with pos. 43 mit Pos. 43
23	019377	connecting tube, cpl. Anschlußrohr, kpl HZRL-PA	with pos. 19,33,35,43,44 mit Pos. 19,33,35,43,44
24	190732	pressure relief valve Sicherheitsventil, kpl.	with pos. 35,42 mit Pos. 35,42
25	019392	connecting piece, cpl. Anschlußstück, kpl Pumpe	with pos. 03,27,30,32,35,36,41,42,44,45 mit Pos. 03,27,30,32,35,36,41,42,44,45
26	101270	manometer/thermometer Manometer/Thermometer	with pos. 27,27a,45 mit Pos. 27,27a,45
26	101271	manometer Manometer	with pos. 27,45 mit Pos. 27,45
27	085751	pressure gauge clip Halter	
28	019372	connecting tube, cpl. Anschlußrohr, kpl ADG-PA	with pos. 36,40,41 mit Pos. 36,40,41
29	181061	expansion vessel, cpl. 6 ltr. Ausdehnungsgefäß, kpl 6 ltr.	
29	181057	expansion vessel 10 ltr. Ausdehnungsgefäß, kpl 10 ltr.	
30	-	-	only for ...-3 nur für ...-3
32	118937	lens head screw Linsenschraube	

www.pvzip.ru

08a Hydraulic parts - Hydraulikteile

VU 122/2-5 R1, VU 122/2-5 R3, VU 152/2-5 R1, VU 152/2-5 R3, VU 202/2-5 R1, VU 202/2-5 R2, VU 202/2-5 R3, VU 242/2-5 R1, VU 242/2-5 R2, VU 242/2-5 R3, VU 282/2-5 R1, VU 282/2-5 R2, VU 282/2-5 R3, VU 362/2-5, VU 362/2-5 R3



02 - 08 - 080.01

08a Hydraulic parts - Hydraulikteile

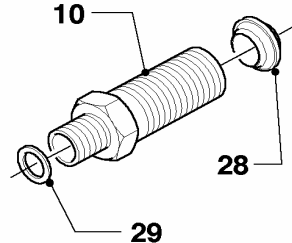
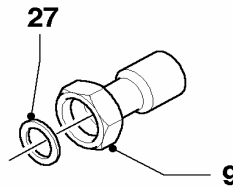
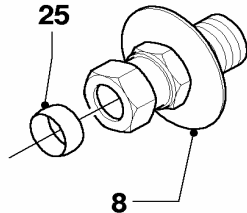
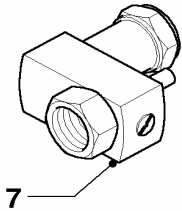
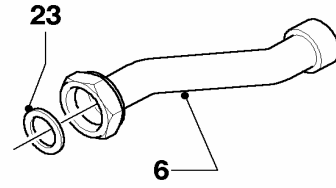
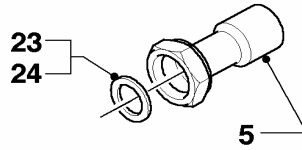
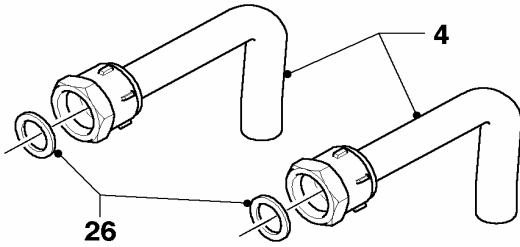
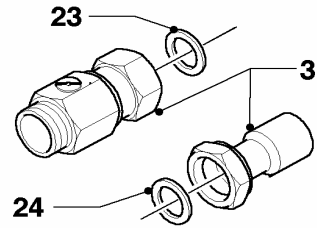
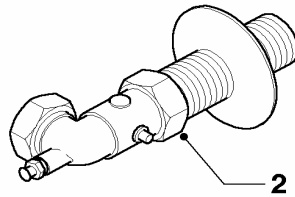
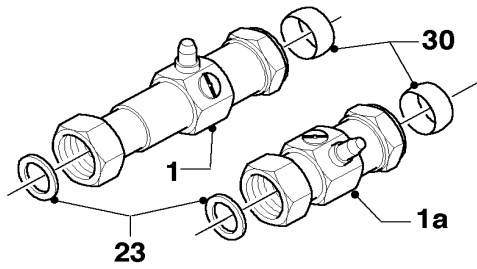
VU 122/2-5 R1, VU 122/2-5 R3, VU 152/2-5 R1, VU 152/2-5 R3, VU 202/2-5 R1, VU 202/2-5 R2, VU 202/2-5 R3, VU 242/2-5 R1, VU 242/2-5 R2, VU 242/2-5 R3, VU 282/2-5 R1, VU 282/2-5 R2, VU 282/2-5 R3, VU 362/2-5, VU 362/2-5 R3

Pos.	Art.-No Teile-Nr.	Part Bezeichnung	Type, note Typ, Bemerkung
		02-08-080	
33	154150	clip Bügel	
34	219621	spring clamp (set of 10) Klemmfeder PWT (Set a 10 Stück)	
35	219622	spring clamp (set of 10) Klemmfeder (Set à 10 Stück)	
35a	154194	bow (set of 10) Bügel, Set a 10 Stck.	connection piece, plastic (black) Anschlußstück, Kunststoff (schwarz)
36	219623	spring clamp (set of 10) Klemmfeder (Set a 10 Stück)	
37	981142	packingring (set of 10) Dichtung, kpl. (Set à 10 Stück)	
38	981146	packingring (set of 10) Dichtung, kpl. (Set a 10 Stück)	
39	981140	packingring (set of 10) Dichtung, kpl. (Set à 10 Stück)	
40	981149	packingring (set of 10) Dichtung, kpl. (Set a 10 Stück)	
41	981165	packingring (set of 10) Dichtung, kpl. (Set à 10 Stück)	
42	981163	packingring (set of 10) Dichtung, kpl (Set à 10 Stück)	
43	981154	packingring (set of 10) Dichtung, kpl. (Set à 10 Stück)	
44	981151	packingring (set of 10) Dichtung, kpl. (Set a 10 Stück)	
45	981155	packingring (set of 10) Dichtung, kpl. (Set à 10 Stück)	
46	980765	grommet Dichtung (rot, groß)	

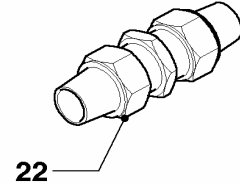
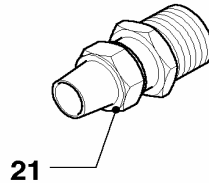
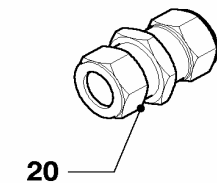
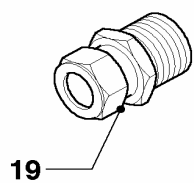
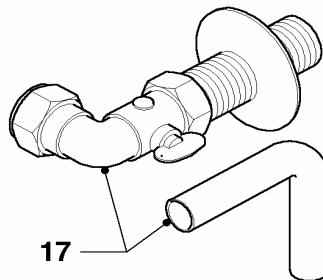
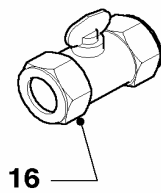
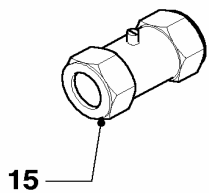
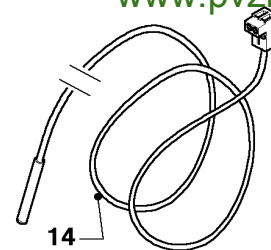
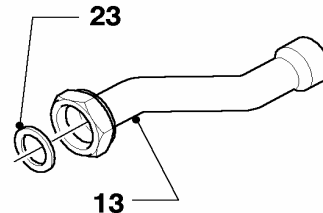
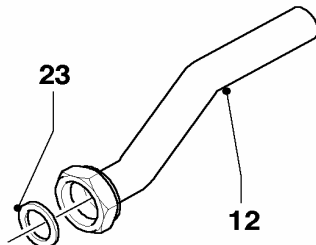
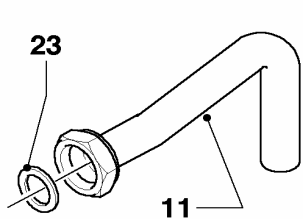
www.pvzip.ru

08b Connecting accessories - Anschlußzubehör

VU 122/2-5 R1, VU 122/2-5 R3, VU 152/2-5 R1, VU 152/2-5 R3, VU 202/2-5 R1, VU 202/2-5 R2, VU 202/2-5 R3, VU 242/2-5 R1, VU 242/2-5 R2, VU 242/2-5 R3, VU 282/2-5 R1, VU 282/2-5 R2, VU 282/2-5 R3, VU 362/2-5, VU 362/2-5 R3



www.pvzip.ru



02 - 08 - 083.04

08b Connecting accessories - Anschlußzubehör

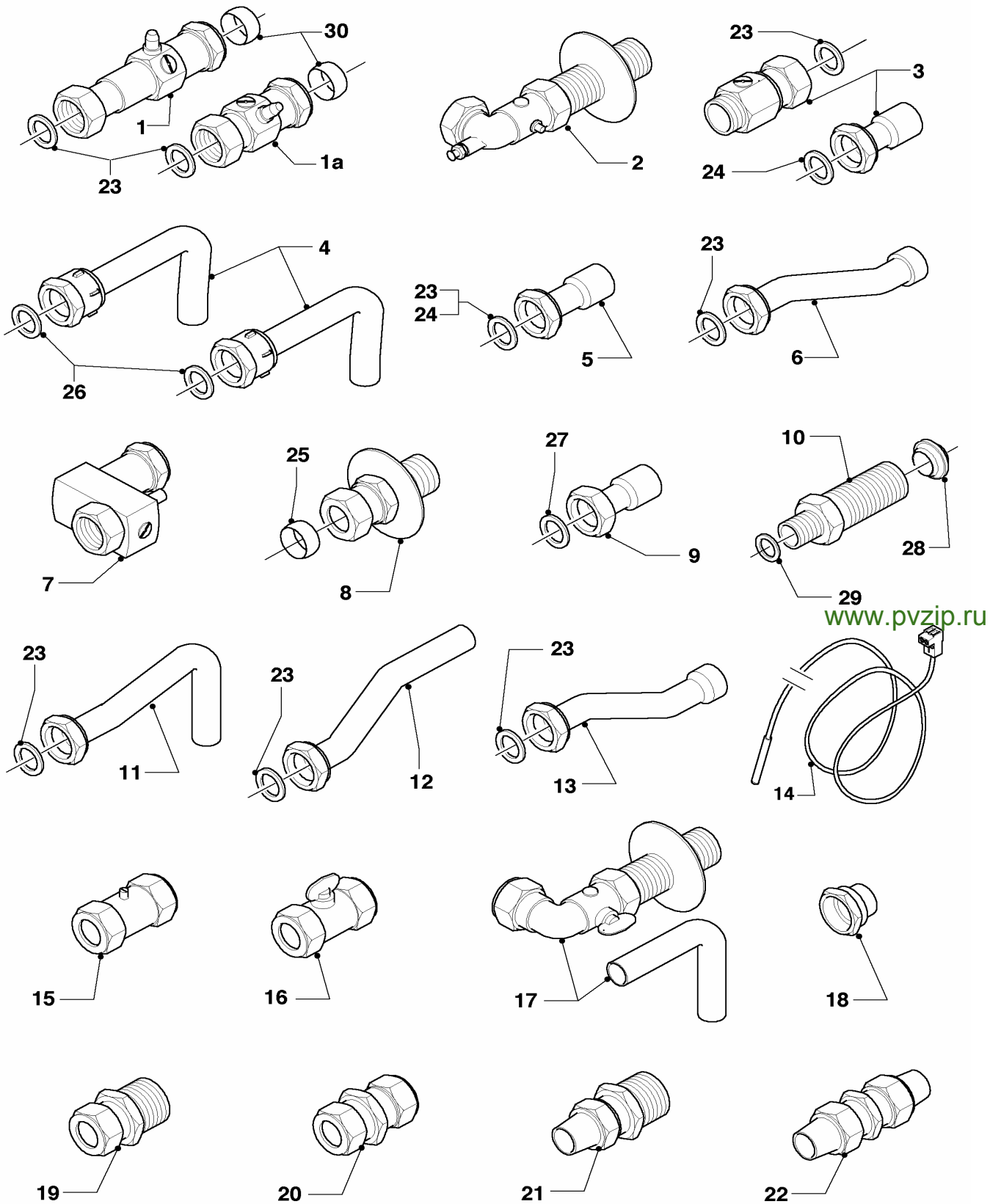
VU 122/2-5 R1, VU 122/2-5 R3, VU 152/2-5 R1, VU 152/2-5 R3, VU 202/2-5 R1, VU 202/2-5 R2, VU 202/2-5 R3, VU 242/2-5 R1, VU 242/2-5 R2, VU 242/2-5 R3, VU 282/2-5 R1, VU 282/2-5 R2, VU 282/2-5 R3, VU 362/2-5, VU 362/2-5 R3

Pos.	Art.-No Teile-Nr.	Part Bezeichnung	Type, note Typ, Bemerkung
		02-08-083	
01	-	-	replaced by 135752 (pos. 01a)
		-	ersetzt durch 135752 (Pos. 01a)
01a	135752	service cock, cpl. left + right	with pos. 23, 30, adapter to replace longer service cocks included (Pos. 01), 3/4 x 22
		Wartungshahn, kpl links + rechts	mit Pos. 23, 30, incl. Verlängerung zum Ersatz der langen Wartungshähne (Pos. 01), 3/4 x 22
01a	0020017772	service cock, cpl. left + right	3/4 x 3/4, not shown; with pos. 23
		Wartungshahn, kpl li.+re. G3/4 x G3/4	3/4 x 3/4, nicht dargestellt; mit Pos. 23
02	-	-	not for CZ,HU,INT,SOE
		-	nicht für CZ,HU,INT,SOE
03	306216	connection set, cpl. ES	with pos. 23,24; 3/4 x 3/4, 3/4 x 22 (accessory)
		Anschlußkit VC ES Pro/Plus	mit Pos. 23,24; 3/4 x 3/4, 3/4 x 22 (Zubehör)
04	-	-	not for CZ,HU,INT,SOE
		-	nicht für CZ,HU,INT,SOE
05	022751	connection tube, cpl.	with pos. 23, 3/4 x 22 (packing ring)
		Anschlussrohr, kpl	mit Pos. 23, 3/4 x 22 (Flachdicht.)
06	-	-	not for CZ,HU,INT,SOE
		-	nicht für CZ,HU,INT,SOE
07	014714	valve, cpl.	3/4 x 15
		Ventil, kpl. (Kaltwasser-Anschluss)	3/4 x 15
08	097020	connection, cpl. (2 pcs.)	1/2 x 15, with pos. 25
		Anschluß, kpl Quetschversch. (2 St.)	1/2 x 15, mit Pos. 25
09	019084	connection tube, cpl.	1/2 x 15, with pos. 27
		Anschlussrohr, kpl.	1/2 x 15, mit Pos. 27
09	019083	connection tube, cpl.	3/4 x 22 (O-Ring), with pos. 24
		Anschlussrohr, kpl.	3/4 x 22 (O-Ring), mit Pos. 24
10	022756	connection piece, cpl.	with pos. 28,29; from accessory 306261
		Anschlußstück, kpl	mit Pos. 28,29; aus Zubehör 306261
11	-	-	not for CZ,HU,INT,SOE
		-	nicht für CZ,HU,INT,SOE
12	081445	connection tube, cpl.	with pos. 23
		Anschlußrohr W-W, kpl	mit Pos. 23
13	-	-	not for CZ,HU,INT,SOE
		-	nicht für CZ,HU,INT,SOE
14	253583	temperature sensitive element	
		Speicherfühler, kpl. (NTC)	
15	-	-	not for CZ,HU,INT,SOE
		-	nicht für CZ,HU,INT,SOE
16	-	-	not for CZ,HU,INT,SOE
		-	nicht für CZ,HU,INT,SOE
17	-	-	not for CZ,HU,INT,SOE
		-	nicht für CZ,HU,INT,SOE
18	-	-	not for CZ,HU,INT,SOE
		-	nicht für CZ,HU,INT,SOE
19	083437	american screwing, cpl.	15 x 3/4
		Quetschverschraubung, kpl	15 x 3/4
20	083435	american screwing, double	15 x 15
		Quetschverschraubung doppel, kpl	15 x 15
21	083438	american screwing, cpl.	15 x 3/4
		Quetschverschraubung lang, kpl	15 x 3/4

www.pvzip.ru

08b Connecting accessories - Anschlußzubehör

VU 122/2-5 R1, VU 122/2-5 R3, VU 152/2-5 R1, VU 152/2-5 R3, VU 202/2-5 R1, VU 202/2-5 R2, VU 202/2-5 R3, VU 242/2-5 R1, VU 242/2-5 R2, VU 242/2-5 R3, VU 282/2-5 R1, VU 282/2-5 R2, VU 282/2-5 R3, VU 362/2-5, VU 362/2-5 R3



www.pvzip.ru

02 - 08 - 083.04

boilersp@mail.ru

(915) 481-31-32

www.pvzip.ru

Запчасти Vaillant

08b Connecting accessories - Anschlußzubehör

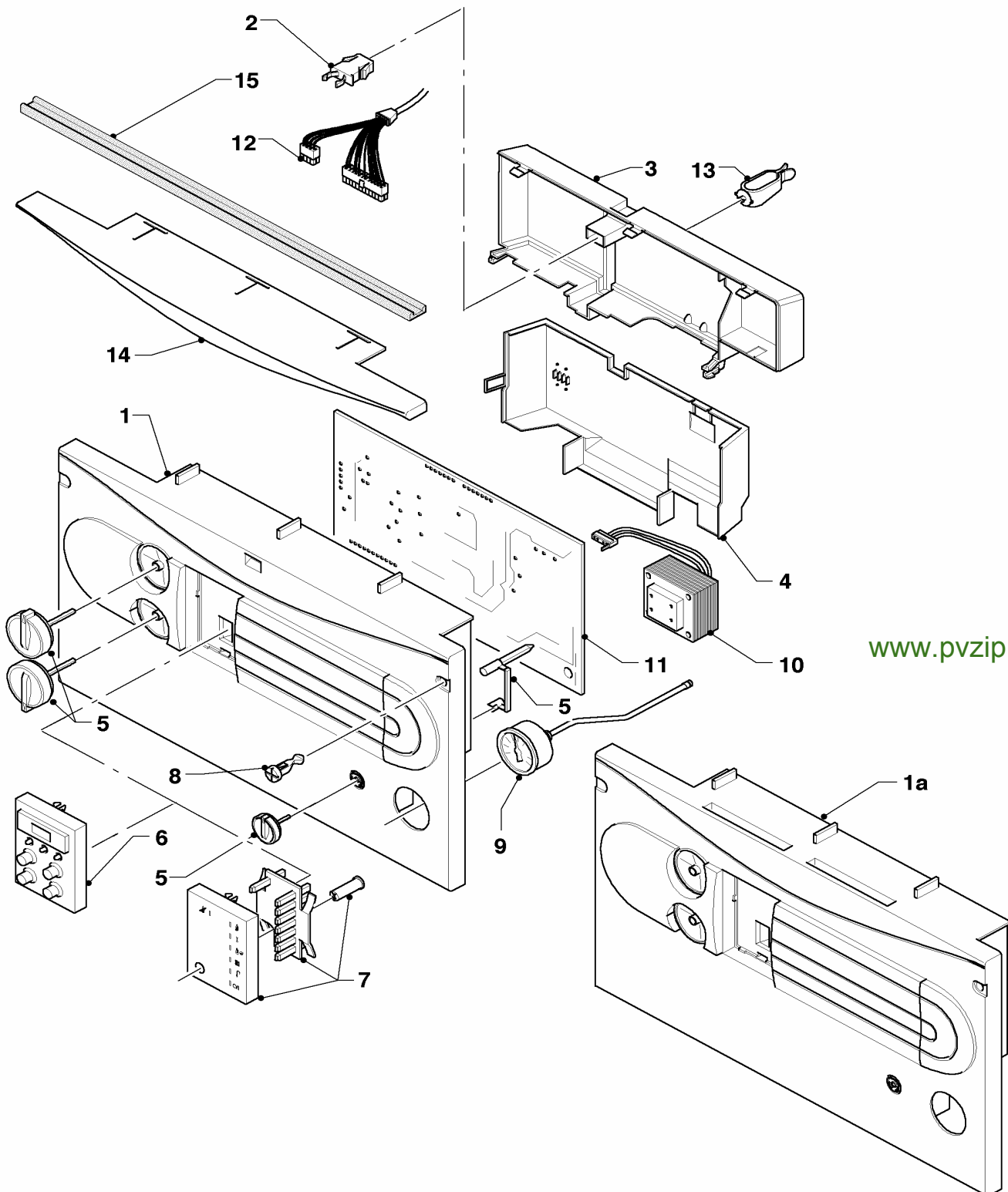
VU 122/2-5 R1, VU 122/2-5 R3, VU 152/2-5 R1, VU 152/2-5 R3, VU 202/2-5 R1, VU 202/2-5 R2, VU 202/2-5 R3, VU 242/2-5 R1, VU 242/2-5 R2, VU 242/2-5 R3, VU 282/2-5 R1, VU 282/2-5 R2, VU 282/2-5 R3, VU 362/2-5, VU 362/2-5 R3

Pos.	Art.-No Teile-Nr.	Part Bezeichnung	Type, note Typ, Bemerkung
		02-08-083	
22	083436	american screwing, double	15 x 15
		Quetschverschraubung doppel lang, kpl	15 x 15
23	981152	packingring (set of 10)	17,0 x 24,0 x 1,5
		Dichtung, kpl (Set a 10 Stück)	17,0 x 24,0 x 1,5
24	981176	packingring (set of 10)	18,0 x 3,0
		Dichtung, kpl. (Set a 10 Stück)	18,0 x 3,0
25	980410	olive	15,2 x 18,0 x 8,0
		Dichtring	15,2 x 18,0 x 8,0
26	-	-	not for CZ,HU,INT,SOE
		-	nicht für CZ,HU,INT,SOE
27	981165	packingring (set of 10)	12,0 x 2,0
		Dichtung, kpl. (Set à 10 Stück)	12,0 x 2,0
28	980471	packingring	
		Dichtring	
29	981142	packingring (set of 10)	13,0 x 18,3 x 1,5
		Dichtung, kpl. (Set à 10 Stück)	13,0 x 18,3 x 1,5
30	980603	packingring	22,2 x 24,6 x 8,0
		Dichtring	22,2 x 24,6 x 8,0

www.pvzip.ru

12 Control box - Schaltkasten

VU 122/2-5 R1, VU 122/2-5 R3, VU 152/2-5 R1, VU 152/2-5 R3, VU 202/2-5 R1, VU 202/2-5 R2, VU 202/2-5 R3,
VU 242/2-5 R1, VU 242/2-5 R2, VU 242/2-5 R3, VU 282/2-5 R1, VU 282/2-5 R2, VU 282/2-5 R3,
VU 362/2-5, VU 362/2-5 R3



www.pvzip.ru

02 - 12 - 029.05

12 Control box - Schaltkasten

VU 122/2-5 R1, VU 122/2-5 R3, VU 152/2-5 R1, VU 152/2-5 R3, VU 202/2-5 R1, VU 202/2-5 R2, VU 202/2-5 R3, VU 242/2-5 R1, VU 242/2-5 R2, VU 242/2-5 R3, VU 282/2-5 R1, VU 282/2-5 R2, VU 282/2-5 R3, VU 362/2-5, VU 362/2-5 R3

Pos.	Art.-No Teile-Nr.	Part Bezeichnung	Type, note Typ, Bemerkung
		02-12-029	
00	251961	fuse 1.25 AT (set of 10)	not shown; 1,25 AT
		Sicherung 1,25 AT (Set à 10 Stück)	nicht dargestellt; 1,25 AT
00	251955	fuse 2.0 AT (set of 10)	not shown; 2,0 AT
		Sicherung 2,0 AT (Set à 10 Stück)	nicht dargestellt; 2,0 AT
01	-	-	no longer available, replaced by pos. 01a (if existent, front cover must also be replaced!)
		-	nicht mehr lieferbar, ersetzt durch Pos. 01a (falls vorhanden, muß auch der Frontdeckel ersetzt werden!)
01a	136894	front cover (grey)	with pos. 05
		Gehäuse Vorderteil, kpl (grau)	mit Pos. 05
02	088734	lock	
		Verschluß	
03	-	-	no spare part (label)!
		-	Wegen Typenschild kein Ersatzteil!
04	136882	back panel	
		Gehäuse Rückwand, Unterteil	
05	114286	knob, cpl. green (3 knobs + lever)	
		Knopf, kpl grün (Set a 3 Stück)	
05	114288	knobs, cpl. grey (3 knobs)	
		Knopf, kpl. (grau, Set à 3 Stück)	
06	130807	printed circuit with display (grey)	VU .../2 -5 R1,R2
		Leiterplatte, kpl Display (grau)	VU .../2 -5 R1,R2
06	130822	printed circuit with display (grey)	VU .../2 -5 R3
		Leiterplatte, kpl Display (grau)	VU .../2 -5 R3
07	-	-	only for ...-3
		-	nur für ...-3
08	132925	securing fastener (set of 10)	
		Bolzen (Set a 10 Stück)	
09	101270	manometer/thermometer	
		Manometer/Thermometer	
09	101271	manometer	
		Manometer	
10	287450	transformer, cpl.	
		Transformator, kpl	
11	130806	printed circuit, cpl.	VU 122...282/2-5 R1,R2,R3
		Leiterplatte, kpl Euro Plus	VU 122...282/2-5 R1,R2,R3
11	130827	printed circuit, cpl. 36kW	VU 362/2-5, VU 362/2-5 R3
		Leiterplatte, kpl Euro Plus 32/36kW	VU 362/2-5, VU 362/2-5 R3
12	256116	cable tree	VU 122...282/2-5 R1,R2,R3
		Kabelbaum, VC Turbo	VU 122...282/2-5 R1,R2,R3
12	256300	cable tree	VU 362/2-5, VU 362/2-5 R3
		Kabelbaum, VC 36kW Turbo	VU 362/2-5, VU 362/2-5 R3
13	219629	clip (set of 5)	
		Klammer (Set a 5 Stück)	
14	-	-	only for ...-3
		-	nur für ...-3
15	283815	sealing profile	only balcony-appliances
		Dichtungsprofil (selbstklebend)	nur Balkon-Geräte

www.pvzip.ru

www.pvzip.ru

www.pvzip.ru

boilersp@mail.ru

(915) 481-31-32

www.pvzip.ru

Запчасти Vaillant

www.pvzip.ru

Запчасти Vaillant

www.pvzip.ru

(915) 481-31-32

boilersp@mail.ru

www.pvzip.ru

boilersp@mail.ru

(915) 481-31-32

www.pvzip.ru

Запчасти Vaillant

Vaillant GmbH

Berghauser Str. 40 ■ 42859 Remscheid ■ Telefon 0 21 91/18-0
Telefax 0 21 91/18-28 10 ■ www.vaillant.de ■ info@vaillant.de

www.pvzip.ru

840044.03 GO 07/2007 Subject to alteration / Änderungen vorbehalten