



www.pvzip.ru

0020050494\_07 Eastern Europe 06/2011

■ Wall-hung boilers • atmoTEC pro/plus, turboTEC pro/plus

■ Gas-Wandheizgeräte • atmoTEC pro/plus, turboTEC pro/plus

VU 120/3-5 (R2), VU 200/3-5 (R2),  
VU 240/3-5 (R2), VU 280/3-5 (R2)

VU 112/3-5 (R2), VU 122/3-5 (R2),  
VU 202/3-5 (R2), VU 242/3-5 (R2),  
VU 282/3-5 (R2), VU 322/3-5,  
VU 362/3-5 (R2)

VUW 200/3-3 (R1/R2),  
VUW 200/3-5 (R2),  
VUW 240/3-3 (R1/R2),  
VUW 240/3-5(B) (R2),  
VUW 280/3-3 (R1/R2),  
VUW 280/3-5 (R2)

VUW 202/3-3 (R1/R2),  
VUW 202/3-5 (R2),  
VUW 242/3-3(B) (R1/R2),  
VUW 242/3-5(B) (R2),  
VUW 282/3-3(B) (R1/R2),  
VUW 282/3-5(B) (R2),  
VUW 322/3-5(B) (R2),  
VUW 362/3-5

Запчасти Vaillant

[www.pvzip.ru](http://www.pvzip.ru)

(915) 481-31-32

[boilersp@mail.ru](mailto:boilersp@mail.ru)

[www.pvzip.ru](http://www.pvzip.ru)

## Content - Inhalt (1)

<b>General view of sheet - Baugruppenübersicht</b>	VU 120/3-5 (R2), VU 200/3-5 (R2), VU 240/3-5 (R2), VU 280/3-5 (R2)	5
<b>04 Burner - Brenner</b>		6
<b>05 Gas section - Gasarmatur</b>		10
<b>06 Heat exchanger - Wärmetauscher</b>		14
<b>07 Casing parts - Verkleidungsteile</b>		18
<b>08a Hydraulic parts - Hydraulikteile</b>		22
<b>08b Hydraulic parts - Hydraulikteile</b>		26
<b>12 Control box - Schaltkasten</b>		30
<b>General view of sheet - Baugruppenübersicht</b>	VUW 200/3-3, VUW 200/3-5, VUW 240/3-3, VUW 240/3-5(B), VUW 280/3-3, VUW 280/3-5	33
<b>04 Burner - Brenner</b>		34
<b>05 Gas section - Gasarmatur</b>		38
<b>06 Heat exchanger - Wärmetauscher</b>		42
<b>07 Casing parts - Verkleidungsteile</b>		46
<b>08a Hydraulic parts - Hydraulikteile</b>		50
<b>08b Hydraulic parts - Hydraulikteile</b>		56
<b>12 Control box - Schaltkasten</b>		60
<b>General view of sheet - Baugruppenübersicht</b>	VUW 200/3-3 R1, VUW 200/3-3 R2, VUW 200/3-5 R2, VUW 240/3-3 R1, VUW 240/3-3 R2, VUW 240/3-5 R2, VUW 280/3-3 R1, VUW 280/3-3 R2, VUW 280/3-5 R2	65
<b>04 Burner - Brenner</b>		66
<b>05 Gas section - Gasarmatur</b>		70
<b>06 Heat exchanger - Wärmetauscher</b>		74
<b>07 Casing parts - Verkleidungsteile</b>		78
<b>08a Hydraulic parts - Hydraulikteile</b>		82
<b>08b Hydraulic parts - Hydraulikteile</b>		88
<b>12 Control box - Schaltkasten</b>		92

[www.pvzip.ru](http://www.pvzip.ru)

boilersp@mail.ru

(915) 481-31-32

www.pvzip.ru

Запчасти Vaillant

[www.pvzip.ru](http://www.pvzip.ru)

## Content - Inhalt (2)

<b>General view of sheet - Baugruppenübersicht</b>	VU 112/3-5 (R2), VU 122/3-5 (R2), VU 202/3-5 (R2), VU 242/3-5 (R2), VU 282/3-5 (R2), VU 322/3-5, VU 362/3-5 (R2)	97
<b>04 Burner - Brenner</b>		98
<b>05 Gas section - Gasarmatur</b>		104
<b>06 Heat exchanger - Wärmetauscher</b>		108
<b>07 Casing parts - Verkleidungsteile</b>		112
<b>07b Air pressure chamber - Unterdruckkammer</b>		114
<b>08a Hydraulic parts - Hydraulikteile</b>		122
<b>08b Hydraulic parts - Hydraulikteile</b>		128
<b>12 Control box - Schaltkasten</b>		132
<b>General view of sheet - Baugruppenübersicht</b>	VUW 202/3-3, VUW 202/3-5, VUW 242/3-3(B), VUW 242/3-5(B), VUW 282/3-3(B), VUW 282/3-5(B), VUW 322/3-5(B), VUW 362/3-5	137
<b>04 Burner - Brenner</b>		138
<b>05 Gas section - Gasarmatur</b>		142
<b>06 Heat exchanger - Wärmetauscher</b>		146
<b>07 Casing parts - Verkleidungsteile</b>		152
<b>07b Air pressure chamber - Unterdruckkammer</b>		154
<b>08a Hydraulic parts - Hydraulikteile</b>		160
<b>08b Hydraulic parts - Hydraulikteile</b>		166
<b>12 Control box - Schaltkasten</b>		170
<b>General view of sheet - Baugruppenübersicht</b>	VUW 202/3-3 R1/R2, VUW 202/3-5 R2, VUW 242/3-3(B) R1/R2, VUW 242/3-5 R2, VUW 282/3-3(B) R1/R2, VUW 282/3-5 R2, VUW 322/3-5 R2	179
<b>04 Burner - Brenner</b>		180
<b>05 Gas section - Gasarmatur</b>		184
<b>06 Heat exchanger - Wärmetauscher</b>		188
<b>07 Casing parts - Verkleidungsteile</b>		192
<b>07b Air pressure chamber - Unterdruckkammer</b>		194
<b>08a Hydraulic parts - Hydraulikteile</b>		200
<b>08b Hydraulic parts - Hydraulikteile</b>		206
<b>12 Control box - Schaltkasten</b>		210
<b>Notes - Notizen</b>		218

[www.pvzip.ru](http://www.pvzip.ru)

In order to maintain the safe and efficient operation of this appliance, only genuine Vaillant spare parts must be used.

Um alle Funktionen des Vaillant Gerätes auf Dauer sicherzustellen und um den zugelassenen Serienstand nicht zu verändern, dürfen bei Wartungs- und Instandhaltungsarbeiten nur Original Vaillant Ersatzteile verwendet werden!

boilersp@mail.ru

(915) 481-31-32

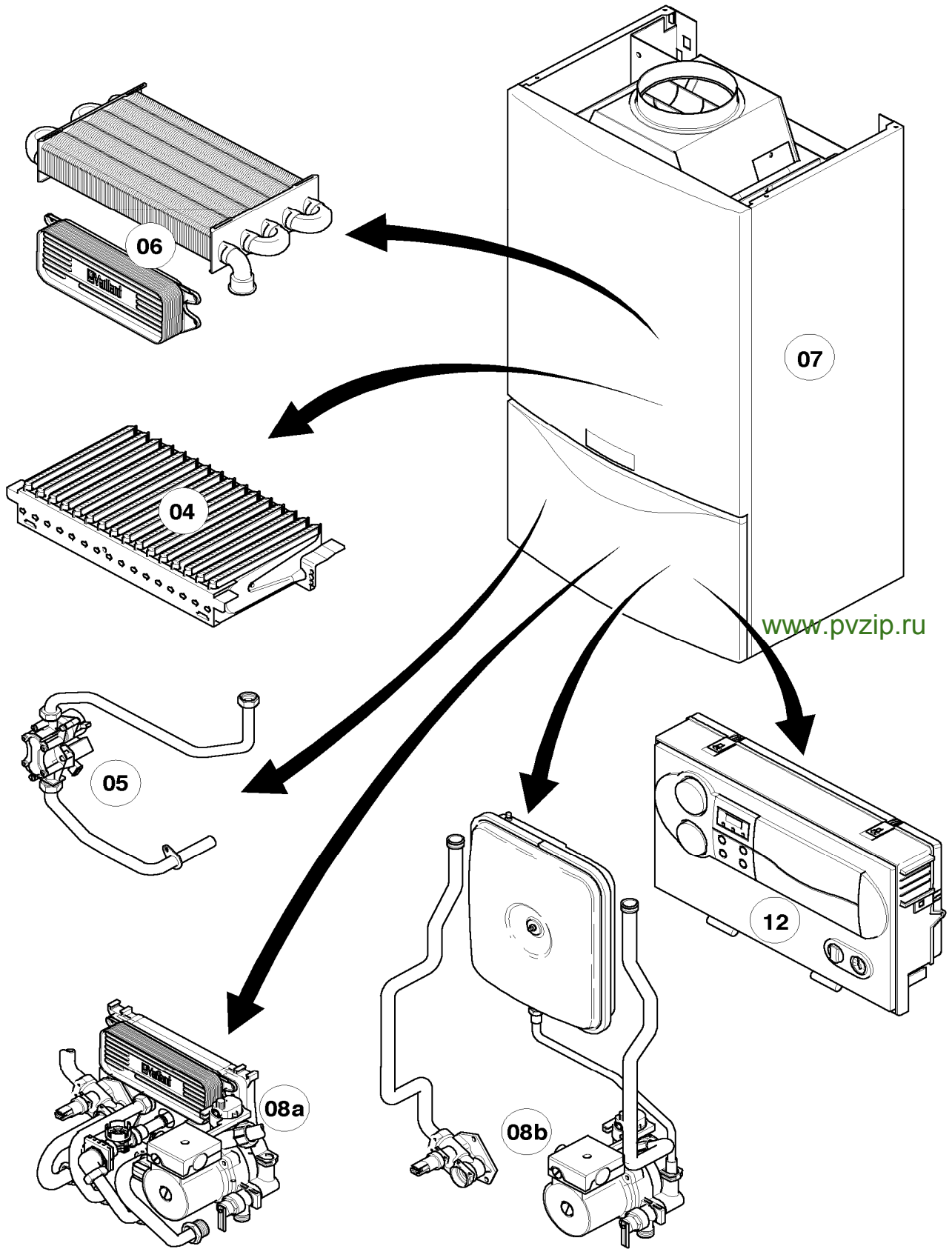
www.pvzip.ru

Запчасти Vaillant

[www.pvzip.ru](http://www.pvzip.ru)

# General view of sheet - Baugruppenübersicht

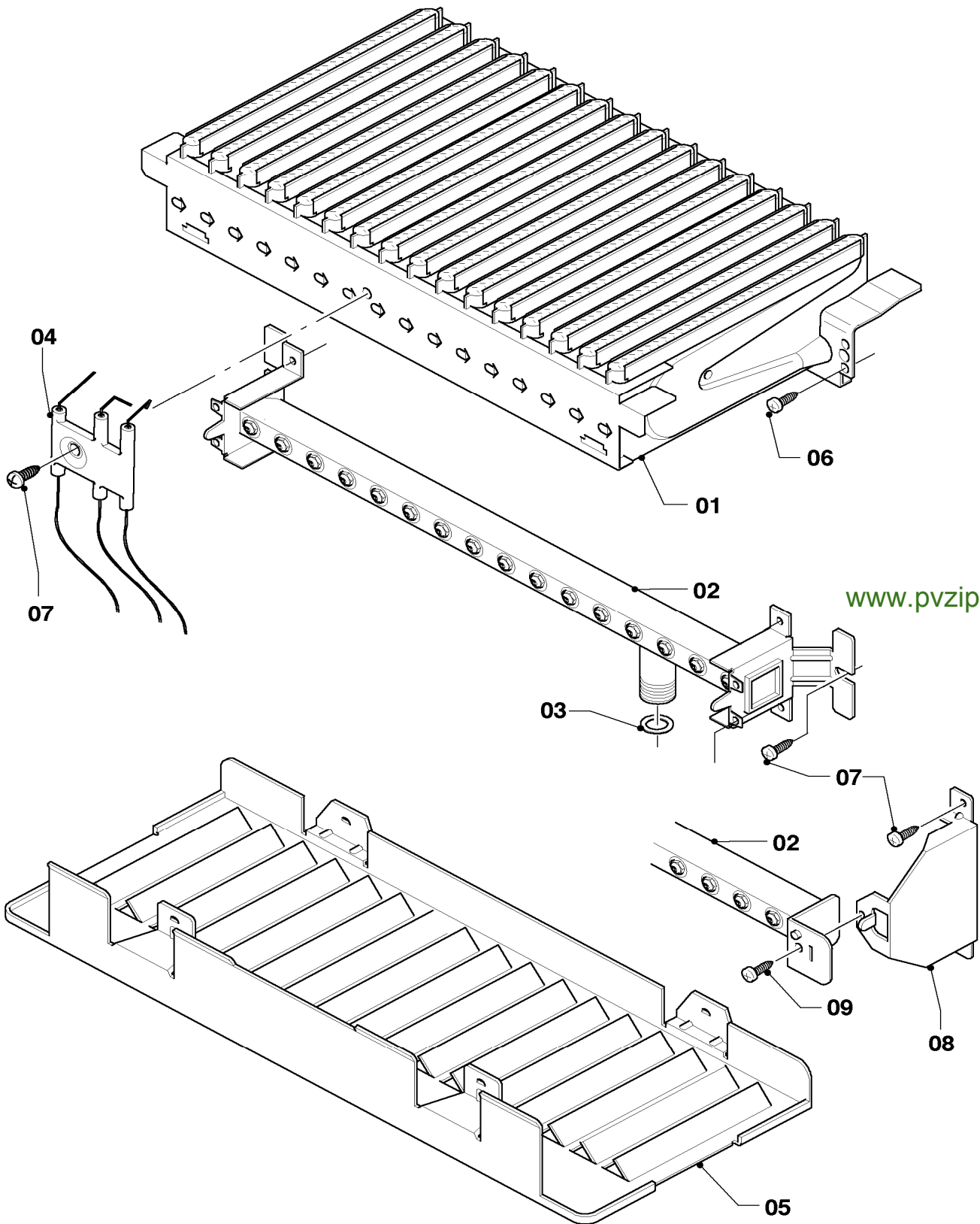
VU 120/3-5, VU 120/3-5 R2, VU 200/3-5, VU 200/3-5 R2, VU 240/3-5, VU 240/3-5 R2, VU 280/3-5, VU 280/3-5 R2



02 - 00 - 084

## 04 Burner - Brenner

VU 120/3-5, VU 120/3-5 R2, VU 200/3-5, VU 200/3-5 R2, VU 240/3-5, VU 240/3-5 R2, VU 280/3-5, VU 280/3-5 R2



[www.pvzip.ru](http://www.pvzip.ru)

02 - 04 - 045.01



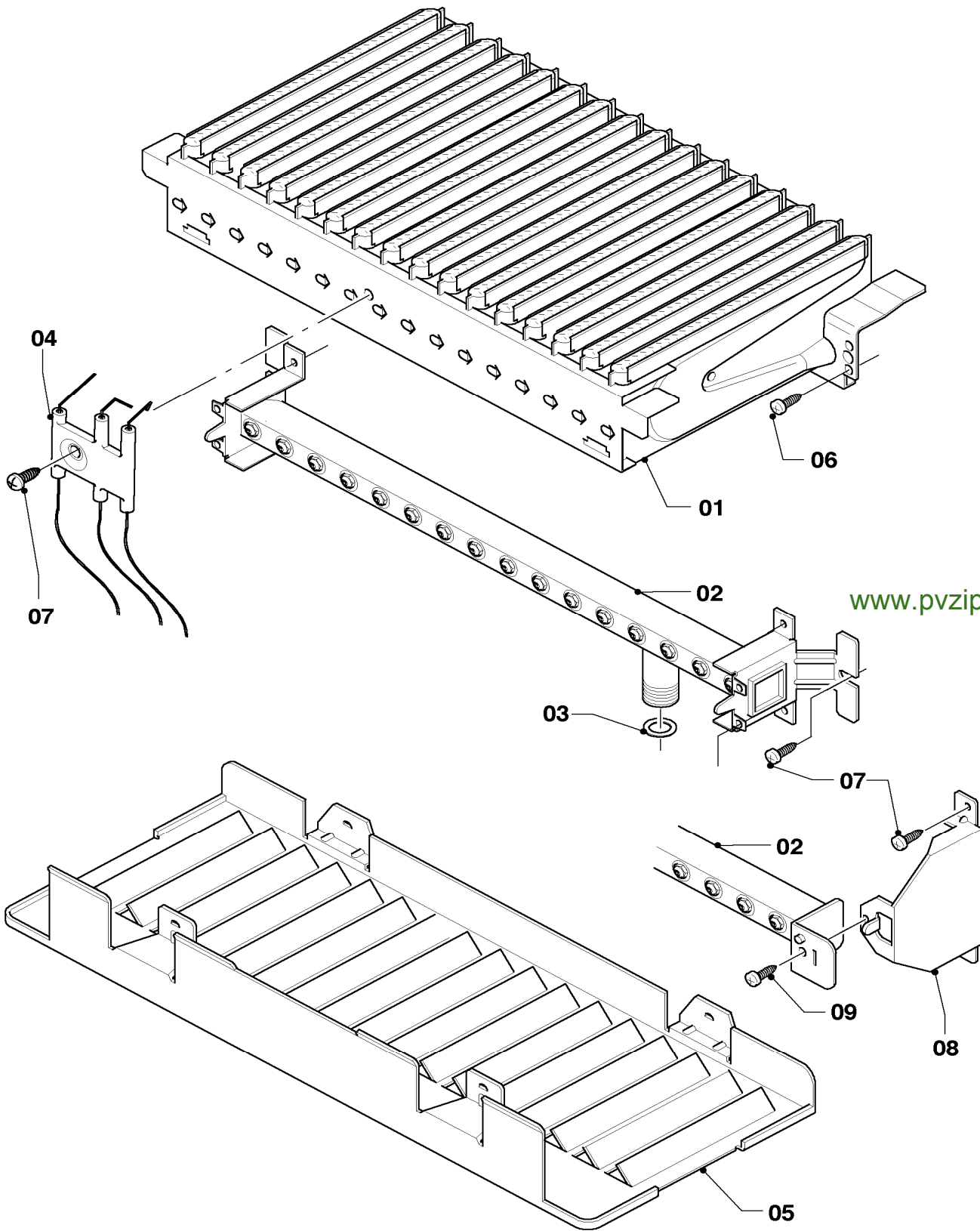
## 04 Burner - Brenner

VU 120/3-5, VU 120/3-5 R2, VU 200/3-5, VU 200/3-5 R2, VU 240/3-5, VU 240/3-5 R2, VU 280/3-5, VU 280/3-5 R2

Pos.	Art.-No Teile-Nr.	Part Bezeichnung	Type, note Typ, Bemerkung
		0204045	
01	0020039044	Burner chamber group 12kW Kammergruppe 12kW	VU 120/3-5, with part 06 VU 120/3-5, mit Pos. 06
01	0020039044	Burner chamber group 12kW Kammergruppe 12kW	VU 120/3-5 R2, with part 06 VU 120/3-5 R2, mit Pos. 06
01	0020038146	Burner chamber group 20kW Kammergruppe 20kW	VU 200/3-5, with part 06 VU 200/3-5, mit Pos. 06
01	0020038146	Burner chamber group 20kW Kammergruppe 20kW	VU 200/3-5 R2, with part 06 VU 200/3-5 R2, mit Pos. 06
01	0020039045	Burner chamber group 24kW Kammergruppe 24kW	VU 240/3-5, with part 06 VU 240/3-5, mit Pos. 06
01	0020039045	Burner chamber group 24kW Kammergruppe 24kW	VU 240/3-5 R2, with part 06 VU 240/3-5 R2, mit Pos. 06
01	0020039046	Burner chamber group 28kW Kammergruppe 28kW	VU 280/3-5, with part 06 VU 280/3-5, mit Pos. 06
01	0020039046	Burner chamber group 28kW Kammergruppe 28kW	VU 280/3-5 R2, with part 06 VU 280/3-5 R2, mit Pos. 06
02	0020039047	Burner support 12kW H Verteilerrohr 12kW H-Gas	VU 120/3-5, natural gas H, with parts 03,07 VU 120/3-5, Erdgas H, mit Pos. 03,07
02	0020039048	Burner support 12kW B Verteilerrohr 12kW PB-Gas	VU 120/3-5, LP-gas B, with parts 03,07 VU 120/3-5, Flüssiggas PB, mit Pos. 03,07
02	0020039047	Burner support 12kW H Verteilerrohr 12kW H-Gas	VU 120/3-5 R2, natural gas H, with parts 03,07 VU 120/3-5 R2, Erdgas H, mit Pos. 03,07
02	0020039048	Burner support 12kW B Verteilerrohr 12kW PB-Gas	VU 120/3-5 R2, LP-gas B, with parts 03,07 VU 120/3-5 R2, Flüssiggas PB, mit Pos. 03,07
02	0020038147	Burner support 20kW H Verteilerrohr 20kW H-Gas	VU 200/3-5, natural gas H, with parts 03,07 VU 200/3-5, Erdgas H, mit Pos. 03,07
02	0020038148	Burner support 20kW B Verteilerrohr 20kW PB-Gas	VU 200/3-5, LP-gas B, with parts 03,07 VU 200/3-5, Flüssiggas PB, mit Pos. 03,07
02	0020038147	Burner support 20kW H Verteilerrohr 20kW H-Gas	VU 200/3-5 R2, natural gas H, with parts 03,07 VU 200/3-5 R2, Erdgas H, mit Pos. 03,07
02	0020038148	Burner support 20kW B Verteilerrohr 20kW PB-Gas	VU 200/3-5 R2, LP-gas B, with parts 03,07 VU 200/3-5 R2, Flüssiggas PB, mit Pos. 03,07
02	0020039051	Burner support 24kW H Verteilerrohr 24kW H-Gas	VU 240/3-5, natural gas H, with parts 03,07 VU 240/3-5, Erdgas H, mit Pos. 03,07
02	0020039052	Burner support 24kW B Verteilerrohr 24kW PB-Gas	VU 240/3-5, LP-gas B, with parts 03,07 VU 240/3-5, Flüssiggas PB, mit Pos. 03,07
02	0020039051	Burner support 24kW H Verteilerrohr 24kW H-Gas	VU 240/3-5 R2, natural gas H, with parts 03,07 VU 240/3-5 R2, Erdgas H, mit Pos. 03,07
02	0020039052	Burner support 24kW B Verteilerrohr 24kW PB-Gas	VU 240/3-5 R2, LP-gas B, with parts 03,07 VU 240/3-5 R2, Flüssiggas PB, mit Pos. 03,07
02	0020039053	Burner support 28kW H Verteilerrohr 28kW H-Gas	VU 280/3-5, natural gas H, with parts 03,07 VU 280/3-5, Erdgas H, mit Pos. 03,07
02	0020039054	Burner support 28kW B Verteilerrohr 28kW PB-Gas	VU 280/3-5, LP-gas B, with parts 03,07 VU 280/3-5, Flüssiggas PB, mit Pos. 03,07
02	0020039053	Burner support 28kW H Verteilerrohr 28kW H-Gas	VU 280/3-5 R2, natural gas H, with parts 03,07 VU 280/3-5 R2, Erdgas H, mit Pos. 03,07
02	0020039054	Burner support 28kW B Verteilerrohr 28kW PB-Gas	VU 280/3-5 R2, LP-gas B, with parts 03,07 VU 280/3-5 R2, Flüssiggas PB, mit Pos. 03,07
03	981142	Sealing ring (PK10) Rechteckdichtring (10 St.)	

# 04 Burner - Brenner

VU 120/3-5, VU 120/3-5 R2, VU 200/3-5, VU 200/3-5 R2, VU 240/3-5, VU 240/3-5 R2, VU 280/3-5, VU 280/3-5 R2



[www.pvzip.ru](http://www.pvzip.ru)

02 - 04 - 045.01

## 04 Burner - Brenner

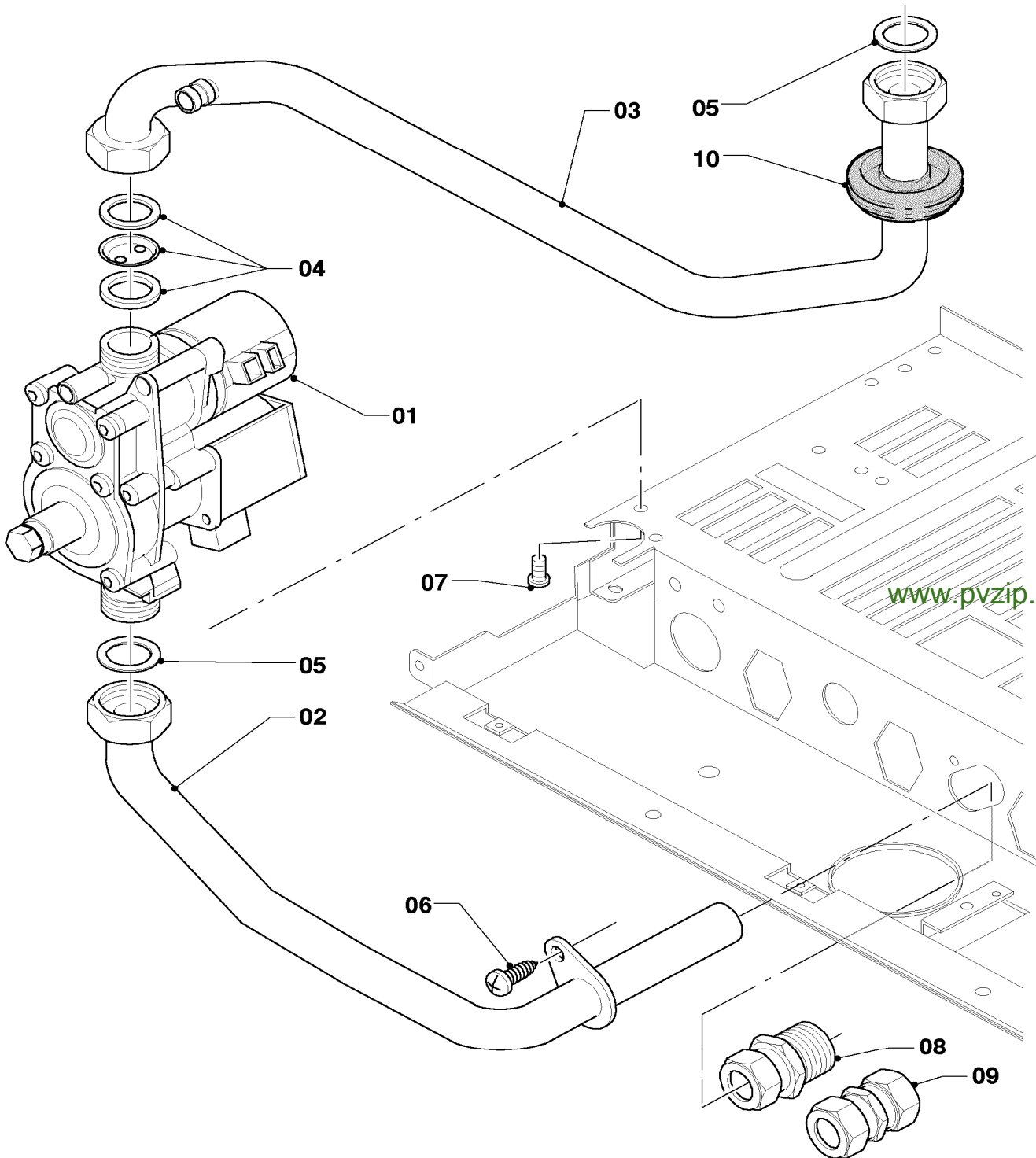
VU 120/3-5, VU 120/3-5 R2, VU 200/3-5, VU 200/3-5 R2, VU 240/3-5, VU 240/3-5 R2, VU 280/3-5, VU 280/3-5 R2

Pos.	Art.-No Teile-Nr.	Part Bezeichnung	Type, note Typ, Bemerkung
		0204045	
04	0020039057	Electrode	with part 07
		Elektrode	mit Pos. 07
05	0020038149	Protection plate	VU 120/3-5
		Strahlungsblech	VU 120/3-5
05	0020038149	Protection plate	VU 120/3-5 R2
		Strahlungsblech	VU 120/3-5 R2
05	0020038149	Protection plate	VU 200/3-5
		Strahlungsblech	VU 200/3-5
05	0020038149	Protection plate	VU 200/3-5 R2
		Strahlungsblech	VU 200/3-5 R2
05	0020039058	Protection plate	VU 240/3-5
		Strahlungsblech	VU 240/3-5
05	0020039058	Protection plate	VU 240/3-5 R2
		Strahlungsblech	VU 240/3-5 R2
05	0020039058	Protection plate	VU 280/3-5
		Strahlungsblech	VU 280/3-5
05	0020039058	Protection plate	VU 280/3-5 R2
		Strahlungsblech	VU 280/3-5 R2
06	139203	Cheese head screw M4x8, thread grooving	
		Zyl.-Schraube M4x8, gewindefurchend	
07	235715	Screw - tapping (ST 4,8x 9,5) ISO 7049	
		Blechschrabe (ST 4,8x 9,5) ISO 7049	
08	-	-	not for these appliances
		-	nicht für diese Geräte
09	-	-	not for these appliances
		-	nicht für diese Geräte

[www.pvzip.ru](http://www.pvzip.ru)

## 05 Gas section - Gasarmatur

VU 120/3-5, VU 120/3-5 R2, VU 200/3-5, VU 200/3-5 R2, VU 240/3-5, VU 240/3-5 R2, VU 280/3-5, VU 280/3-5 R2



02 - 05 - 023.02

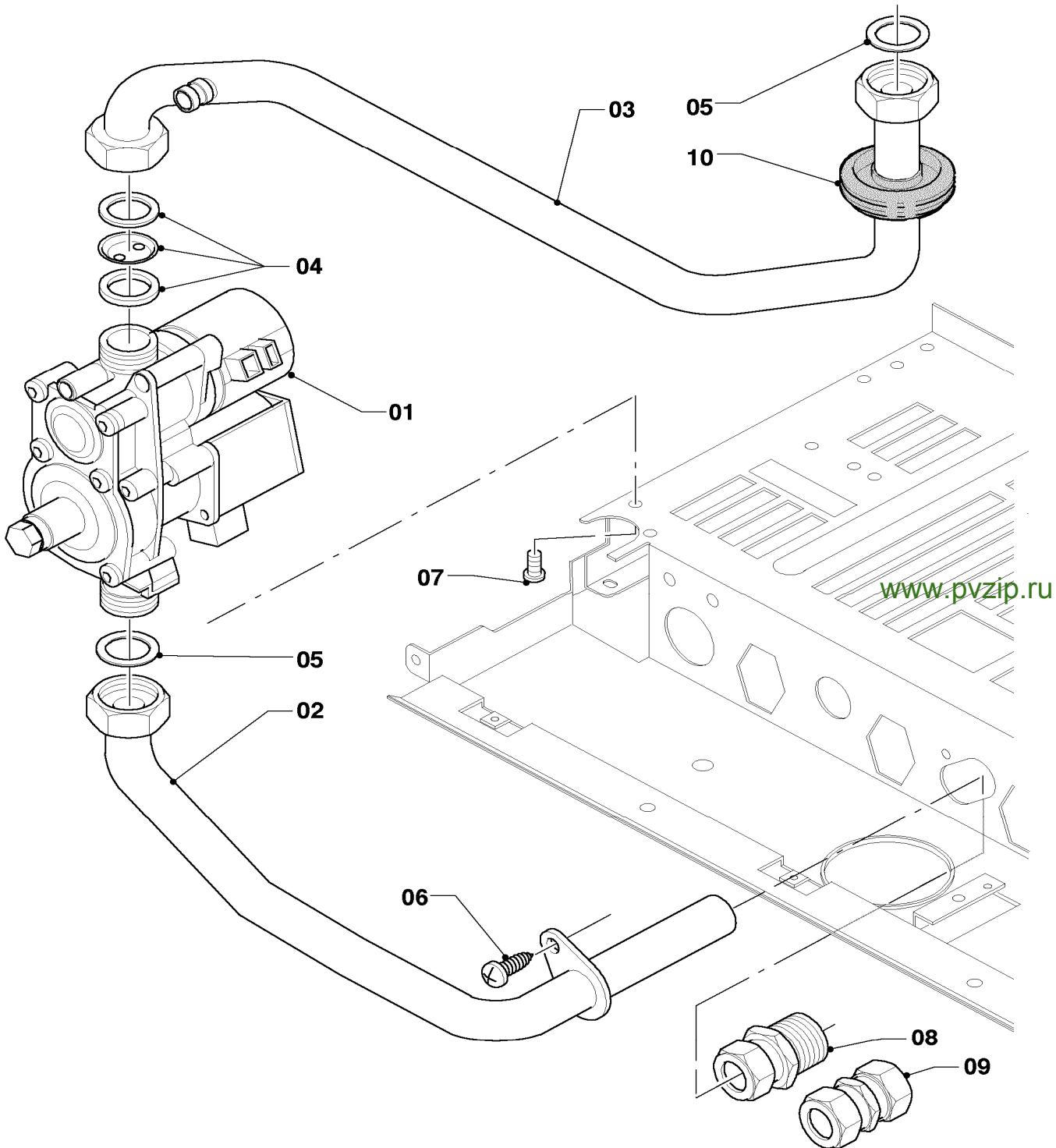
## 05 Gas section - Gasarmatur

VU 120/3-5, VU 120/3-5 R2, VU 200/3-5, VU 200/3-5 R2, VU 240/3-5, VU 240/3-5 R2, VU 280/3-5, VU 280/3-5 R2

Pos.	Art.-No Teile-Nr.	Part Bezeichnung	Type, note Typ, Bemerkung
		0205023	
00	0020053224	Conversion set to PB (29-37mbar)	to P/B (30mbar), 12-28kW, (BG,CZ,EXP,GR,HU,INT,RO,SK,SOE,TR), Attention for BG,CZ,INT,RO,SK,TR (only for 12 and 20 kW): Replace gas pipe (pos. 03) if it has no test nipple. The spare part always contains a test nipple.
		Umstellsatz auf P/B (29-37mbar)	auf P/B (30mbar), 12-28kW, (BG,CZ,EXP,GR,HU,INT,RO,SK,SOE,TR), Hinweis für BG,CZ,INT,RO,SK,TR (nur für 12 und 20 kW): Gasrohr (Pos. 03) ersetzen, wenn es keinen Messnippel hat. Das Ersatzteil beinhaltet immer einen Messnippel.
00	0020048941	Conversion set to PB (37mbar)	to P/B (37mbar), 12-28kW, (PL), Attention: Replace gas pipe (pos. 03) if it has no test nipple. The spare part always contains a test nipple.
		Umstellsatz auf P/B (37mbar)	auf P/B (37mbar), 12-28kW, (PL), Hinweis: Gasrohr (Pos. 03) ersetzen, wenn es keinen Messnippel hat. Das Ersatzteil beinhaltet immer einen Messnippel.
00	0020048931	Conversion set to PB (50mbar)	to P/B (50mbar), 12-28kW, (HU)
		Umstellsatz auf P/B (50mbar)	auf P/B (50mbar), 12-28kW, (HU)
00	0020048943	Conversion set to GZ35/Ls	to GZ35/Ls, 12-28kW, (PL)
		Umstellsatz auf GZ35/Ls	auf GZ35/Ls, 12-28kW, (PL)
00	0020048945	Conversion set to GZ41/Lw	to GZ41/Lw, 20-28kW, (PL)
		Umstellsatz auf GZ41/Lw	auf GZ41/Lw, 20-28kW, (PL)
00	0020048925	Conversion set to H	to H, 11-36kW, (SOE)
		Umstellsatz auf H	auf H, 11-36kW, (SOE)
00	0020048933	Conversion set to H (13+20mbar)	to H (13+20mbar), 12-20kW, (BG,CZ,INT,PL,RO,SK,TR)
		Umstellsatz auf H (13+20mbar)	auf H (13+20mbar), 12-20kW, (BG,CZ,INT,PL,RO,SK,TR)
00	0020048935	Conversion set to H (13+20mbar)	to H (13+20mbar), 24-36kW, (BG,CZ,GR,INT,PL,RO,SK,TR)
		Umstellsatz auf H (13+20mbar)	auf H (13+20mbar), 24-36kW, (BG,CZ,GR,INT,PL,RO,SK,TR)
00	0020053220	Conversion set to H (20mbar)	to H (20mbar), 24-36kW, (EXP)
		Umstellsatz auf H (20mbar)	auf H (20mbar), 24-36kW, (EXP)
00	0020048939	Conversion set to 2H (25mbar)	to 2H (25mbar), 12-28kW, (HU)
		Umstellsatz auf 2H (25mbar)	auf 2H (25mbar), 12-28kW, (HU)
00	0020048937	Conversion set to 2S (25mbar)	to 2S (25mbar), 12-28kW, (HU)
		Umstellsatz auf 2S (25mbar)	auf 2S (25mbar), 12-28kW, (HU)
01	0020052048	Gas section (with regulator)	natural gas H, 12-20kW, with pressure regulator, (BG,CZ,GR,INT,PL,RO,SK,TR), with parts 05,07
		Gasarmatur (mit Druckregler)	Erdgas H, 12-20kW, mit Druckregler, (BG,CZ,GR,INT,PL,RO,SK,TR), mit Pos. 05,07
01	0020053968	Gas section (with regulator)	natural gas H, 24-28kW, with pressure regulator, (BG,CZ,GR,INT,PL,RO,SK,TR), with parts 05,07
		Gasarmatur (mit Druckregler)	Erdgas H, 24-28kW, mit Druckregler, (BG,CZ,GR,INT,PL,RO,SK,TR), mit Pos. 05,07
01	0020019991	Gas section	natural gas H, all powers, without pressure regulator, (EXP,HU,SOE), with parts 05,07
		Gasarmatur	Erdgas H, alle Leistungsgrößen, ohne Druckregler, (EXP,HU,SOE), mit Pos. 05,07
01	0020019992	Gas section	LP-gas B, all powers, without pressure regulator, (all countries), with parts 05,07
		Gasarmatur	Flüssiggas PB, alle Leistungsgrößen, ohne Druckregler, (alle Länder), mit Pos. 05,07
02	0020039061	Tube gas	with parts 05,06
		Rohr Gas Anschluß	mit Pos. 05,06
03	0020039062	Tube gas atmo	with part 05
		Rohr Gas Kamin	mit Pos. 05

## 05 Gas section - Gasarmatur

VU 120/3-5, VU 120/3-5 R2, VU 200/3-5, VU 200/3-5 R2, VU 240/3-5, VU 240/3-5 R2, VU 280/3-5, VU 280/3-5 R2



02 - 05 - 023.02

## 05 Gas section - Gasarmatur

VU 120/3-5, VU 120/3-5 R2, VU 200/3-5, VU 200/3-5 R2, VU 240/3-5, VU 240/3-5 R2, VU 280/3-5, VU 280/3-5 R2

Pos.	Art.-No Teile-Nr.	Part Bezeichnung	Type, note Typ, Bemerkung
		0205023	
04	049747	Throttle jet 2 x 2.60 Vordüse 2 x 2,60	
04	049749	Throttle jet 2 x 3.25 Vordüse 2 x 3,25	
04	049750	Throttle jet 2 x 3.50 Vordüse 2 x 3,50	
04	049751	Throttle jet 2 x 3.75 Vordüse 2 x 3,75	
04	049752	Throttle jet 2 x 4.00 Vordüse 2 x 4,00	
04	049753	Throttle jet 2 x 4.20 Vordüse 2 x 4,20	
04	0020012784	Throttle jet 2 x 4.50 Vordüse 2 x 4,50	
04	0020049665	Throttle jet 2 x 5.50 Vordüse 2 x 5,50	
05	981142	Sealing ring (PK10) Rechteckdichtring (10 St.)	
06	235715	Screw - tapping (ST 4,8x 9,5) ISO 7049 Blechschrabe (ST 4,8x 9,5) ISO 7049	
07	139203	Cheese head screw M4x8, thread grooving Zyl.-Schraube M4x8, gewindefurchend	
08	083437	Compression fitting Quetschverschraubung	<a href="http://www.pvzip.ru">www.pvzip.ru</a>
09	083435	Compression fitting, double Quetschverschraubung doppel	
10	-	-	not for these appliances nicht für diese Geräte

boilersp@mail.ru

(915) 481-31-32

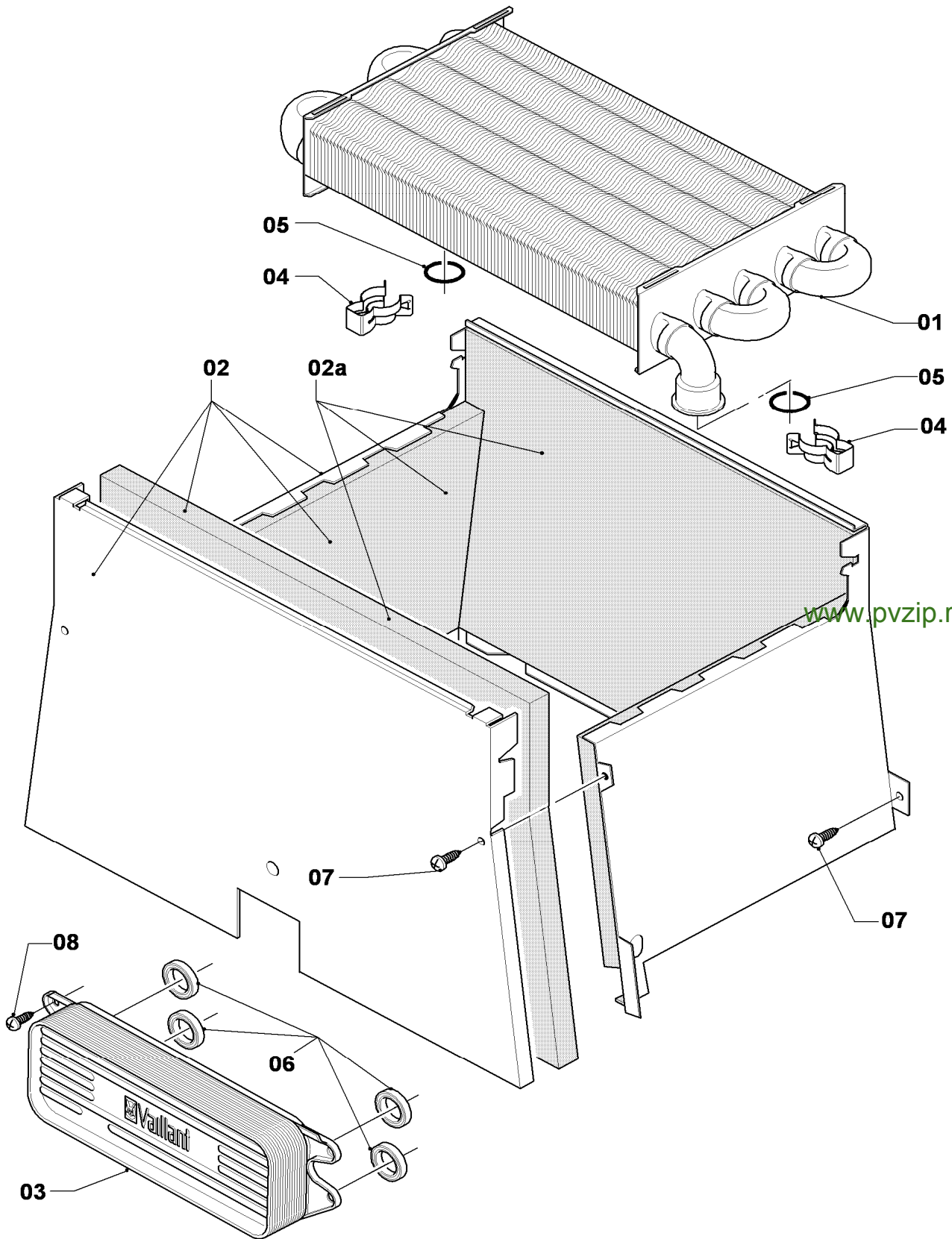
www.pvzip.ru

Запчасти Vaillant



## 06 Heat exchanger - Wärmetauscher

VU 120/3-5, VU 120/3-5 R2, VU 200/3-5, VU 200/3-5 R2, VU 240/3-5, VU 240/3-5 R2, VU 280/3-5, VU 280/3-5 R2



www.pvzip.ru

02 - 06 - 051.01



## 06 Heat exchanger - Wärmetauscher

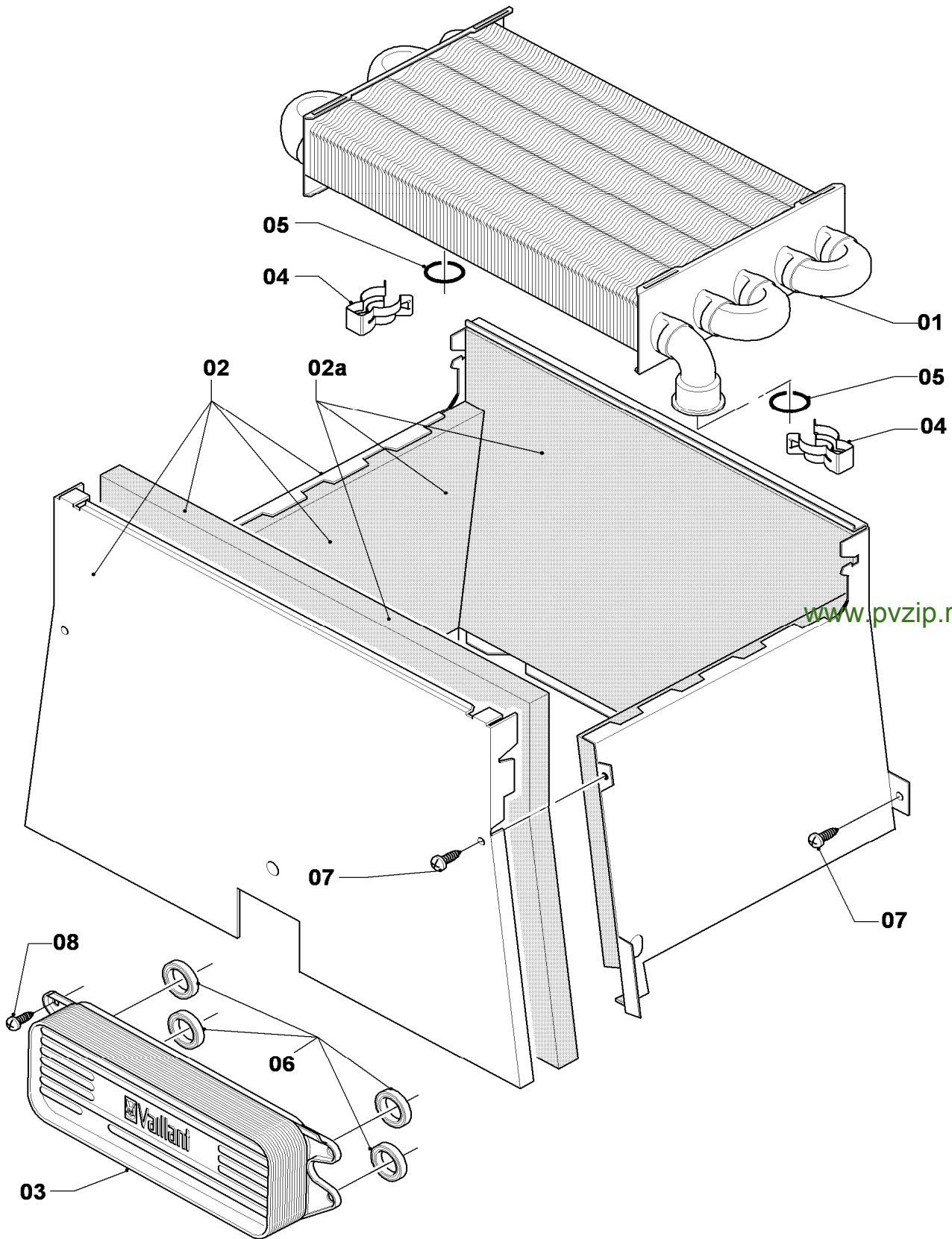
VU 120/3-5, VU 120/3-5 R2, VU 200/3-5, VU 200/3-5 R2, VU 240/3-5, VU 240/3-5 R2, VU 280/3-5, VU 280/3-5 R2

Pos.	Art.-No Teile-Nr.	Part Bezeichnung	Type, note Typ, Bemerkung
		0206051	
01	0020038152	Heat exchanger (82 fins) Wärmetauscher (82 Lamellen)	VU 120/3-5, with parts 04,05 VU 120/3-5, mit Pos. 04,05
01	0020038152	Heat exchanger (82 fins) Wärmetauscher (82 Lamellen)	VU 120/3-5 R2, with parts 04,05 VU 120/3-5 R2, mit Pos. 04,05
01	0020038152	Heat exchanger (82 fins) Wärmetauscher (82 Lamellen)	VU 200/3-5, with parts 04,05 VU 200/3-5, mit Pos. 04,05
01	0020038152	Heat exchanger (82 fins) Wärmetauscher (82 Lamellen)	VU 200/3-5 R2, with parts 04,05 VU 200/3-5 R2, mit Pos. 04,05
01	0020019994	Heat exchanger (92 fins) Wärmetauscher (92 Lamellen)	VU 240/3-5, with parts 04,05 VU 240/3-5, mit Pos. 04,05
01	0020019994	Heat exchanger (92 fins) Wärmetauscher (92 Lamellen)	VU 240/3-5 R2, with parts 04,05 VU 240/3-5 R2, mit Pos. 04,05
01	0020039068	Heat exchanger (101 fins) Wärmetauscher (101 Lamellen)	VU 280/3-5, with parts 04,05 VU 280/3-5, mit Pos. 04,05
01	0020039068	Heat exchanger (101 fins) Wärmetauscher (101 Lamellen)	VU 280/3-5 R2, with parts 04,05 VU 280/3-5 R2, mit Pos. 04,05
02	0020038153	Combustion chamber Heizschacht	VU 120/3-5, with part 07 VU 120/3-5, mit Pos. 07
02	0020038153	Combustion chamber Heizschacht	VU 120/3-5 R2, with part 07 VU 120/3-5 R2, mit Pos. 07
02	0020038153	Combustion chamber Heizschacht	VU 200/3-5, with part 07 VU 200/3-5, mit Pos. 07
02	0020038153	Combustion chamber Heizschacht	VU 200/3-5 R2, with part 07 VU 200/3-5 R2, mit Pos. 07
02	0020039070	Combustion chamber Heizschacht	VU 240/3-5, with part 07 VU 240/3-5, mit Pos. 07
02	0020039070	Combustion chamber Heizschacht	VU 240/3-5 R2, with part 07 VU 240/3-5 R2, mit Pos. 07
02	0020039071	Combustion chamber Heizschacht	VU 280/3-5, with part 07 VU 280/3-5, mit Pos. 07
02	0020039071	Combustion chamber Heizschacht	VU 280/3-5 R2, with part 07 VU 280/3-5 R2, mit Pos. 07
02a	0020082188	Insulation (set) Isolierung (Set)	VU 120/3-5 VU 120/3-5
02a	0020082188	Insulation (set) Isolierung (Set)	VU 120/3-5 R2 VU 120/3-5 R2
02a	0020082188	Insulation (set) Isolierung (Set)	VU 200/3-5 VU 200/3-5
02a	0020082188	Insulation (set) Isolierung (Set)	VU 200/3-5 R2 VU 200/3-5 R2
02a	0020082190	Insulation (set) Isolierung (Set)	VU 240/3-5 VU 240/3-5
02a	0020082190	Insulation (set) Isolierung (Set)	VU 240/3-5 R2 VU 240/3-5 R2
02a	0020082191	Insulation (set) Isolierung (Set)	VU 280/3-5 VU 280/3-5
02a	0020082191	Insulation (set) Isolierung (Set)	VU 280/3-5 R2 VU 280/3-5 R2
03	-	-	not for these appliances nicht für diese Geräte

[www.pvzip.ru](http://www.pvzip.ru)

## 06 Heat exchanger - Wärmetauscher

VU 120/3-5, VU 120/3-5 R2, VU 200/3-5, VU 200/3-5 R2, VU 240/3-5, VU 240/3-5 R2, VU 280/3-5, VU 280/3-5 R2



www.pvzip.ru

02 - 06 - 051.01

## 06 Heat exchanger - Wärmetauscher

VU 120/3-5, VU 120/3-5 R2, VU 200/3-5, VU 200/3-5 R2, VU 240/3-5, VU 240/3-5 R2, VU 280/3-5, VU 280/3-5 R2

Pos.	Art.-No Teile-Nr.	Part Bezeichnung	Type, note Typ, Bemerkung
		0206051	
04	219621	Spring clamp (PK10) Klemmfeder PWT (10 St.)	
05	981151	O-ring (PK10) O-Ring (10 St.)	
06	-	-	not for these appliances nicht für diese Geräte
07	235715	Screw - tapping (ST 4,8x 9,5) ISO 7049 Blechschraube (ST 4,8x 9,5) ISO 7049	
08	-	-	not for these appliances nicht für diese Geräte

boilersp@mail.ru

(915) 481-31-32

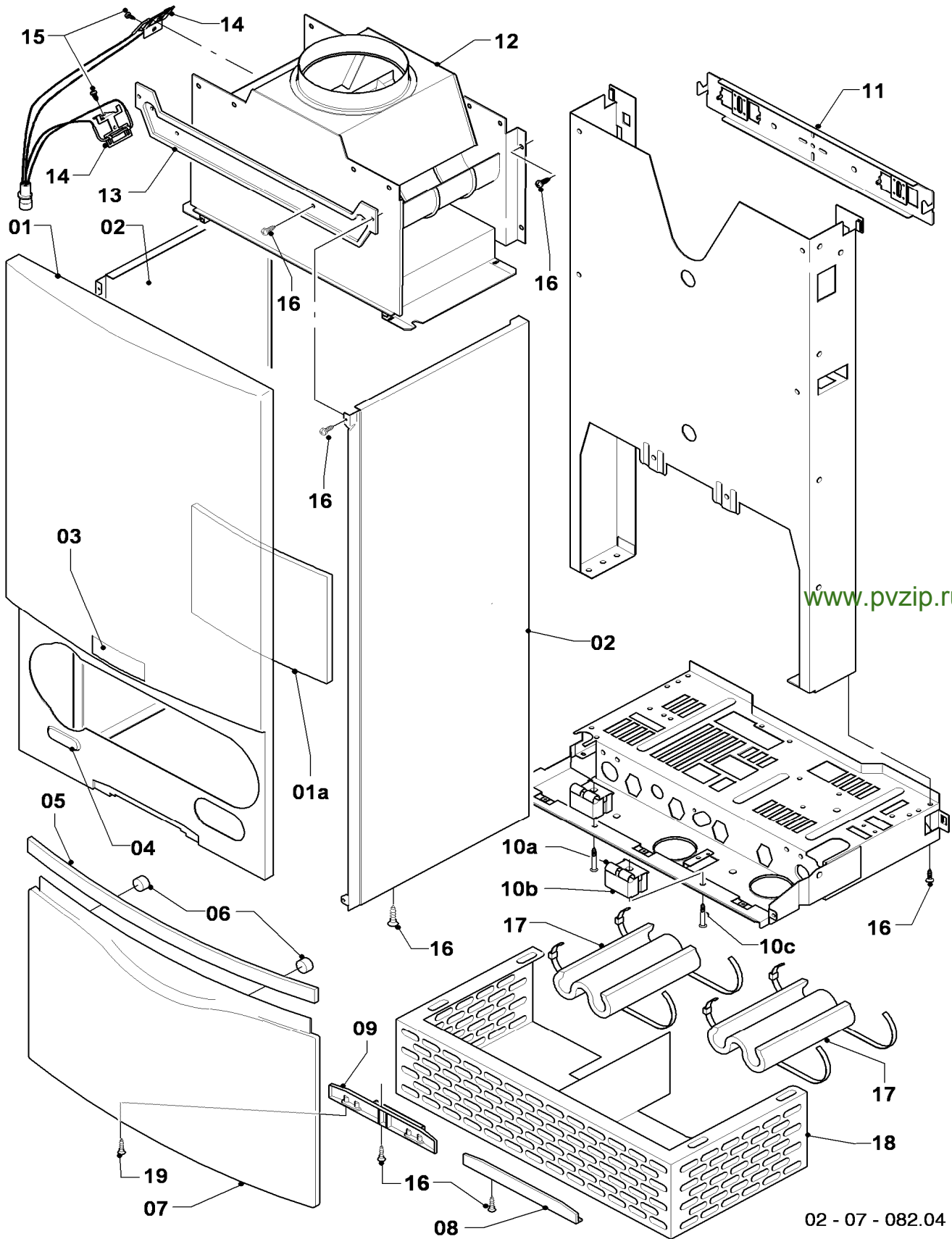
www.pvzip.ru

Запчасти Vaillant

[www.pvzip.ru](http://www.pvzip.ru)

## 07 Casing parts - Verkleidungsteile

VU 120/3-5, VU 120/3-5 R2, VU 200/3-5, VU 200/3-5 R2, VU 240/3-5, VU 240/3-5 R2, VU 280/3-5, VU 280/3-5 R2



[www.pvzip.ru](http://www.pvzip.ru)

02 - 07 - 082.04

boilersp@mail.ru

(915) 481-31-32

www.pvzip.ru

Запчасти Vaillant

## 07 Casing parts - Verkleidungsteile

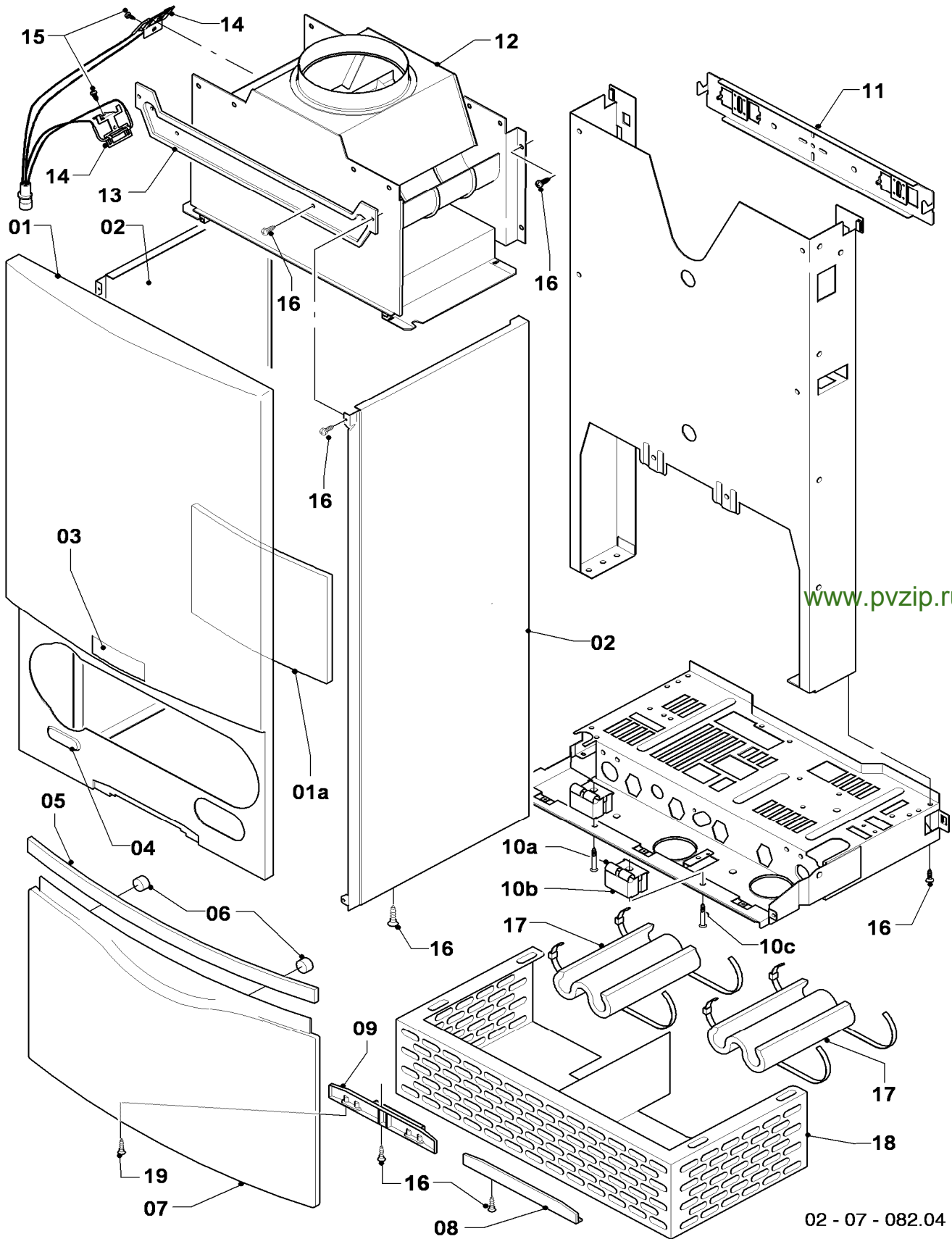
VU 120/3-5, VU 120/3-5 R2, VU 200/3-5, VU 200/3-5 R2, VU 240/3-5, VU 240/3-5 R2, VU 280/3-5, VU 280/3-5 R2

Pos.	Art.-No Teile-Nr.	Part Bezeichnung	Type, note Typ, Bemerkung
		0207082	
01	0020039073	Front panel	with parts 01a,03,04,16
		Frontblech	mit Pos. 01a,03,04,16
01a	159114	Heat protection plate	
		Isolierplatte	
02	0020039074	Side panel	with part 16
		Seitenblech	mit Pos. 16
03	118096	Badge	
		Firmenschild (alle Typen)	
04	0020039075	Plate (set)	
		Schild Verkaufsbezeichnung (Set)	
05	180943	Handle (grey)	with part 06
		Griff (grau)	mit Pos. 06
05	180942	Handle (white)	with part 06
		Griff (weiß)	mit Pos. 06
06	-	-	180941 no longer available, replacement for pict. no. 05
		-	180941 ist nicht mehr lieferbar, Ersatz siehe Pos. 05
07	0020039076	Flap, cover	with parts 05,06,09,16
		Klappe	mit Pos. 05,06,09,16
08	0020039078	Covering plate	with part 16
		Blende (Scharnierabdeckung)	mit Pos. 16
09	0020039077	Hinge	with part 16,19
		Scharnier	mit Pos. 16,19
10a	0020039079	Support	with part 10c
		Halter Schaltkasten	mit Pos. 10c
10b	0020039080	Adapter	
		Abstandshalter	
10c	235708	Screw	
		Blechschrabe	
11	0020039072	Support	
		Halter Gerät	
11	0020130588	Fastening kit (screws + plugs)	not shown
		Befestigungssatz (Schrauben + Dübel)	nicht dargestellt
12	0020038154	Draft diverter 12-20kW	VU 120/3-5, with parts 15,16
		Strömungssicherung 12-20kW	VU 120/3-5, mit Pos. 15,16
12	0020038154	Draft diverter 12-20kW	VU 120/3-5 R2, with parts 15,16
		Strömungssicherung 12-20kW	VU 120/3-5 R2, mit Pos. 15,16
12	0020038154	Draft diverter 12-20kW	VU 200/3-5, with parts 15,16
		Strömungssicherung 12-20kW	VU 200/3-5, mit Pos. 15,16
12	0020038154	Draft diverter 12-20kW	VU 200/3-5 R2, with parts 15,16
		Strömungssicherung 12-20kW	VU 200/3-5 R2, mit Pos. 15,16
12	0020039081	Draft diverter 24kW	VU 240/3-5, with parts 15,16
		Strömungssicherung 24kW	VU 240/3-5, mit Pos. 15,16
12	0020039081	Draft diverter 24kW	VU 240/3-5 R2, with parts 15,16
		Strömungssicherung 24kW	VU 240/3-5 R2, mit Pos. 15,16
12	0020039082	Draft diverter 28kW	VU 280/3-5, with parts 15,16
		Strömungssicherung 28kW	VU 280/3-5, mit Pos. 15,16
12	0020039082	Draft diverter 28kW	VU 280/3-5 R2, with parts 15,16
		Strömungssicherung 28kW	VU 280/3-5 R2, mit Pos. 15,16
13	0020039084	Support	with part 16
		Halter Strömungssicherung	mit Pos. 16

[www.pvzip.ru](http://www.pvzip.ru)

## 07 Casing parts - Verkleidungsteile

VU 120/3-5, VU 120/3-5 R2, VU 200/3-5, VU 200/3-5 R2, VU 240/3-5, VU 240/3-5 R2, VU 280/3-5, VU 280/3-5 R2



02 - 07 - 082.04

## 07 Casing parts - Verkleidungsteile

VU 120/3-5, VU 120/3-5 R2, VU 200/3-5, VU 200/3-5 R2, VU 240/3-5, VU 240/3-5 R2, VU 280/3-5, VU 280/3-5 R2

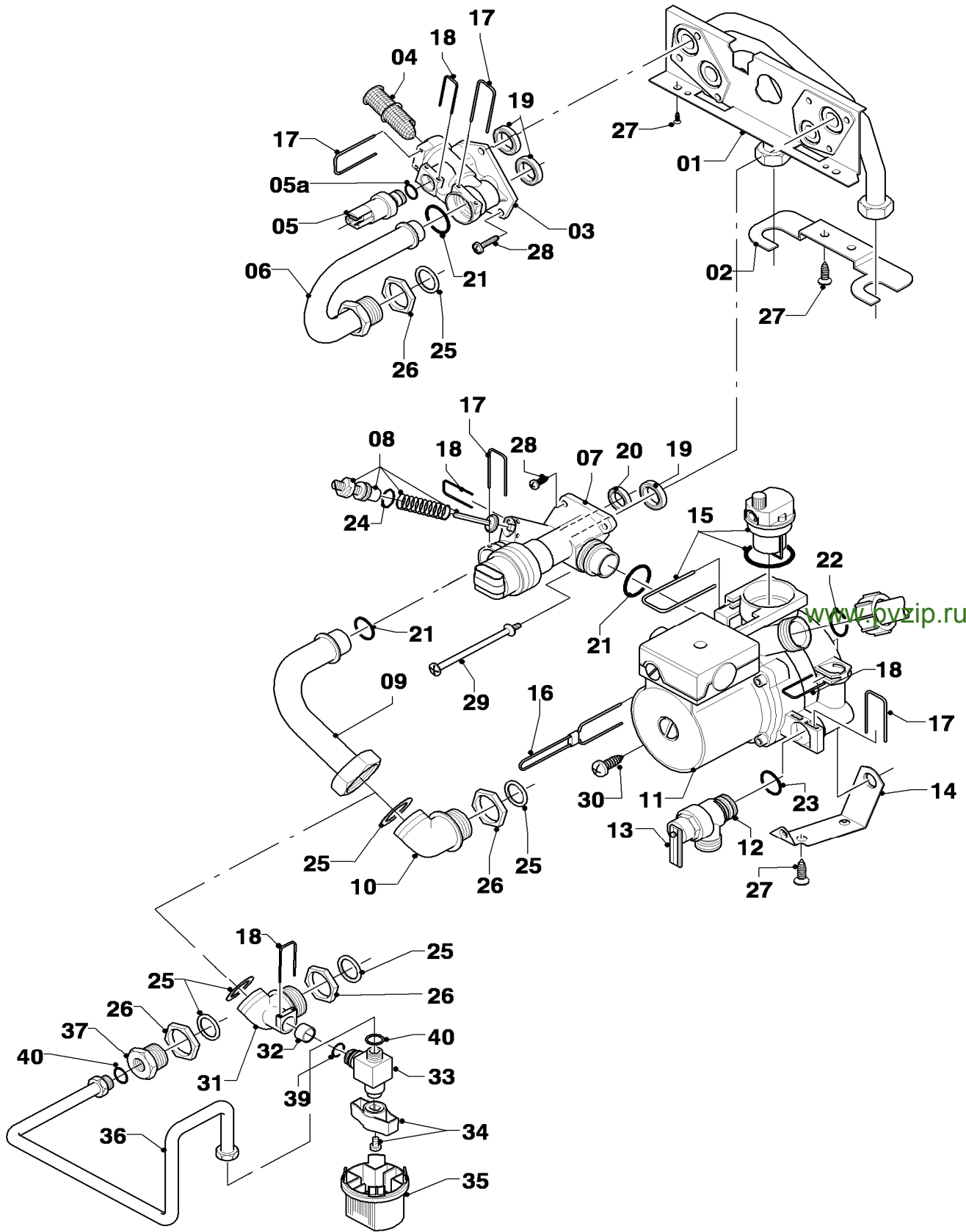
Pos.	Art.-No Teile-Nr.	Part Bezeichnung	Type, note Typ, Bemerkung
		0207082	
14	0020039083	Sensor flue gas Fühler Abgassensor	with part 15 mit Pos. 15
15	235750	Screw Blechschrabe	
16	235715	Screw - tapping (ST 4,8x 9,5) ISO 7049 Blechschrabe (ST 4,8x 9,5) ISO 7049	
17	-	-	not for these appliances nicht für diese Geräte
18	-	-	not for these appliances nicht für diese Geräte
19	235715	Screw - tapping (ST 4,8x 9,5) ISO 7049 Blechschrabe (ST 4,8x 9,5) ISO 7049	for hinges until 03/09 (diameter of drill hole: 4mm) für Scharniere bis 03/09 (Durchmesser der Bohrung: 4mm)
19	193538	Screw (PK10) Schraube (10 St.)	for hinges from 03/09 (diameter of drill hole: 3mm) für Scharniere ab 03/09 (Durchmesser der Bohrung: 3mm)

[www.pvzip.ru](http://www.pvzip.ru)



# 08a Hydraulic parts - Hydraulikteile

VU 120/3-5, VU 120/3-5 R2, VU 200/3-5, VU 200/3-5 R2, VU 240/3-5, VU 240/3-5 R2, VU 280/3-5, VU 280/3-5 R2



02 - 08 - 140.03



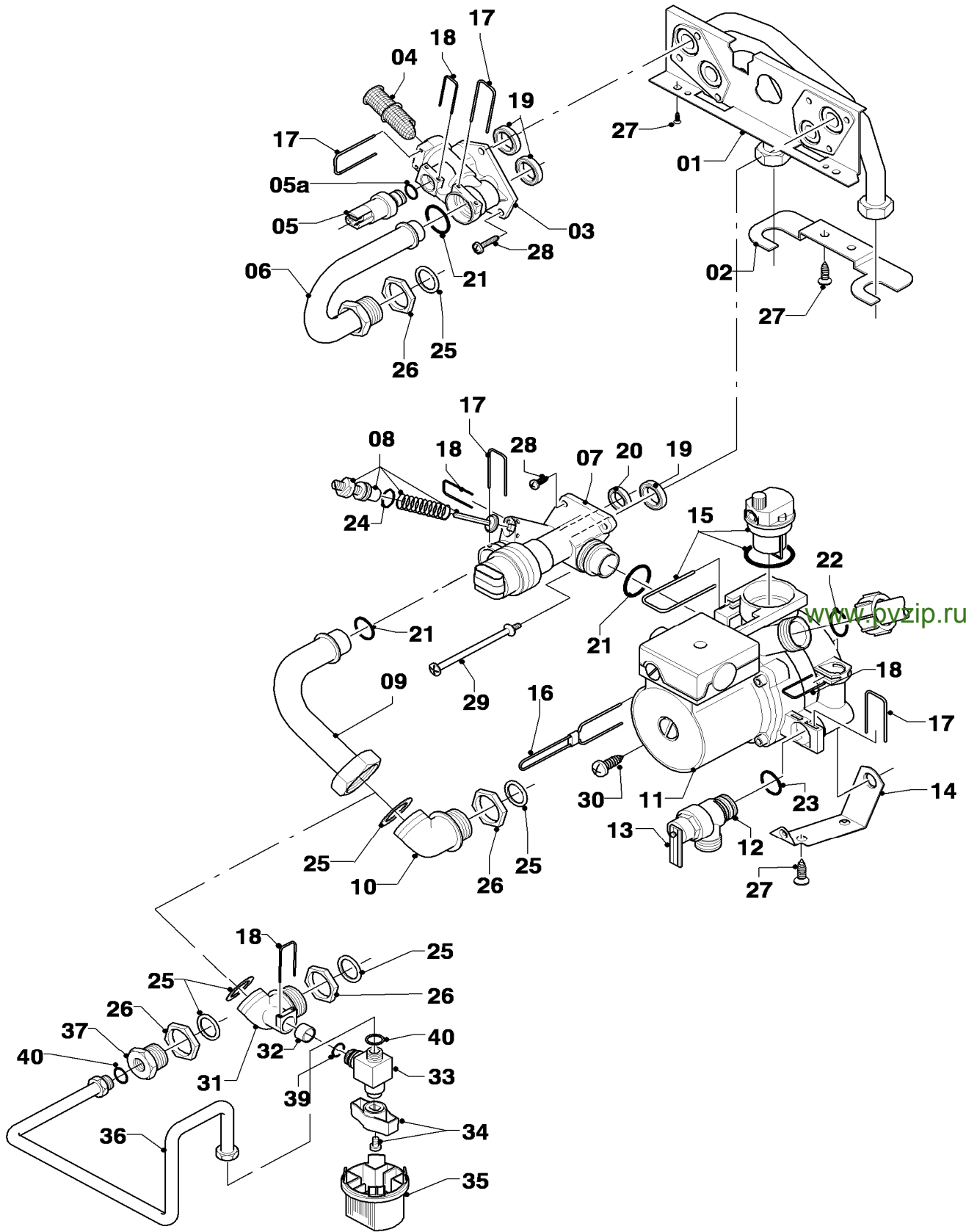
## 08a Hydraulic parts - Hydraulikteile

VU 120/3-5, VU 120/3-5 R2, VU 200/3-5, VU 200/3-5 R2, VU 240/3-5, VU 240/3-5 R2, VU 280/3-5, VU 280/3-5 R2

Pos.	Art.-No Teile-Nr.	Part Bezeichnung	Type, note Typ, Bemerkung
		0208140	
01	0020046782	Plate	with parts 19,20,21,25,27,28,29
		Hydroplatte	mit Pos. 19,20,21,25,27,28,29
02	-	-	cannot be delivered as spare part
		-	nicht als Ersatzteil lieferbar
03	179031	Connection piece	with parts 05a,17,18,19,21,28
		Anschlussstück	mit Pos. 05a,17,18,19,21,28
04	179030	Filter	with parts 17,21
		Sieb	mit Pos. 17,21
05	0020059717	Sensor (water pressure)	with parts 05a,18
		Fühler (Wasserdrucksensor)	mit Pos. 05a,18
05a	178993	O-ring (PK10)	
		O-Ring (10 St.)	
06	179033	Pipe	with parts 21,25,26
		Rohr	mit Pos. 21,25,26
07	178978	Diverter valve	VU 120/3-5, with parts 17,19,20,21,28,29,08,18
		Ventil (3-Wege, MS, mit Bypass)	VU 120/3-5, mit Pos. 17,19,20,21,28,29,08,18
07	0020020015	Valve - 3 Way	VU 120/3-5 R2, with parts 17,19,20,21,28,29,08,18
		Vorrangumschaltventil mit Bypass	VU 120/3-5 R2, mit Pos. 17,19,20,21,28,29,08,18
07	178978	Diverter valve	VU 200/3-5, with parts 17,19,20,21,28,29,08,18
		Ventil (3-Wege, MS, mit Bypass)	VU 200/3-5, mit Pos. 17,19,20,21,28,29,08,18
07	0020020015	Valve - 3 Way	VU 200/3-5 R2, with parts 17,19,20,21,28,29,08,18
		Vorrangumschaltventil mit Bypass	VU 200/3-5 R2, mit Pos. 17,19,20,21,28,29,08,18
07	178978	Diverter valve	VU 240/3-5, with parts 17,19,20,21,28,29,08,18
		Ventil (3-Wege, MS, mit Bypass)	VU 240/3-5, mit Pos. 17,19,20,21,28,29,08,18
07	0020020015	Valve - 3 Way	VU 240/3-5 R2, with parts 17,19,20,21,28,29,08,18
		Vorrangumschaltventil mit Bypass	VU 240/3-5 R2, mit Pos. 17,19,20,21,28,29,08,18
07	178978	Diverter valve	VU 280/3-5, with parts 17,19,20,21,28,29,08,18
		Ventil (3-Wege, MS, mit Bypass)	VU 280/3-5, mit Pos. 17,19,20,21,28,29,08,18
07	0020020015	Valve - 3 Way	VU 280/3-5 R2, with parts 17,19,20,21,28,29,08,18
		Vorrangumschaltventil mit Bypass	VU 280/3-5 R2, mit Pos. 17,19,20,21,28,29,08,18
08	178980	Bypass	with part 18
		Bypass	mit Pos. 18
09	179036	Pipe	with parts 21,25
		Rohr	mit Pos. 21,25
10	179035	Connection piece	with parts 25,26
		Anschlussstück (ohne Fülleinrichtung)	mit Pos. 25,26
11	178983	Pump	with parts 14,15,17,18,28,30
		Pumpe	mit Pos. 14,15,17,18,28,30
12	178985	Pressure relief valve (3 bar)	with parts 13,17,23
		Sicherheitsventil (3 bar)	mit Pos. 13,17,23
13	178974	Lever	
		Hebel	
14	178984	Support	with parts 27,30
		Halter	mit Pos. 27,30
15	104521	Automatic de-aerator	
		Schnellentlüfter	
16	178981	Clip	
		Klammer	
17	178992	Clip (PK10)	
		Klammer (10 St.)	

# 08a Hydraulic parts - Hydraulikteile

VU 120/3-5, VU 120/3-5 R2, VU 200/3-5, VU 200/3-5 R2, VU 240/3-5, VU 240/3-5 R2, VU 280/3-5, VU 280/3-5 R2



02 - 08 - 140.03

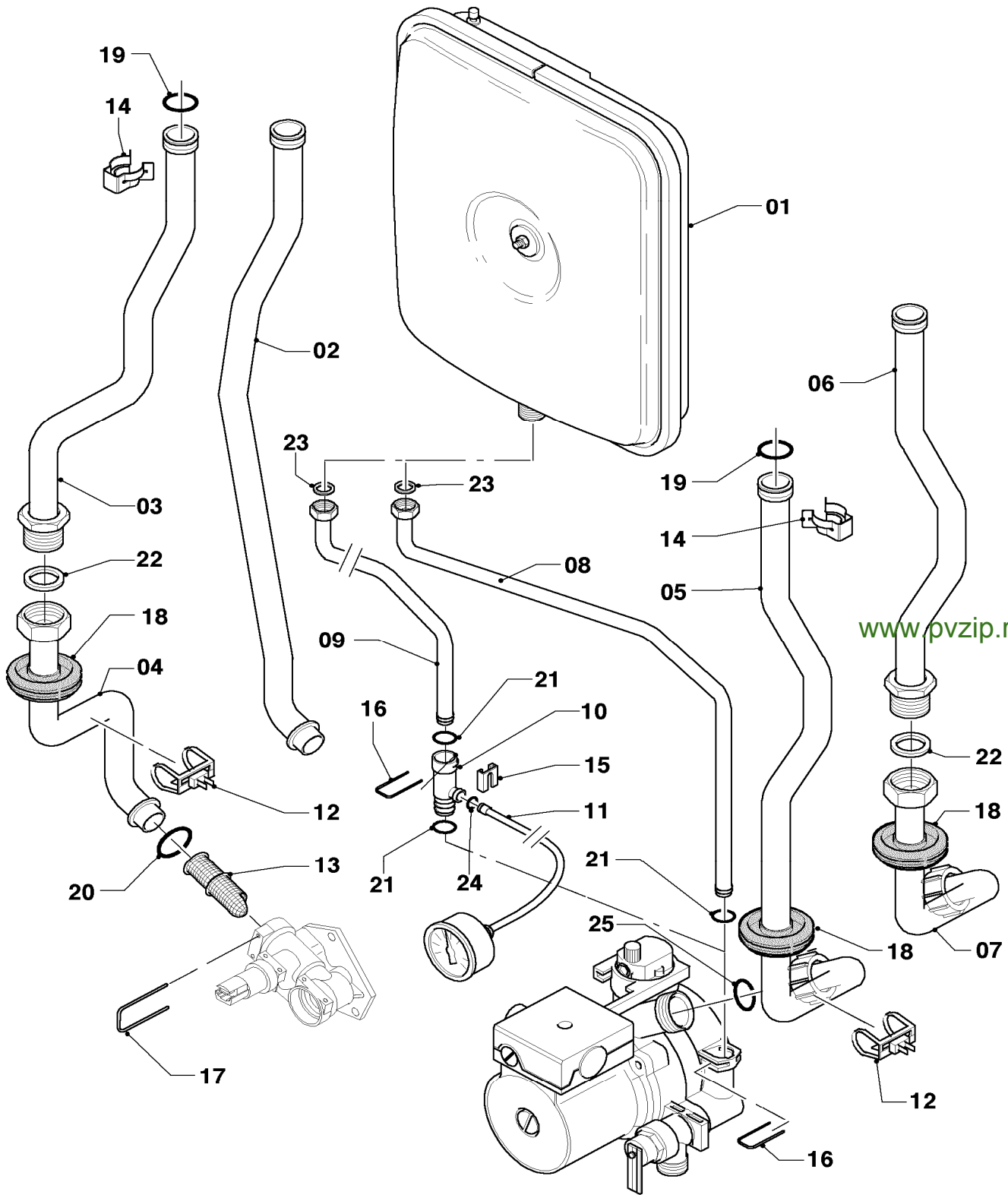
## 08a Hydraulic parts - Hydraulikteile

VU 120/3-5, VU 120/3-5 R2, VU 200/3-5, VU 200/3-5 R2, VU 240/3-5, VU 240/3-5 R2, VU 280/3-5, VU 280/3-5 R2

Pos.	Art.-No Teile-Nr.	Part Bezeichnung	Type, note Typ, Bemerkung
		0208140	
18	0020107694	Clip (PK5) Klammer (5 St.)	
19	193535	Sealing ring (PK10) Rechteckdichtring (10 St.)	
20	178969	Sealing ring (PK10) Rechteckdichtring (10 St.)	
21	193537	O-ring (PK10) O-Ring (10 St.)	
22	193539	O-ring (PK10) O-Ring (10 St.)	
23	178986	O-ring (PK10) O-Ring (10 St.)	
24	981165	O-ring (PK10) O-Ring (10 St.)	
25	981140	Sealing ring 3/4 (PK10) Rechteckdichtring 3/4 (10 St.)	
26	193598	Nut (PK4) Mutter, Set a 4 St.	
27	235715	Screw - tapping (ST 4,8x 9,5) ISO 7049 Blechschaube (ST 4,8x 9,5) ISO 7049	
28	178968	Screw (PK10) Schraube (10 St.)	
29	0020041941	Screw (long) Schraube (Flachkopfschraube lang)	<a href="http://www.pvzip.ru">www.pvzip.ru</a>
30	235756	Screw - Tapping (ST 4,8x19) Blechschaube (ST 4,8x19)	
31	-	-	not for these appliances nicht für diese Geräte
32	-	-	not for these appliances nicht für diese Geräte
33	-	-	not for these appliances nicht für diese Geräte
34	-	-	not for these appliances nicht für diese Geräte
35	-	-	not for these appliances nicht für diese Geräte
36	-	-	not for these appliances nicht für diese Geräte
37	-	-	not for these appliances nicht für diese Geräte
38	-	-	not for these appliances nicht für diese Geräte
39	-	-	not for these appliances nicht für diese Geräte
40	-	-	not for these appliances nicht für diese Geräte

# 08b Hydraulic parts - Hydraulikteile

VU 120/3-5, VU 120/3-5 R2, VU 200/3-5, VU 200/3-5 R2, VU 240/3-5, VU 240/3-5 R2, VU 280/3-5, VU 280/3-5 R2



www.pvzip.ru

02 - 08 - 142.01

## 08b Hydraulic parts - Hydraulikteile

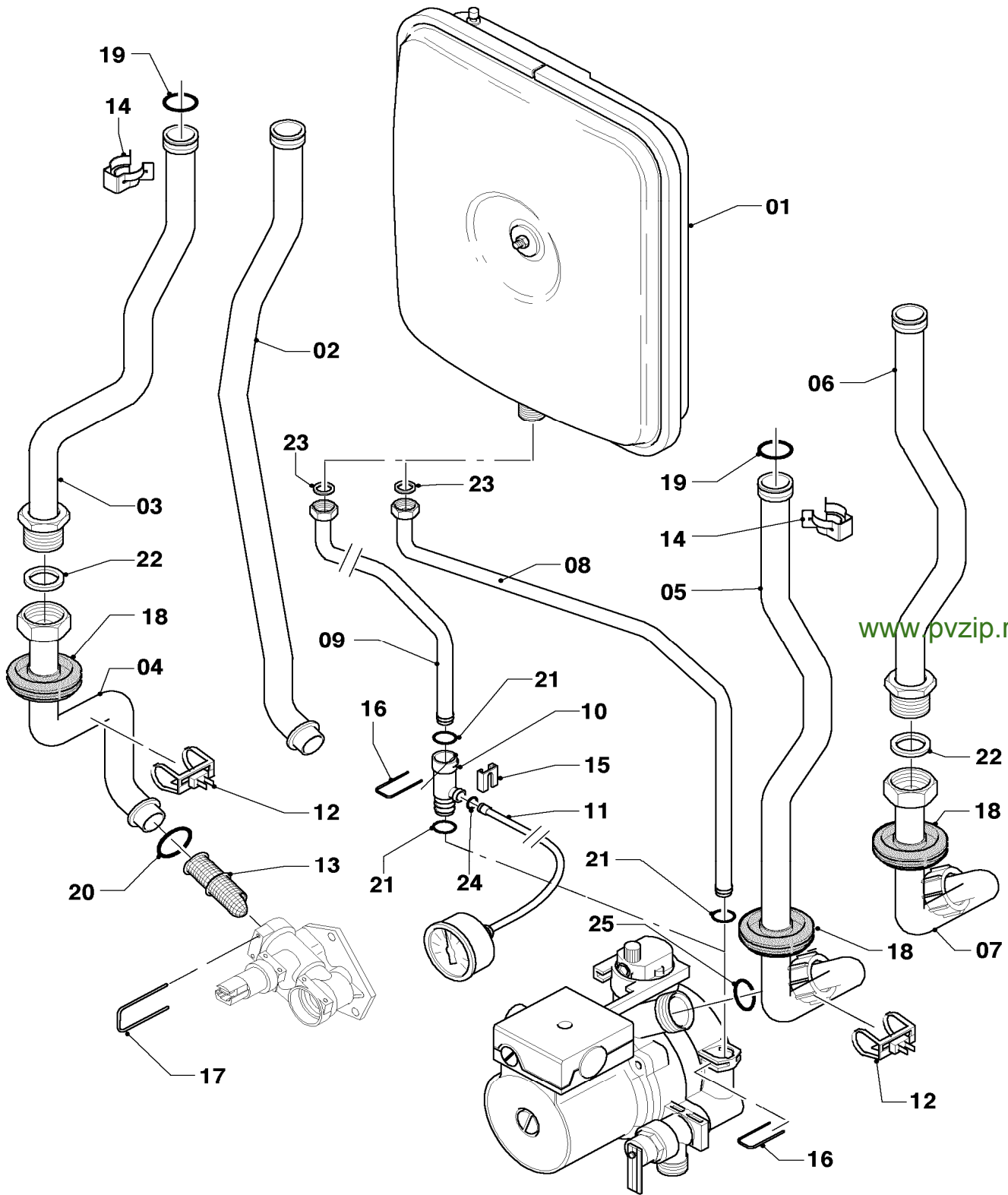
VU 120/3-5, VU 120/3-5 R2, VU 200/3-5, VU 200/3-5 R2, VU 240/3-5, VU 240/3-5 R2, VU 280/3-5, VU 280/3-5 R2

Pos.	Art.-No Teile-Nr.	Part Bezeichnung	Type, note Typ, Bemerkung
		0208142	
01	181061	Expansion vessel 6 ltr. Ausdehnungsgefäß 6 ltr.	round rund
01	181057	Expansion vessel 10 ltr. Ausdehnungsgefäß 10 ltr.	rectangular rechteckig
02	0020041916	Tube 12+20kW atmo Rohr Hydraulik/PWT li. 12+20kW Kamin	VU 120/3-5, with parts 14,17,19,20 VU 120/3-5, mit Pos. 14,17,19,20
02	0020041916	Tube 12+20kW atmo Rohr Hydraulik/PWT li. 12+20kW Kamin	VU 120/3-5 R2, with parts 14,17,19,20 VU 120/3-5 R2, mit Pos. 14,17,19,20
02	0020041916	Tube 12+20kW atmo Rohr Hydraulik/PWT li. 12+20kW Kamin	VU 200/3-5, with parts 14,17,19,20 VU 200/3-5, mit Pos. 14,17,19,20
02	0020041916	Tube 12+20kW atmo Rohr Hydraulik/PWT li. 12+20kW Kamin	VU 200/3-5 R2, with parts 14,17,19,20 VU 200/3-5 R2, mit Pos. 14,17,19,20
02	0020041917	Tube 24kW atmo Rohr Hydraulik/PWT li. 24kW Kamin	VU 240/3-5, with parts 14,17,19,20 VU 240/3-5, mit Pos. 14,17,19,20
02	0020041917	Tube 24kW atmo Rohr Hydraulik/PWT li. 24kW Kamin	VU 240/3-5 R2, with parts 14,17,19,20 VU 240/3-5 R2, mit Pos. 14,17,19,20
02	0020041918	Tube 28kW atmo Rohr Hydraulik/PWT li. 28kW Kamin	VU 280/3-5, with parts 14,17,19,20 VU 280/3-5, mit Pos. 14,17,19,20
02	0020041918	Tube 28kW atmo Rohr Hydraulik/PWT li. 28kW Kamin	VU 280/3-5 R2, with parts 14,17,19,20 VU 280/3-5 R2, mit Pos. 14,17,19,20
03	-	-	not for these appliances nicht für diese Geräte
04	-	-	not for these appliances nicht für diese Geräte
05	0020041924	Tube 12+20kW atmo Rohr Hydraulik/PWT re. 12+20kW Kamin	VU 120/3-5, with parts 14,18,19,25 VU 120/3-5, mit Pos. 14,18,19,25
05	0020041924	Tube 12+20kW atmo Rohr Hydraulik/PWT re. 12+20kW Kamin	VU 120/3-5 R2, with parts 14,18,19,25 VU 120/3-5 R2, mit Pos. 14,18,19,25
05	0020041924	Tube 12+20kW atmo Rohr Hydraulik/PWT re. 12+20kW Kamin	VU 200/3-5, with parts 14,18,19,25 VU 200/3-5, mit Pos. 14,18,19,25
05	0020041924	Tube 12+20kW atmo Rohr Hydraulik/PWT re. 12+20kW Kamin	VU 200/3-5 R2, with parts 14,18,19,25 VU 200/3-5 R2, mit Pos. 14,18,19,25
05	0020041925	Tube 24kW atmo Rohr Hydraulik/PWT re. 24kW Kamin	VU 240/3-5, with parts 14,18,19,25 VU 240/3-5, mit Pos. 14,18,19,25
05	0020041925	Tube 24kW atmo Rohr Hydraulik/PWT re. 24kW Kamin	VU 240/3-5 R2, with parts 14,18,19,25 VU 240/3-5 R2, mit Pos. 14,18,19,25
05	0020041926	Tube 28kW atmo Rohr Hydraulik/PWT re. 28kW Kamin	VU 280/3-5, with parts 14,18,19,25 VU 280/3-5, mit Pos. 14,18,19,25
05	0020041926	Tube 28kW atmo Rohr Hydraulik/PWT re. 28kW Kamin	VU 280/3-5 R2, with parts 14,18,19,25 VU 280/3-5 R2, mit Pos. 14,18,19,25
06	-	-	not for these appliances nicht für diese Geräte
07	-	-	not for these appliances nicht für diese Geräte
08	0020041914	Tube Rohr ADG lang	with parts 16,21,23 mit Pos. 16,21,23
09	0020041915	Tube Rohr ADG kurz	with parts 16,21,23 mit Pos. 16,21,23
10	0020023812	Adapter manometer Adapter Manometer 10/10	with parts 15,16,21,24 mit Pos. 15,16,21,24

[www.pvzip.ru](http://www.pvzip.ru)

# 08b Hydraulic parts - Hydraulikteile

VU 120/3-5, VU 120/3-5 R2, VU 200/3-5, VU 200/3-5 R2, VU 240/3-5, VU 240/3-5 R2, VU 280/3-5, VU 280/3-5 R2



www.pvzip.ru

02 - 08 - 142.01

## 08b Hydraulic parts - Hydraulikteile

VU 120/3-5, VU 120/3-5 R2, VU 200/3-5, VU 200/3-5 R2, VU 240/3-5, VU 240/3-5 R2, VU 280/3-5, VU 280/3-5 R2

Pos.	Art.-No Teile-Nr.	Part Bezeichnung	Type, note Typ, Bemerkung
		0208142	
11	180982	Pressure gauge Manometer	with parts 15,24 mit Pos. 15,24
12	0020068120	Sensor, NTC 19mm Fühler, NTC 19mm	
13	179030	Filter Sieb	with parts 17,20 mit Pos. 17,20
14	219621	Spring clamp (PK10) Klemmfeder PWT (10 St.)	
15	085751	Pressure gauge clip Halter	
16	0020107694	Clip (PK5) Klammer (5 St.)	
17	178992	Clip (PK10) Klammer (10 St.)	
18	-	-	not for these appliances nicht für diese Geräte
19	981151	O-ring (PK10) O-Ring (10 St.)	
20	193537	O-ring (PK10) O-Ring (10 St.)	
21	178993	O-ring (PK10) O-Ring (10 St.)	
22	981140	Sealing ring 3/4 (PK10) Rechteckdichtring 3/4 (10 St.)	<a href="http://www.pvzip.ru">www.pvzip.ru</a>
23	981149	Sealing ring (PK10) Rechteckdichtring (10 St.)	
24	981155	O-ring (PK10) O-Ring (10 St.)	
25	193539	O-ring (PK10) O-Ring (10 St.)	





## 12 Control box - Schaltkasten

VU 120/3-5, VU 120/3-5 R2, VU 200/3-5, VU 200/3-5 R2, VU 240/3-5, VU 240/3-5 R2, VU 280/3-5, VU 280/3-5 R2

Pos.	Art.-No Teile-Nr.	Part Bezeichnung	Type, note Typ, Bemerkung
		0212051	
01	0020041164	Casing (Performance, grey) Gehäuse (Performance, grau)	with parts 02,03 mit Pos. 02,03
02	251955	Fuse 2.0A T (PK10) Sicherung 2,0A T (10 St.)	
03	0020048969	Buttons grey, kit of 3 Knopf grau, Set a 3 St.	
04	180981	Plug Stopfen	
05	0020056561	Display (grey) Display (grau)	
06	0020092371	Printed circuit Leiterplatte	
07	180982	Pressure gauge Manometer	with parts 08,09 mit Pos. 08,09
08	085751	Pressure gauge clip Halter	
09	981155	O-ring (PK10) O-Ring (10 St.)	
10	081222	Connection cable Anschlusskabel	
11	078533	Cable fixation Zugentlaster, Set	
12	0020041936	Cable tree (harness) atmo Kabelbaum Kamin	ionisation electrode, sensor flue gas, NTC sensor heating water in/out Ionisationselektrode, Abgassensor, Vor- und Rücklauf-NTC
13	0020128701	Wiring harness hydraulics Kabelbaum (Hydraulik VU/VM)	gas section, pressure sensor, 3-way valve, NTC sensor storage, C1/C2 Gasarmatur, Wasserdrucksensor, VUV, Speicherfühler, C1/C2
14	0020041932	Fastening strap Fangband	
15	139438	Black plastic filler control box Stopfen (klein)	
16	0020041940	Plug Stopfen	
17	0020130489	Cover control slot, grey Abdeckung Reglerschacht, grau	

boilersp@mail.ru

(915) 481-31-32

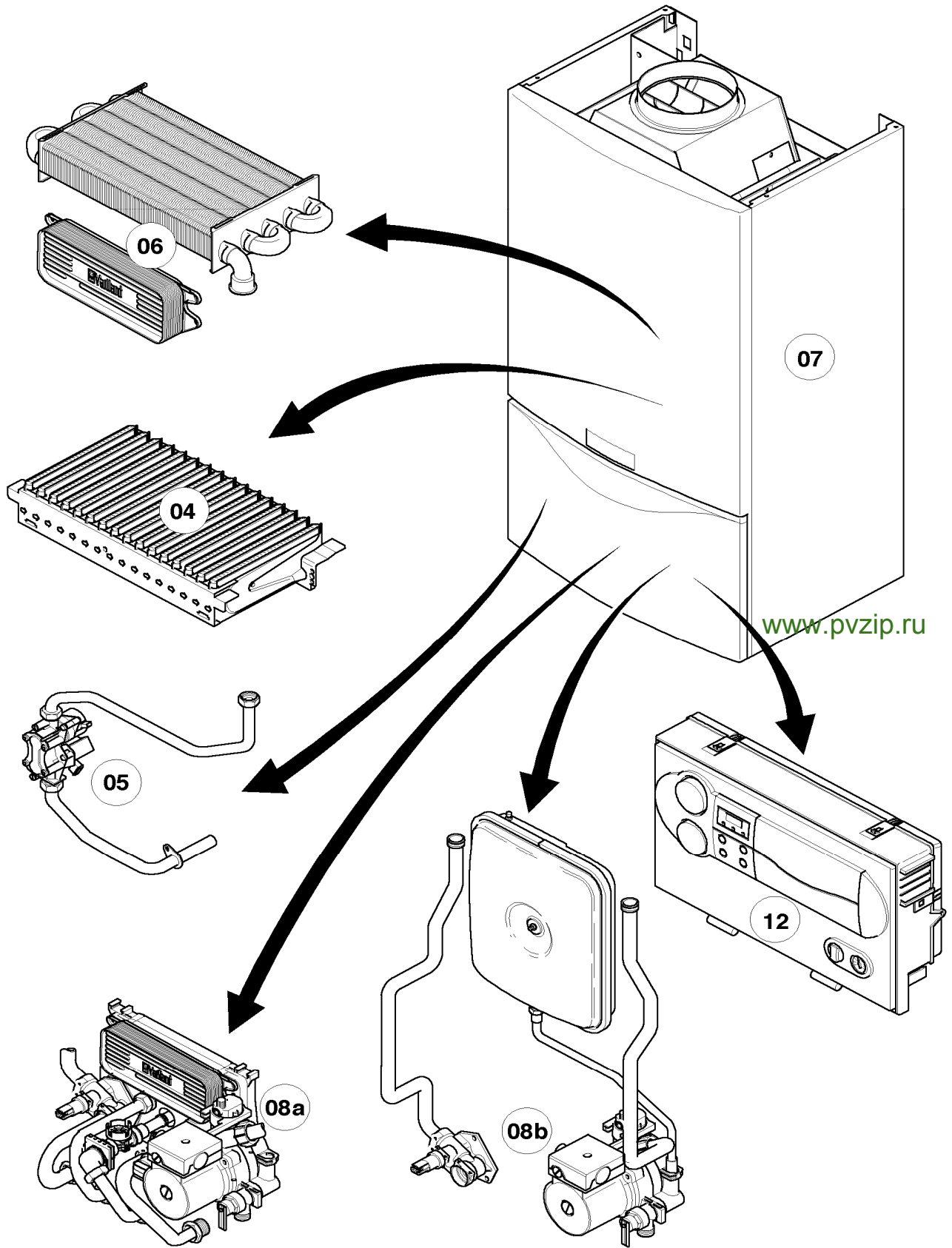
www.pvzip.ru

Запчасти Vaillant

[www.pvzip.ru](http://www.pvzip.ru)

# General view of sheet - Baugruppenübersicht

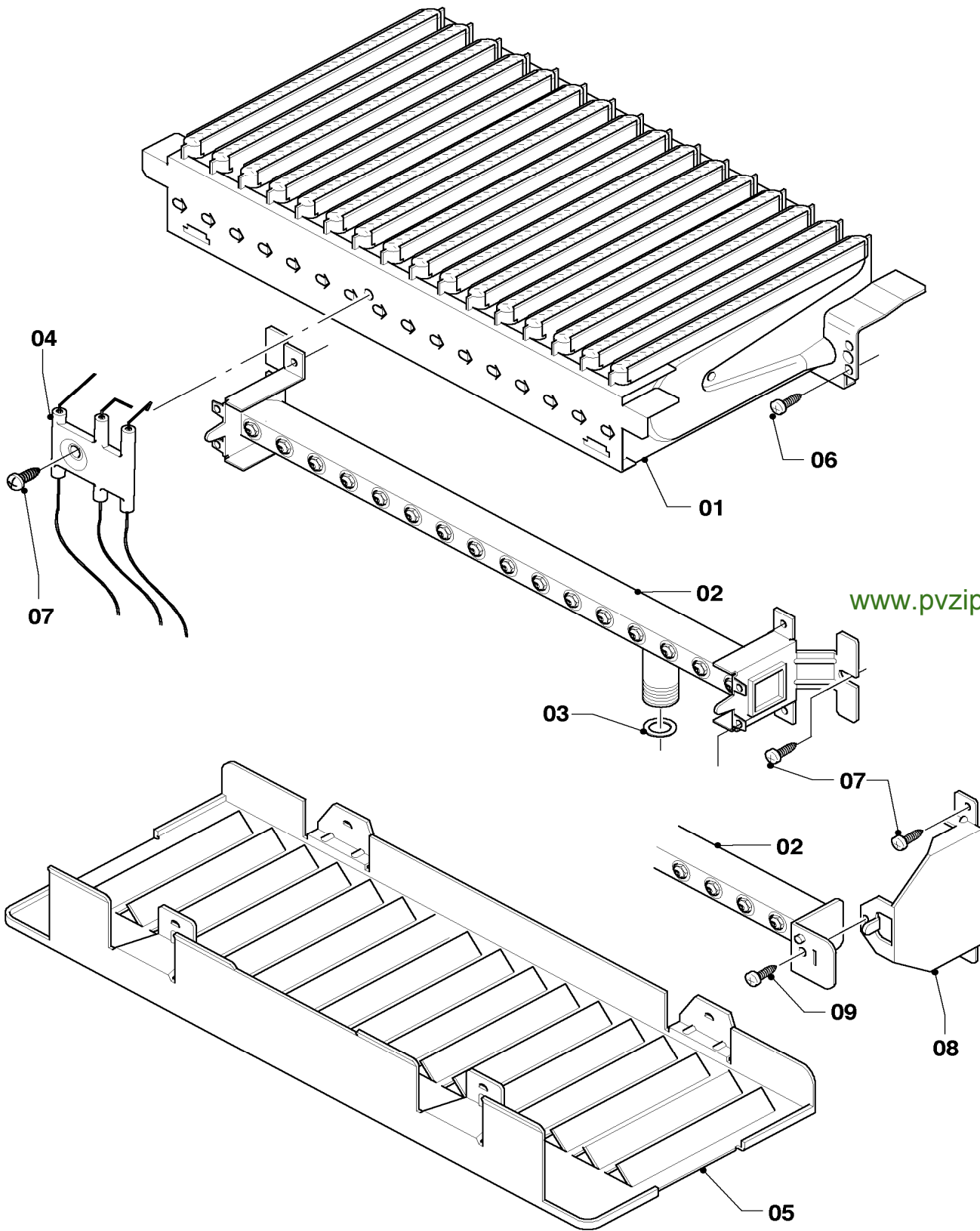
VUW 200/3-3, VUW 200/3-5, VUW 240/3-3, VUW 240/3-5, VUW 240/3-5B, VUW 280/3-3, VUW 280/3-5



02 - 00 - 084

# 04 Burner - Brenner

VUW 200/3-3, VUW 200/3-5, VUW 240/3-3, VUW 240/3-5, VUW 240/3-5B, VUW 280/3-3, VUW 280/3-5



[www.pvzip.ru](http://www.pvzip.ru)

02 - 04 - 045.01

[boilersp@mail.ru](mailto:boilersp@mail.ru)

(915) 481-31-32

[www.pvzip.ru](http://www.pvzip.ru)

Запчасти Vaillant

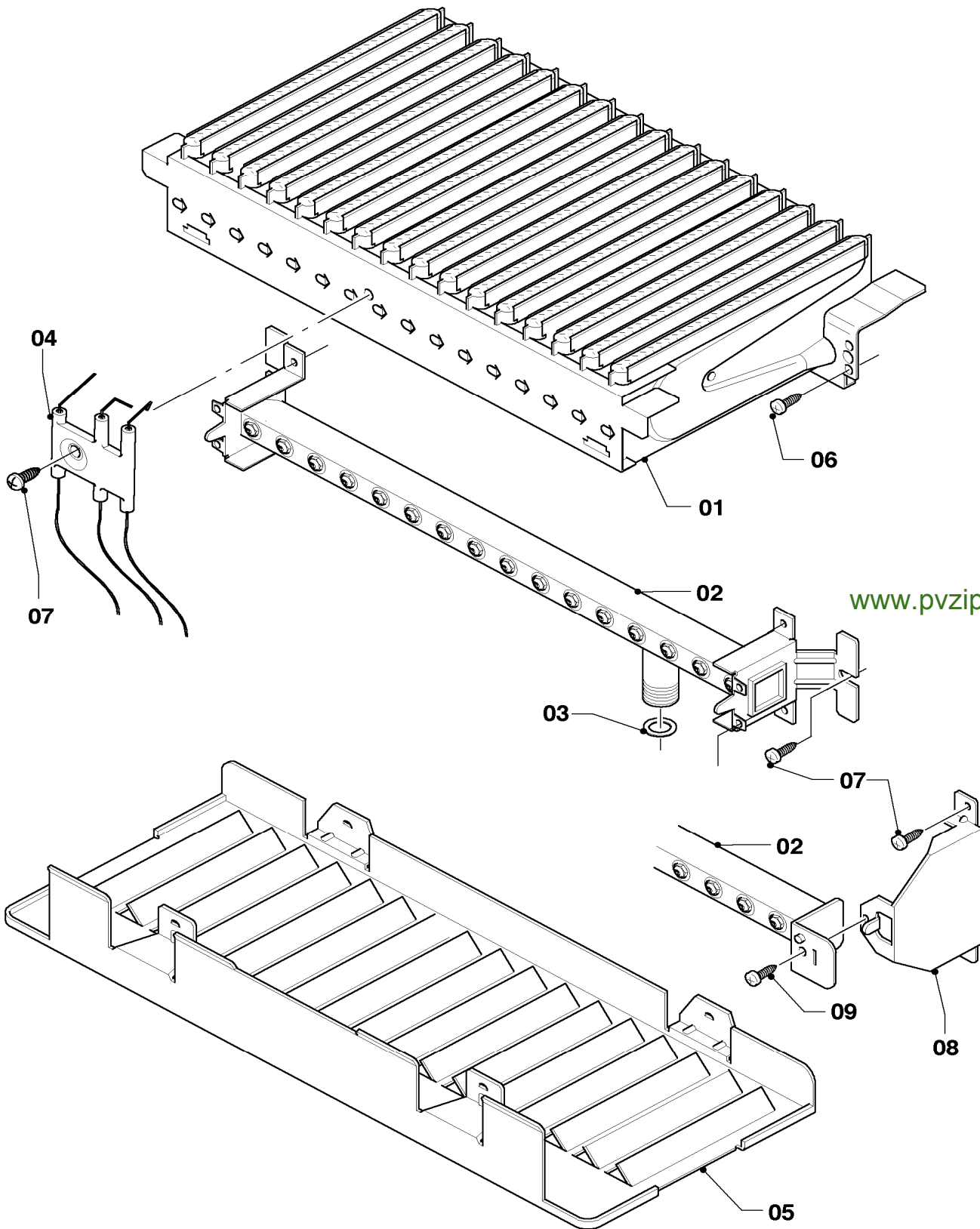
## 04 Burner - Brenner

VUW 200/3-3, VUW 200/3-5, VUW 240/3-3, VUW 240/3-5, VUW 240/3-5B, VUW 280/3-3, VUW 280/3-5

Pos.	Art.-No Teile-Nr.	Part Bezeichnung	Type, note Typ, Bemerkung
		0204045	
01	0020038146	Burner chamber group 20kW Kammergruppe 20kW	VUW 200/3-3, with part 06 VUW 200/3-3, mit Pos. 06
01	0020038146	Burner chamber group 20kW Kammergruppe 20kW	VUW 200/3-5, with part 06 VUW 200/3-5, mit Pos. 06
01	0020039045	Burner chamber group 24kW Kammergruppe 24kW	VUW 240/3-3, with part 06 VUW 240/3-3, mit Pos. 06
01	0020039045	Burner chamber group 24kW Kammergruppe 24kW	VUW 240/3-5, with part 06 VUW 240/3-5, mit Pos. 06
01	0020039045	Burner chamber group 24kW Kammergruppe 24kW	VUW 240/3-5B, with part 06 VUW 240/3-5B, mit Pos. 06
01	0020039046	Burner chamber group 28kW Kammergruppe 28kW	VUW 280/3-3, with part 06 VUW 280/3-3, mit Pos. 06
01	0020039046	Burner chamber group 28kW Kammergruppe 28kW	VUW 280/3-5, with part 06 VUW 280/3-5, mit Pos. 06
02	0020038147	Burner support 20kW H Verteilerrohr 20kW H-Gas	VUW 200/3-3, natural gas H, with parts 03,07 VUW 200/3-3, Erdgas H, mit Pos. 03,07
02	0020038148	Burner support 20kW B Verteilerrohr 20kW PB-Gas	VUW 200/3-3, LP-gas B, with parts 03,07 VUW 200/3-3, Flüssiggas PB, mit Pos. 03,07
02	0020038147	Burner support 20kW H Verteilerrohr 20kW H-Gas	VUW 200/3-5, natural gas H, with parts 03,07 VUW 200/3-5, Erdgas H, mit Pos. 03,07
02	0020038148	Burner support 20kW B Verteilerrohr 20kW PB-Gas	VUW 200/3-5, LP-gas B, with parts 03,07 VUW 200/3-5, Flüssiggas PB, mit Pos. 03,07
02	0020039051	Burner support 24kW H Verteilerrohr 24kW H-Gas	VUW 240/3-3, natural gas H, with parts 03,07 VUW 240/3-3, Erdgas H, mit Pos. 03,07
02	0020039052	Burner support 24kW B Verteilerrohr 24kW PB-Gas	VUW 240/3-3, LP-gas B, with parts 03,07 VUW 240/3-3, Flüssiggas PB, mit Pos. 03,07
02	0020039051	Burner support 24kW H Verteilerrohr 24kW H-Gas	VUW 240/3-5, natural gas H, with parts 03,07 VUW 240/3-5, Erdgas H, mit Pos. 03,07
02	0020039052	Burner support 24kW B Verteilerrohr 24kW PB-Gas	VUW 240/3-5, LP-gas B, with parts 03,07 VUW 240/3-5, Flüssiggas PB, mit Pos. 03,07
02	0020039051	Burner support 24kW H Verteilerrohr 24kW H-Gas	VUW 240/3-5B, natural gas H, with parts 03,07 VUW 240/3-5B, Erdgas H, mit Pos. 03,07
02	0020039052	Burner support 24kW B Verteilerrohr 24kW PB-Gas	VUW 240/3-5B, LP-gas B, with parts 03,07 VUW 240/3-5B, Flüssiggas PB, mit Pos. 03,07
02	0020039053	Burner support 28kW H Verteilerrohr 28kW H-Gas	VUW 280/3-3, natural gas H, with parts 03,07 VUW 280/3-3, Erdgas H, mit Pos. 03,07
02	0020039054	Burner support 28kW B Verteilerrohr 28kW PB-Gas	VUW 280/3-3, LP-gas B, with parts 03,07 VUW 280/3-3, Flüssiggas PB, mit Pos. 03,07
02	0020039053	Burner support 28kW H Verteilerrohr 28kW H-Gas	VUW 280/3-5, natural gas H, with parts 03,07 VUW 280/3-5, Erdgas H, mit Pos. 03,07
02	0020039054	Burner support 28kW B Verteilerrohr 28kW PB-Gas	VUW 280/3-5, LP-gas B, with parts 03,07 VUW 280/3-5, Flüssiggas PB, mit Pos. 03,07
03	981142	Sealing ring (PK10) Rechteckdichtring (10 St.)	
04	0020039057	Electrode Elektrode	with part 07 mit Pos. 07
05	0020038149	Protection plate Strahlungsblech	VUW 200/3-3 VUW 200/3-3
05	0020038149	Protection plate Strahlungsblech	VUW 200/3-5 VUW 200/3-5

## 04 Burner - Brenner

VUW 200/3-3, VUW 200/3-5, VUW 240/3-3, VUW 240/3-5, VUW 240/3-5B, VUW 280/3-3, VUW 280/3-5



[www.pvzip.ru](http://www.pvzip.ru)

02 - 04 - 045.01

## 04 Burner - Brenner

VUW 200/3-3, VUW 200/3-5, VUW 240/3-3, VUW 240/3-5, VUW 240/3-5B, VUW 280/3-3, VUW 280/3-5

Pos.	Art.-No Teile-Nr.	Part Bezeichnung	Type, note Typ, Bemerkung
		0204045	
05	0020039058	Protection plate	VUW 240/3-3
		Strahlungsblech	VUW 240/3-3
05	0020039058	Protection plate	VUW 240/3-5
		Strahlungsblech	VUW 240/3-5
05	0020039058	Protection plate	VUW 240/3-5B
		Strahlungsblech	VUW 240/3-5B
05	0020039058	Protection plate	VUW 280/3-3
		Strahlungsblech	VUW 280/3-3
05	0020039058	Protection plate	VUW 280/3-5
		Strahlungsblech	VUW 280/3-5
06	139203	Cheese head screw M4x8, thread grooving	
		Zyl.-Schraube M4x8, gewindefurchend	
07	235715	Screw - tapping (ST 4,8x 9,5) ISO 7049	
		Blechschrabe (ST 4,8x 9,5) ISO 7049	
08	-	-	not for these appliances
		-	nicht für diese Geräte
09	-	-	not for these appliances
		-	nicht für diese Geräte

[www.pvzip.ru](http://www.pvzip.ru)





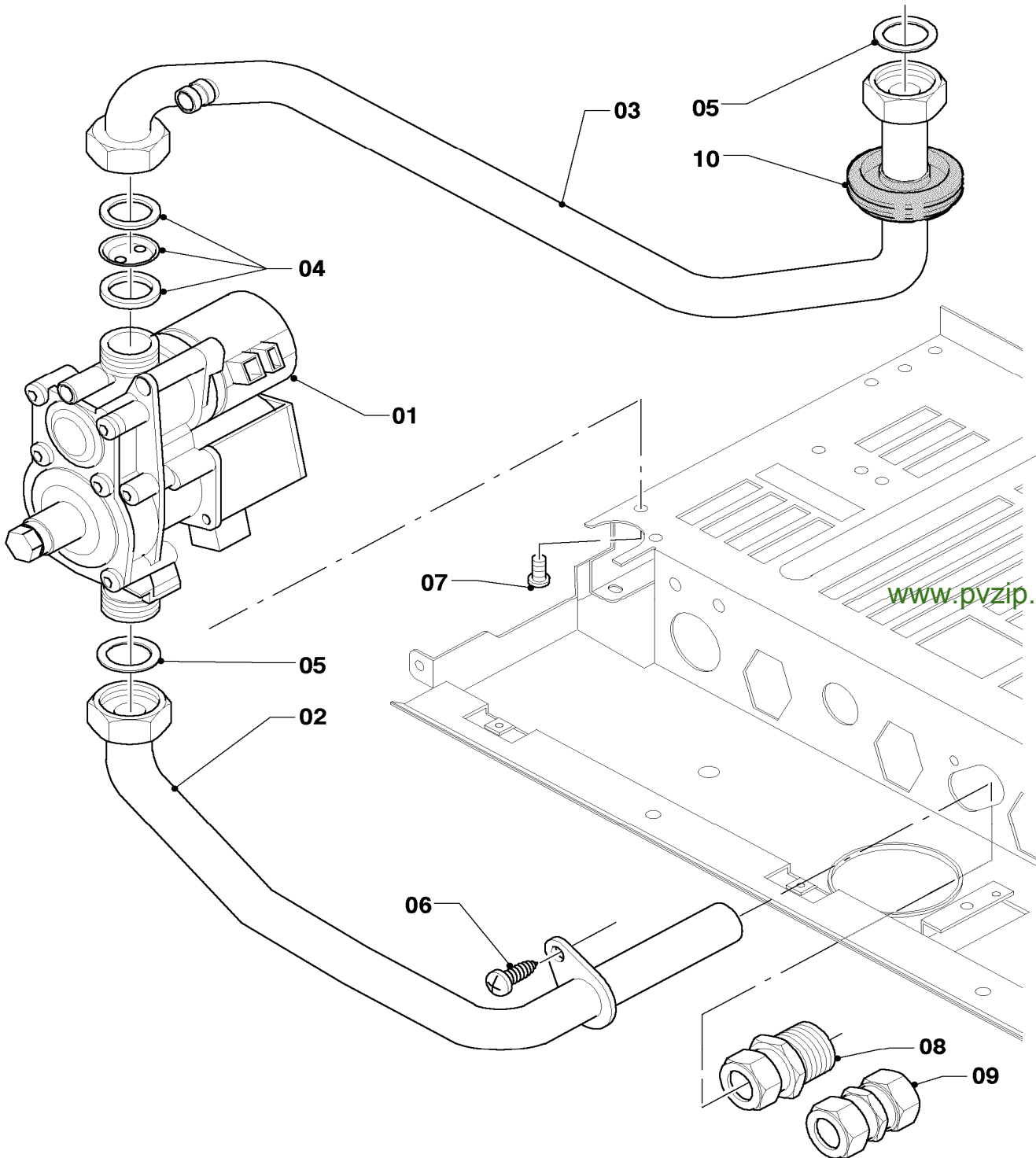
## 05 Gas section - Gasarmatur

VUW 200/3-3, VUW 200/3-5, VUW 240/3-3, VUW 240/3-5, VUW 240/3-5B, VUW 280/3-3, VUW 280/3-5

Pos.	Art.-No Teile-Nr.	Part Bezeichnung	Type, note Typ, Bemerkung
		0205023	
00	0020053224	Conversion set to PB (29-37mbar)	to P/B (30mbar), 12-28kW, (BG,CZ,EXP,GR,HU,INT,RO,SK,SOE,TR), Attention for BG,CZ,INT,RO,SK,TR (only for 12 and 20 kW): Replace gas pipe (pos. 03) if it has no test nipple. The spare part always contains a test nipple.
		Umstellsatz auf P/B (29-37mbar)	auf P/B (30mbar), 12-28kW, (BG,CZ,EXP,GR,HU,INT,RO,SK,SOE,TR), Hinweis für BG,CZ,INT,RO,SK,TR (nur für 12 und 20 kW): Gasrohr (Pos. 03) ersetzen, wenn es keinen Messnippel hat. Das Ersatzteil beinhaltet immer einen Messnippel.
00	0020048941	Conversion set to PB (37mbar)	to P/B (37mbar), 12-28kW, (PL), Attention: Replace gas pipe (pos. 03) if it has no test nipple. The spare part always contains a test nipple.
		Umstellsatz auf P/B (37mbar)	auf P/B (37mbar), 12-28kW, (PL), Hinweis: Gasrohr (Pos. 03) ersetzen, wenn es keinen Messnippel hat. Das Ersatzteil beinhaltet immer einen Messnippel.
00	0020048931	Conversion set to PB (50mbar)	to P/B (50mbar), 12-28kW, (HU)
		Umstellsatz auf P/B (50mbar)	auf P/B (50mbar), 12-28kW, (HU)
00	0020048943	Conversion set to GZ35/Ls	to GZ35/Ls, 12-28kW, (PL)
		Umstellsatz auf GZ35/Ls	auf GZ35/Ls, 12-28kW, (PL)
00	0020048945	Conversion set to GZ41/Lw	to GZ41/Lw, 20-28kW, (PL)
		Umstellsatz auf GZ41/Lw	auf GZ41/Lw, 20-28kW, (PL)
00	0020048925	Conversion set to H	to H, 11-36kW, (SOE)
		Umstellsatz auf H	auf H, 11-36kW, (SOE)
00	0020048933	Conversion set to H (13+20mbar)	to H (13+20mbar), 12-20kW, (BG,CZ,INT,PL,RO,SK,TR)
		Umstellsatz auf H (13+20mbar)	auf H (13+20mbar), 12-20kW, (BG,CZ,INT,PL,RO,SK,TR)
00	0020048935	Conversion set to H (13+20mbar)	to H (13+20mbar), 24-36kW, (BG,CZ,GR,INT,PL,RO,SK,TR)
		Umstellsatz auf H (13+20mbar)	auf H (13+20mbar), 24-36kW, (BG,CZ,GR,INT,PL,RO,SK,TR)
00	0020053220	Conversion set to H (20mbar)	to H (20mbar), 24-36kW, (EXP)
		Umstellsatz auf H (20mbar)	auf H (20mbar), 24-36kW, (EXP)
00	0020048939	Conversion set to 2H (25mbar)	to 2H (25mbar), 12-28kW, (HU)
		Umstellsatz auf 2H (25mbar)	auf 2H (25mbar), 12-28kW, (HU)
00	0020048937	Conversion set to 2S (25mbar)	to 2S (25mbar), 12-28kW, (HU)
		Umstellsatz auf 2S (25mbar)	auf 2S (25mbar), 12-28kW, (HU)
01	0020052048	Gas section (with regulator)	natural gas H, 20kW, with pressure regulator, (BG,CZ,GR,INT,PL,RO,SK,TR), with parts 05,07
		Gasarmatur (mit Druckregler)	Erdgas H, 20kW, mit Druckregler, (BG,CZ,GR,INT,PL,RO,SK,TR), mit Pos. 05,07
01	0020053968	Gas section (with regulator)	natural gas H, 24-28kW, with pressure regulator, (BG,CZ,GR,INT,PL,RO,SK,TR), with parts 05,07
		Gasarmatur (mit Druckregler)	Erdgas H, 24-28kW, mit Druckregler, (BG,CZ,GR,INT,PL,RO,SK,TR), mit Pos. 05,07
01	0020019991	Gas section	natural gas H, all powers, without pressure regulator, (EXP,HU,SOE), with parts 05,07
		Gasarmatur	Erdgas H, alle Leistungsgrößen, ohne Druckregler, (EXP,HU,SOE), mit Pos. 05,07
01	0020019992	Gas section	LP-gas B, all powers, without pressure regulator, (all countries), with parts 05,07
		Gasarmatur	Flüssiggas PB, alle Leistungsgrößen, ohne Druckregler, (alle Länder), mit Pos. 05,07
02	0020039061	Tube gas	with parts 05,06
		Rohr Gas Anschluß	mit Pos. 05,06
03	0020039062	Tube gas atmo	with part 05
		Rohr Gas Kamin	mit Pos. 05

## 05 Gas section - Gasarmatur

VUW 200/3-3, VUW 200/3-5, VUW 240/3-3, VUW 240/3-5, VUW 240/3-5B, VUW 280/3-3, VUW 280/3-5



02 - 05 - 023.02

## 05 Gas section - Gasarmatur

VUW 200/3-3, VUW 200/3-5, VUW 240/3-3, VUW 240/3-5, VUW 240/3-5B, VUW 280/3-3, VUW 280/3-5

Pos.	Art.-No Teile-Nr.	Part Bezeichnung	Type, note Typ, Bemerkung
		0205023	
04	049747	Throttle jet 2 x 2.60 Vordüse 2 x 2,60	
04	049749	Throttle jet 2 x 3.25 Vordüse 2 x 3,25	
04	049750	Throttle jet 2 x 3.50 Vordüse 2 x 3,50	
04	049751	Throttle jet 2 x 3.75 Vordüse 2 x 3,75	
04	049752	Throttle jet 2 x 4.00 Vordüse 2 x 4,00	
04	049753	Throttle jet 2 x 4.20 Vordüse 2 x 4,20	
04	0020012784	Throttle jet 2 x 4.50 Vordüse 2 x 4,50	
04	0020049665	Throttle jet 2 x 5.50 Vordüse 2 x 5,50	
05	981142	Sealing ring (PK10) Rechteckdichtring (10 St.)	
06	235715	Screw - tapping (ST 4,8x 9,5) ISO 7049 Blechschrabe (ST 4,8x 9,5) ISO 7049	
07	139203	Cheese head screw M4x8, thread grooving Zyl.-Schraube M4x8, gewindefurchend	
08	083437	Compression fitting Quetschverschraubung	<a href="http://www.pvzip.ru">www.pvzip.ru</a>
09	083435	Compression fitting, double Quetschverschraubung doppel	
10	-	-	not for these appliances nicht für diese Geräte

boilersp@mail.ru

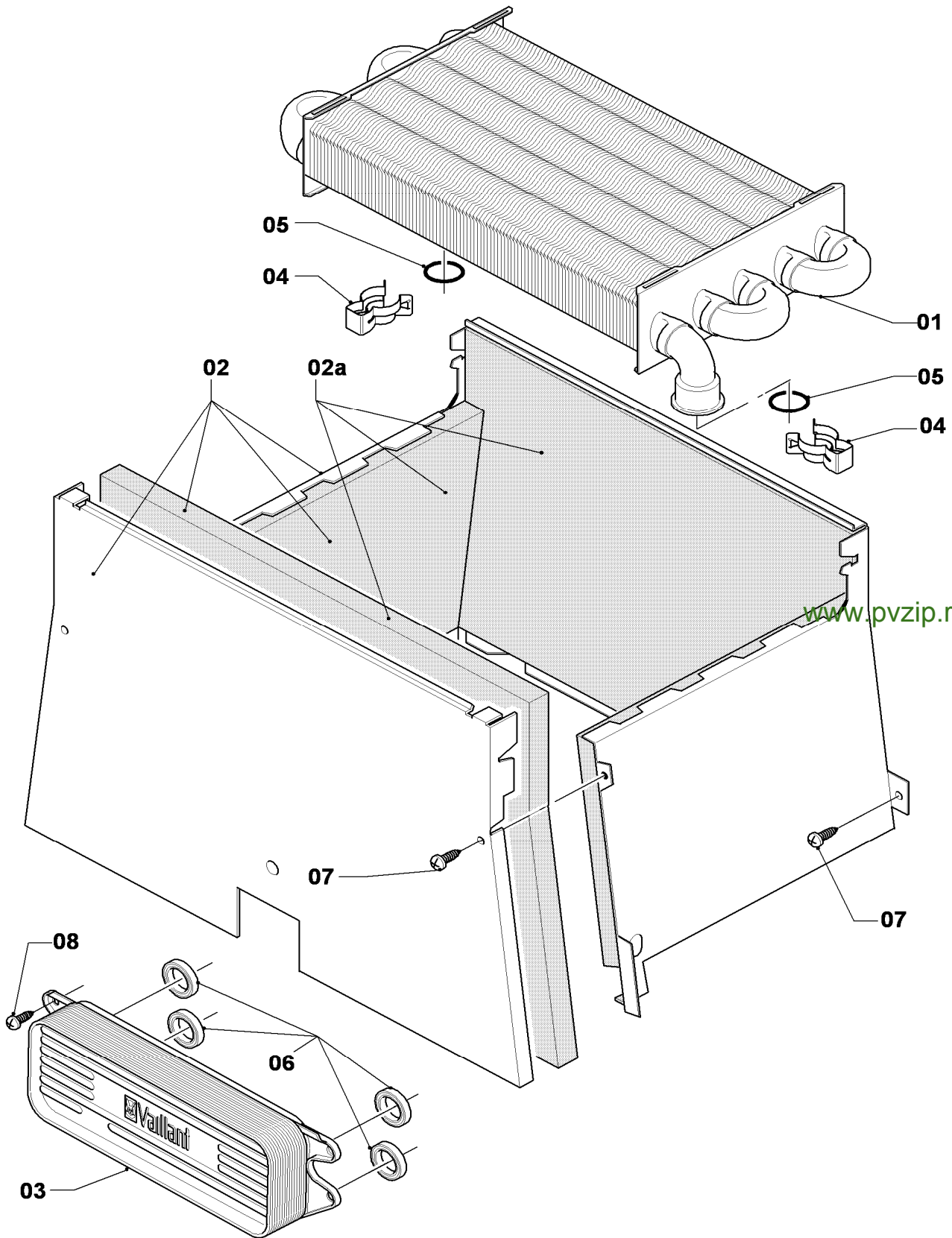
(915) 481-31-32

www.pvzip.ru

Запчасти Vaillant

## 06 Heat exchanger - Wärmetauscher

VUW 200/3-3, VUW 200/3-5, VUW 240/3-3, VUW 240/3-5, VUW 240/3-5B, VUW 280/3-3, VUW 280/3-5



www.pvzip.ru

02 - 06 - 051.01

## 06 Heat exchanger - Wärmetauscher

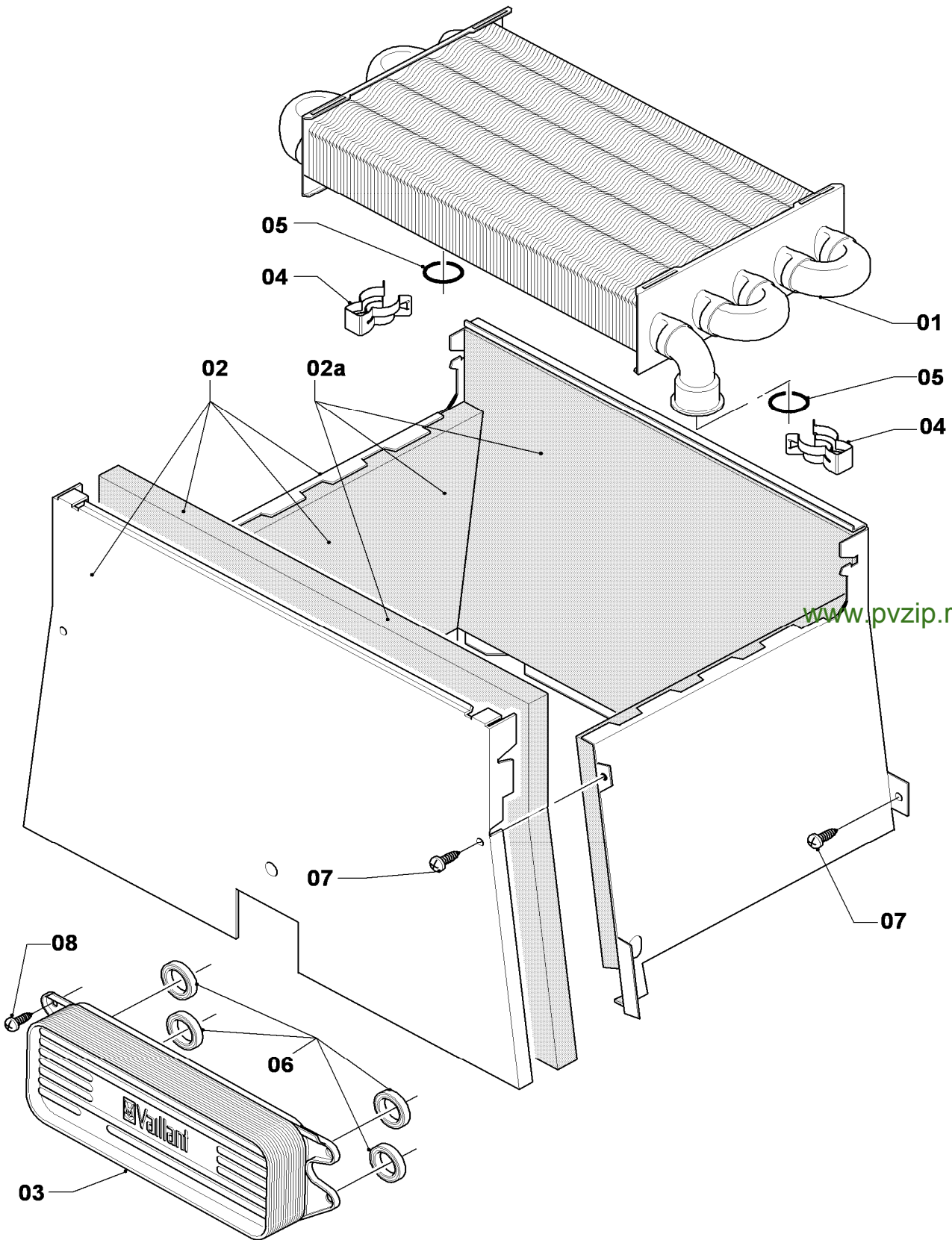
VUW 200/3-3, VUW 200/3-5, VUW 240/3-3, VUW 240/3-5, VUW 240/3-5B, VUW 280/3-3, VUW 280/3-5

Pos.	Art.-No Teile-Nr.	Part Bezeichnung	Type, note Typ, Bemerkung
		0206051	
01	0020038152	Heat exchanger (82 fins)	VUW 200/3-3, with parts 04,05
		Wärmetauscher (82 Lamellen)	VUW 200/3-3, mit Pos. 04,05
01	0020038152	Heat exchanger (82 fins)	VUW 200/3-5, with parts 04,05
		Wärmetauscher (82 Lamellen)	VUW 200/3-5, mit Pos. 04,05
01	0020019994	Heat exchanger (92 fins)	VUW 240/3-3, with parts 04,05
		Wärmetauscher (92 Lamellen)	VUW 240/3-3, mit Pos. 04,05
01	0020019994	Heat exchanger (92 fins)	VUW 240/3-5, with parts 04,05
		Wärmetauscher (92 Lamellen)	VUW 240/3-5, mit Pos. 04,05
01	0020019994	Heat exchanger (92 fins)	VUW 240/3-5B, with parts 04,05
		Wärmetauscher (92 Lamellen)	VUW 240/3-5B, mit Pos. 04,05
01	0020039068	Heat exchanger (101 fins)	VUW 280/3-3, with parts 04,05
		Wärmetauscher (101 Lamellen)	VUW 280/3-3, mit Pos. 04,05
01	0020039068	Heat exchanger (101 fins)	VUW 280/3-5, with parts 04,05
		Wärmetauscher (101 Lamellen)	VUW 280/3-5, mit Pos. 04,05
02	0020038153	Combustion chamber	VUW 200/3-3, with part 07
		Heizschacht	VUW 200/3-3, mit Pos. 07
02	0020038153	Combustion chamber	VUW 200/3-5, with part 07
		Heizschacht	VUW 200/3-5, mit Pos. 07
02	0020039070	Combustion chamber	VUW 240/3-3, with part 07
		Heizschacht	VUW 240/3-3, mit Pos. 07
02	0020039070	Combustion chamber	VUW 240/3-5, with part 07
		Heizschacht	VUW 240/3-5, mit Pos. 07
02	0020039070	Combustion chamber	VUW 240/3-5B, with part 07
		Heizschacht	VUW 240/3-5B, mit Pos. 07
02	0020039071	Combustion chamber	VUW 280/3-3, with part 07
		Heizschacht	VUW 280/3-3, mit Pos. 07
02	0020039071	Combustion chamber	VUW 280/3-5, with part 07
		Heizschacht	VUW 280/3-5, mit Pos. 07
02a	0020082188	Insulation (set)	VUW 200/3-3
		Isolierung (Set)	VUW 200/3-3
02a	0020082188	Insulation (set)	VUW 200/3-5
		Isolierung (Set)	VUW 200/3-5
02a	0020082190	Insulation (set)	VUW 240/3-3
		Isolierung (Set)	VUW 240/3-3
02a	0020082190	Insulation (set)	VUW 240/3-5
		Isolierung (Set)	VUW 240/3-5
02a	0020082190	Insulation (set)	VUW 240/3-5B
		Isolierung (Set)	VUW 240/3-5B
02a	0020082191	Insulation (set)	VUW 280/3-3
		Isolierung (Set)	VUW 280/3-3
02a	0020082191	Insulation (set)	VUW 280/3-5
		Isolierung (Set)	VUW 280/3-5

[www.pvzip.ru](http://www.pvzip.ru)

## 06 Heat exchanger - Wärmetauscher

VUW 200/3-3, VUW 200/3-5, VUW 240/3-3, VUW 240/3-5, VUW 240/3-5B, VUW 280/3-3, VUW 280/3-5



www.pvzip.ru

02 - 06 - 051.01



## 06 Heat exchanger - Wärmetauscher

VUW 200/3-3, VUW 200/3-5, VUW 240/3-3, VUW 240/3-5, VUW 240/3-5B, VUW 280/3-3, VUW 280/3-5

Pos.	Art.-No Teile-Nr.	Part Bezeichnung	Type, note Typ, Bemerkung
		0206051	
03	0020020018	Heat exchanger dhw (13 plates) Wärmetauscher BW (13 Platten)	VUW 200/3-3, with parts 06,08 VUW 200/3-3, mit Pos. 06,08
03	0020038572	Heat exchanger dhw (19 plates) Wärmetauscher BW (19 Platten)	VUW 200/3-5, with parts 06,08 VUW 200/3-5, mit Pos. 06,08
03	0020020018	Heat exchanger dhw (13 plates) Wärmetauscher BW (13 Platten)	VUW 240/3-3, with parts 06,08 VUW 240/3-3, mit Pos. 06,08
03	0020038572	Heat exchanger dhw (19 plates) Wärmetauscher BW (19 Platten)	VUW 240/3-5, with parts 06,08 VUW 240/3-5, mit Pos. 06,08
03	0020038572	Heat exchanger dhw (19 plates) Wärmetauscher BW (19 Platten)	VUW 240/3-5B, with parts 06,08 VUW 240/3-5B, mit Pos. 06,08
03	0020020018	Heat exchanger dhw (13 plates) Wärmetauscher BW (13 Platten)	VUW 280/3-3, with parts 06,08 VUW 280/3-3, mit Pos. 06,08
03	0020038572	Heat exchanger dhw (19 plates) Wärmetauscher BW (19 Platten)	VUW 280/3-5, with parts 06,08 VUW 280/3-5, mit Pos. 06,08
04	219621	Spring clamp (PK10) Klemmfeder PWT (10 St.)	
05	981151	O-ring (PK10) O-Ring (10 St.)	
06	178969	Sealing ring (PK10) Rechteckdichtring (10 St.)	
07	235715	Screw - tapping (ST 4,8x 9,5) ISO 7049 Blechschaube (ST 4,8x 9,5) ISO 7049	
08	178968	Screw (PK10) Schraube (10 St.)	

[www.pvzip.ru](http://www.pvzip.ru)

boilersp@mail.ru

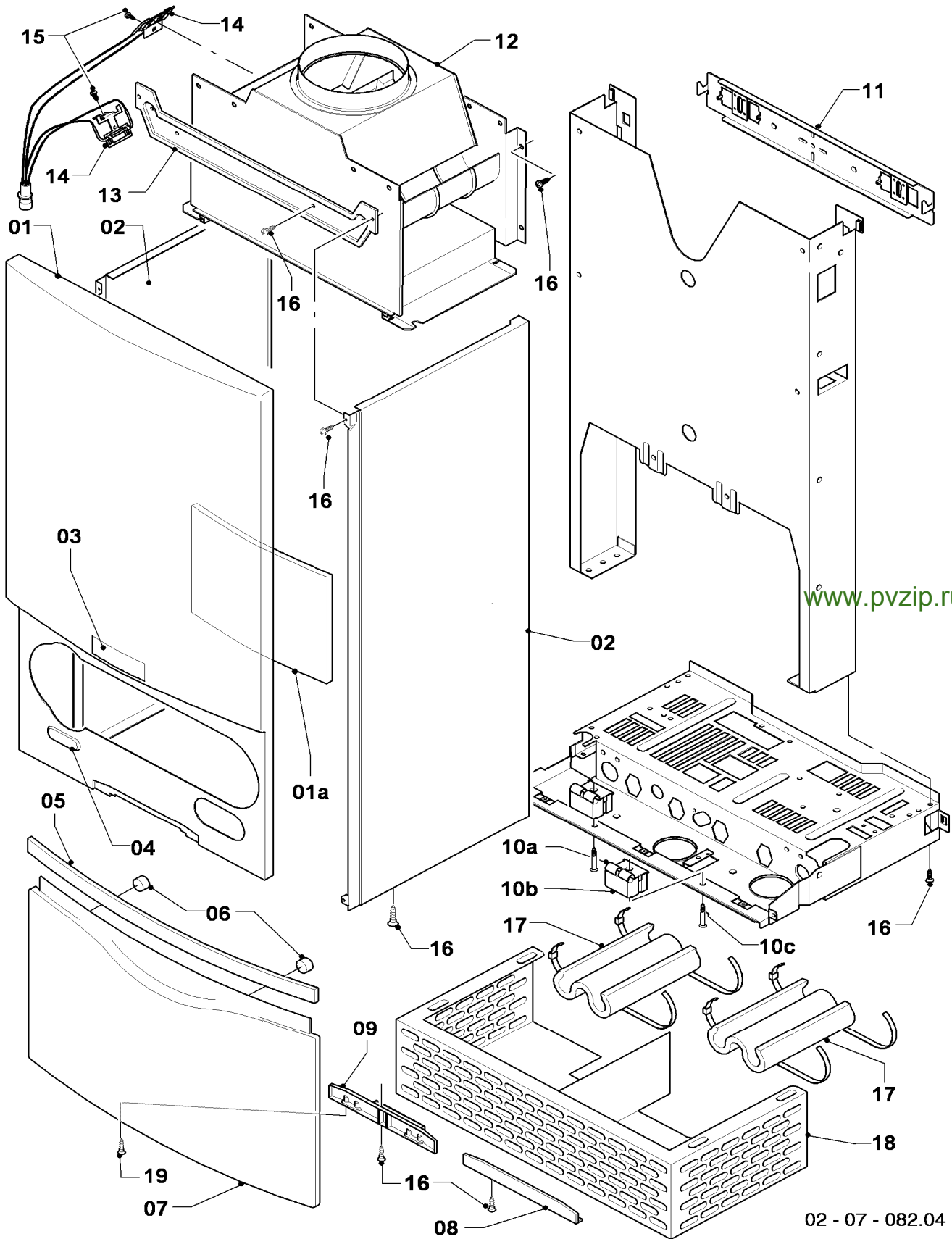
(915) 481-31-32

www.pvzip.ru

Запчасти Vaillant

## 07 Casing parts - Verkleidungsteile

VUW 200/3-3, VUW 200/3-5, VUW 240/3-3, VUW 240/3-5, VUW 240/3-5B, VUW 280/3-3, VUW 280/3-5



www.pvzip.ru

02 - 07 - 082.04

boilersp@mail.ru  
(915) 481-31-32  
www.pvzip.ru  
Запчасти Vaillant



## 07 Casing parts - Verkleidungsteile

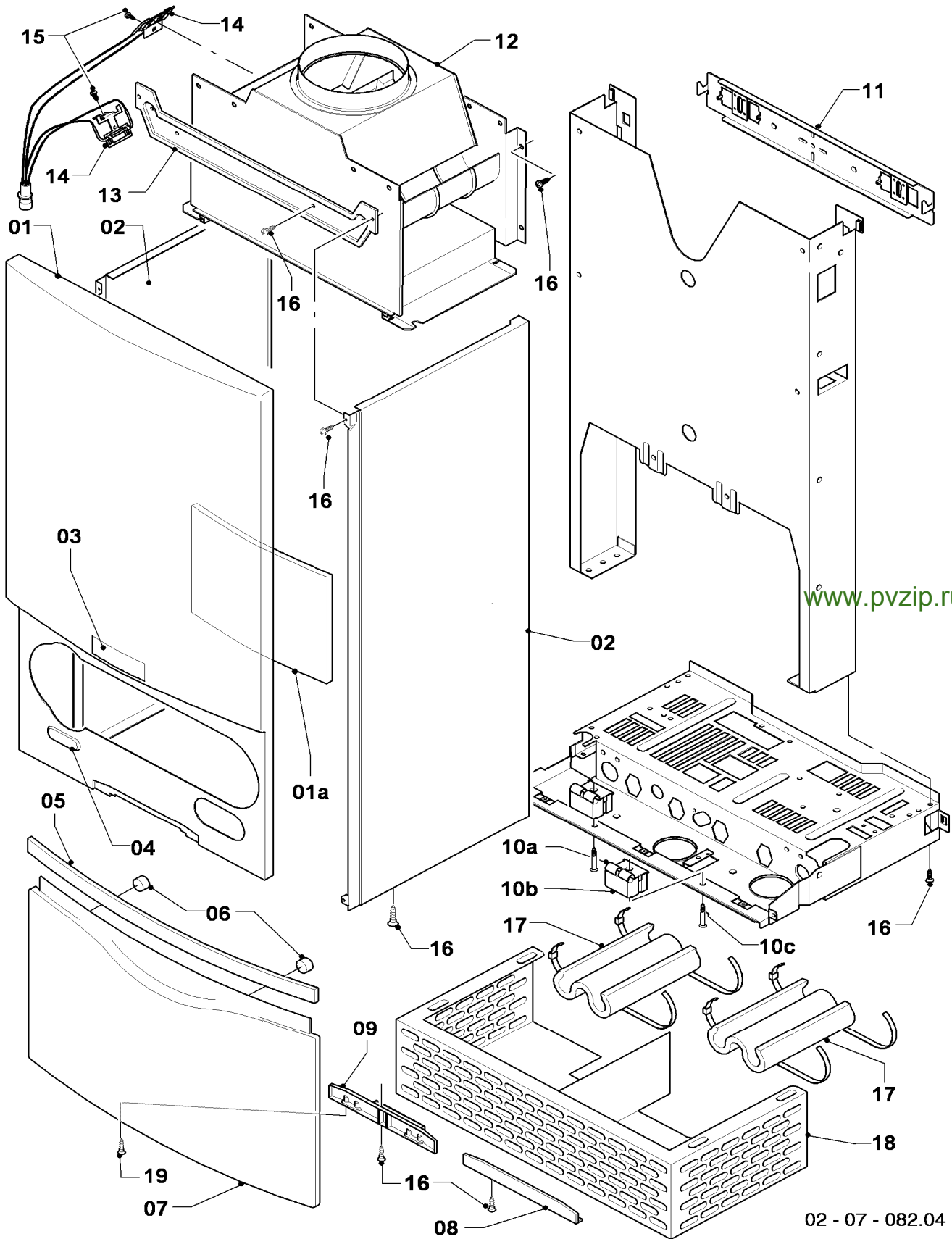
VUW 200/3-3, VUW 200/3-5, VUW 240/3-3, VUW 240/3-5, VUW 240/3-5B, VUW 280/3-3, VUW 280/3-5

Pos.	Art.-No Teile-Nr.	Part Bezeichnung	Type, note Typ, Bemerkung
		0207082	
01	0020039073	Front panel	with parts 01a,03,04,16
		Frontblech	mit Pos. 01a,03,04,16
01a	159114	Heat protection plate	
		Isolierplatte	
02	0020039074	Side panel	with part 16
		Seitenblech	mit Pos. 16
03	118096	Badge	
		Firmenschild (alle Typen)	
04	0020039075	Plate (set)	
		Schild Verkaufsbezeichnung (Set)	
05	180943	Handle (grey)	with part 06
		Griff (grau)	mit Pos. 06
05	180942	Handle (white)	with part 06
		Griff (weiß)	mit Pos. 06
06	-	-	180941 no longer available, replacement for pict. no. 05
		-	180941 ist nicht mehr lieferbar, Ersatz siehe Pos. 05
07	0020039076	Flap, cover	with parts 05,06,09,16
		Klappe	mit Pos. 05,06,09,16
08	0020039078	Covering plate	with part 16
		Blende (Scharnierabdeckung)	mit Pos. 16
09	0020039077	Hinge	with part 16,19
		Scharnier	mit Pos. 16,19
10a	0020039079	Support	with part 10c
		Halter Schaltkasten	mit Pos. 10c
10b	0020039080	Adapter	
		Abstandshalter	
10c	235708	Screw	
		Blechschrabe	
11	0020039072	Support	
		Halter Gerät	
11	0020130588	Fastening kit (screws + plugs)	not shown
		Befestigungssatz (Schrauben + Dübel)	nicht dargestellt
12	0020038154	Draft diverter 12-20kW	VUW 200/3-3, with parts 15,16
		Strömungssicherung 12-20kW	VUW 200/3-3, mit Pos. 15,16
12	0020038154	Draft diverter 12-20kW	VUW 200/3-5, with parts 15,16
		Strömungssicherung 12-20kW	VUW 200/3-5, mit Pos. 15,16
12	0020039081	Draft diverter 24kW	VUW 240/3-3, with parts 15,16
		Strömungssicherung 24kW	VUW 240/3-3, mit Pos. 15,16
12	0020039081	Draft diverter 24kW	VUW 240/3-5, with parts 15,16
		Strömungssicherung 24kW	VUW 240/3-5, mit Pos. 15,16
12	0020039081	Draft diverter 24kW	VUW 240/3-5B, with parts 15,16
		Strömungssicherung 24kW	VUW 240/3-5B, mit Pos. 15,16
12	0020039082	Draft diverter 28kW	VUW 280/3-3, with parts 15,16
		Strömungssicherung 28kW	VUW 280/3-3, mit Pos. 15,16
12	0020039082	Draft diverter 28kW	VUW 280/3-5, with parts 15,16
		Strömungssicherung 28kW	VUW 280/3-5, mit Pos. 15,16
13	0020039084	Support	with part 16
		Halter Strömungssicherung	mit Pos. 16
14	0020039083	Sensor flue gas	with part 15
		Fühler Abgassensor	mit Pos. 15

[www.pvzip.ru](http://www.pvzip.ru)

## 07 Casing parts - Verkleidungsteile

VUW 200/3-3, VUW 200/3-5, VUW 240/3-3, VUW 240/3-5, VUW 240/3-5B, VUW 280/3-3, VUW 280/3-5



www.pvzip.ru

02 - 07 - 082.04

boilersp@mail.ru  
(915) 481-31-32  
www.pvzip.ru  
Запчасти Vaillant

## 07 Casing parts - Verkleidungsteile

VUW 200/3-3, VUW 200/3-5, VUW 240/3-3, VUW 240/3-5, VUW 240/3-5B, VUW 280/3-3, VUW 280/3-5

Pos.	Art.-No Teile-Nr.	Part Bezeichnung	Type, note Typ, Bemerkung
		0207082	
15	235750	Screw Blechschrabe	
16	235715	Screw - tapping (ST 4,8x 9,5) ISO 7049 Blechschrabe (ST 4,8x 9,5) ISO 7049	
17	076629	Insulation (PK2) Isolierung bis -10°C, Set a 2 St.	only for balcony (...B) nur für Balkongeräte (...B)
18	0020039085	Cover wind protection Abdeckung Windschutz	only for balcony (...B) nur für Balkongeräte (...B)
19	235715	Screw - tapping (ST 4,8x 9,5) ISO 7049 Blechschrabe (ST 4,8x 9,5) ISO 7049	for hinges until 03/09 (diameter of drill hole: 4mm) für Scharniere bis 03/09 (Durchmesser der Bohrung: 4mm)
19	193538	Screw (PK10) Schraube (10 St.)	for hinges from 03/09 (diameter of drill hole: 3mm) für Scharniere ab 03/09 (Durchmesser der Bohrung: 3mm)

boilersp@mail.ru

(915) 481-31-32

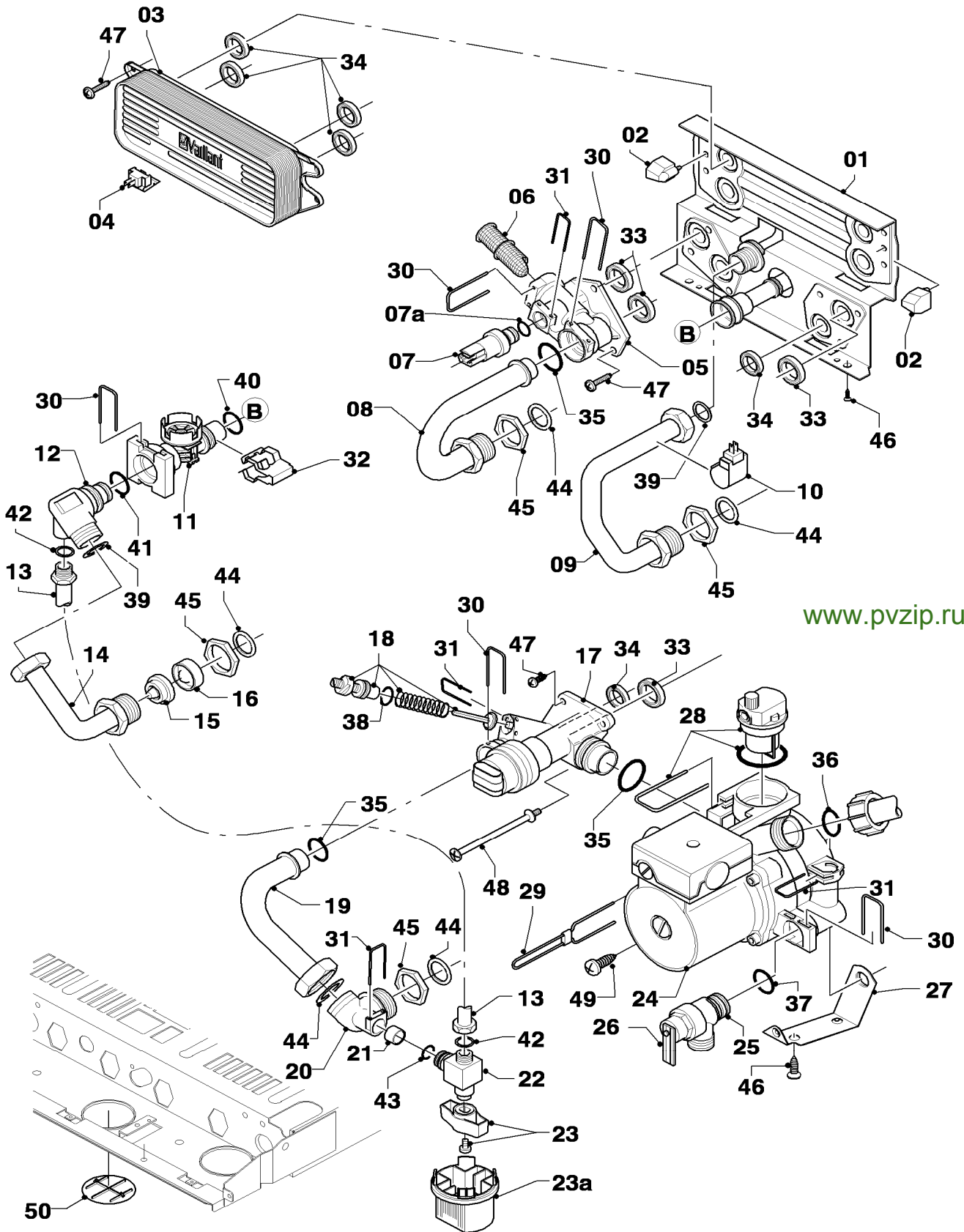
www.pvzip.ru

Запчасти Vaillant

[www.pvzip.ru](http://www.pvzip.ru)

# 08a Hydraulic parts - Hydraulikteile

VUW 200/3-3, VUW 200/3-5, VUW 240/3-3, VUW 240/3-5, VUW 240/3-5B, VUW 280/3-3, VUW 280/3-5



[www.pvzip.ru](http://www.pvzip.ru)

02 - 08 - 141.04

[boilersp@mail.ru](mailto:boilersp@mail.ru)

(915) 481-31-32

[www.pvzip.ru](http://www.pvzip.ru)

Запчасти Vaillant

## 08a Hydraulic parts - Hydraulikteile

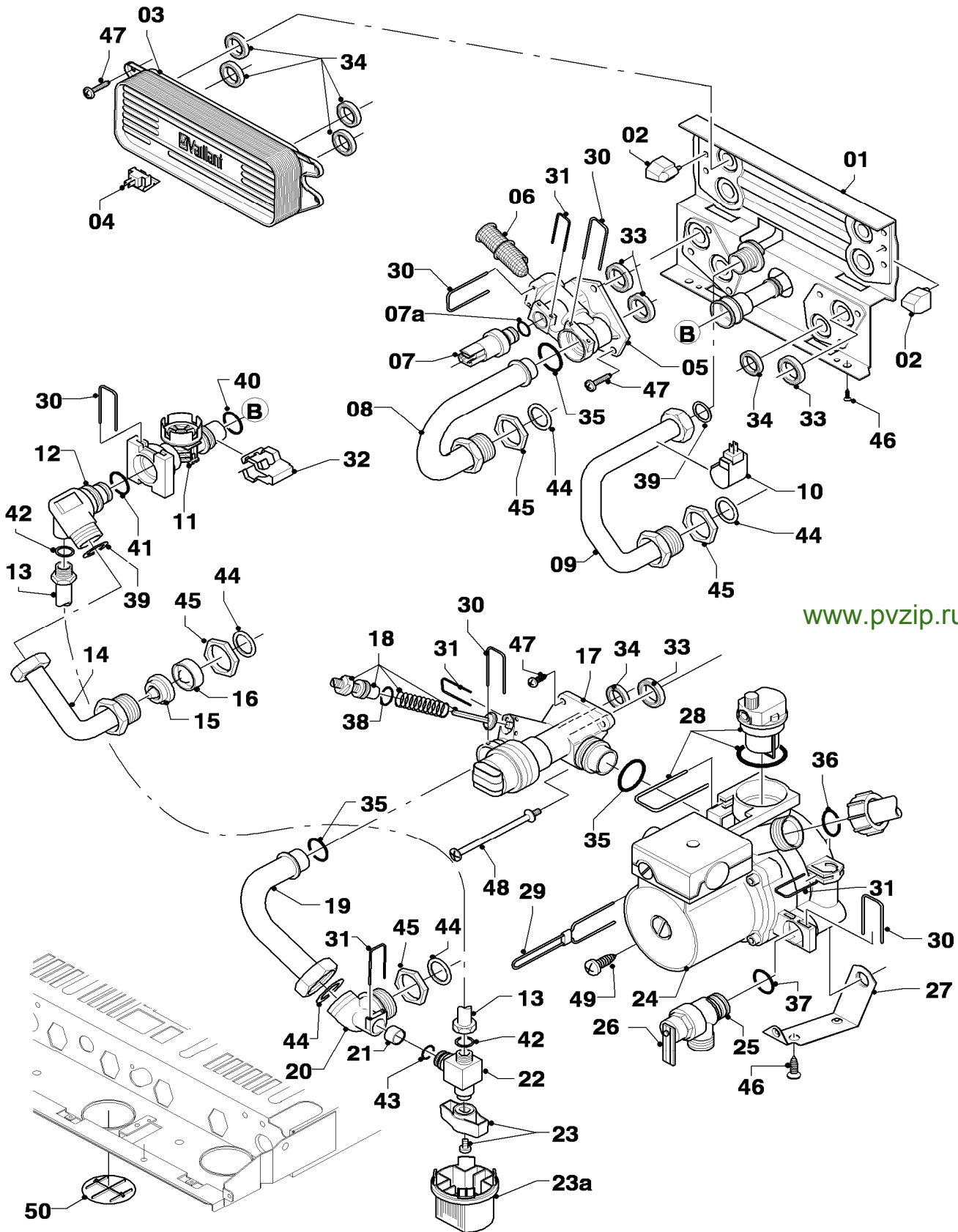
VUW 200/3-3, VUW 200/3-5, VUW 240/3-3, VUW 240/3-5, VUW 240/3-5B, VUW 280/3-3, VUW 280/3-5

Pos.	Art.-No Teile-Nr.	Part Bezeichnung	Type, note Typ, Bemerkung
		0208141	
01	0020020014	Plate	with parts 02,32,33,34,35,39,40,46,47,48
		Hydroplatte	mit Pos. 02,32,33,34,35,39,40,46,47,48
02	193536	Guide (PK2)	
		Führung, Set a 2 St.	
03	0020020018	Heat exchanger dhw (13 plates)	VUW 200/3-3, with parts 34,47
		Wärmetauscher BW (13 Platten)	VUW 200/3-3, mit Pos. 34,47
03	0020038572	Heat exchanger dhw (19 plates)	VUW 200/3-5, with parts 34,47
		Wärmetauscher BW (19 Platten)	VUW 200/3-5, mit Pos. 34,47
03	0020020018	Heat exchanger dhw (13 plates)	VUW 240/3-3, with parts 34,47
		Wärmetauscher BW (13 Platten)	VUW 240/3-3, mit Pos. 34,47
03	0020038572	Heat exchanger dhw (19 plates)	VUW 240/3-5, with parts 34,47
		Wärmetauscher BW (19 Platten)	VUW 240/3-5, mit Pos. 34,47
03	0020038572	Heat exchanger dhw (19 plates)	VUW 240/3-5B, with parts 34,47
		Wärmetauscher BW (19 Platten)	VUW 240/3-5B, mit Pos. 34,47
03	0020020018	Heat exchanger dhw (13 plates)	VUW 280/3-3, with parts 34,47
		Wärmetauscher BW (13 Platten)	VUW 280/3-3, mit Pos. 34,47
03	0020038572	Heat exchanger dhw (19 plates)	VUW 280/3-5, with parts 34,47
		Wärmetauscher BW (19 Platten)	VUW 280/3-5, mit Pos. 34,47
04	103430	Sensor - NTC (DHW heat exchanger)	
		NTC-Fühler	
05	179031	Connection piece	with parts 07a,30,31,33,35,47
		Anschlussstück	mit Pos. 07a,30,31,33,35,47
06	179030	Filter	with parts 30,34
		Sieb	mit Pos. 30,35
07	0020059717	Sensor (water pressure)	with parts 07a,31
		Fühler (Wasserdrucksensor)	mit Pos. 07a,31
07a	178993	O-ring (PK10)	
		O-Ring (10 St.)	
08	179033	Pipe	with parts 30,35,44,45
		Rohr	mit Pos. 30,35,44,45
09	179034	Pipe	with parts 39,44,45
		Rohr W-W	mit Pos. 39,44,45
10	103429	Sensor - NTC (DHW outlet pipe)	
		NTC-Fühler	
11	178988	Flow sensor	with parts 30,32,40,41
		Flügelrad (Aqua-Sensor)	mit Pos. 30,32,40,41
12	0020018067	Connection piece	with parts 30,39,41,42
		Anschlussstück	mit Pos. 30,39,41,42
13	0020018066	Tube	with part 42
		Rohr Fülleinrichtung	mit Pos. 42
14	179037	Pipe	with parts 15,16,39,44,45
		Rohr	mit Pos. 15,16,39,44,45
15	-	-	not for these appliances
		-	nicht für diese Geräte
16	074514	Filter	
		Sieb	
17	178978	Diverter valve	with parts 18,30,31,33,34,35,47,48
		Ventil (3-Wege, MS, mit Bypass)	mit Pos. 18,30,31,33,34,35,47,48
18	178980	Bypass	with part 31
		Bypass	mit Pos. 31

[www.pvzip.ru](http://www.pvzip.ru)

# 08a Hydraulic parts - Hydraulikteile

VUW 200/3-3, VUW 200/3-5, VUW 240/3-3, VUW 240/3-5, VUW 240/3-5B, VUW 280/3-3, VUW 280/3-5



[www.pvzip.ru](http://www.pvzip.ru)

02 - 08 - 141.04

[boilersp@mail.ru](mailto:boilersp@mail.ru)

(915) 481-31-32

[www.pvzip.ru](http://www.pvzip.ru)

Запчасти Vaillant

## 08a Hydraulic parts - Hydraulikteile

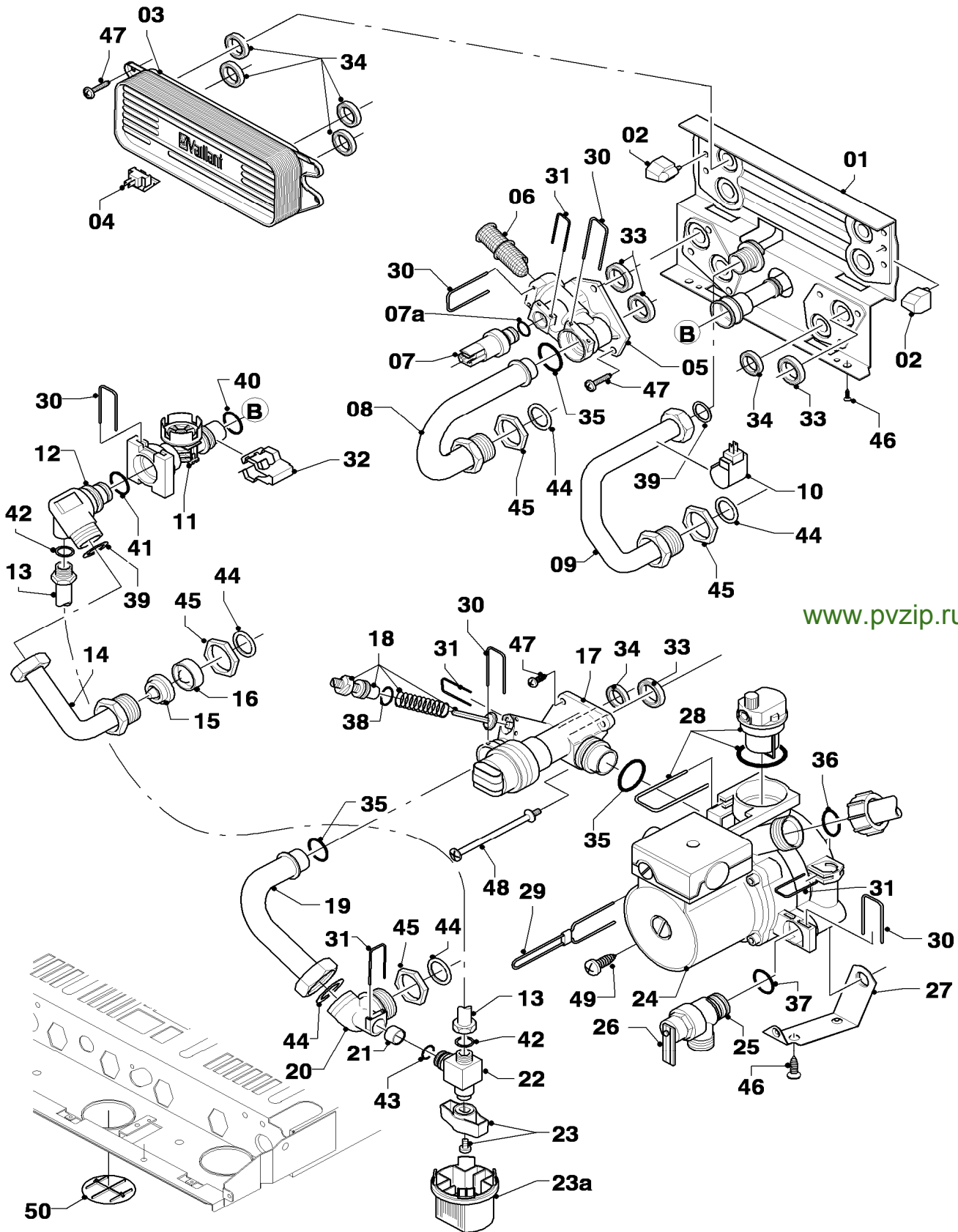
VUW 200/3-3, VUW 200/3-5, VUW 240/3-3, VUW 240/3-5, VUW 240/3-5B, VUW 280/3-3, VUW 280/3-5

Pos.	Art.-No Teile-Nr.	Part Bezeichnung	Type, note Typ, Bemerkung
		0208141	
19	179036	Pipe	with parts 35,44
		Rohr	mit Pos. 35,44
20	0020018068	Connection piece	with parts 43,44,45
		Anschlussstück (mit Fülleinrichtung)	mit Pos. 43,44,45
21	0020018064	Ball valve	
		Ventil (Rückflussventil)	
22	0020018065	Drain cock	with parts 23,42,43
		Ventil	mit Pos. 23,42,43
23	0020010292	Handle (PK2)	
		Griff, Set a 2 St.	
23a	0020051043	Handle	
		Griff	
24	0020020023	Pump	VUW 200/3-3, with parts 27,28,49,37,30,31,33,34,35,36,44
		Pumpe	VUW 200/3-3, mit Pos. 27,28,49,37,30,31,33,34,35,36,44
24	178983	Pump	VUW 200/3-5, with parts 27,28,49,37,30,31,33,34,35,36,44
		Pumpe	VUW 200/3-5, mit Pos. 27,28,49,37,30,31,33,34,35,36,44
24	0020020023	Pump	VUW 240/3-3, with parts 27,28,49,37,30,31,33,34,35,36,44
		Pumpe	VUW 240/3-3, mit Pos. 27,28,49,37,30,31,33,34,35,36,44
24	178983	Pump	VUW 240/3-5, with parts 27,28,49,37,30,31,33,34,35,36,44
		Pumpe	VUW 240/3-5, mit Pos. 27,28,49,37,30,31,33,34,35,36,44
24	178983	Pump	VUW 240/3-5B, with parts 27,28,49,37,30,31,33,34,35,36,44
		Pumpe	VUW 240/3-5B, mit Pos. 27,28,49,37,30,31,33,34,35,36,44
24	0020020023	Pump	VUW 280/3-3, with parts 27,28,49,37,30,31,33,34,35,36,44
		Pumpe	VUW 280/3-3, mit Pos. 27,28,49,37,30,31,33,34,35,36,44
24	178983	Pump	VUW 280/3-5, with parts 27,28,49,37,30,31,33,34,35,36,44
		Pumpe	VUW 280/3-5, mit Pos. 27,28,49,37,30,31,33,34,35,36,44
25	178985	Pressure relief valve (3 bar)	with parts 26,37
		Sicherheitsventil (3 bar)	mit Pos. 26,37
26	178974	Lever	
		Hebel	
27	178984	Support	with part 46
		Halter	mit Pos. 46
28	104521	Automatic de-aerator	
		Schnellentlüfter	
29	178981	Clip	
		Klammer	
30	178992	Clip (PK10)	
		Klammer (10 St.)	
31	0020107694	Clip (PK5)	
		Klammer (5 St.)	
32	178966	Clip	
		Klammer (Blech)	
33	193535	Sealing ring (PK10)	
		Rechteckdichtring (10 St.)	
34	178969	Sealing ring (PK10)	
		Rechteckdichtring (10 St.)	
35	193537	O-ring (PK10)	
		O-Ring (10 St.)	
36	193539	O-ring (PK10)	
		O-Ring (10 St.)	



# 08a Hydraulic parts - Hydraulikteile

VUW 200/3-3, VUW 200/3-5, VUW 240/3-3, VUW 240/3-5, VUW 240/3-5B, VUW 280/3-3, VUW 280/3-5



[www.pvzip.ru](http://www.pvzip.ru)

02 - 08 - 141.04

[boilersp@mail.ru](mailto:boilersp@mail.ru)

(915) 481-31-32

[www.pvzip.ru](http://www.pvzip.ru)

Запчасти Vaillant



## 08a Hydraulic parts - Hydraulikteile

VUW 200/3-3, VUW 200/3-5, VUW 240/3-3, VUW 240/3-5, VUW 240/3-5B, VUW 280/3-3, VUW 280/3-5

Pos.	Art.-No Teile-Nr.	Part Bezeichnung	Type, note Typ, Bemerkung
		0208141	
37	178986	O-ring (PK10)	
		O-Ring (10 St.)	
38	981165	O-ring (PK10)	
		O-Ring (10 St.)	
39	981142	Sealing ring (PK10)	
		Rechteckdichtring (10 St.)	
40	178991	O-ring (PK10)	
		O-Ring (10 St.)	
41	981163	O-ring (PK10)	
		O-Ring (10 St.)	
42	981146	Sealing ring (PK10)	
		Rechteckdichtring (10 St.)	
43	981154	O-ring (PK10)	
		O-Ring (10 St.)	
44	981140	Sealing ring 3/4 (PK10)	
		Rechteckdichtring 3/4 (10 St.)	
45	193598	Nut (PK4)	
		Mutter, Set a 4 St.	
46	235715	Screw - tapping (ST 4,8x 9,5) ISO 7049	
		Blehschraube (ST 4,8x 9,5) ISO 7049	
47	178968	Screw (PK10)	
		Schraube (10 St.)	
48	0020041941	Screw (long)	
		Schraube (Flachkopfschraube lang)	<a href="http://www.pvzip.ru">www.pvzip.ru</a>
49	235756	Screw - Tapping (ST 4,8x19)	
		Blehschraube (ST 4,8x19)	
50	0020039065	Plug	
		Stopfen	

boilersp@mail.ru

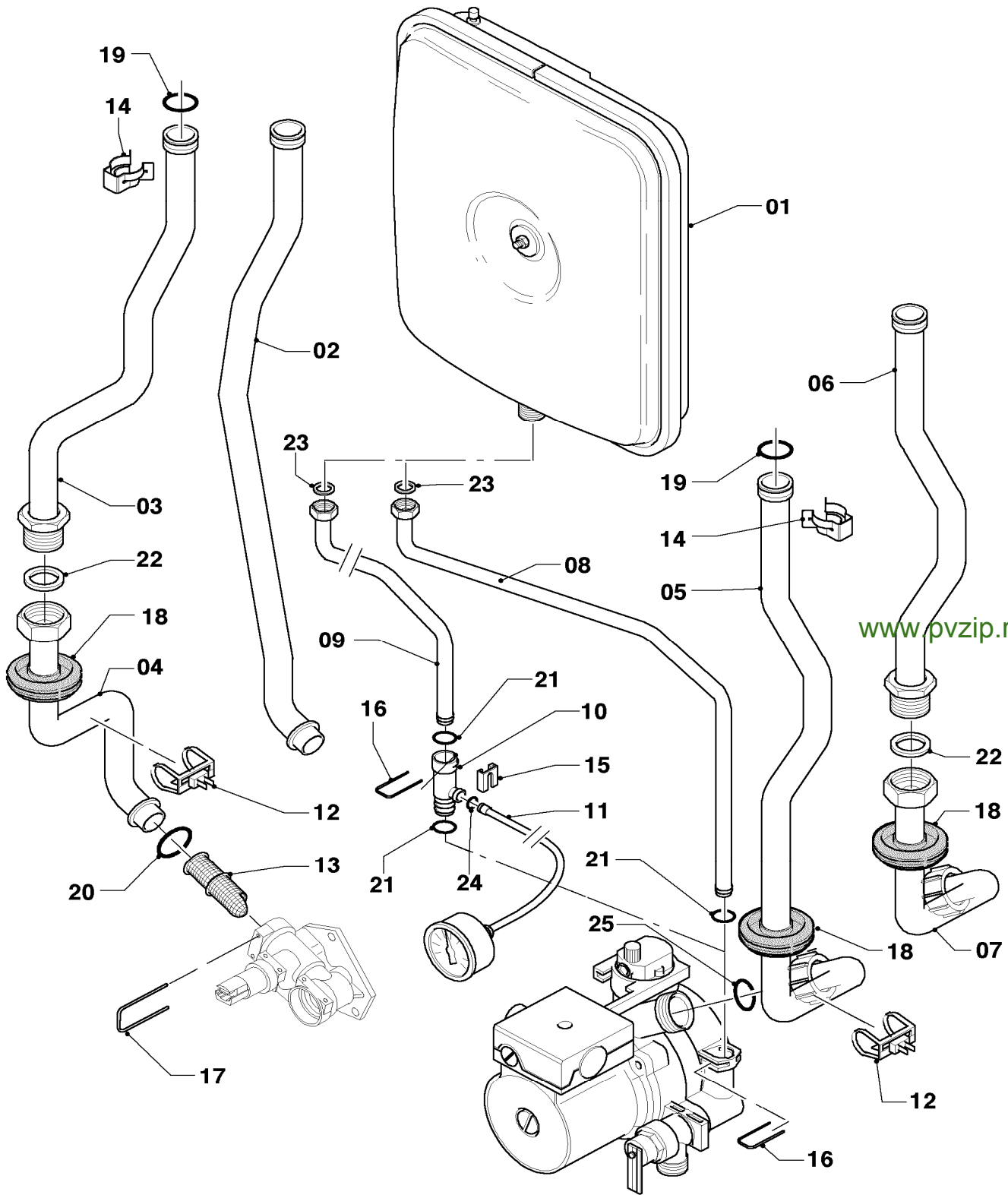
(915) 481-31-32

www.pvzip.ru

Запчасти Vaillant

# 08b Hydraulic parts - Hydraulikteile

VUW 200/3-3, VUW 200/3-5, VUW 240/3-3, VUW 240/3-5, VUW 240/3-5B, VUW 280/3-3, VUW 280/3-5



www.pvzip.ru

02 - 08 - 142.01

## 08b Hydraulic parts - Hydraulikteile

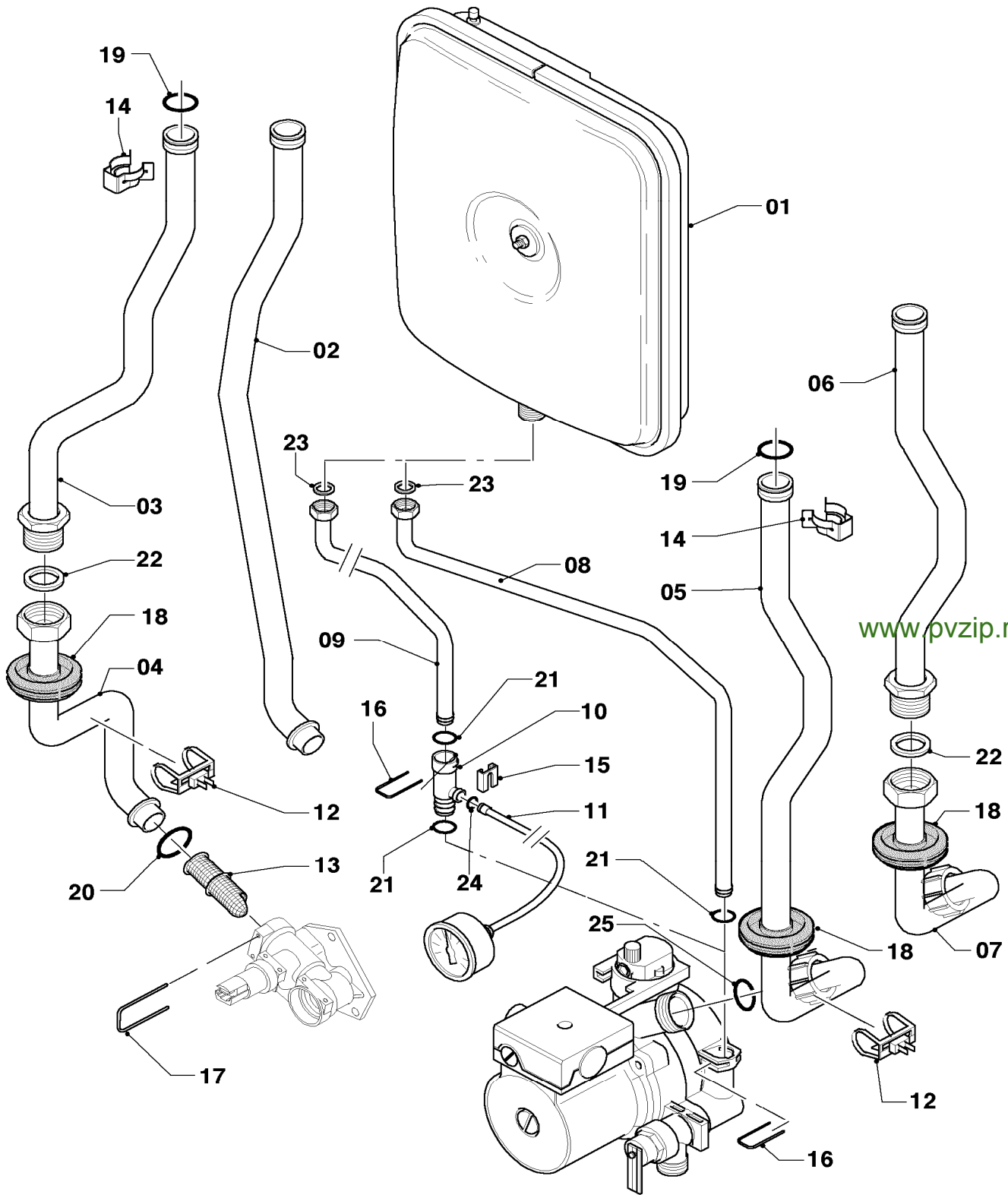
VUW 200/3-3, VUW 200/3-5, VUW 240/3-3, VUW 240/3-5, VUW 240/3-5B, VUW 280/3-3, VUW 280/3-5

Pos.	Art.-No Teile-Nr.	Part Bezeichnung	Type, note Typ, Bemerkung
		0208142	
01	181061	Expansion vessel 6 ltr. Ausdehnungsgefäß 6 ltr.	round rund
01	181057	Expansion vessel 10 ltr. Ausdehnungsgefäß 10 ltr.	rectangular rechteckig
02	0020041916	Tube 12+20kW atmo Rohr Hydraulik/PWT li. 12+20kW Kamin	VUW 200/3-3, with parts 14,17,19,20 VUW 200/3-3, mit Pos. 14,17,19,20
02	0020041916	Tube 12+20kW atmo Rohr Hydraulik/PWT li. 12+20kW Kamin	VUW 200/3-5, with parts 14,17,19,20 VUW 200/3-5, mit Pos. 14,17,19,20
02	0020041917	Tube 24kW atmo Rohr Hydraulik/PWT li. 24kW Kamin	VUW 240/3-3, with parts 14,17,19,20 VUW 240/3-3, mit Pos. 14,17,19,20
02	0020041917	Tube 24kW atmo Rohr Hydraulik/PWT li. 24kW Kamin	VUW 240/3-5, with parts 14,17,19,20 VUW 240/3-5, mit Pos. 14,17,19,20
02	0020041917	Tube 24kW atmo Rohr Hydraulik/PWT li. 24kW Kamin	VUW 240/3-5B, with parts 14,17,19,20 VUW 240/3-5B, mit Pos. 14,17,19,20
02	0020041918	Tube 28kW atmo Rohr Hydraulik/PWT li. 28kW Kamin	VUW 280/3-3, with parts 14,17,19,20 VUW 280/3-3, mit Pos. 14,17,19,20
02	0020041918	Tube 28kW atmo Rohr Hydraulik/PWT li. 28kW Kamin	VUW 280/3-5, with parts 14,17,19,20 VUW 280/3-5, mit Pos. 14,17,19,20
03	-	-	not for these appliances nicht für diese Geräte
04	-	-	not for these appliances nicht für diese Geräte
05	0020041924	Tube 12+20kW atmo Rohr Hydraulik/PWT re. 12+20kW Kamin	VUW 200/3-3, with parts 14,18,19,25 VUW 200/3-3, mit Pos. 14,18,19,25
05	0020041924	Tube 12+20kW atmo Rohr Hydraulik/PWT re. 12+20kW Kamin	VUW 200/3-5, with parts 14,18,19,25 VUW 200/3-5, mit Pos. 14,18,19,25
05	0020041925	Tube 24kW atmo Rohr Hydraulik/PWT re. 24kW Kamin	VUW 240/3-3, with parts 14,18,19,25 VUW 240/3-3, mit Pos. 14,18,19,25
05	0020041925	Tube 24kW atmo Rohr Hydraulik/PWT re. 24kW Kamin	VUW 240/3-5, with parts 14,18,19,25 VUW 240/3-5, mit Pos. 14,18,19,25
05	0020041925	Tube 24kW atmo Rohr Hydraulik/PWT re. 24kW Kamin	VUW 240/3-5B, with parts 14,18,19,25 VUW 240/3-5B, mit Pos. 14,18,19,25
05	0020041926	Tube 28kW atmo Rohr Hydraulik/PWT re. 28kW Kamin	VUW 280/3-3, with parts 14,18,19,25 VUW 280/3-3, mit Pos. 14,18,19,25
05	0020041926	Tube 28kW atmo Rohr Hydraulik/PWT re. 28kW Kamin	VUW 280/3-5, with parts 14,18,19,25 VUW 280/3-5, mit Pos. 14,18,19,25
06	-	-	not for these appliances nicht für diese Geräte
07	-	-	not for these appliances nicht für diese Geräte
08	0020041914	Tube Rohr ADG lang	with parts 16,21,23 mit Pos. 16,21,23
09	0020041915	Tube Rohr ADG kurz	with parts 16,21,23 mit Pos. 16,21,23
10	0020023812	Adapter manometer Adapter Manometer 10/10	with parts 15,16,21,24 mit Pos. 15,16,21,24
11	180982	Pressure gauge Manometer	with parts 15,24 mit Pos. 15,24
12	0020068120	Sensor, NTC 19mm Fühler, NTC 19mm	

[www.pvzip.ru](http://www.pvzip.ru)

# 08b Hydraulic parts - Hydraulikteile

VUW 200/3-3, VUW 200/3-5, VUW 240/3-3, VUW 240/3-5, VUW 240/3-5B, VUW 280/3-3, VUW 280/3-5



www.pvzip.ru

02 - 08 - 142.01

## 08b Hydraulic parts - Hydraulikteile

VUW 200/3-3, VUW 200/3-5, VUW 240/3-3, VUW 240/3-5, VUW 240/3-5B, VUW 280/3-3, VUW 280/3-5

Pos.	Art.-No Teile-Nr.	Part Bezeichnung	Type, note Typ, Bemerkung
		0208142	
13	179030	Filter	with parts 17,20
		Sieb	mit Pos. 17,20
14	219621	Spring clamp (PK10)	
		Klemmfeder PWT (10 St.)	
15	085751	Pressure gauge clip	
		Halter	
16	0020107694	Clip (PK5)	
		Klammer (5 St.)	
17	178992	Clip (PK10)	
		Klammer (10 St.)	
18	-	-	not for these appliances
		-	nicht für diese Geräte
19	981151	O-ring (PK10)	
		O-Ring (10 St.)	
20	193537	O-ring (PK10)	
		O-Ring (10 St.)	
21	178993	O-ring (PK10)	
		O-Ring (10 St.)	
22	981140	Sealing ring 3/4 (PK10)	
		Rechteckdichtring 3/4 (10 St.)	
23	981149	Sealing ring (PK10)	
		Rechteckdichtring (10 St.)	
24	981155	O-ring (PK10)	
		O-Ring (10 St.)	
25	193539	O-ring (PK10)	
		O-Ring (10 St.)	

[www.pvzip.ru](http://www.pvzip.ru)

boilersp@mail.ru

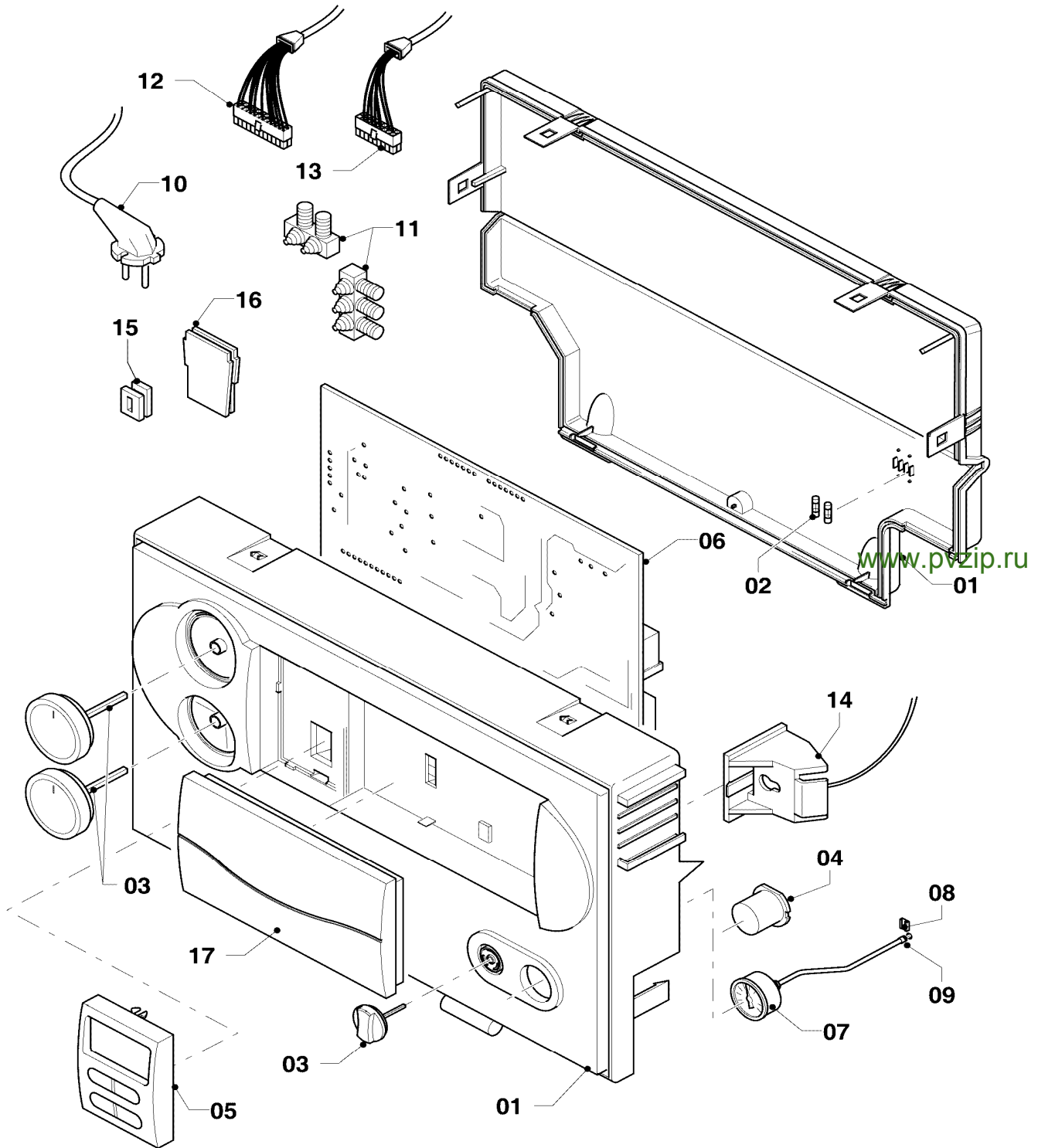
(915) 481-31-32

www.pvzip.ru

Запчасти Vaillant

## 12 Control box - Schaltkasten

VUW 200/3-3, VUW 200/3-5, VUW 240/3-3, VUW 240/3-5, VUW 240/3-5B, VUW 280/3-3, VUW 280/3-5



02-12-051.01

## 12 Control box - Schaltkasten

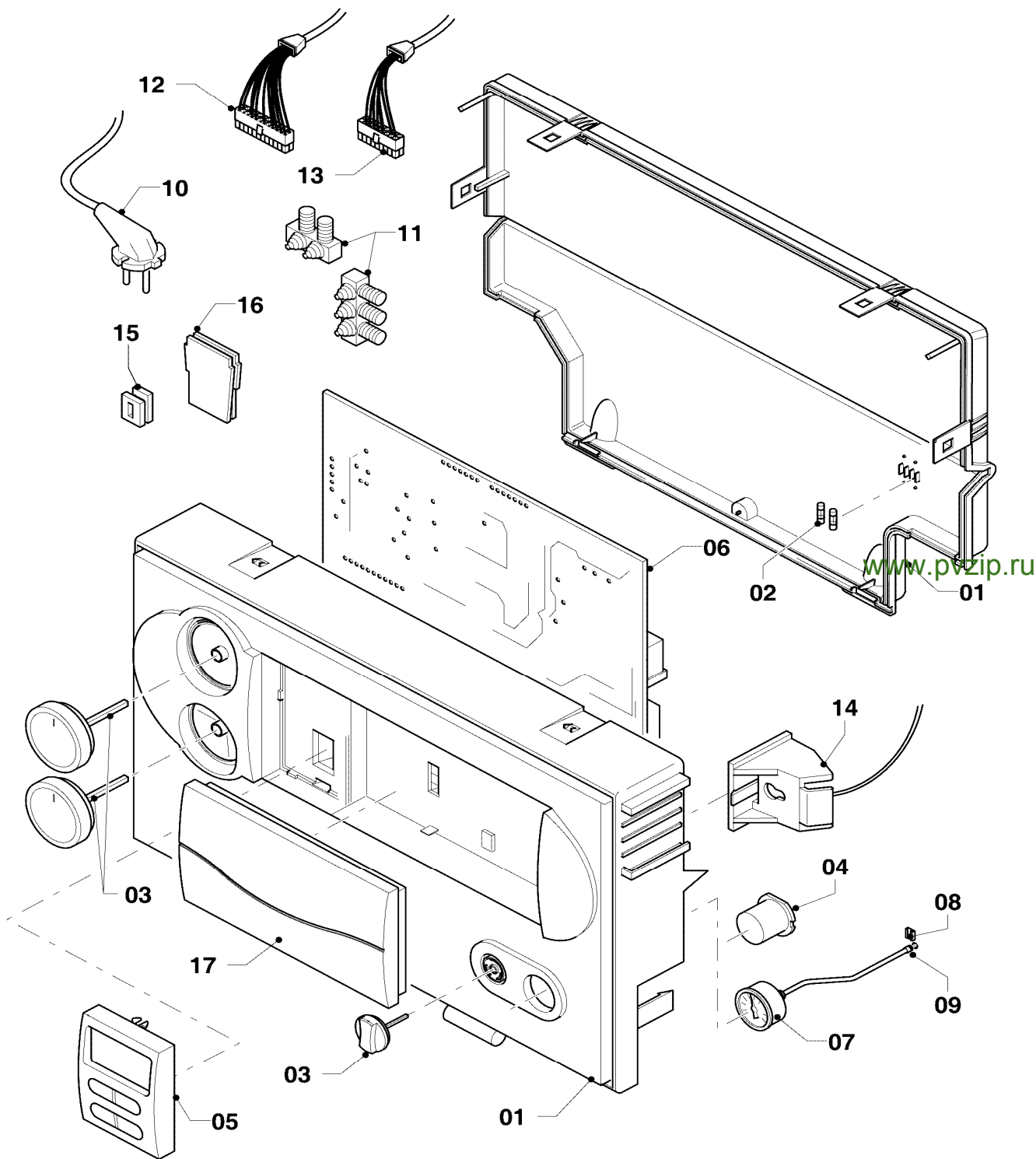
VUW 200/3-3, VUW 200/3-5, VUW 240/3-3, VUW 240/3-5, VUW 240/3-5B, VUW 280/3-3, VUW 280/3-5

Pos.	Art.-No Teile-Nr.	Part Bezeichnung	Type, note Typ, Bemerkung
		0212051	
01	193582	Casing	VUW 200/3-3, with parts 02,03
		Gehäuse (Schaltkasten)	VUW 200/3-3, mit Pos. 02,03
01	0020041164	Casing (Performance, grey)	VUW 200/3-5, with parts 02,03
		Gehäuse (Performance, grau)	VUW 200/3-5, mit Pos. 02,03
01	193582	Casing	VUW 240/3-3, with parts 02,03
		Gehäuse (Schaltkasten)	VUW 240/3-3, mit Pos. 02,03
01	0020041164	Casing (Performance, grey)	VUW 240/3-5, with parts 02,03
		Gehäuse (Performance, grau)	VUW 240/3-5, mit Pos. 02,03
01	0020041164	Casing (Performance, grey)	VUW 240/3-5B, with parts 02,03
		Gehäuse (Performance, grau)	VUW 240/3-5B, mit Pos. 02,03
01	193582	Casing	VUW 280/3-3, with parts 02,03
		Gehäuse (Schaltkasten)	VUW 280/3-3, mit Pos. 02,03
01	0020041164	Casing (Performance, grey)	VUW 280/3-5, with parts 02,03
		Gehäuse (Performance, grau)	VUW 280/3-5, mit Pos. 02,03
02	251955	Fuse 2.0A T (PK10)	
		Sicherung 2,0A T (10 St.)	
03	0020074963	Buttons grey, kit of 3	VUW 200/3-3
		Knopf grau, Set a 3 St.	VUW 200/3-3
03	0020048969	Buttons grey, kit of 3	VUW 200/3-5
		Knopf grau, Set a 3 St.	VUW 200/3-5
03	0020074963	Buttons grey, kit of 3	VUW 240/3-3
		Knopf grau, Set a 3 St.	VUW 240/3-3
03	0020048969	Buttons grey, kit of 3	VUW 240/3-5
		Knopf grau, Set a 3 St.	VUW 240/3-5
03	0020048969	Buttons grey, kit of 3	VUW 240/3-5B
		Knopf grau, Set a 3 St.	VUW 240/3-5B
03	0020074963	Buttons grey, kit of 3	VUW 280/3-3
		Knopf grau, Set a 3 St.	VUW 280/3-3
03	0020048969	Buttons grey, kit of 3	VUW 280/3-5
		Knopf grau, Set a 3 St.	VUW 280/3-5
04	180981	Plug	
		Stopfen	
05	0020040154	Display	VUW 200/3-3
		Leiterplatte (Display)	VUW 200/3-3
05	0020056561	Display (grey)	VUW 200/3-5
		Display (grau)	VUW 200/3-5
05	0020040154	Display	VUW 240/3-3
		Leiterplatte (Display)	VUW 240/3-3
05	0020056561	Display (grey)	VUW 240/3-5
		Display (grau)	VUW 240/3-5
05	0020056561	Display (grey)	VUW 240/3-5B
		Display (grau)	VUW 240/3-5B
05	0020040154	Display	VUW 280/3-3
		Leiterplatte (Display)	VUW 280/3-3
05	0020056561	Display (grey)	VUW 280/3-5
		Display (grau)	VUW 280/3-5
06	0020092371	Printed circuit	
		Leiterplatte	
07	180982	Pressure gauge	with parts 08,09
		Manometer	mit Pos. 08,09

[www.pvzip.ru](http://www.pvzip.ru)

## 12 Control box - Schaltkasten

VUW 200/3-3, VUW 200/3-5, VUW 240/3-3, VUW 240/3-5, VUW 240/3-5B, VUW 280/3-3, VUW 280/3-5



02-12-051.01



## 12 Control box - Schaltkasten

VUW 200/3-3, VUW 200/3-5, VUW 240/3-3, VUW 240/3-5, VUW 240/3-5B, VUW 280/3-3, VUW 280/3-5

Pos.	Art.-No Teile-Nr.	Part Bezeichnung	Type, note Typ, Bemerkung
		0212051	
08	085751	Pressure gauge clip Halter	
09	981155	O-ring (PK10) O-Ring (10 St.)	
10	081222	Connection cable Anschlusskabel	
11	078533	Cable fixation Zugentlaster, Set	
12	0020041936	Cable tree (harness) atmo Kabelbaum Kamin	ionisation electrode, sensor flue gas, NTC sensor heating water in/out Ionisationselektrode, Abgassensor, Vor- und Rücklauf-NTC
13	0020041934	Cable tree (harness) hydraulics Kabelbaum (Hydraulik VUW/VMW Pro)	VUW 200/3-3, gas section, pressure sensor, 3-way valve, flow sensor VUW 200/3-3, Gasarmatur, Wasserdrucksensor, VUV, Flügelrad
13	0020128702	Wiring harness hydraulics Kabelbaum (Hydraulik VUW/VMW Plus)	VUW 200/3-5, gas section, pressure sensor, 3-way valve, flow sensor, NTC sensor DHW heat exchanger, NTC sensor DHW out VUW 200/3-5, Gasarmatur, Wasserdrucksensor, VUV, Flügelrad, NTC Brauchwasser, NTC Warmstart
13	0020041934	Cable tree (harness) hydraulics Kabelbaum (Hydraulik VUW/VMW Pro)	VUW 240/3-3, gas section, pressure sensor, 3-way valve, flow sensor VUW 240/3-3, Gasarmatur, Wasserdrucksensor, VUV, Flügelrad
13	0020128702	Wiring harness hydraulics Kabelbaum (Hydraulik VUW/VMW Plus)	VUW 240/3-5, gas section, pressure sensor, 3-way valve, flow sensor, NTC sensor DHW heat exchanger, NTC sensor DHW out VUW 240/3-5, Gasarmatur, Wasserdrucksensor, VUV, Flügelrad, NTC Brauchwasser, NTC Warmstart
13	0020041933	Cable tree (harness) hydraulics Kabelbaum (Hydraulik VUW/VMW Plus)	VUW 240/3-5B, gas section, pressure sensor, 3-way valve, flow sensor, NTC sensor DHW heat exchanger, NTC sensor DHW out VUW 240/3-5B, Gasarmatur, Wasserdrucksensor, VUV, Flügelrad, NTC Brauchwasser, NTC Warmstart
13	0020041934	Cable tree (harness) hydraulics Kabelbaum (Hydraulik VUW/VMW Pro)	VUW 280/3-3, gas section, pressure sensor, 3-way valve, flow sensor VUW 280/3-3, Gasarmatur, Wasserdrucksensor, VUV, Flügelrad
13	0020128702	Wiring harness hydraulics Kabelbaum (Hydraulik VUW/VMW Plus)	VUW 280/3-5, gas section, pressure sensor, 3-way valve, flow sensor, NTC sensor DHW heat exchanger, NTC sensor DHW out VUW 280/3-5, Gasarmatur, Wasserdrucksensor, VUV, Flügelrad, NTC Brauchwasser, NTC Warmstart
14	0020041932	Fastening strap Fangband	
15	139438	Black plastic filler control box Stopfen (klein)	
16	0020041940	Plug Stopfen	
17	0020130489	Cover control slot, grey Abdeckung Reglerschacht, grau	

boilersp@mail.ru

(915) 481-31-32

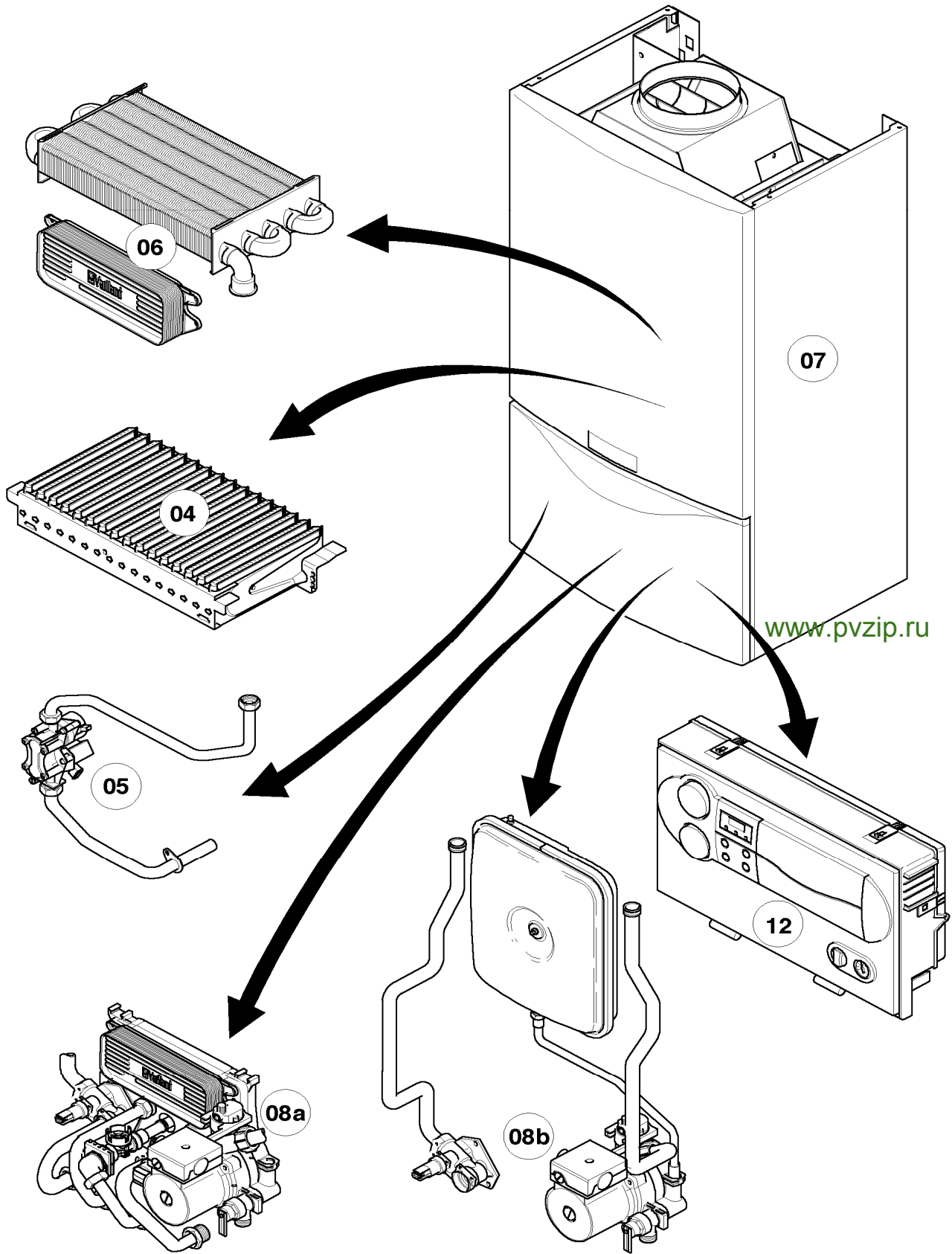
www.pvzip.ru

Запчасти Vaillant

[www.pvzip.ru](http://www.pvzip.ru)

# General view of sheet - Baugruppenübersicht

VUW 200/3-3 R1, VUW 200/3-3 R2, VUW 200/3-5 R2, VUW 240/3-3 R1, VUW 240/3-3 R2, VUW 240/3-5 R2,  
VUW 280/3-3 R1, VUW 280/3-3 R2, VUW 280/3-5 R2



www.pvzip.ru

02 - 00 - 084

boilersp@mail.ru

(915) 481-31-32

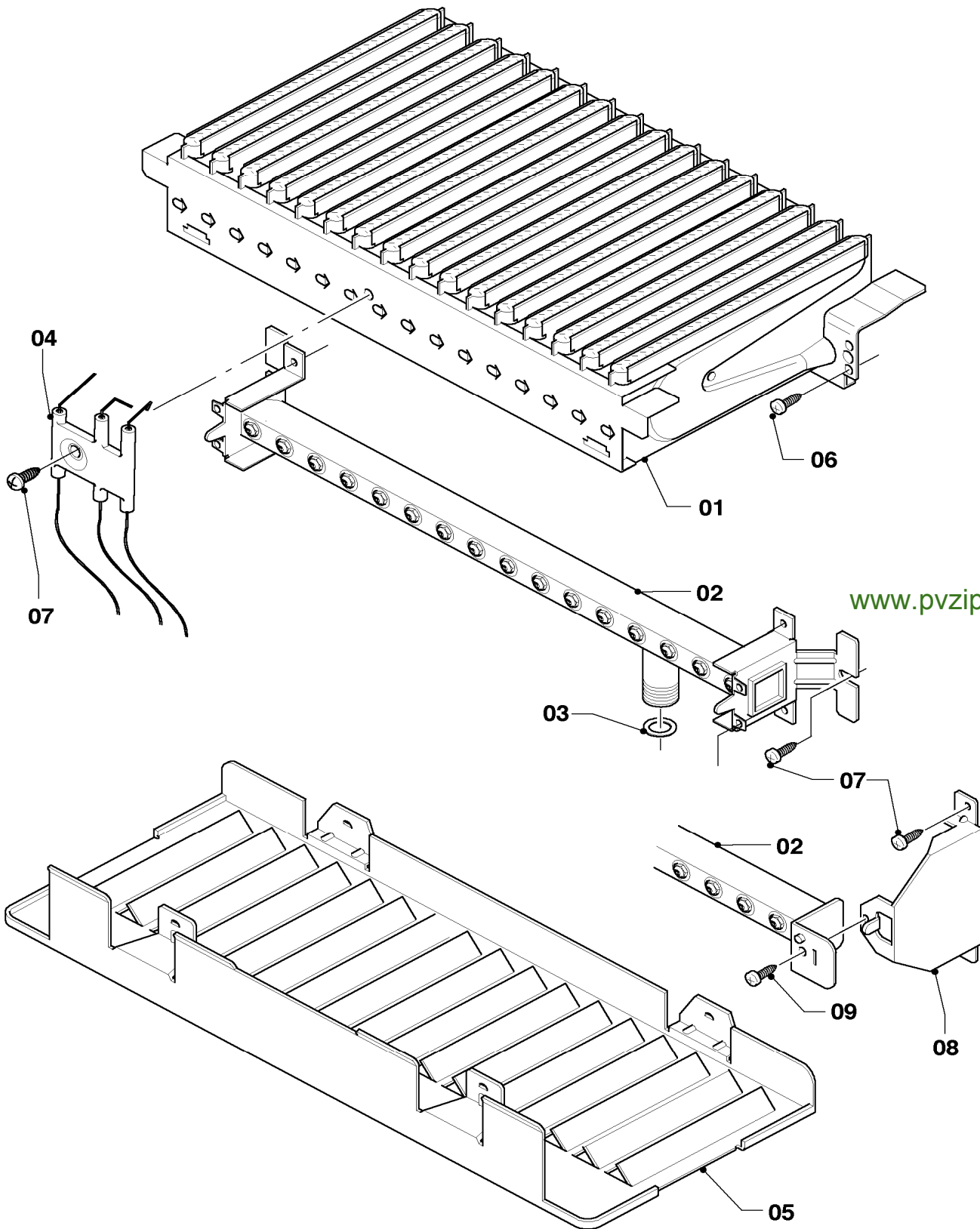
www.pvzip.ru

Запчасти Vaillant

Subject to alteration  
Änderungen vorbehalten

## 04 Burner - Brenner

VUW 200/3-3 R1, VUW 200/3-3 R2, VUW 200/3-5 R2, VUW 240/3-3 R1, VUW 240/3-3 R2, VUW 240/3-5 R2,  
VUW 280/3-3 R1, VUW 280/3-3 R2, VUW 280/3-5 R2



[www.pvzip.ru](http://www.pvzip.ru)

02 - 04 - 045.01

## 04 Burner - Brenner

VUW 200/3-3 R1, VUW 200/3-3 R2, VUW 200/3-5 R2, VUW 240/3-3 R1, VUW 240/3-3 R2, VUW 240/3-5 R2, VUW 280/3-3 R1, VUW 280/3-3 R2, VUW 280/3-5 R2

Pos.	Art.-No Teile-Nr.	Part Bezeichnung	Type, note Typ, Bemerkung
		0204045	
01	0020038146	Burner chamber group 20kW Kammergruppe 20kW	VUW 200/3-3 R1, with part 06 VUW 200/3-3 R1, mit Pos. 06
01	0020038146	Burner chamber group 20kW Kammergruppe 20kW	VUW 200/3-3 R2, with part 06 VUW 200/3-3 R2, mit Pos. 06
01	0020038146	Burner chamber group 20kW Kammergruppe 20kW	VUW 200/3-5 R2, with part 06 VUW 200/3-5 R2, mit Pos. 06
01	0020039045	Burner chamber group 24kW Kammergruppe 24kW	VUW 240/3-3 R1, with part 06 VUW 240/3-3 R1, mit Pos. 06
01	0020039045	Burner chamber group 24kW Kammergruppe 24kW	VUW 240/3-3 R2, with part 06 VUW 240/3-3 R2, mit Pos. 06
01	0020039045	Burner chamber group 24kW Kammergruppe 24kW	VUW 240/3-5 R2, with part 06 VUW 240/3-5 R2, mit Pos. 06
01	0020039046	Burner chamber group 28kW Kammergruppe 28kW	VUW 280/3-3 R1, with part 06 VUW 280/3-3 R1, mit Pos. 06
01	0020039046	Burner chamber group 28kW Kammergruppe 28kW	VUW 280/3-3 R2, with part 06 VUW 280/3-3 R2, mit Pos. 06
01	0020039046	Burner chamber group 28kW Kammergruppe 28kW	VUW 280/3-5 R2, with part 06 VUW 280/3-5 R2, mit Pos. 06
02	0020038147	Burner support 20kW H Verteilerrohr 20kW H-Gas	VUW 200/3-3 R1, natural gas H, with parts 03,07 VUW 200/3-3 R1, Erdgas H, mit Pos. 03,07
02	0020038148	Burner support 20kW B Verteilerrohr 20kW PB-Gas	VUW 200/3-3 R1, LP-gas B, with parts 03,07 VUW 200/3-3 R1, Flüssiggas PB, mit Pos. 03,07
02	0020038147	Burner support 20kW H Verteilerrohr 20kW H-Gas	VUW 200/3-3 R2, natural gas H, with parts 03,07 VUW 200/3-3 R2, Erdgas H, mit Pos. 03,07
02	0020038148	Burner support 20kW B Verteilerrohr 20kW PB-Gas	VUW 200/3-3 R2, LP-gas B, with parts 03,07 VUW 200/3-3 R2, Flüssiggas PB, mit Pos. 03,07
02	0020038147	Burner support 20kW H Verteilerrohr 20kW H-Gas	VUW 200/3-5 R2, natural gas H, with parts 03,07 VUW 200/3-5 R2, Erdgas H, mit Pos. 03,07
02	0020038148	Burner support 20kW B Verteilerrohr 20kW PB-Gas	VUW 200/3-5 R2, LP-gas B, with parts 03,07 VUW 200/3-5 R2, Flüssiggas PB, mit Pos. 03,07
02	0020039051	Burner support 24kW H Verteilerrohr 24kW H-Gas	VUW 240/3-3 R1, natural gas H, with parts 03,07 VUW 240/3-3 R1, Erdgas H, mit Pos. 03,07
02	0020039052	Burner support 24kW B Verteilerrohr 24kW PB-Gas	VUW 240/3-3 R1, LP-gas B, with parts 03,07 VUW 240/3-3 R1, Flüssiggas PB, mit Pos. 03,07
02	0020039051	Burner support 24kW H Verteilerrohr 24kW H-Gas	VUW 240/3-3 R2, natural gas H, with parts 03,07 VUW 240/3-3 R2, Erdgas H, mit Pos. 03,07
02	0020039052	Burner support 24kW B Verteilerrohr 24kW PB-Gas	VUW 240/3-3 R2, LP-gas B, with parts 03,07 VUW 240/3-3 R2, Flüssiggas PB, mit Pos. 03,07
02	0020039051	Burner support 24kW H Verteilerrohr 24kW H-Gas	VUW 240/3-5 R2, natural gas H, with parts 03,07 VUW 240/3-5 R2, Erdgas H, mit Pos. 03,07
02	0020039052	Burner support 24kW B Verteilerrohr 24kW PB-Gas	VUW 240/3-5 R2, LP-gas B, with parts 03,07 VUW 240/3-5 R2, Flüssiggas PB, mit Pos. 03,07
02	0020039053	Burner support 28kW H Verteilerrohr 28kW H-Gas	VUW 280/3-3 R1, natural gas H, with parts 03,07 VUW 280/3-3 R1, Erdgas H, mit Pos. 03,07
02	0020039054	Burner support 28kW B Verteilerrohr 28kW PB-Gas	VUW 280/3-3 R1, LP-gas B, with parts 03,07 VUW 280/3-3 R1, Flüssiggas PB, mit Pos. 03,07
02	0020039053	Burner support 28kW H Verteilerrohr 28kW H-Gas	VUW 280/3-3 R2, natural gas H, with parts 03,07 VUW 280/3-3 R2, Erdgas H, mit Pos. 03,07
02	0020039054	Burner support 28kW B Verteilerrohr 28kW PB-Gas	VUW 280/3-3 R2, LP-gas B, with parts 03,07 VUW 280/3-3 R2, Flüssiggas PB, mit Pos. 03,07



## 04 Burner - Brenner

VUW 200/3-3 R1, VUW 200/3-3 R2, VUW 200/3-5 R2, VUW 240/3-3 R1, VUW 240/3-3 R2, VUW 240/3-5 R2, VUW 280/3-3 R1, VUW 280/3-3 R2, VUW 280/3-5 R2

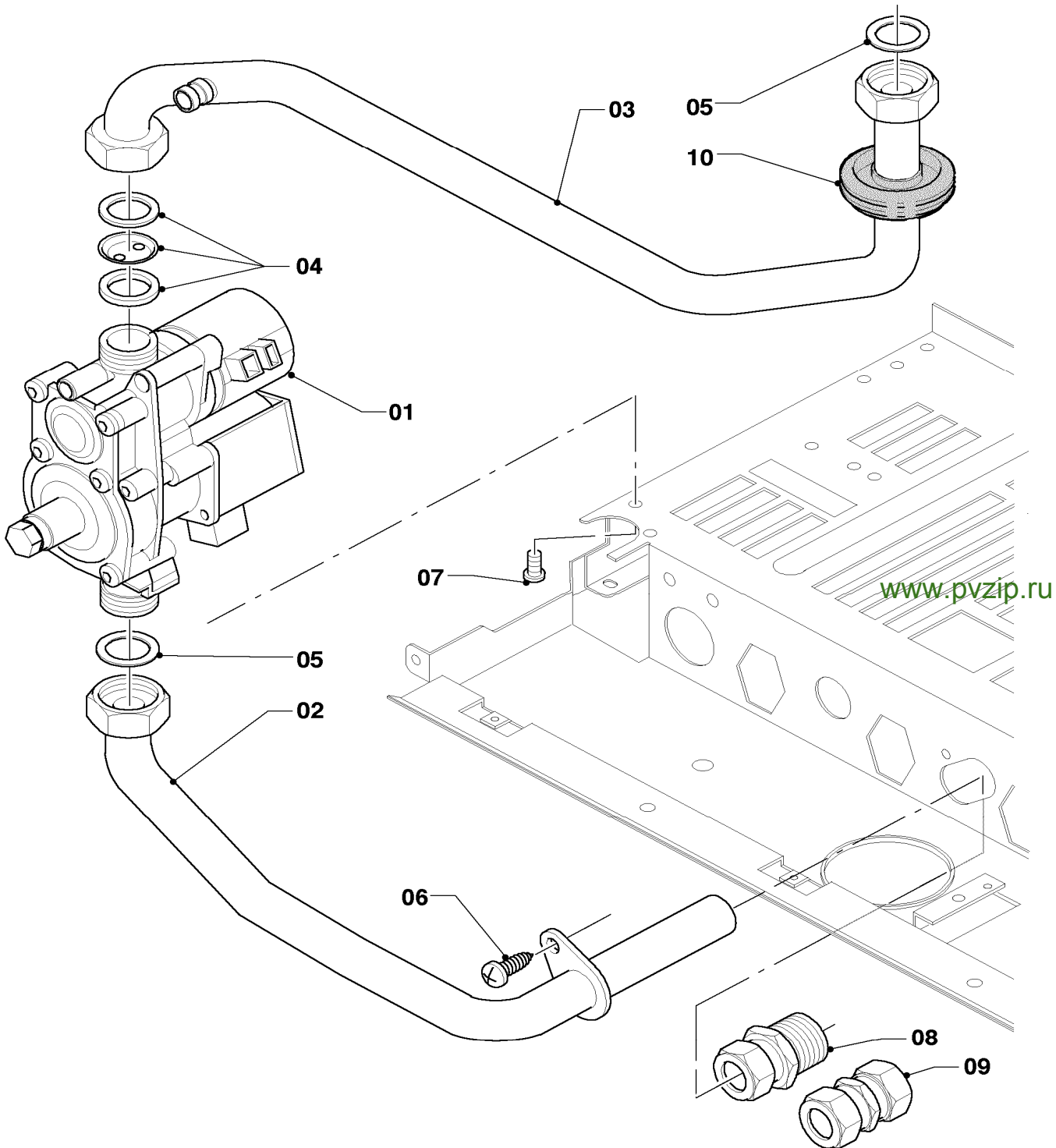
Pos.	Art.-No Teile-Nr.	Part Bezeichnung	Type, note Typ, Bemerkung
		0204045	
02	0020039053	Burner support 28kW H	VUW 280/3-5 R2, natural gas H, with parts 03,07
		Verteilerrohr 28kW H-Gas	VUW 280/3-5 R2, Erdgas H, mit Pos. 03,07
02	0020039054	Burner support 28kW B	VUW 280/3-5 R2, LP-gas B, with parts 03,07
		Verteilerrohr 28kW PB-Gas	VUW 280/3-5 R2, Flüssiggas PB, mit Pos. 03,07
03	981142	Sealing ring (PK10)	
		Rechteckdichtring (10 St.)	
04	0020039057	Electrode	with part 07
		Elektrode	mit Pos. 07
05	0020038149	Protection plate	VUW 200/3-3 R1
		Strahlungsblech	VUW 200/3-3 R1
05	0020038149	Protection plate	VUW 200/3-3 R2
		Strahlungsblech	VUW 200/3-3 R2
05	0020038149	Protection plate	VUW 200/3-5 R2
		Strahlungsblech	VUW 200/3-5 R2
05	0020039058	Protection plate	VUW 240/3-3 R1
		Strahlungsblech	VUW 240/3-3 R1
05	0020039058	Protection plate	VUW 240/3-3 R2
		Strahlungsblech	VUW 240/3-3 R2
05	0020039058	Protection plate	VUW 240/3-5 R2
		Strahlungsblech	VUW 240/3-5 R2
05	0020039058	Protection plate	VUW 280/3-3 R1
		Strahlungsblech	VUW 280/3-3 R1
05	0020039058	Protection plate	VUW 280/3-3 R2
		Strahlungsblech	VUW 280/3-3 R2
05	0020039058	Protection plate	VUW 280/3-5 R2
		Strahlungsblech	VUW 280/3-5 R2
06	139203	Cheese head screw M4x8, thread grooving	
		Zyl.-Schraube M4x8, gewindefurchend	
07	235715	Screw - tapping (ST 4,8x 9,5) ISO 7049	
		Blechschaube (ST 4,8x 9,5) ISO 7049	
08	-	-	not for these appliances
		-	nicht für diese Geräte
09	-	-	not for these appliances
		-	nicht für diese Geräte

[www.pvzip.ru](http://www.pvzip.ru)



## 05 Gas section - Gasarmatur

VUW 200/3-3 R1, VUW 200/3-3 R2, VUW 200/3-5 R2, VUW 240/3-3 R1, VUW 240/3-3 R2, VUW 240/3-5 R2,  
VUW 280/3-3 R1, VUW 280/3-3 R2, VUW 280/3-5 R2





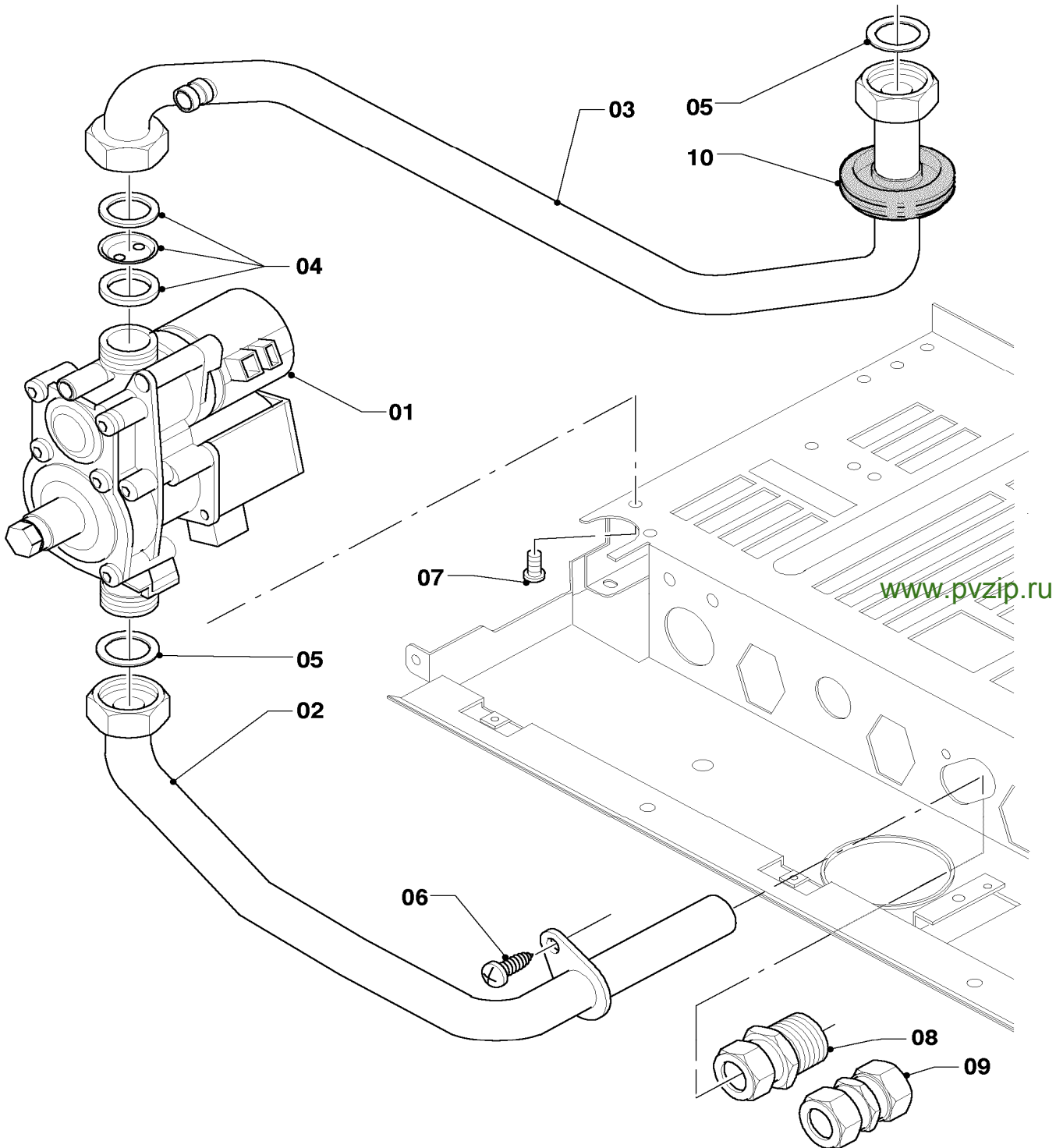
## 05 Gas section - Gasarmatur

VUW 200/3-3 R1, VUW 200/3-3 R2, VUW 200/3-5 R2, VUW 240/3-3 R1, VUW 240/3-3 R2, VUW 240/3-5 R2, VUW 280/3-3 R1, VUW 280/3-3 R2, VUW 280/3-5 R2

Pos.	Art.-No Teile-Nr.	Part Bezeichnung	Type, note Typ, Bemerkung
		0205023	
00	0020053224	Conversion set to PB (29-37mbar)	to P/B (30mbar), 12-28kW, (BG,CZ,EXP,GR,HU,INT,RO,SK,SOE,TR), Attention for BG,CZ,INT,RO,SK,TR (only for 12 and 20 kW): Replace gas pipe (pos. 03) if it has no test nipple. The spare part always contains a test nipple.
		Umstellsatz auf P/B (29-37mbar)	auf P/B (30mbar), 12-28kW, (BG,CZ,EXP,GR,HU,INT,RO,SK,SOE,TR), Hinweis für BG,CZ,INT,RO,SK,TR (nur für 12 und 20 kW): Gasrohr (Pos. 03) ersetzen, wenn es keinen Messnippel hat. Das Ersatzteil beinhaltet immer einen Messnippel.
00	0020048941	Conversion set to PB (37mbar)	to P/B (37mbar), 12-28kW, (PL), Attention: Replace gas pipe (pos. 03) if it has no test nipple. The spare part always contains a test nipple.
		Umstellsatz auf P/B (37mbar)	auf P/B (37mbar), 12-28kW, (PL), Hinweis: Gasrohr (Pos. 03) ersetzen, wenn es keinen Messnippel hat. Das Ersatzteil beinhaltet immer einen Messnippel.
00	0020048931	Conversion set to PB (50mbar)	to P/B (50mbar), 12-28kW, (HU)
		Umstellsatz auf P/B (50mbar)	auf P/B (50mbar), 12-28kW, (HU)
00	0020048943	Conversion set to GZ35/Ls	to GZ35/Ls, 12-28kW, (PL)
		Umstellsatz auf GZ35/Ls	auf GZ35/Ls, 12-28kW, (PL)
00	0020048945	Conversion set to GZ41/Lw	to GZ41/Lw, 20-28kW, (PL)
		Umstellsatz auf GZ41/Lw	auf GZ41/Lw, 20-28kW, (PL)
00	0020048925	Conversion set to H	to H, 11-36kW, (SOE)
		Umstellsatz auf H	auf H, 11-36kW, (SOE)
00	0020048933	Conversion set to H (13+20mbar)	to H (13+20mbar), 12-20kW, (BG,CZ,INT,PL,RO,SK,TR)
		Umstellsatz auf H (13+20mbar)	auf H (13+20mbar), 12-20kW, (BG,CZ,INT,PL,RO,SK,TR)
00	0020048935	Conversion set to H (13+20mbar)	to H (13+20mbar), 24-36kW, (BG,CZ,GR,INT,PL,RO,SK,TR)
		Umstellsatz auf H (13+20mbar)	auf H (13+20mbar), 24-36kW, (BG,CZ,GR,INT,PL,RO,SK,TR)
00	0020053220	Conversion set to H (20mbar)	to H (20mbar), 24-36kW, (EXP)
		Umstellsatz auf H (20mbar)	auf H (20mbar), 24-36kW, (EXP)
00	0020048939	Conversion set to 2H (25mbar)	to 2H (25mbar), 12-28kW, (HU)
		Umstellsatz auf 2H (25mbar)	auf 2H (25mbar), 12-28kW, (HU)
00	0020048937	Conversion set to 2S (25mbar)	to 2S (25mbar), 12-28kW, (HU)
		Umstellsatz auf 2S (25mbar)	auf 2S (25mbar), 12-28kW, (HU)
01	0020052048	Gas section (with regulator)	natural gas H, 20kW, with pressure regulator, (BG,CZ,GR,INT,PL,RO,SK,TR), with parts 05,07
		Gasarmatur (mit Druckregler)	Erdgas H, 20kW, mit Druckregler, (BG,CZ,GR,INT,PL,RO,SK,TR), mit Pos. 05,07
01	0020053968	Gas section (with regulator)	natural gas H, 24-28kW, with pressure regulator, (BG,CZ,GR,INT,PL,RO,SK,TR), with parts 05,07
		Gasarmatur (mit Druckregler)	Erdgas H, 24-28kW, mit Druckregler, (BG,CZ,GR,INT,PL,RO,SK,TR), mit Pos. 05,07
01	0020019991	Gas section	natural gas H, all powers, without pressure regulator, (EXP,HU,SOE), with parts 05,07
		Gasarmatur	Erdgas H, alle Leistungsgrößen, ohne Druckregler, (EXP,HU,SOE), mit Pos. 05,07
01	0020019992	Gas section	LP-gas B, all powers, without pressure regulator, (all countries), with parts 05,07
		Gasarmatur	Flüssiggas PB, alle Leistungsgrößen, ohne Druckregler, (alle Länder), mit Pos. 05,07
02	0020039061	Tube gas	with parts 05,06
		Rohr Gas Anschluß	mit Pos. 05,06
03	0020039062	Tube gas atmo	with part 05
		Rohr Gas Kamin	mit Pos. 05

## 05 Gas section - Gasarmatur

VUW 200/3-3 R1, VUW 200/3-3 R2, VUW 200/3-5 R2, VUW 240/3-3 R1, VUW 240/3-3 R2, VUW 240/3-5 R2,  
VUW 280/3-3 R1, VUW 280/3-3 R2, VUW 280/3-5 R2



## 05 Gas section - Gasarmatur

VUW 200/3-3 R1, VUW 200/3-3 R2, VUW 200/3-5 R2, VUW 240/3-3 R1, VUW 240/3-3 R2, VUW 240/3-5 R2, VUW 280/3-3 R1, VUW 280/3-3 R2, VUW 280/3-5 R2

Pos.	Art.-No Teile-Nr.	Part Bezeichnung	Type, note Typ, Bemerkung
		0205023	
04	049747	Throttle jet 2 x 2.60 Vordüse 2 x 2,60	
04	049749	Throttle jet 2 x 3.25 Vordüse 2 x 3,25	
04	049750	Throttle jet 2 x 3.50 Vordüse 2 x 3,50	
04	049751	Throttle jet 2 x 3.75 Vordüse 2 x 3,75	
04	049752	Throttle jet 2 x 4.00 Vordüse 2 x 4,00	
04	049753	Throttle jet 2 x 4.20 Vordüse 2 x 4,20	
04	0020012784	Throttle jet 2 x 4.50 Vordüse 2 x 4,50	
04	0020049665	Throttle jet 2 x 5.50 Vordüse 2 x 5,50	
05	981142	Sealing ring (PK10) Rechteckdichtring (10 St.)	
06	235715	Screw - tapping (ST 4,8x 9,5) ISO 7049 Blehschraube (ST 4,8x 9,5) ISO 7049	
07	139203	Cheese head screw M4x8, thread grooving Zyl.-Schraube M4x8, gewindefurchend	
08	083437	Compression fitting Quetschverschraubung	<a href="http://www.pvzip.ru">www.pvzip.ru</a>
09	083435	Compression fitting, double Quetschverschraubung doppel	
10	-	-	not for these appliances nicht für diese Geräte

boilersp@mail.ru

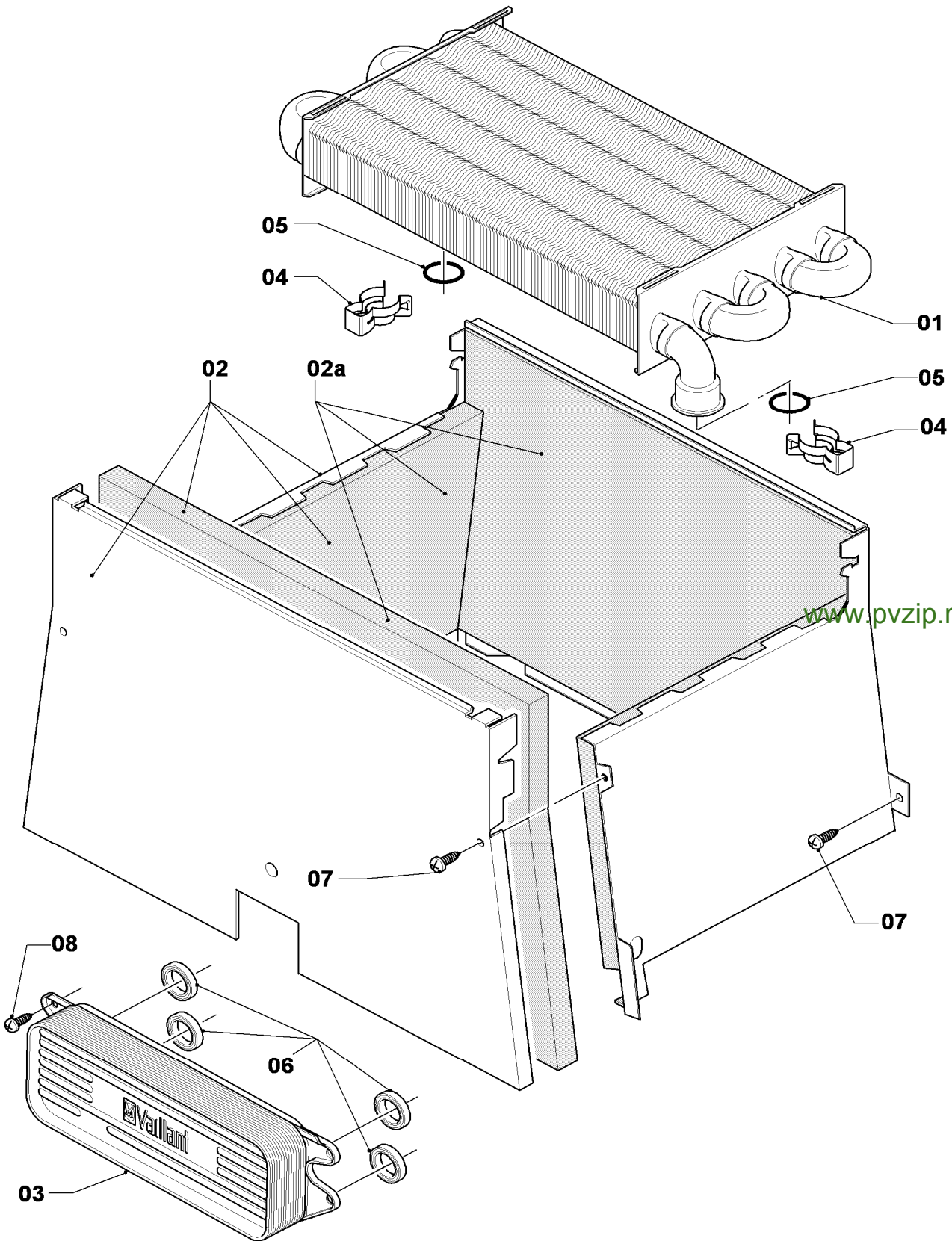
(915) 481-31-32

www.pvzip.ru

Запчасти Vaillant

## 06 Heat exchanger - Wärmetauscher

VUW 200/3-3 R1, VUW 200/3-3 R2, VUW 200/3-5 R2, VUW 240/3-3 R1, VUW 240/3-3 R2, VUW 240/3-5 R2,  
VUW 280/3-3 R1, VUW 280/3-3 R2, VUW 280/3-5 R2



www.pvzip.ru

02 - 06 - 051.01

## 06 Heat exchanger - Wärmetauscher

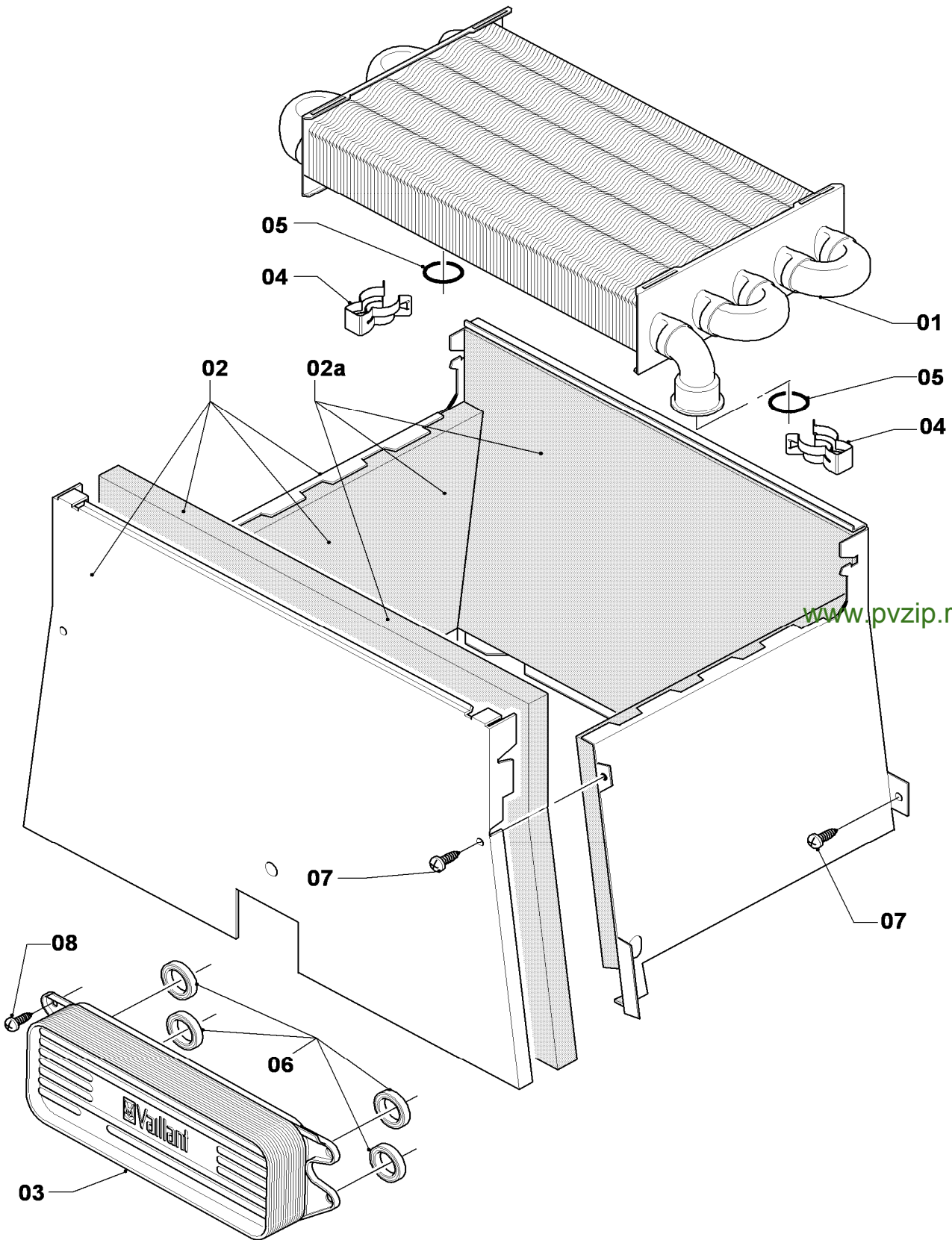
VUW 200/3-3 R1, VUW 200/3-3 R2, VUW 200/3-5 R2, VUW 240/3-3 R1, VUW 240/3-3 R2, VUW 240/3-5 R2, VUW 280/3-3 R1, VUW 280/3-3 R2, VUW 280/3-5 R2

Pos.	Art.-No Teile-Nr.	Part Bezeichnung	Type, note Typ, Bemerkung
		0206051	
01	0020038152	Heat exchanger (82 fins)	VUW 200/3-3 R1, with parts 04,05
		Wärmetauscher (82 Lamellen)	VUW 200/3-3 R1, mit Pos. 04,05
01	0020038152	Heat exchanger (82 fins)	VUW 200/3-3 R2, with parts 04,05
		Wärmetauscher (82 Lamellen)	VUW 200/3-3 R2, mit Pos. 04,05
01	0020038152	Heat exchanger (82 fins)	VUW 200/3-5 R2, with parts 04,05
		Wärmetauscher (82 Lamellen)	VUW 200/3-5 R2, mit Pos. 04,05
01	0020019994	Heat exchanger (92 fins)	VUW 240/3-3 R1, with parts 04,05
		Wärmetauscher (92 Lamellen)	VUW 240/3-3 R1, mit Pos. 04,05
01	0020019994	Heat exchanger (92 fins)	VUW 240/3-3 R2, with parts 04,05
		Wärmetauscher (92 Lamellen)	VUW 240/3-3 R2, mit Pos. 04,05
01	0020019994	Heat exchanger (92 fins)	VUW 240/3-5 R2, with parts 04,05
		Wärmetauscher (92 Lamellen)	VUW 240/3-5 R2, mit Pos. 04,05
01	0020039068	Heat exchanger (101 fins)	VUW 280/3-3 R1, with parts 04,05
		Wärmetauscher (101 Lamellen)	VUW 280/3-3 R1, mit Pos. 04,05
01	0020039068	Heat exchanger (101 fins)	VUW 280/3-3 R2, with parts 04,05
		Wärmetauscher (101 Lamellen)	VUW 280/3-3 R2, mit Pos. 04,05
01	0020039068	Heat exchanger (101 fins)	VUW 280/3-5 R2, with parts 04,05
		Wärmetauscher (101 Lamellen)	VUW 280/3-5 R2, mit Pos. 04,05
02	0020038153	Combustion chamber	VUW 200/3-3 R1, with part 07
		Heizschacht	VUW 200/3-3 R1, mit Pos. 07
02	0020038153	Combustion chamber	VUW 200/3-3 R2, with part 07
		Heizschacht	VUW 200/3-3 R2, mit Pos. 07
02	0020038153	Combustion chamber	VUW 200/3-5 R2, with part 07
		Heizschacht	VUW 200/3-5 R2, mit Pos. 07
02	0020039070	Combustion chamber	VUW 240/3-3 R1, with part 07
		Heizschacht	VUW 240/3-3 R1, mit Pos. 07
02	0020039070	Combustion chamber	VUW 240/3-3 R2, with parts 07
		Heizschacht	VUW 240/3-3 R2, mit Pos. 07
02	0020039070	Combustion chamber	VUW 240/3-5 R2, with part 07
		Heizschacht	VUW 240/3-5 R2, mit Pos. 07
02	0020039071	Combustion chamber	VUW 280/3-3 R1, with part 07
		Heizschacht	VUW 280/3-3 R1, mit Pos. 07
02	0020039071	Combustion chamber	VUW 280/3-3 R2, with part 07
		Heizschacht	VUW 280/3-3 R2, mit Pos. 07
02	0020039071	Combustion chamber	VUW 280/3-5 R2, with part 07
		Heizschacht	VUW 280/3-5 R2, mit Pos. 07
02a	0020082188	Insulation (set)	VUW 200/3-3 R1
		Isolierung (Set)	VUW 200/3-3 R1
02a	0020082188	Insulation (set)	VUW 200/3-3 R2
		Isolierung (Set)	VUW 200/3-3 R2
02a	0020082188	Insulation (set)	VUW 200/3-5 R2
		Isolierung (Set)	VUW 200/3-5 R2
02a	0020082190	Insulation (set)	VUW 240/3-3 R1
		Isolierung (Set)	VUW 240/3-3 R1
02a	0020082190	Insulation (set)	VUW 240/3-3 R2
		Isolierung (Set)	VUW 240/3-3 R2
02a	0020082190	Insulation (set)	VUW 240/3-5 R2
		Isolierung (Set)	VUW 240/3-5 R2
02a	0020082191	Insulation (set)	VUW 280/3-3 R1
		Isolierung (Set)	VUW 280/3-3 R1

[www.pvzip.ru](http://www.pvzip.ru)

## 06 Heat exchanger - Wärmetauscher

VUW 200/3-3 R1, VUW 200/3-3 R2, VUW 200/3-5 R2, VUW 240/3-3 R1, VUW 240/3-3 R2, VUW 240/3-5 R2,  
VUW 280/3-3 R1, VUW 280/3-3 R2, VUW 280/3-5 R2



02 - 06 - 051.01



## 06 Heat exchanger - Wärmetauscher

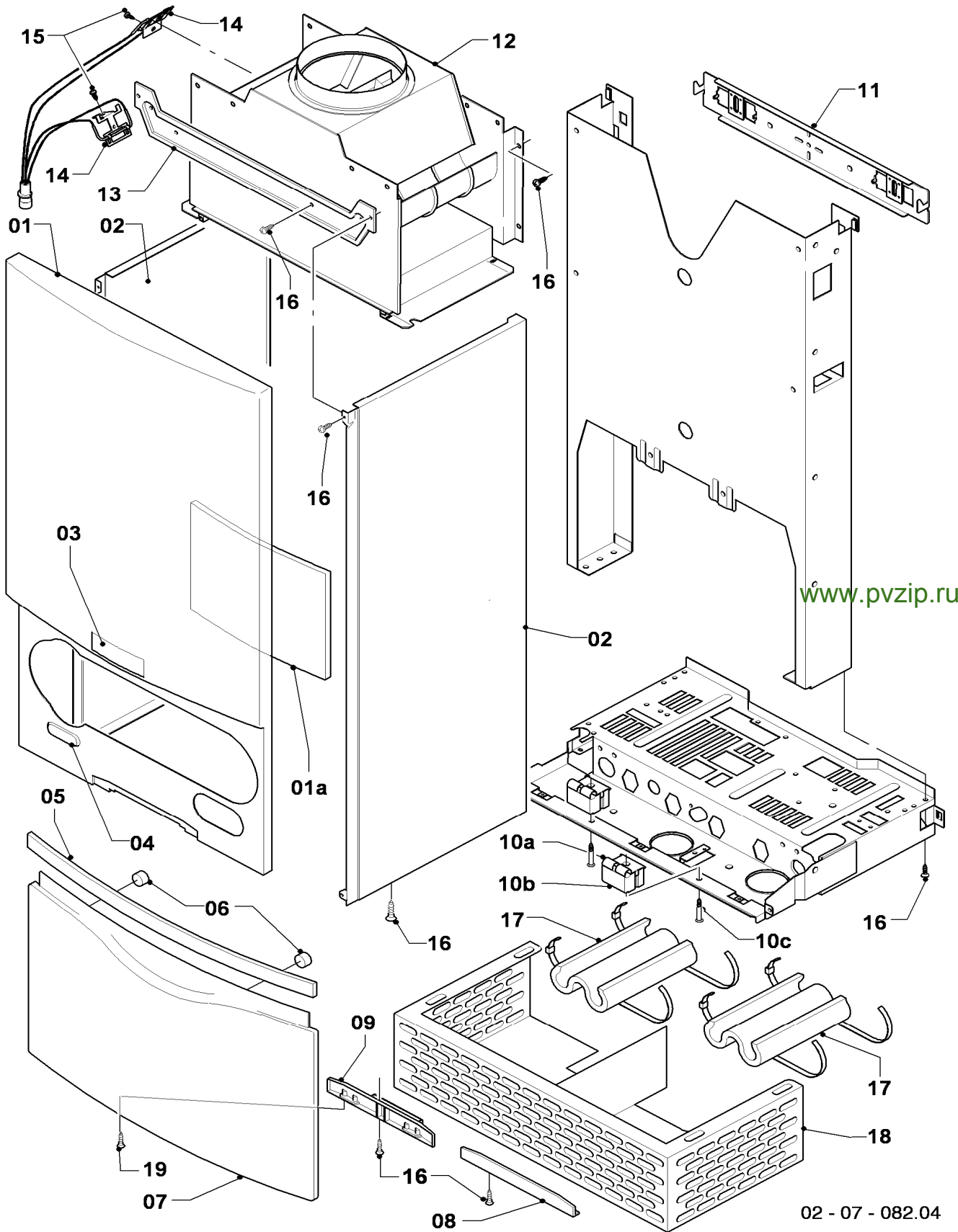
VUW 200/3-3 R1, VUW 200/3-3 R2, VUW 200/3-5 R2, VUW 240/3-3 R1, VUW 240/3-3 R2, VUW 240/3-5 R2, VUW 280/3-3 R1, VUW 280/3-3 R2, VUW 280/3-5 R2

Pos.	Art.-No Teile-Nr.	Part Bezeichnung	Type, note Typ, Bemerkung
		0206051	
02a	0020082191	Insulation (set)	VUW 280/3-3 R2
		Isolierung (Set)	VUW 280/3-3 R2
02a	0020082191	Insulation (set)	VUW 280/3-5 R2
		Isolierung (Set)	VUW 280/3-5 R2
03	0020020018	Heat exchanger dhw (13 plates)	VUW 200/3-3 R1, with parts 06,08
		Wärmetauscher BW (13 Platten)	VUW 200/3-3 R1, mit Pos. 06,08
03	0020020018	Heat exchanger dhw (13 plates)	VUW 200/3-3 R2, with parts 06,08
		Wärmetauscher BW (13 Platten)	VUW 200/3-3 R2, mit Pos. 06,08
03	0020038572	Heat exchanger dhw (19 plates)	VUW 200/3-5 R2, with parts 06,08
		Wärmetauscher BW (19 Platten)	VUW 200/3-5 R2, mit Pos. 06,08
03	0020020018	Heat exchanger dhw (13 plates)	VUW 240/3-3 R1, with parts 06,08
		Wärmetauscher BW (13 Platten)	VUW 240/3-3 R1, mit Pos. 06,08
03	0020020018	Heat exchanger dhw (13 plates)	VUW 240/3-3 R2, with parts 06,08
		Wärmetauscher BW (13 Platten)	VUW 240/3-3 R2, mit Pos. 06,08
03	0020038572	Heat exchanger dhw (19 plates)	VUW 240/3-5 R2, with parts 06,08
		Wärmetauscher BW (19 Platten)	VUW 240/3-5 R2, mit Pos. 06,08
03	0020020018	Heat exchanger dhw (13 plates)	VUW 280/3-3 R1, with parts 06,08
		Wärmetauscher BW (13 Platten)	VUW 280/3-3 R1, mit Pos. 06,08
03	0020020018	Heat exchanger dhw (13 plates)	VUW 280/3-3 R2, with parts 06,08
		Wärmetauscher BW (13 Platten)	VUW 280/3-3 R2, mit Pos. 06,08
03	0020038572	Heat exchanger dhw (19 plates)	VUW 280/3-5 R2, with parts 06,08
		Wärmetauscher BW (19 Platten)	VUW 280/3-5 R2, mit Pos. 06,08
04	219621	Spring clamp (PK10)	<a href="http://www.pvzip.ru">www.pvzip.ru</a>
		Klemmfeder PWT (10 St.)	
05	981151	O-ring (PK10)	
		O-Ring (10 St.)	
06	178969	Sealing ring (PK10)	
		Rechteckdichtring (10 St.)	
07	235715	Screw - tapping (ST 4,8x 9,5) ISO 7049	
		Blechschrabe (ST 4,8x 9,5) ISO 7049	
08	178968	Screw (PK10)	
		Schraube (10 St.)	



## 07 Casing parts - Verkleidungsteile

VUW 200/3-3 R1, VUW 200/3-3 R2, VUW 200/3-5 R2, VUW 240/3-3 R1, VUW 240/3-3 R2, VUW 240/3-5 R2,  
VUW 280/3-3 R1, VUW 280/3-3 R2, VUW 280/3-5 R2



## 07 Casing parts - Verkleidungsteile

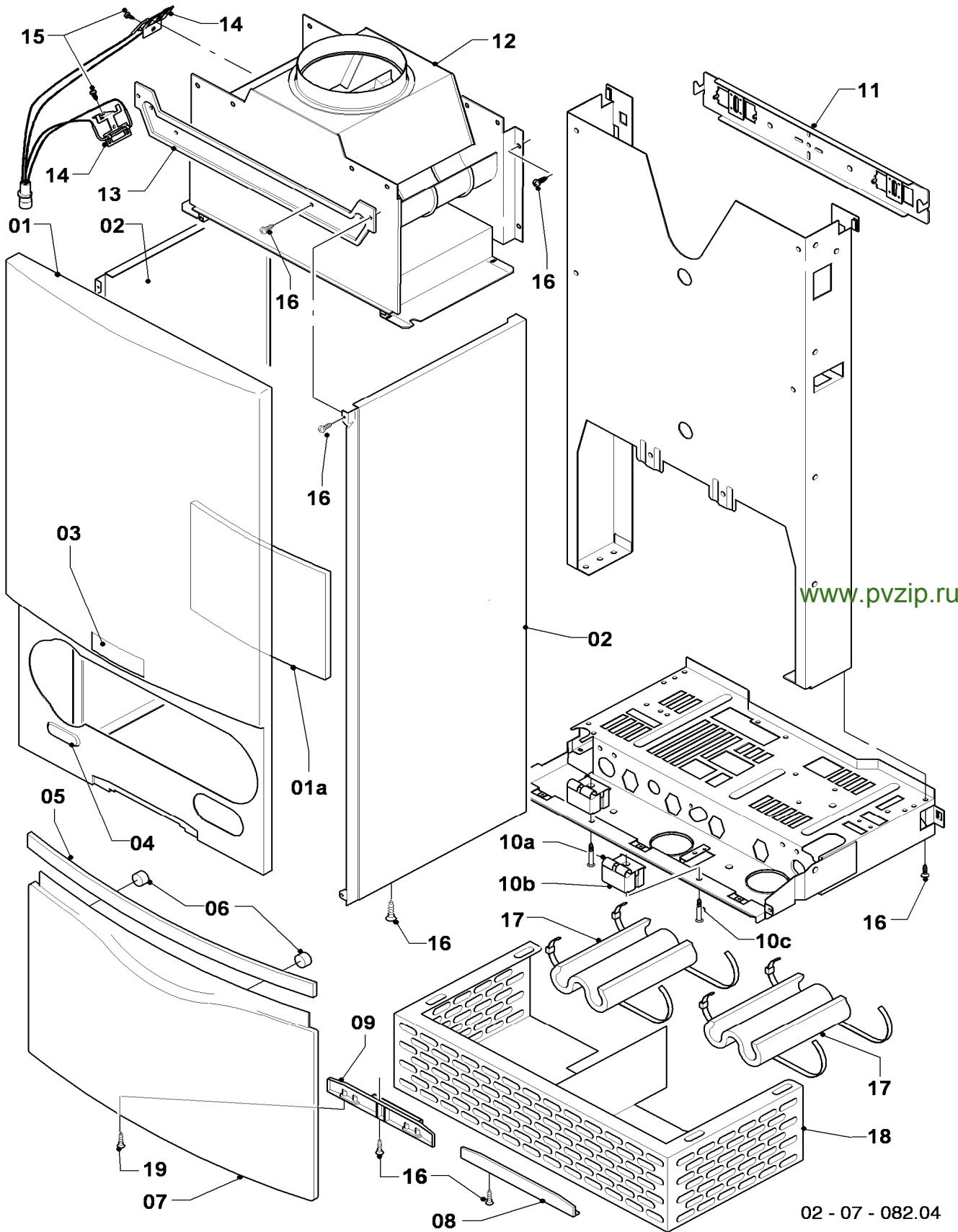
VUW 200/3-3 R1, VUW 200/3-3 R2, VUW 200/3-5 R2, VUW 240/3-3 R1, VUW 240/3-3 R2, VUW 240/3-5 R2, VUW 280/3-3 R1, VUW 280/3-3 R2, VUW 280/3-5 R2

Pos.	Art.-No Teile-Nr.	Part Bezeichnung	Type, note Typ, Bemerkung
		0207082	
01	0020039073	Front panel	with parts 01a,03,04,16
		Frontblech	mit Pos. 01a,03,04,16
01a	159114	Heat protection plate	
		Isolierplatte	
02	0020039074	Side panel	with part 16
		Seitenblech	mit Pos. 16
03	118096	Badge	
		Firmenschild (alle Typen)	
04	0020039075	Plate (set)	
		Schild Verkaufsbezeichnung (Set)	
05	180943	Handle (grey)	with part 06
		Griff (grau)	mit Pos. 06
05	180942	Handle (white)	with part 06
		Griff (weiß)	mit Pos. 06
06	-	-	180941 no longer available, replacement for pict. no. 05
		-	180941 ist nicht mehr lieferbar, Ersatz siehe Pos. 05
07	0020039076	Flap, cover	with parts 05,06,09,16
		Klappe	mit Pos. 05,06,09,16
08	0020039078	Covering plate	with part 16
		Blende (Scharnierabdeckung)	mit Pos. 16
09	0020039077	Hinge	with part 16,19
		Scharnier	mit Pos. 16,19
10a	0020039079	Support	with part 10c
		Halter Schaltkasten	mit Pos. 10c
10b	0020039080	Adapter	
		Abstandshalter	
10c	235708	Screw	
		Blechschraube	
11	0020039072	Support	
		Halter Gerät	
11	0020130588	Fastening kit (screws + plugs)	not shown
		Befestigungssatz (Schrauben + Dübel)	nicht dargestellt
12	0020038154	Draft diverter 12-20kW	VUW 200/3-3 R1, with parts 15,16
		Strömungssicherung 12-20kW	VUW 200/3-3 R1, mit Pos. 15,16
12	0020038154	Draft diverter 12-20kW	VUW 200/3-3 R2, with parts 15,16
		Strömungssicherung 12-20kW	VUW 200/3-3 R2, mit Pos. 15,16
12	0020038154	Draft diverter 12-20kW	VUW 200/3-5 R2, with parts 15,16
		Strömungssicherung 12-20kW	VUW 200/3-5 R2, mit Pos. 15,16
12	0020039081	Draft diverter 24kW	VUW 240/3-3 R1, with parts 15,16
		Strömungssicherung 24kW	VUW 240/3-3 R1, mit Pos. 15,16
12	0020039081	Draft diverter 24kW	VUW 240/3-3 R2, with parts 15,16
		Strömungssicherung 24kW	VUW 240/3-3 R2, mit Pos. 15,16
12	0020039081	Draft diverter 24kW	VUW 240/3-5 R2, with parts 15,16
		Strömungssicherung 24kW	VUW 240/3-5 R2, mit Pos. 15,16
12	0020039082	Draft diverter 28kW	VUW 280/3-3 R1, with parts 15,16
		Strömungssicherung 28kW	VUW 280/3-3 R1, mit Pos. 15,16
12	0020039082	Draft diverter 28kW	VUW 280/3-3 R2, with parts 15,16
		Strömungssicherung 28kW	VUW 280/3-3 R2, mit Pos. 15,16
12	0020039082	Draft diverter 28kW	VUW 280/3-5 R2, with parts 15,16
		Strömungssicherung 28kW	VUW 280/3-5 R2, mit Pos. 15,16

[www.pvzip.ru](http://www.pvzip.ru)

## 07 Casing parts - Verkleidungsteile

VUW 200/3-3 R1, VUW 200/3-3 R2, VUW 200/3-5 R2, VUW 240/3-3 R1, VUW 240/3-3 R2, VUW 240/3-5 R2,  
VUW 280/3-3 R1, VUW 280/3-3 R2, VUW 280/3-5 R2



www.pvzip.ru

02 - 07 - 082.04

boilersp@mail.ru  
(915) 481-31-32  
www.pvzip.ru  
Запчасти Vaillant

## 07 Casing parts - Verkleidungsteile

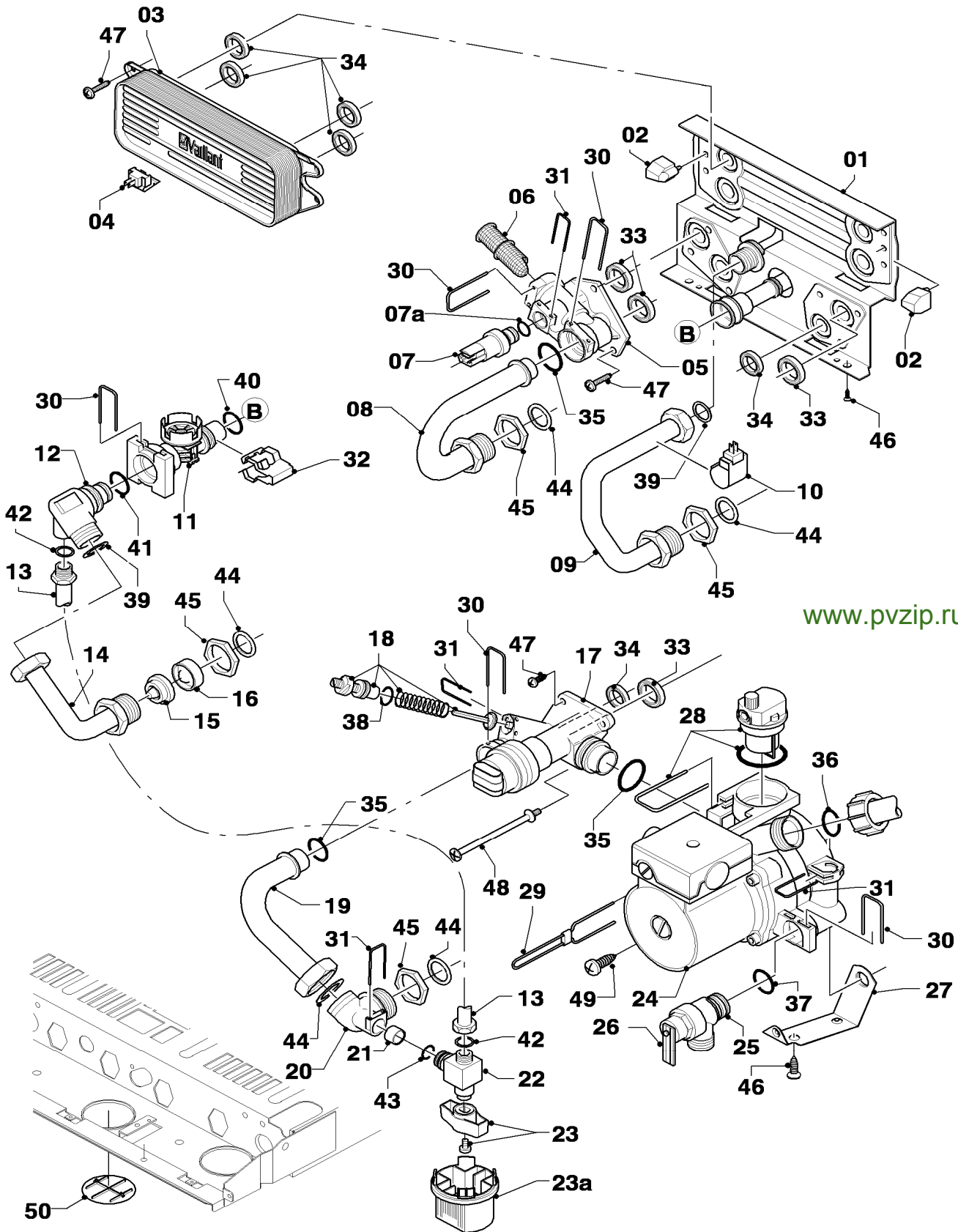
VUW 200/3-3 R1, VUW 200/3-3 R2, VUW 200/3-5 R2, VUW 240/3-3 R1, VUW 240/3-3 R2, VUW 240/3-5 R2, VUW 280/3-3 R1, VUW 280/3-3 R2, VUW 280/3-5 R2

Pos.	Art.-No Teile-Nr.	Part Bezeichnung	Type, note Typ, Bemerkung
		0207082	
13	0020039084	Support	with part 16
		Halter Strömungssicherung	mit Pos. 16
14	0020039083	Sensor flue gas	with part 15
		Fühler Abgassensor	mit Pos. 15
15	235750	Screw	
		Blehschraube	
16	235715	Screw - tapping (ST 4,8x 9,5) ISO 7049	
		Blehschraube (ST 4,8x 9,5) ISO 7049	
17	076629	Insulation (PK2)	only for balcony (...B)
		Isolierung bis -10°C, Set a 2 St.	nur für Balkongeräte (...B)
18	0020039085	Cover wind protection	only for balcony (...B)
		Abdeckung Windschutz	nur für Balkongeräte (...B)
19	235715	Screw - tapping (ST 4,8x 9,5) ISO 7049	for hinges until 03/09 (diameter of drill hole: 4mm)
		Blehschraube (ST 4,8x 9,5) ISO 7049	für Scharniere bis 03/09 (Durchmesser der Bohrung: 4mm)
19	193538	Screw (PK10)	for hinges from 03/09 (diameter of drill hole: 3mm)
		Schraube (10 St.)	für Scharniere ab 03/09 (Durchmesser der Bohrung: 3mm)

[www.pvzip.ru](http://www.pvzip.ru)

# 08a Hydraulic parts - Hydraulikteile

VUW 200/3-3 R1, VUW 200/3-3 R2, VUW 200/3-5 R2, VUW 240/3-3 R1, VUW 240/3-3 R2, VUW 240/3-5 R2, VUW 280/3-3 R1, VUW 280/3-3 R2, VUW 280/3-5 R2



www.pvzip.ru

02 - 08 - 141.04

boilersp@mail.ru

(915) 481-31-32

www.pvzip.ru

Запчасти Vaillant

## 08a Hydraulic parts - Hydraulikteile

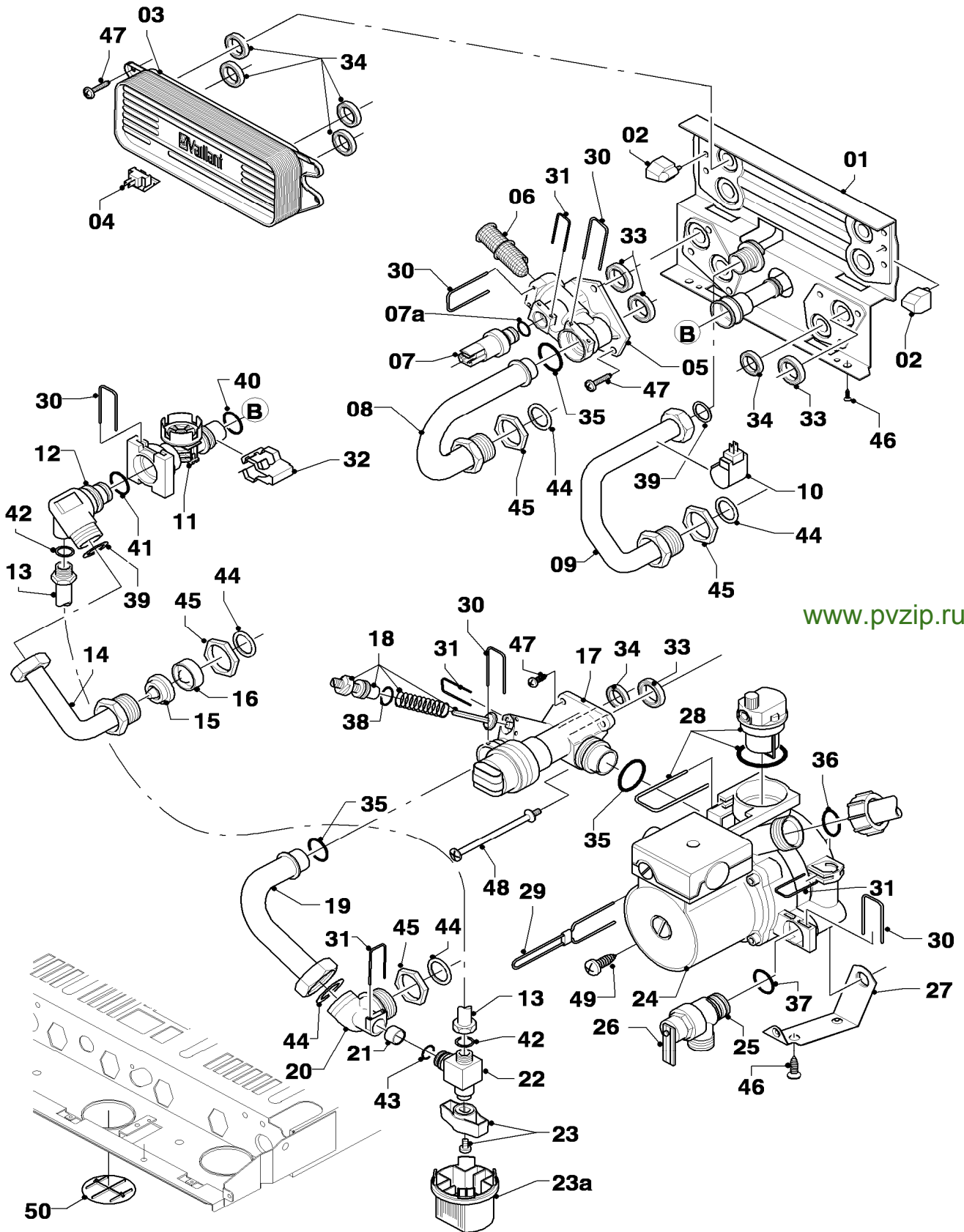
VUW 200/3-3 R1, VUW 200/3-3 R2, VUW 200/3-5 R2, VUW 240/3-3 R1, VUW 240/3-3 R2, VUW 240/3-5 R2, VUW 280/3-3 R1, VUW 280/3-3 R2, VUW 280/3-5 R2

Pos.	Art.-No Teile-Nr.	Part Bezeichnung	Type, note Typ, Bemerkung
		0208141	
01	0020020014	Plate	with parts 02,32,33,34,35,39,40,46,47,48
		Hydroplatte	mit Pos. 02,32,33,34,35,39,40,46,47,48
02	193536	Guide (PK2)	
		Führung, Set a 2 St.	
03	0020020018	Heat exchanger dhw (13 plates)	VUW 200/3-3 R1, with parts 34,47
		Wärmetauscher BW (13 Platten)	VUW 200/3-3 R1, mit Pos. 34,47
03	0020020018	Heat exchanger dhw (13 plates)	VUW 200/3-3 R2, with parts 34,47
		Wärmetauscher BW (13 Platten)	VUW 200/3-3 R2, mit Pos. 34,47
03	0020038572	Heat exchanger dhw (19 plates)	VUW 200/3-5 R2, with parts 34,47
		Wärmetauscher BW (19 Platten)	VUW 200/3-5 R2, mit Pos. 34,47
03	0020020018	Heat exchanger dhw (13 plates)	VUW 240/3-3 R1, with parts 34,47
		Wärmetauscher BW (13 Platten)	VUW 240/3-3 R1, mit Pos. 34,47
03	0020020018	Heat exchanger dhw (13 plates)	VUW 240/3-3 R2, with parts 34,47
		Wärmetauscher BW (13 Platten)	VUW 240/3-3 R2, mit Pos. 34,47
03	0020038572	Heat exchanger dhw (19 plates)	VUW 240/3-5 R2, with parts 34,47
		Wärmetauscher BW (19 Platten)	VUW 240/3-5 R2, mit Pos. 34,47
03	0020020018	Heat exchanger dhw (13 plates)	VUW 280/3-3 R1, with parts 34,47
		Wärmetauscher BW (13 Platten)	VUW 280/3-3 R1, mit Pos. 34,47
03	0020020018	Heat exchanger dhw (13 plates)	VUW 280/3-3 R2, with parts 34,47
		Wärmetauscher BW (13 Platten)	VUW 280/3-3 R2, mit Pos. 34,47
03	0020038572	Heat exchanger dhw (19 plates)	VUW 280/3-5 R2, with parts 34,47
		Wärmetauscher BW (19 Platten)	VUW 280/3-5 R2, mit Pos. 34,47
04	103430	Sensor - NTC (DHW heat exchanger)	
		NTC-Fühler	<a href="http://www.pvzip.ru">www.pvzip.ru</a>
05	179031	Connection piece	with parts 07a,30,31,33,35,47
		Anschlussstück	mit Pos. 07a,30,31,33,35,47
06	179030	Filter	with parts 30,34
		Sieb	mit Pos. 30,35
07	0020059717	Sensor (water pressure)	with parts 07a,31
		Fühler (Wasserdrucksensor)	mit Pos. 07a,31
07a	178993	O-ring (PK10)	
		O-Ring (10 St.)	
08	179033	Pipe	with parts 30,35,44,45
		Rohr	mit Pos. 30,35,44,45
09	179034	Pipe	with parts 39,44,45
		Rohr W-W	mit Pos. 39,44,45
10	103429	Sensor - NTC (DHW outlet pipe)	
		NTC-Fühler	
11	178988	Flow sensor	with parts 30,32,40,41
		Flügelrad (Aqua-Sensor)	mit Pos. 30,32,40,41
12	0020018067	Connection piece	with parts 30,39,41,42
		Anschlussstück	mit Pos. 30,39,41,42
13	0020018066	Tube	with part 42
		Rohr Fülleinrichtung	mit Pos. 42
14	179037	Pipe	with parts 15,16,39,44,45
		Rohr	mit Pos. 15,16,39,44,45
15	-	-	not for these appliances
		-	nicht für diese Geräte
16	074514	Filter	
		Sieb	



# 08a Hydraulic parts - Hydraulikteile

VUW 200/3-3 R1, VUW 200/3-3 R2, VUW 200/3-5 R2, VUW 240/3-3 R1, VUW 240/3-3 R2, VUW 240/3-5 R2, VUW 280/3-3 R1, VUW 280/3-3 R2, VUW 280/3-5 R2



[www.pvzip.ru](http://www.pvzip.ru)

02 - 08 - 141.04

[boilersp@mail.ru](mailto:boilersp@mail.ru)

(915) 481-31-32

[www.pvzip.ru](http://www.pvzip.ru)

Запчасти Vaillant



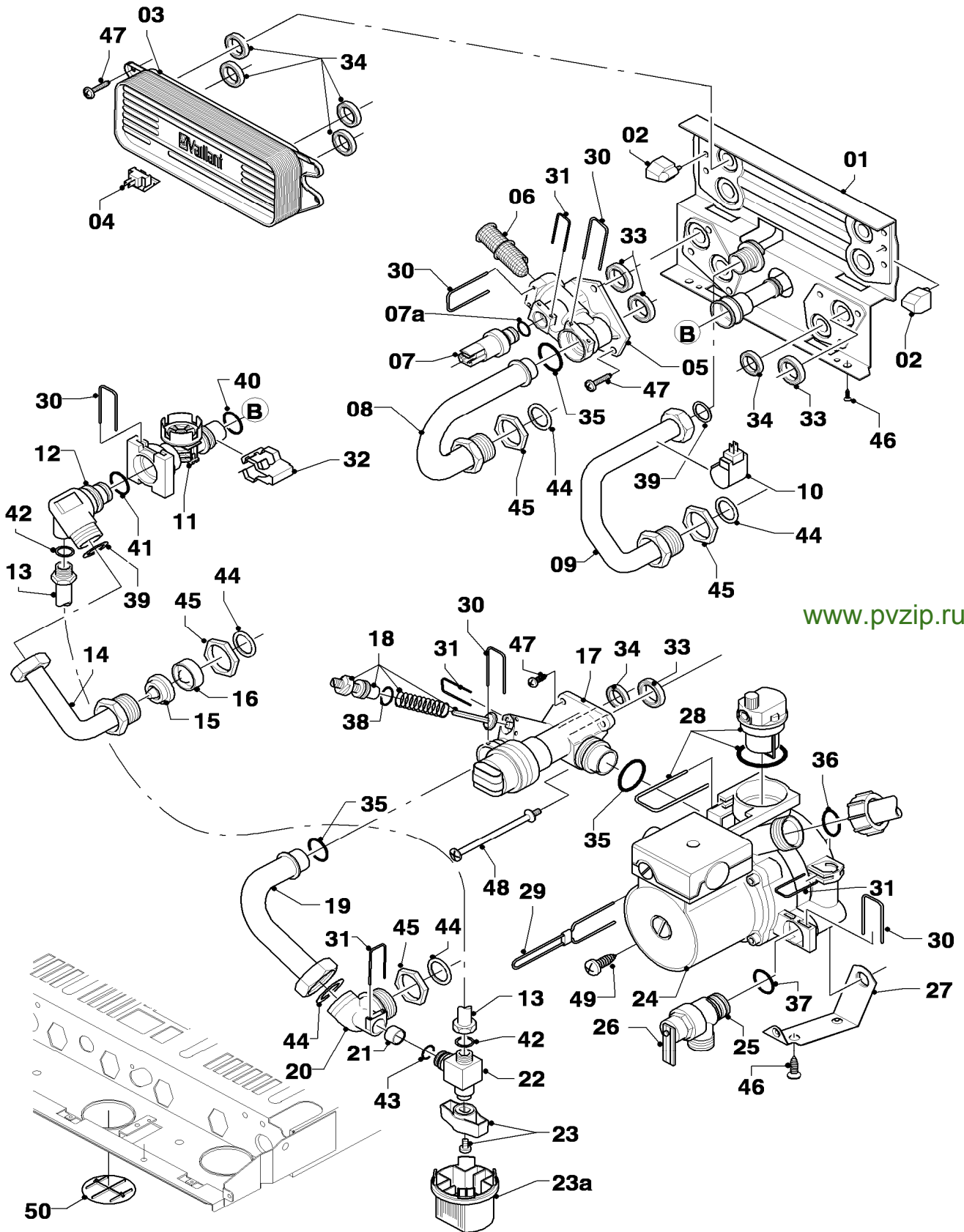
## 08a Hydraulic parts - Hydraulikteile

VUW 200/3-3 R1, VUW 200/3-3 R2, VUW 200/3-5 R2, VUW 240/3-3 R1, VUW 240/3-3 R2, VUW 240/3-5 R2, VUW 280/3-3 R1, VUW 280/3-3 R2, VUW 280/3-5 R2

Pos.	Art.-No Teile-Nr.	Part Bezeichnung	Type, note Typ, Bemerkung
		0208141	
17	0020020015	Valve - 3 Way Vorrangumschaltventil mit Bypass	with parts 18,30,31,33,34,35,47,48 mit Pos. 18,30,31,33,34,35,47,48
17	0020132683	Diverter valve, brass Vorrangumschaltventil, Messing	only for ...-3 R2 (RO,INT) with parts 18,30,31,33,34,35,47,48 nur für ...-3 R2 (RO,INT) mit Pos. 18,30,31,33,34,35,47,48
18	178980	Bypass	with part 31
		Bypass	mit Pos. 31
19	179036	Pipe Rohr	with parts 35,44 mit Pos. 35,44
20	0020018068	Connection piece Anschlussstück (mit Fülleinrichtung)	with parts 43,44,45 mit Pos. 43,44,45
21	0020018064	Ball valve Ventil (Rückflussventil)	
22	0020018065	Drain cock Ventil	with parts 23,42,43 mit Pos. 23,42,43
23	0020010292	Handle (PK2) Griff, Set a 2 St.	
23a	0020051043	Handle Griff	
24	0020020023	Pump Pumpe	VUW 200/3-3 R1, with parts 27,28,49,37,30,31,33,34,35,36,44 VUW 200/3-3 R1, mit Pos. 27,28,49,37,30,31,33,34,35,36,44
24	0020020023	Pump Pumpe	VUW 200/3-3 R2, with parts 27,28,49,37,30,31,33,34,35,36,44 VUW 200/3-3 R2, mit Pos. 27,28,49,37,30,31,33,34,35,36,44
24	178983	Pump Pumpe	VUW 200/3-5 R2, with parts 27,28,49,37,30,31,33,34,35,36,44 VUW 200/3-5 R2, mit Pos. 27,28,49,37,30,31,33,34,35,36,44
24	0020020023	Pump Pumpe	VUW 240/3-3 R1, with parts 27,28,49,37,30,31,33,34,35,36,44 VUW 240/3-3 R1, mit Pos. 27,28,49,37,30,31,33,34,35,36,44
24	0020020023	Pump Pumpe	VUW 240/3-3 R2, with parts 27,28,49,37,30,31,33,34,35,36,44 VUW 240/3-3 R2, mit Pos. 27,28,49,37,30,31,33,34,35,36,44
24	178983	Pump Pumpe	VUW 240/3-5 R2, with parts 27,28,49,37,30,31,33,34,35,36,44 VUW 240/3-5 R2, mit Pos. 27,28,49,37,30,31,33,34,35,36,44
24	0020020023	Pump Pumpe	VUW 280/3-3 R1, with parts 27,28,49,37,30,31,33,34,35,36,44 VUW 280/3-3 R1, mit Pos. 27,28,49,37,30,31,33,34,35,36,44
24	0020020023	Pump Pumpe	VUW 280/3-3 R2, with parts 27,28,49,37,30,31,33,34,35,36,44 VUW 280/3-3 R2, mit Pos. 27,28,49,37,30,31,33,34,35,36,44
24	178983	Pump Pumpe	VUW 280/3-5 R2, with parts 27,28,49,37,30,31,33,34,35,36,44 VUW 280/3-5 R2, mit Pos. 27,28,49,37,30,31,33,34,35,36,44
25	178985	Pressure relief valve (3 bar) Sicherheitsventil (3 bar)	with parts 26,37 mit Pos. 26,37
26	178974	Lever Hebel	
27	178984	Support Halter	with part 46 mit Pos. 46
28	104521	Automatic de-aerator Schnellentlüfter	
29	178981	Clip Klammer	
30	178992	Clip (PK10) Klammer (10 St.)	
31	0020107694	Clip (PK5) Klammer (5 St.)	

# 08a Hydraulic parts - Hydraulikteile

VUW 200/3-3 R1, VUW 200/3-3 R2, VUW 200/3-5 R2, VUW 240/3-3 R1, VUW 240/3-3 R2, VUW 240/3-5 R2,  
 VUW 280/3-3 R1, VUW 280/3-3 R2, VUW 280/3-5 R2



www.pvzip.ru

02 - 08 - 141.04

boilersp@mail.ru

(915) 481-31-32

www.pvzip.ru

Запчасти Vaillant

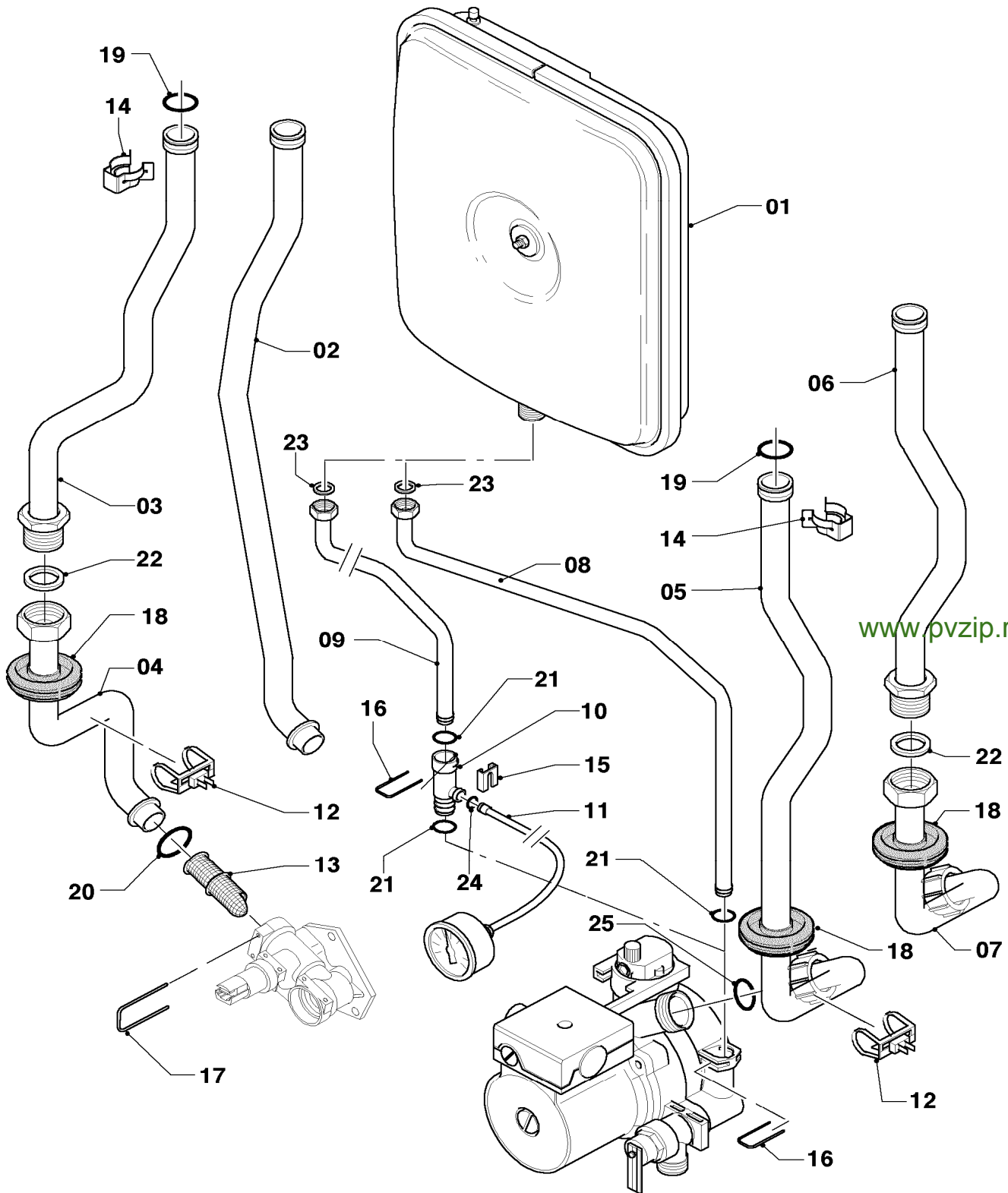
## 08a Hydraulic parts - Hydraulikteile

VUW 200/3-3 R1, VUW 200/3-3 R2, VUW 200/3-5 R2, VUW 240/3-3 R1, VUW 240/3-3 R2, VUW 240/3-5 R2, VUW 280/3-3 R1, VUW 280/3-3 R2, VUW 280/3-5 R2

Pos.	Art.-No Teile-Nr.	Part Bezeichnung	Type, note Typ, Bemerkung
		0208141	
32	178966	Clip Klammer (Blech)	
33	193535	Sealing ring (PK10) Rechteckdichtring (10 St.)	
34	178969	Sealing ring (PK10) Rechteckdichtring (10 St.)	
35	193537	O-ring (PK10) O-Ring (10 St.)	
36	193539	O-ring (PK10) O-Ring (10 St.)	
37	178986	O-ring (PK10) O-Ring (10 St.)	
38	981165	O-ring (PK10) O-Ring (10 St.)	
39	981142	Sealing ring (PK10) Rechteckdichtring (10 St.)	
40	178991	O-ring (PK10) O-Ring (10 St.)	
41	981163	O-ring (PK10) O-Ring (10 St.)	
42	981146	Sealing ring (PK10) Rechteckdichtring (10 St.)	
43	981154	O-ring (PK10) O-Ring (10 St.)	<a href="http://www.pvzip.ru">www.pvzip.ru</a>
44	981140	Sealing ring 3/4 (PK10) Rechteckdichtring 3/4 (10 St.)	
45	193598	Nut (PK4) Mutter, Set a 4 St.	
46	235715	Screw - tapping (ST 4,8x 9,5) ISO 7049 Blechschaube (ST 4,8x 9,5) ISO 7049	
47	178968	Screw (PK10) Schraube (10 St.)	
48	0020041941	Screw (long) Schraube (Flachkopfschraube lang)	
49	235756	Screw - Tapping (ST 4,8x19) Blechschaube (ST 4,8x19)	
50	0020039065	Plug Stopfen	

## 08b Hydraulic parts - Hydraulikteile

VUW 200/3-3 R1, VUW 200/3-3 R2, VUW 200/3-5 R2, VUW 240/3-3 R1, VUW 240/3-3 R2, VUW 240/3-5 R2,  
VUW 280/3-3 R1, VUW 280/3-3 R2, VUW 280/3-5 R2



[www.pvzip.ru](http://www.pvzip.ru)

02 - 08 - 142.01

## 08b Hydraulic parts - Hydraulikteile

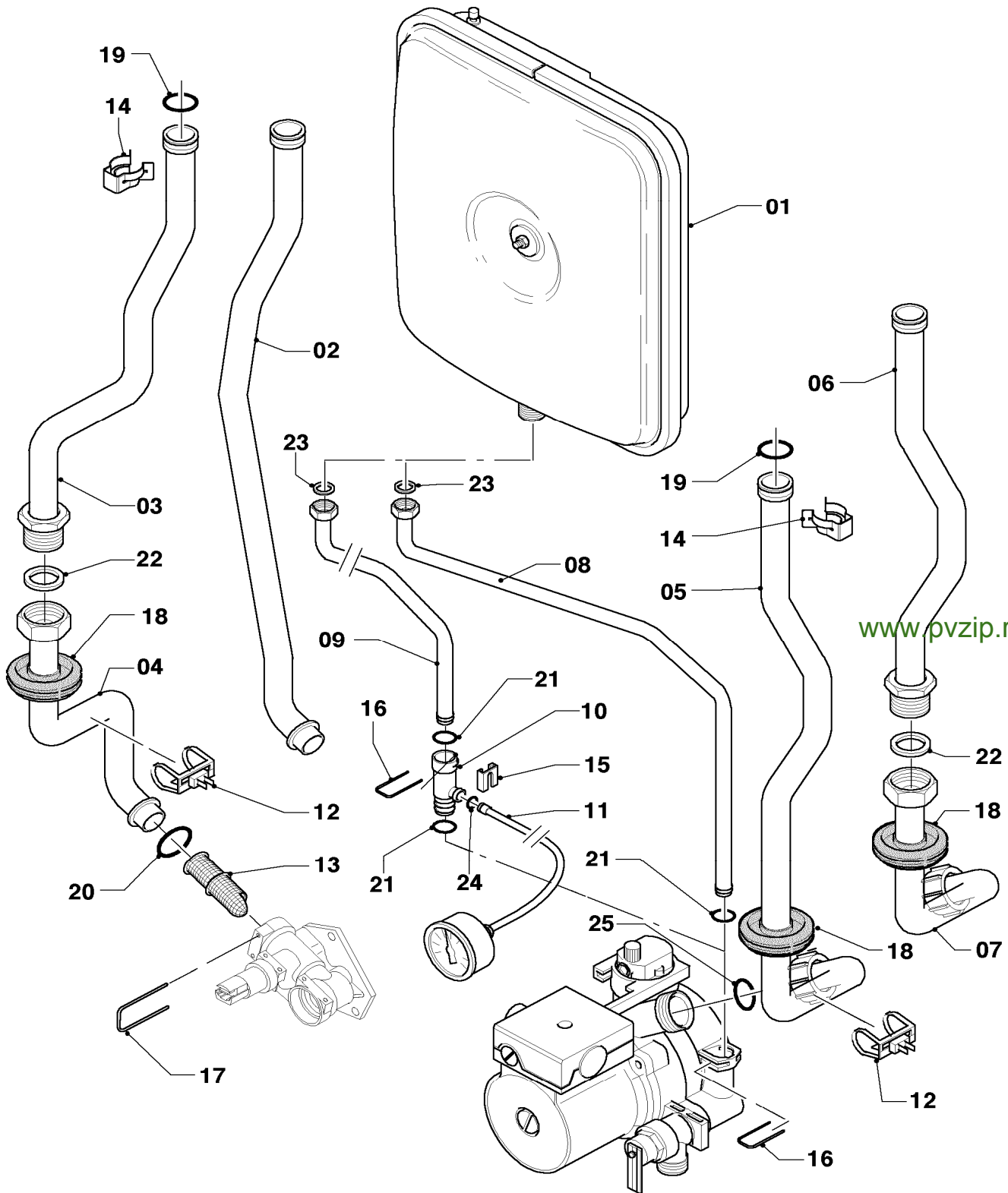
VUW 200/3-3 R1, VUW 200/3-3 R2, VUW 200/3-5 R2, VUW 240/3-3 R1, VUW 240/3-3 R2, VUW 240/3-5 R2, VUW 280/3-3 R1, VUW 280/3-3 R2, VUW 280/3-5 R2

Pos.	Art.-No Teile-Nr.	Part Bezeichnung	Type, note Typ, Bemerkung
		0208142	
01	181061	Expansion vessel 6 ltr. Ausdehnungsgefäß 6 ltr.	round rund
01	181057	Expansion vessel 10 ltr. Ausdehnungsgefäß 10 ltr.	rectangular rechteckig
02	0020041916	Tube 12+20kW atmo Rohr Hydraulik/PWT li. 12+20kW Kamin	VUW 200/3-3 R1, with parts 14,17,19,20 VUW 200/3-3 R1, mit Pos. 14,17,19,20
02	0020041916	Tube 12+20kW atmo Rohr Hydraulik/PWT li. 12+20kW Kamin	VUW 200/3-3 R2, with parts 14,17,19,20 VUW 200/3-3 R2, mit Pos. 14,17,19,20
02	0020041916	Tube 12+20kW atmo Rohr Hydraulik/PWT li. 12+20kW Kamin	VUW 200/3-5 R2, with parts 14,17,19,20 VUW 200/3-5 R2, mit Pos. 14,17,19,20
02	0020041917	Tube 24kW atmo Rohr Hydraulik/PWT li. 24kW Kamin	VUW 240/3-3 R1, with parts 14,17,19,20 VUW 240/3-3 R1, mit Pos. 14,17,19,20
02	0020041917	Tube 24kW atmo Rohr Hydraulik/PWT li. 24kW Kamin	VUW 240/3-3 R2, with parts 14,17,19,20 VUW 240/3-3 R2, mit Pos. 14,17,19,20
02	0020041917	Tube 24kW atmo Rohr Hydraulik/PWT li. 24kW Kamin	VUW 240/3-5 R2, with parts 14,17,19,20 VUW 240/3-5 R2, mit Pos. 14,17,19,20
02	0020041918	Tube 28kW atmo Rohr Hydraulik/PWT li. 28kW Kamin	VUW 280/3-3 R1, with parts 14,17,19,20 VUW 280/3-3 R1, mit Pos. 14,17,19,20
02	0020041918	Tube 28kW atmo Rohr Hydraulik/PWT li. 28kW Kamin	VUW 280/3-3 R2, with parts 14,17,19,20 VUW 280/3-3 R2, mit Pos. 14,17,19,20
02	0020041918	Tube 28kW atmo Rohr Hydraulik/PWT li. 28kW Kamin	VUW 280/3-5 R2, with parts 14,17,19,20 VUW 280/3-5 R2, mit Pos. 14,17,19,20
03	-	-	not for these appliances nicht für diese Geräte
04	-	-	not for these appliances nicht für diese Geräte
05	0020041924	Tube 12+20kW atmo Rohr Hydraulik/PWT re. 12+20kW Kamin	VUW 200/3-3 R1, with parts 14,18,19,25 VUW 200/3-3 R1, mit Pos. 14,18,19,25
05	0020041924	Tube 12+20kW atmo Rohr Hydraulik/PWT re. 12+20kW Kamin	VUW 200/3-3 R2, with parts 14,18,19,25 VUW 200/3-3 R2, mit Pos. 14,18,19,25
05	0020041924	Tube 12+20kW atmo Rohr Hydraulik/PWT re. 12+20kW Kamin	VUW 200/3-5 R2, with parts 14,18,19,25 VUW 200/3-5 R2, mit Pos. 14,18,19,25
05	0020041925	Tube 24kW atmo Rohr Hydraulik/PWT re. 24kW Kamin	VUW 240/3-3 R1, with parts 14,18,19,25 VUW 240/3-3 R1, mit Pos. 14,18,19,25
05	0020041925	Tube 24kW atmo Rohr Hydraulik/PWT re. 24kW Kamin	VUW 240/3-3 R2, with parts 14,18,19,25 VUW 240/3-3 R2, mit Pos. 14,18,19,25
05	0020041925	Tube 24kW atmo Rohr Hydraulik/PWT re. 24kW Kamin	VUW 240/3-5 R2, with parts 14,18,19,25 VUW 240/3-5 R2, mit Pos. 14,18,19,25
05	0020041926	Tube 28kW atmo Rohr Hydraulik/PWT re. 28kW Kamin	VUW 280/3-3 R1, with parts 14,18,19,25 VUW 280/3-3 R1, mit Pos. 14,18,19,25
05	0020041926	Tube 28kW atmo Rohr Hydraulik/PWT re. 28kW Kamin	VUW 280/3-3 R2, with parts 14,18,19,25 VUW 280/3-3 R2, mit Pos. 14,18,19,25
05	0020041926	Tube 28kW atmo Rohr Hydraulik/PWT re. 28kW Kamin	VUW 280/3-5 R2, with parts 14,18,19,25 VUW 280/3-5 R2, mit Pos. 14,18,19,25
06	-	-	not for these appliances nicht für diese Geräte
07	-	-	not for these appliances nicht für diese Geräte
08	0020041914	Tube Rohr ADG lang	with parts 16,21,23 mit Pos. 16,21,23

[www.pvzip.ru](http://www.pvzip.ru)

## 08b Hydraulic parts - Hydraulikteile

VUW 200/3-3 R1, VUW 200/3-3 R2, VUW 200/3-5 R2, VUW 240/3-3 R1, VUW 240/3-3 R2, VUW 240/3-5 R2,  
VUW 280/3-3 R1, VUW 280/3-3 R2, VUW 280/3-5 R2



[www.pvzip.ru](http://www.pvzip.ru)

02 - 08 - 142.01

## 08b Hydraulic parts - Hydraulikteile

VUW 200/3-3 R1, VUW 200/3-3 R2, VUW 200/3-5 R2, VUW 240/3-3 R1, VUW 240/3-3 R2, VUW 240/3-5 R2, VUW 280/3-3 R1, VUW 280/3-3 R2, VUW 280/3-5 R2

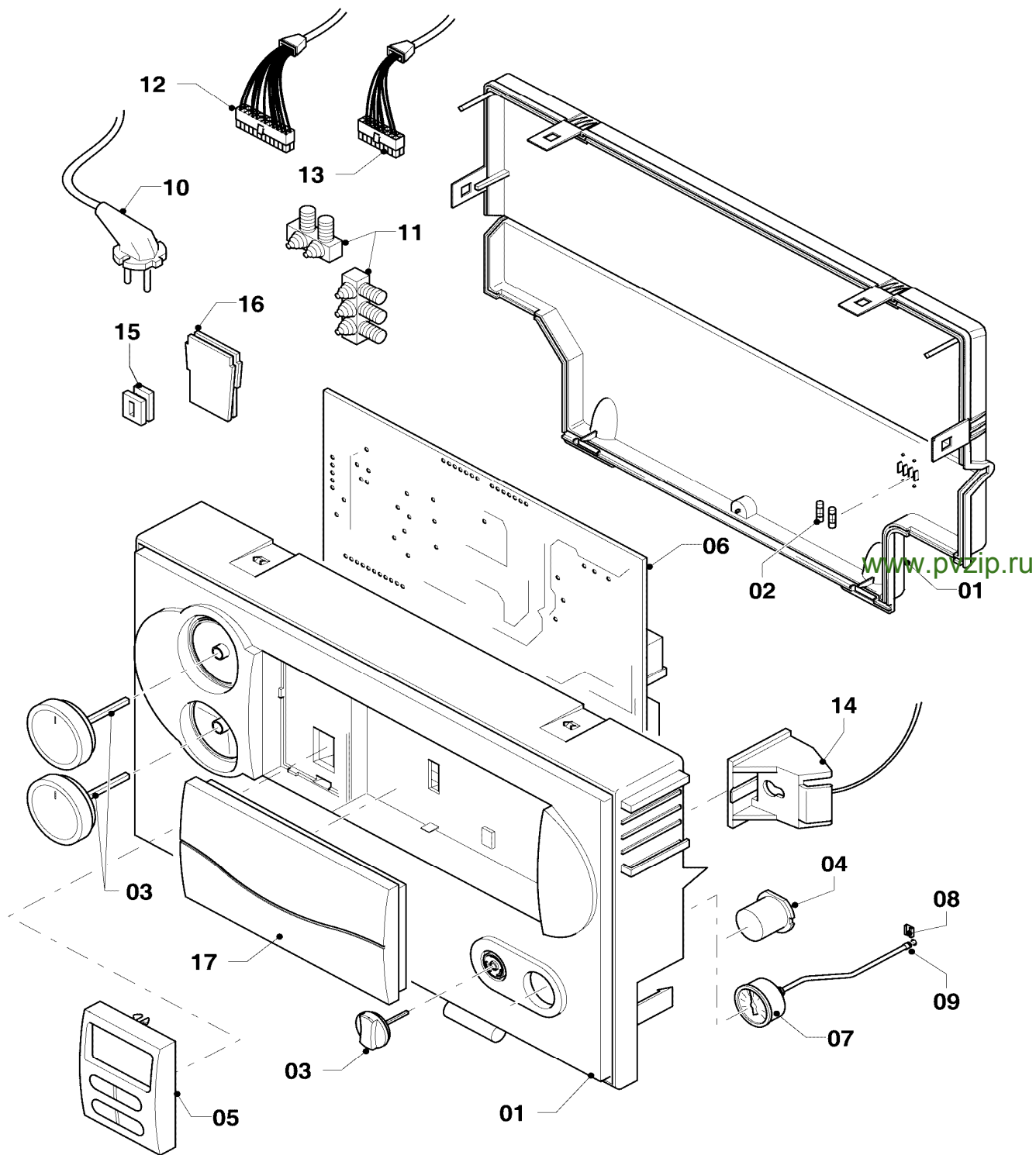
Pos.	Art.-No Teile-Nr.	Part Bezeichnung	Type, note Typ, Bemerkung
		0208142	
09	0020041915	Tube	with parts 16,21,23
		Rohr ADG kurz	mit Pos. 16,21,23
10	0020023812	Adapter manometer	with parts 15,16,21,24
		Adapter Manometer 10/10	mit Pos. 15,16,21,24
11	180982	Pressure gauge	with parts 15,24
		Manometer	mit Pos. 15,24
12	0020068120	Sensor, NTC 19mm	
		Fühler, NTC 19mm	
13	179030	Filter	with parts 17,20
		Sieb	mit Pos. 17,20
14	219621	Spring clamp (PK10)	
		Klemmfeder PWT (10 St.)	
15	085751	Pressure gauge clip	
		Halter	
16	0020107694	Clip (PK5)	
		Klammer (5 St.)	
17	178992	Clip (PK10)	
		Klammer (10 St.)	
18	-	-	not for these appliances
		-	nicht für diese Geräte
19	981151	O-ring (PK10)	
		O-Ring (10 St.)	
20	193537	O-ring (PK10)	
		O-Ring (10 St.)	
21	178993	O-ring (PK10)	
		O-Ring (10 St.)	
22	981140	Sealing ring 3/4 (PK10)	
		Rechteckdichtring 3/4 (10 St.)	
23	981149	Sealing ring (PK10)	
		Rechteckdichtring (10 St.)	
24	981155	O-ring (PK10)	
		O-Ring (10 St.)	
25	193539	O-ring (PK10)	
		O-Ring (10 St.)	

[www.pvzip.ru](http://www.pvzip.ru)



## 12 Control box - Schaltkasten

VUW 200/3-3 R1, VUW 200/3-3 R2, VUW 200/3-5 R2, VUW 240/3-3 R1, VUW 240/3-3 R2, VUW 240/3-5 R2,  
VUW 280/3-3 R1, VUW 280/3-3 R2, VUW 280/3-5 R2



02-12-051.01

## 12 Control box - Schaltkasten

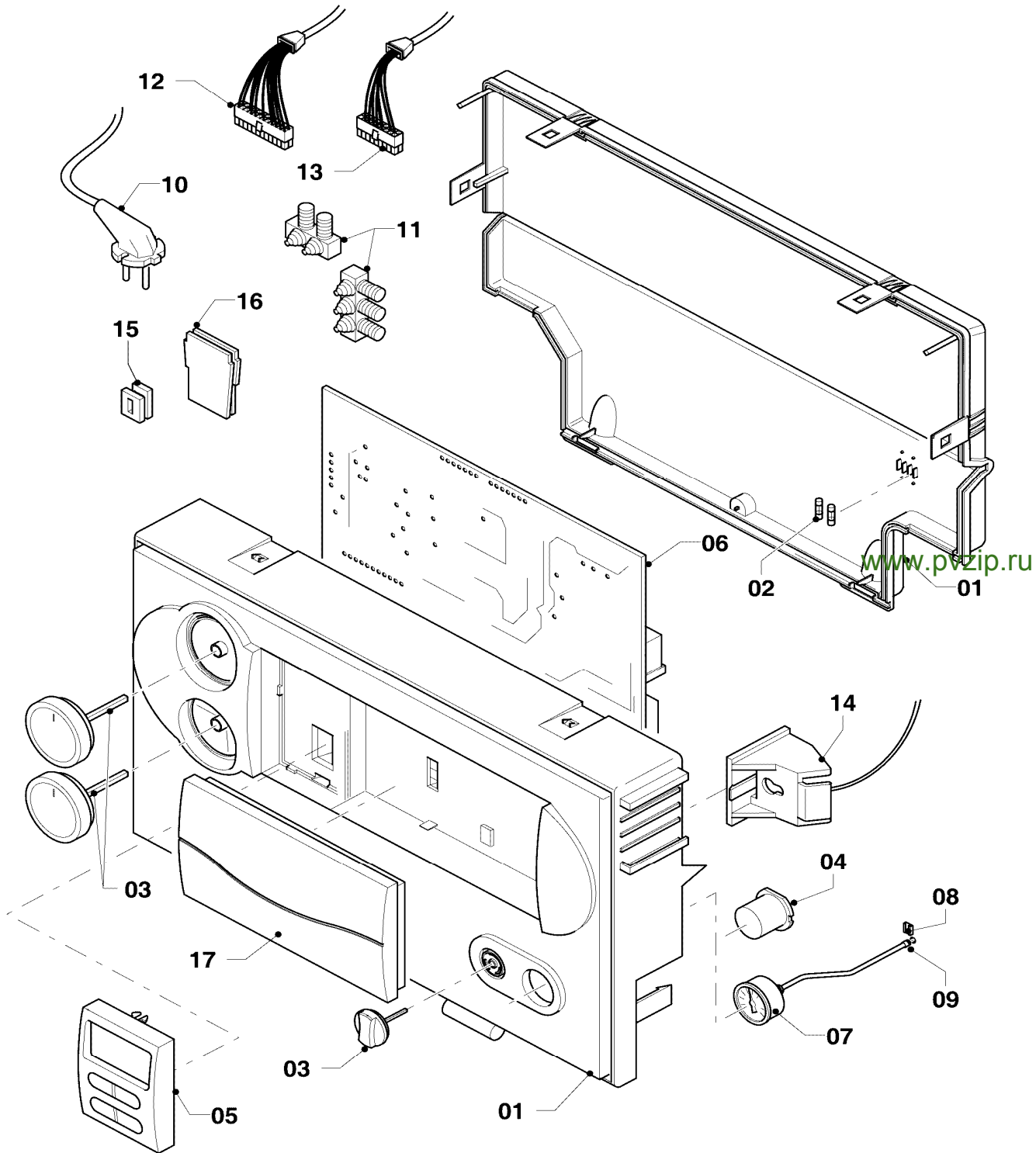
VUW 200/3-3 R1, VUW 200/3-3 R2, VUW 200/3-5 R2, VUW 240/3-3 R1, VUW 240/3-3 R2, VUW 240/3-5 R2, VUW 280/3-3 R1, VUW 280/3-3 R2, VUW 280/3-5 R2

Pos.	Art.-No Teile-Nr.	Part Bezeichnung	Type, note Typ, Bemerkung
		0212051	
01	193582	Casing Gehäuse (Schaltkasten)	VUW 200/3-3 R1, with parts 02,03 VUW 200/3-3 R1, mit Pos. 02,03
01	193582	Casing Gehäuse (Schaltkasten)	VUW 200/3-3 R2, with parts 02,03 VUW 200/3-3 R2, mit Pos. 02,03
01	0020041164	Casing (Performance, grey) Gehäuse (Performance, grau)	VUW 200/3-5 R2, with parts 02,03 VUW 200/3-5 R2, mit Pos. 02,03
01	193582	Casing Gehäuse (Schaltkasten)	VUW 240/3-3 R1, with parts 02,03 VUW 240/3-3 R1, mit Pos. 02,03
01	193582	Casing Gehäuse (Schaltkasten)	VUW 240/3-3 R2, with parts 02,03 VUW 240/3-3 R2, mit Pos. 02,03
01	0020041164	Casing (Performance, grey) Gehäuse (Performance, grau)	VUW 240/3-5 R2, with parts 02,03 VUW 240/3-5 R2, mit Pos. 02,03
01	193582	Casing Gehäuse (Schaltkasten)	VUW 280/3-3 R1, with parts 02,03 VUW 280/3-3 R1, mit Pos. 02,03
01	193582	Casing Gehäuse (Schaltkasten)	VUW 280/3-3 R2, with parts 02,03 VUW 280/3-3 R2, mit Pos. 02,03
01	0020041164	Casing (Performance, grey) Gehäuse (Performance, grau)	VUW 280/3-5 R2, with parts 02,03 VUW 280/3-5 R2, mit Pos. 02,03
02	251955	Fuse 2.0A T (PK10) Sicherung 2,0A T (10 St.)	
03	0020074963	Buttons grey, kit of 3 Knopf grau, Set a 3 St.	VUW 200/3-3 R1 VUW 200/3-3 R1
03	0020074963	Buttons grey, kit of 3 Knopf grau, Set a 3 St.	VUW 200/3-3 R2 VUW 200/3-3 R2
03	0020048969	Buttons grey, kit of 3 Knopf grau, Set a 3 St.	VUW 200/3-5 R2 VUW 200/3-5 R2
03	0020074963	Buttons grey, kit of 3 Knopf grau, Set a 3 St.	VUW 240/3-3 R1 VUW 240/3-3 R1
03	0020074963	Buttons grey, kit of 3 Knopf grau, Set a 3 St.	VUW 240/3-3 R2 VUW 240/3-3 R2
03	0020048969	Buttons grey, kit of 3 Knopf grau, Set a 3 St.	VUW 240/3-5 R2 VUW 240/3-5 R2
03	0020074963	Buttons grey, kit of 3 Knopf grau, Set a 3 St.	VUW 280/3-3 R1 VUW 280/3-3 R1
03	0020074963	Buttons grey, kit of 3 Knopf grau, Set a 3 St.	VUW 280/3-3 R2 VUW 280/3-3 R2
03	0020048969	Buttons grey, kit of 3 Knopf grau, Set a 3 St.	VUW 280/3-5 R2 VUW 280/3-5 R2
04	180981	Plug Stopfen	
05	0020040154	Display Leiterplatte (Display)	VUW 200/3-3 R1 VUW 200/3-3 R1
05	0020040154	Display Leiterplatte (Display)	VUW 200/3-3 R2 VUW 200/3-3 R2
05	0020056561	Display (grey) Display (grau)	VUW 200/3-5 R2 VUW 200/3-5 R2
05	0020040154	Display Leiterplatte (Display)	VUW 240/3-3 R1 VUW 240/3-3 R1
05	0020040154	Display Leiterplatte (Display)	VUW 240/3-3 R2 VUW 240/3-3 R2
05	0020056561	Display (grey) Display (grau)	VUW 240/3-5 R2 VUW 240/3-5 R2
05	0020040154	Display Leiterplatte (Display)	VUW 280/3-3 R1 VUW 280/3-3 R1

[www.pvzip.ru](http://www.pvzip.ru)

## 12 Control box - Schaltkasten

VUW 200/3-3 R1, VUW 200/3-3 R2, VUW 200/3-5 R2, VUW 240/3-3 R1, VUW 240/3-3 R2, VUW 240/3-5 R2,  
VUW 280/3-3 R1, VUW 280/3-3 R2, VUW 280/3-5 R2



02-12-051.01

## 12 Control box - Schaltkasten

VUW 200/3-3 R1, VUW 200/3-3 R2, VUW 200/3-5 R2, VUW 240/3-3 R1, VUW 240/3-3 R2, VUW 240/3-5 R2, VUW 280/3-3 R1, VUW 280/3-3 R2, VUW 280/3-5 R2

Pos.	Art.-No Teile-Nr.	Part Bezeichnung	Type, note Typ, Bemerkung
		0212051	
05	0020040154	Display Leiterplatte (Display)	VUW 280/3-3 R2 VUW 280/3-3 R2
05	0020056561	Display (grey) Display (grau)	VUW 280/3-5 R2 VUW 280/3-5 R2
06	0020092371	Printed circuit Leiterplatte	
07	180982	Pressure gauge Manometer	with parts 08,09 mit Pos. 08,09
08	085751	Pressure gauge clip Halter	
09	981155	O-ring (PK10) O-Ring (10 St.)	
10	081222	Connection cable Anschlusskabel	
11	078533	Cable fixation Zugentlaster, Set	
12	0020041936	Cable tree (harness) atmo Kabelbaum Kamin	ionisation electrode, sensor flue gas, NTC sensor heating water in/out Ionisationselektrode, Abgassensor, Vor- und Rücklauf-NTC
13	0020078405	Cable tree (harness) hydraulics Kabelbaum (Hydraulik VUW Pro, KS-VUV)	VUW 200/3-3 R1, gas section, pressure sensor, 3-way valve, flow sensor VUW 200/3-3 R1, Gasarmatur, Wasserdrucksensor, VUV, Flügelrad
13	0020133899	Wiring harness, hydraulics Kabelbaum (Hydraulik VUW/VMW Pro)	VUW 200/3-3 R2, gas section, pressure sensor, 3-way valve, flow sensor VUW 200/3-3 R2, Gasarmatur, Wasserdrucksensor, VUV, Flügelrad
13	0020128702	Wiring harness hydraulics Kabelbaum (Hydraulik VUW/VMW Plus)	VUW 200/3-5 R2, gas section, pressure sensor, 3-way valve, flow sensor, NTC sensor DHW heat exchanger, NTC sensor DHW out VUW 200/3-5 R2, Gasarmatur, Wasserdrucksensor, VUV, Flügelrad, NTC Brauchwasser, NTC Warmstart
13	0020078405	Cable tree (harness) hydraulics Kabelbaum (Hydraulik VUW Pro, KS-VUV)	VUW 240/3-3 R1, gas section, pressure sensor, 3-way valve, flow sensor VUW 240/3-3 R1, Gasarmatur, Wasserdrucksensor, VUV, Flügelrad
13	0020133899	Wiring harness, hydraulics Kabelbaum (Hydraulik VUW/VMW Pro)	VUW 240/3-3 R2, gas section, pressure sensor, 3-way valve, flow sensor VUW 240/3-3 R2, Gasarmatur, Wasserdrucksensor, VUV, Flügelrad
13	0020128702	Wiring harness hydraulics Kabelbaum (Hydraulik VUW/VMW Plus)	VUW 240/3-5 R2, gas section, pressure sensor, 3-way valve, flow sensor, NTC sensor DHW heat exchanger, NTC sensor DHW out VUW 240/3-5 R2, Gasarmatur, Wasserdrucksensor, VUV, Flügelrad, NTC Brauchwasser, NTC Warmstart
13	0020078405	Cable tree (harness) hydraulics Kabelbaum (Hydraulik VUW Pro, KS-VUV)	VUW 280/3-3 R1, gas section, pressure sensor, 3-way valve, flow sensor VUW 280/3-3 R1, Gasarmatur, Wasserdrucksensor, VUV, Flügelrad
13	0020133899	Wiring harness, hydraulics Kabelbaum (Hydraulik VUW/VMW Pro)	VUW 280/3-3 R2, gas section, pressure sensor, 3-way valve, flow sensor VUW 280/3-3 R2, Gasarmatur, Wasserdrucksensor, VUV, Flügelrad
13	0020128702	Wiring harness hydraulics Kabelbaum (Hydraulik VUW/VMW Plus)	VUW 280/3-5 R2, gas section, pressure sensor, 3-way valve, flow sensor, NTC sensor DHW heat exchanger, NTC sensor DHW out VUW 280/3-5 R2, Gasarmatur, Wasserdrucksensor, VUV, Flügelrad, NTC Brauchwasser, NTC Warmstart
14	0020041932	Fastening strap Fangband	
15	139438	Black plastic filler control box Stopfen (klein)	
16	0020041940	Plug Stopfen	
17	0020130489	Cover control slot, grey Abdeckung Reglerschacht, grau	

Subject to alteration  
Änderungen vorbehalten

boilersp@mail.ru

(915) 481-31-32

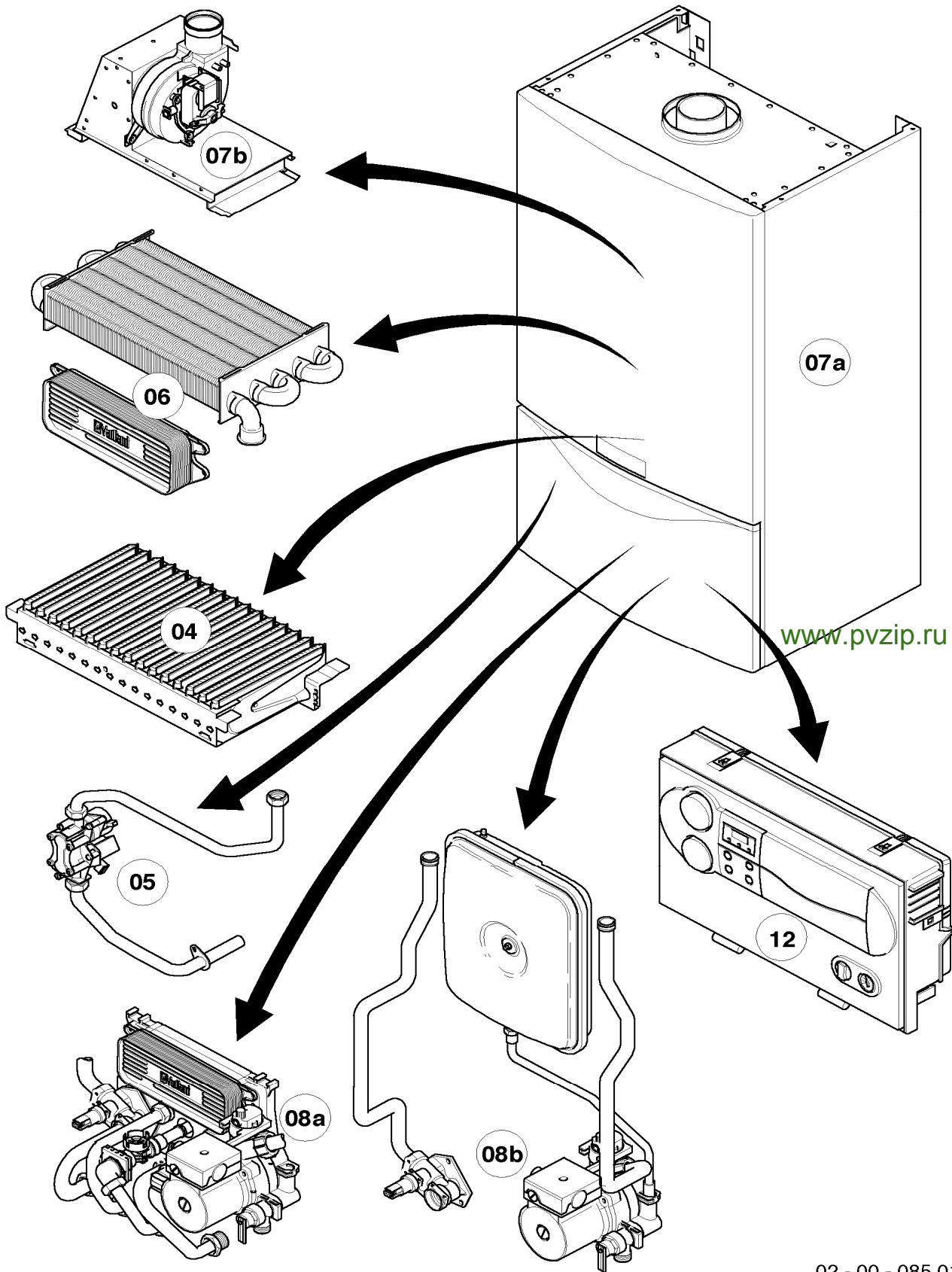
www.pvzip.ru

Запчасти Vaillant

[www.pvzip.ru](http://www.pvzip.ru)

# General view of sheet - Baugruppenübersicht

VU 112/3-5, VU 112/3-5 R2, VU 122/3-5, VU 122/3-5 R2, VU 202/3-5, VU 202/3-5 R2,  
 VU 242/3-5, VU 242/3-5 R2, VU 282/3-5, VU 282/3-5 R2, VU 322/3-5, VU 362/3-5, VU 362/3-5 R2

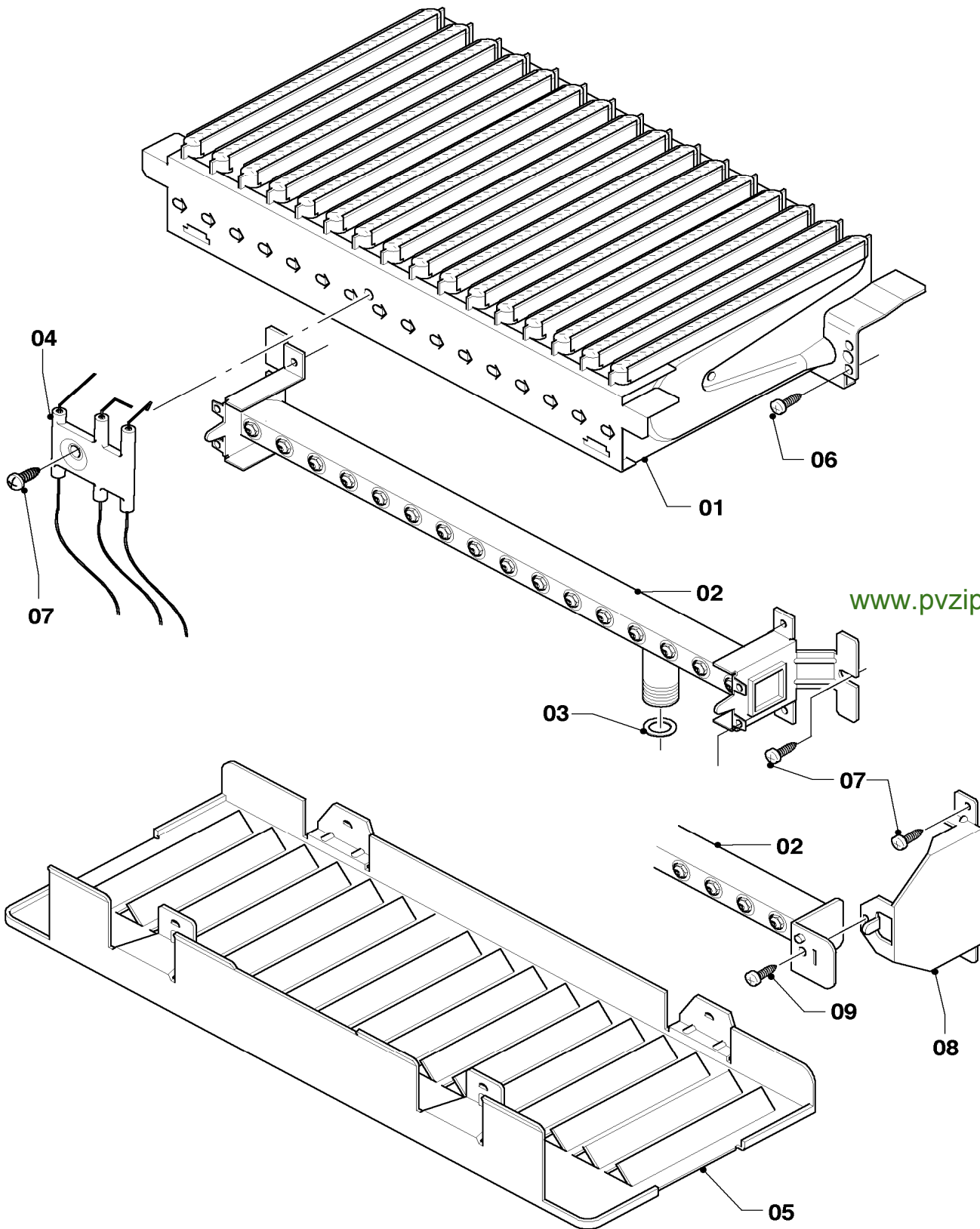


www.pvzip.ru

02 - 00 - 085.01

## 04 Burner - Brenner

VU 112/3-5, VU 112/3-5 R2, VU 122/3-5, VU 122/3-5 R2, VU 202/3-5, VU 202/3-5 R2,  
VU 242/3-5, VU 242/3-5 R2, VU 282/3-5, VU 282/3-5 R2, VU 322/3-5, VU 362/3-5, VU 362/3-5 R2



[www.pvzip.ru](http://www.pvzip.ru)

02 - 04 - 045.01



## 04 Burner - Brenner

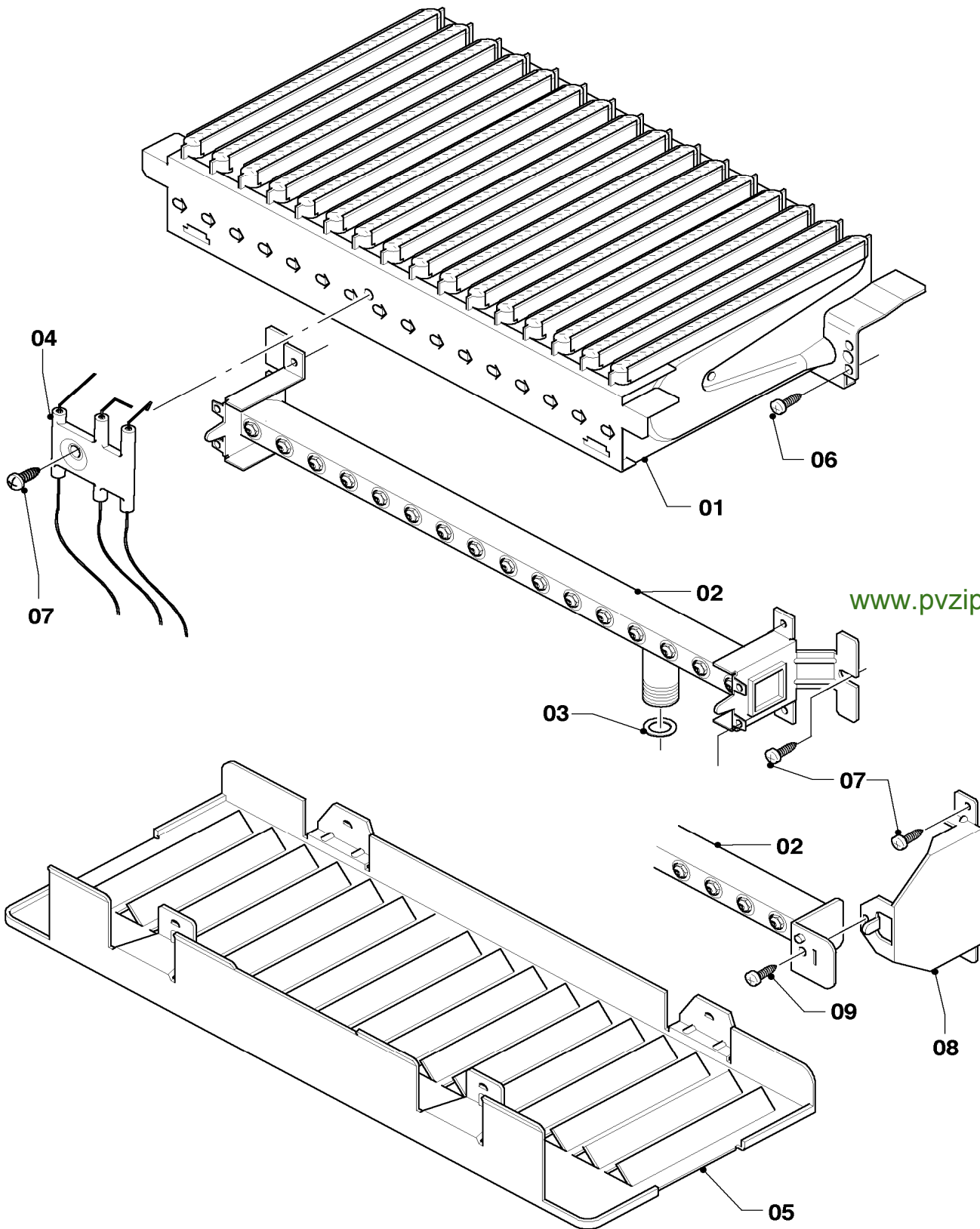
VU 112/3-5, VU 112/3-5 R2, VU 122/3-5, VU 122/3-5 R2, VU 202/3-5, VU 202/3-5 R2,  
 VU 242/3-5, VU 242/3-5 R2, VU 282/3-5, VU 282/3-5 R2, VU 322/3-5, VU 362/3-5, VU 362/3-5 R2

Pos.	Art.-No Teile-Nr.	Part Bezeichnung	Type, note Typ, Bemerkung
		0204045	
01	0020039044	Burner chamber group 12kW Kammergruppe 12kW	VU 112/3-5, with part 06 VU 112/3-5, mit Pos. 06
01	0020039044	Burner chamber group 12kW Kammergruppe 12kW	VU 112/3-5 R2, with part 06 VU 112/3-5 R2, mit Pos. 06
01	0020039044	Burner chamber group 12kW Kammergruppe 12kW	VU 122/3-5, with part 06 VU 122/3-5, mit Pos. 06
01	0020039044	Burner chamber group 12kW Kammergruppe 12kW	VU 122/3-5 R2, with part 06 VU 122/3-5 R2, mit Pos. 06
01	0020038146	Burner chamber group 20kW Kammergruppe 20kW	VU 202/3-5, with part 06 VU 202/3-5, mit Pos. 06
01	0020038146	Burner chamber group 20kW Kammergruppe 20kW	VU 202/3-5 R2, with part 06 VU 202/3-5 R2, mit Pos. 06
01	0020039045	Burner chamber group 24kW Kammergruppe 24kW	VU 242/3-5, with part 06 VU 242/3-5, mit Pos. 06
01	0020039045	Burner chamber group 24kW Kammergruppe 24kW	VU 242/3-5 R2, with part 06 VU 242/3-5 R2, mit Pos. 06
01	0020039046	Burner chamber group 28kW Kammergruppe 28kW	VU 282/3-5, with part 06 VU 282/3-5, mit Pos. 06
01	0020039046	Burner chamber group 28kW Kammergruppe 28kW	VU 282/3-5 R2, with part 06 VU 282/3-5 R2, mit Pos. 06
01	031532	Burner chamber group 32/36kW Kammergruppe 32/36kW	VU 322/3-5, with part 06 VU 322/3-5, mit Pos. 06
01	031532	Burner chamber group 32/36kW Kammergruppe 32/36kW	VU 362/3-5, with part 06 VU 362/3-5, mit Pos. 06
01	031532	Burner chamber group 32/36kW Kammergruppe 32/36kW	VU 362/3-5 R2, with part 06 VU 362/3-5 R2, mit Pos. 06
02	0020039047	Burner support 12kW H Verteilerrohr 12kW H-Gas	VU 112/3-5, natural gas H, with parts 03,07 VU 112/3-5, Erdgas H, mit Pos. 03,07
02	0020039048	Burner support 12kW B Verteilerrohr 12kW PB-Gas	VU 112/3-5, LP-gas B, with parts 03,07 VU 112/3-5, Flüssiggas PB, mit Pos. 03,07
02	0020039047	Burner support 12kW H Verteilerrohr 12kW H-Gas	VU 112/3-5 R2, natural gas H, with parts 03,07 VU 112/3-5 R2, Erdgas H, mit Pos. 03,07
02	0020039048	Burner support 12kW B Verteilerrohr 12kW PB-Gas	VU 112/3-5 R2, LP-gas B, with parts 03,07 VU 112/3-5 R2, Flüssiggas PB, mit Pos. 03,07
02	0020039047	Burner support 12kW H Verteilerrohr 12kW H-Gas	VU 122/3-5, natural gas H, with parts 03,07 VU 122/3-5, Erdgas H, mit Pos. 03,07
02	0020039048	Burner support 12kW B Verteilerrohr 12kW PB-Gas	VU 122/3-5, LP-gas B, with parts 03,07 VU 122/3-5, Flüssiggas PB, mit Pos. 03,07
02	0020039047	Burner support 12kW H Verteilerrohr 12kW H-Gas	VU 122/3-5 R2, natural gas H, with parts 03,07 VU 122/3-5 R2, Erdgas H, mit Pos. 03,07
02	0020039048	Burner support 12kW B Verteilerrohr 12kW PB-Gas	VU 122/3-5 R2, LP-gas B, with parts 03,07 VU 122/3-5 R2, Flüssiggas PB, mit Pos. 03,07
02	0020038147	Burner support 20kW H Verteilerrohr 20kW H-Gas	VU 202/3-5, natural gas H, with parts 03,07 VU 202/3-5, Erdgas H, mit Pos. 03,07
02	0020038148	Burner support 20kW B Verteilerrohr 20kW PB-Gas	VU 202/3-5, LP-gas B, with parts 03,07 VU 202/3-5, Flüssiggas PB, mit Pos. 03,07
02	0020038147	Burner support 20kW H Verteilerrohr 20kW H-Gas	VU 202/3-5 R2, natural gas H, with parts 03,07 VU 202/3-5 R2, Erdgas H, mit Pos. 03,07
02	0020038148	Burner support 20kW B Verteilerrohr 20kW PB-Gas	VU 202/3-5 R2, LP-gas B, with parts 03,07 VU 202/3-5 R2, Flüssiggas PB, mit Pos. 03,07

[www.pvzip.ru](http://www.pvzip.ru)

## 04 Burner - Brenner

VU 112/3-5, VU 112/3-5 R2, VU 122/3-5, VU 122/3-5 R2, VU 202/3-5, VU 202/3-5 R2,  
VU 242/3-5, VU 242/3-5 R2, VU 282/3-5, VU 282/3-5 R2, VU 322/3-5, VU 362/3-5, VU 362/3-5 R2



[www.pvzip.ru](http://www.pvzip.ru)

02 - 04 - 045.01

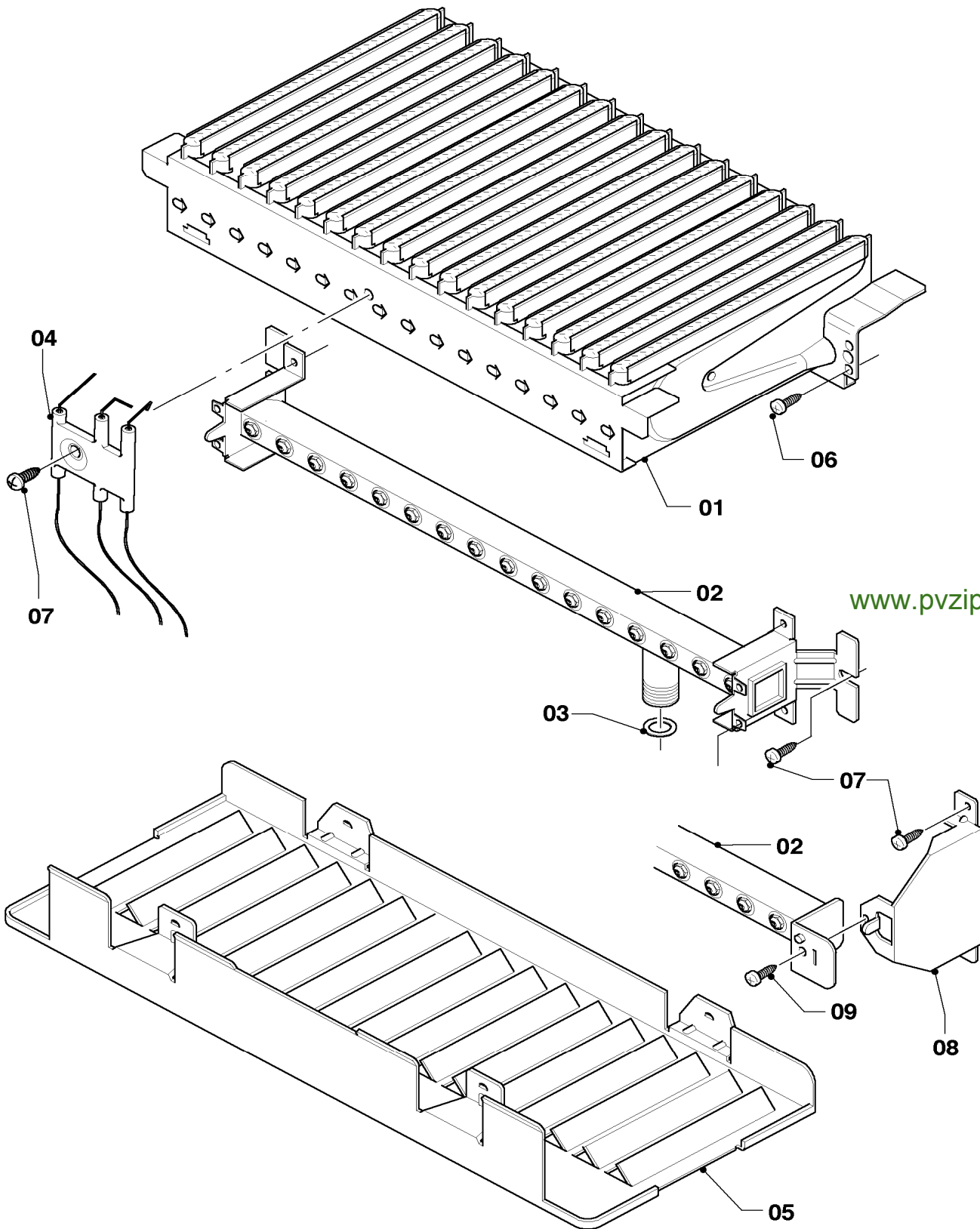
## 04 Burner - Brenner

VU 112/3-5, VU 112/3-5 R2, VU 122/3-5, VU 122/3-5 R2, VU 202/3-5, VU 202/3-5 R2,  
VU 242/3-5, VU 242/3-5 R2, VU 282/3-5, VU 282/3-5 R2, VU 322/3-5, VU 362/3-5, VU 362/3-5 R2

Pos.	Art.-No Teile-Nr.	Part Bezeichnung	Type, note Typ, Bemerkung
		0204045	
02	0020039051	Burner support 24kW H	VU 242/3-5, natural gas H, with parts 03,07
		Verteilerrohr 24kW H-Gas	VU 242/3-5, Erdgas H, mit Pos. 03,07
02	0020039052	Burner support 24kW B	VU 242/3-5, LP-gas B, with parts 03,07
		Verteilerrohr 24kW PB-Gas	VU 242/3-5, Flüssiggas PB, mit Pos. 03,07
02	0020039051	Burner support 24kW H	VU 242/3-5 R2, natural gas H, with parts 03,07
		Verteilerrohr 24kW H-Gas	VU 242/3-5 R2, Erdgas H, mit Pos. 03,07
02	0020039052	Burner support 24kW B	VU 242/3-5 R2, LP-gas B, with parts 03,07
		Verteilerrohr 24kW PB-Gas	VU 242/3-5 R2, Flüssiggas PB, mit Pos. 03,07
02	0020039053	Burner support 28kW H	VU 282/3-5, natural gas H, with parts 03,07
		Verteilerrohr 28kW H-Gas	VU 282/3-5, Erdgas H, mit Pos. 03,07
02	0020039054	Burner support 28kW B	VU 282/3-5, LP-gas B, with parts 03,07
		Verteilerrohr 28kW PB-Gas	VU 282/3-5, Flüssiggas PB, mit Pos. 03,07
02	0020039053	Burner support 28kW H	VU 282/3-5 R2, natural gas H, with parts 03,07
		Verteilerrohr 28kW H-Gas	VU 282/3-5 R2, Erdgas H, mit Pos. 03,07
02	0020039054	Burner support 28kW B	VU 282/3-5 R2, LP-gas B, with parts 03,07
		Verteilerrohr 28kW PB-Gas	VU 282/3-5 R2, Flüssiggas PB, mit Pos. 03,07
02	126795	Burner support 32/36kW H	VU 322/3-5, natural gas H, with parts 03,07
		Verteilerrohr 32,36kW H-Gas	VU 322/3-5, Erdgas H, mit Pos. 03,07
02	126796	Burner support 32/36kW B	VU 322/3-5, LP-gas B, with parts 03,07
		Verteilerrohr 32,36kW PB-Gas	VU 322/3-5, Flüssiggas PB, mit Pos. 03,07
02	126795	Burner support 32/36kW H	VU 362/3-5, natural gas H, with parts 03,07
		Verteilerrohr 32,36kW H-Gas	VU 362/3-5, Erdgas H, mit Pos. 03,07
02	126796	Burner support 32/36kW B	VU 362/3-5, LP-gas B, with parts 03,07
		Verteilerrohr 32,36kW PB-Gas	VU 362/3-5, Flüssiggas PB, mit Pos. 03,07
02	126795	Burner support 32/36kW H	VU 362/3-5 R2, natural gas H, with parts 03,07
		Verteilerrohr 32,36kW H-Gas	VU 362/3-5 R2, Erdgas H, mit Pos. 03,07
02	126796	Burner support 32/36kW B	VU 362/3-5 R2, LP-gas B, with parts 03,07
		Verteilerrohr 32,36kW PB-Gas	VU 362/3-5 R2, Flüssiggas PB, mit Pos. 03,07
03	981142	Sealing ring (PK10)	
		Rechteckdichtring (10 St.)	
04	0020039057	Electrode	VU 112/3-5, with part 07
		Elektrode	VU 112/3-5, mit Pos. 07
04	0020039057	Electrode	VU 112/3-5 R2, with part 07
		Elektrode	VU 112/3-5 R2, mit Pos. 07
04	0020039057	Electrode	VU 122/3-5, with part 07
		Elektrode	VU 122/3-5, mit Pos. 07
04	0020039057	Electrode	VU 122/3-5 R2, with part 07
		Elektrode	VU 122/3-5 R2, mit Pos. 07
04	0020039057	Electrode	VU 202/3-5, with part 07
		Elektrode	VU 202/3-5, mit Pos. 07
04	0020039057	Electrode	VU 202/3-5 R2, with part 07
		Elektrode	VU 202/3-5 R2, mit Pos. 07
04	0020039057	Electrode	VU 242/3-5, with part 07
		Elektrode	VU 242/3-5, mit Pos. 07
04	0020039057	Electrode	VU 242/3-5 R2, with part 07
		Elektrode	VU 242/3-5 R2, mit Pos. 07
04	0020039057	Electrode	VU 282/3-5, with part 07
		Elektrode	VU 282/3-5, mit Pos. 07
04	0020039057	Electrode	VU 282/3-5 R2, with part 07
		Elektrode	VU 282/3-5 R2, mit Pos. 07

## 04 Burner - Brenner

VU 112/3-5, VU 112/3-5 R2, VU 122/3-5, VU 122/3-5 R2, VU 202/3-5, VU 202/3-5 R2,  
VU 242/3-5, VU 242/3-5 R2, VU 282/3-5, VU 282/3-5 R2, VU 322/3-5, VU 362/3-5, VU 362/3-5 R2



[www.pvzip.ru](http://www.pvzip.ru)

02 - 04 - 045.01

## 04 Burner - Brenner

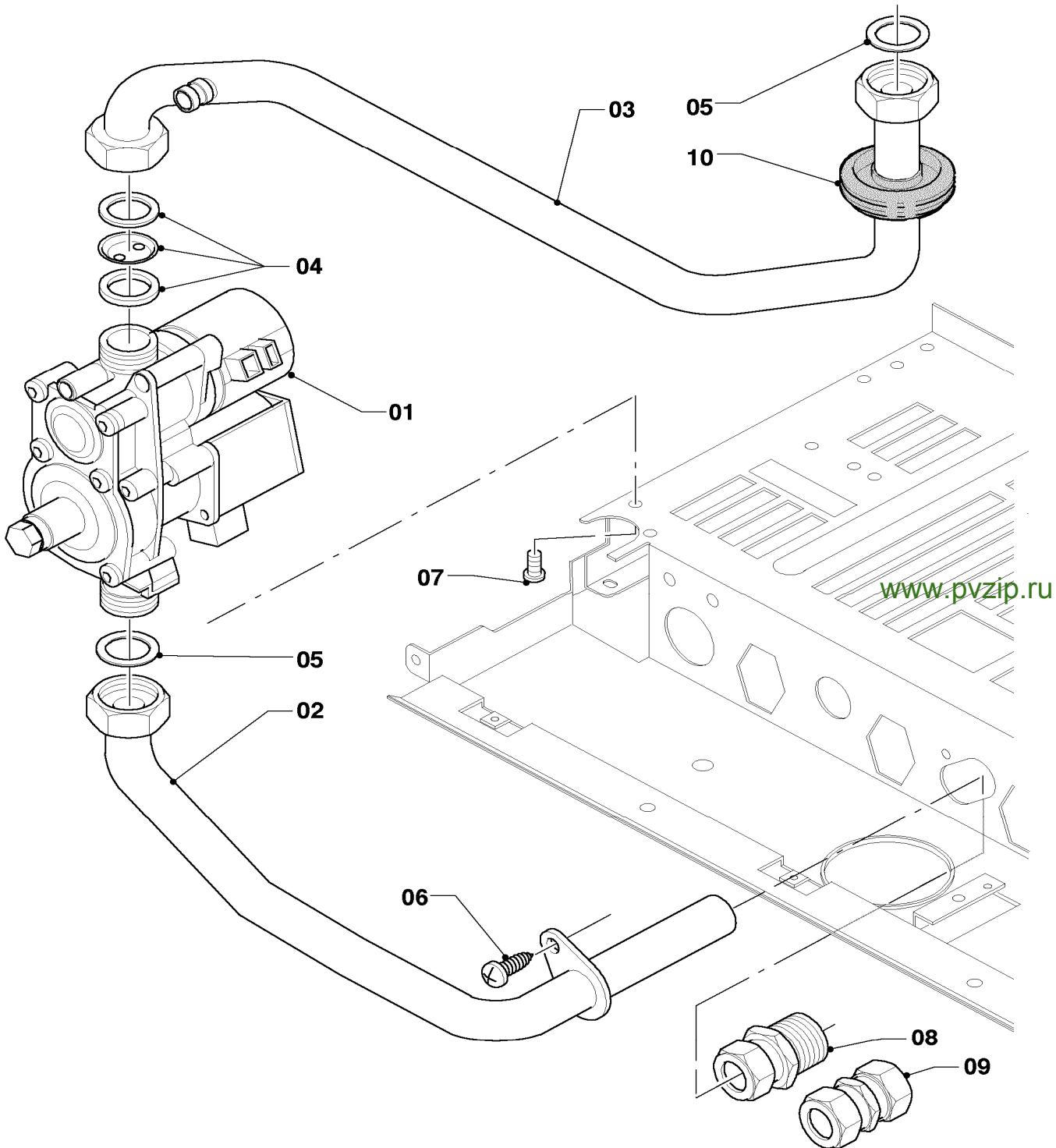
VU 112/3-5, VU 112/3-5 R2, VU 122/3-5, VU 122/3-5 R2, VU 202/3-5, VU 202/3-5 R2,  
VU 242/3-5, VU 242/3-5 R2, VU 282/3-5, VU 282/3-5 R2, VU 322/3-5, VU 362/3-5, VU 362/3-5 R2

Pos.	Art.-No Teile-Nr.	Part Bezeichnung	Type, note Typ, Bemerkung
		0204045	
04	090751	Electrode	VU 322/3-5, with part 07
		Elektrode	VU 322/3-5, mit Pos. 07
04	090751	Electrode	VU 362/3-5, with part 07
		Elektrode	VU 362/3-5, mit Pos. 07
04	090751	Electrode	VU 362/3-5 R2, with part 07
		Elektrode	VU 362/3-5 R2, mit Pos. 07
05	-	-	not for these appliances
		-	nicht für diese Geräte
06	139203	Cheese head screw M4x8, thread grooving	
		Zyl.-Schraube M4x8, gewindefurchend	
07	235715	Screw - tapping (ST 4,8x 9,5) ISO 7049	
		Blechschrabe (ST 4,8x 9,5) ISO 7049	
08	0020039055	Support (left + right)	only for VU 322, with part 07
		Halter (links + rechts)	nur für VU 322, mit Pos. 07
08	0020039056	Support (PK2)	only for VU 362, with part 07
		Halter, Set a 2 St.	nur für VU 362, mit Pos. 07
09	118937	Pan head screw (M 5x12)	
		Flachkopfschraube (M 5x12)	

[www.pvzip.ru](http://www.pvzip.ru)

## 05 Gas section - Gasarmatur

VU 112/3-5, VU 112/3-5 R2, VU 122/3-5, VU 122/3-5 R2, VU 202/3-5, VU 202/3-5 R2,  
 VU 242/3-5, VU 242/3-5 R2, VU 282/3-5, VU 282/3-5 R2, VU 322/3-5, VU 362/3-5, VU 362/3-5 R2



02 - 05 - 023.02



## 05 Gas section - Gasarmatur

VU 112/3-5, VU 112/3-5 R2, VU 122/3-5, VU 122/3-5 R2, VU 202/3-5, VU 202/3-5 R2,  
VU 242/3-5, VU 242/3-5 R2, VU 282/3-5, VU 282/3-5 R2, VU 322/3-5, VU 362/3-5, VU 362/3-5 R2

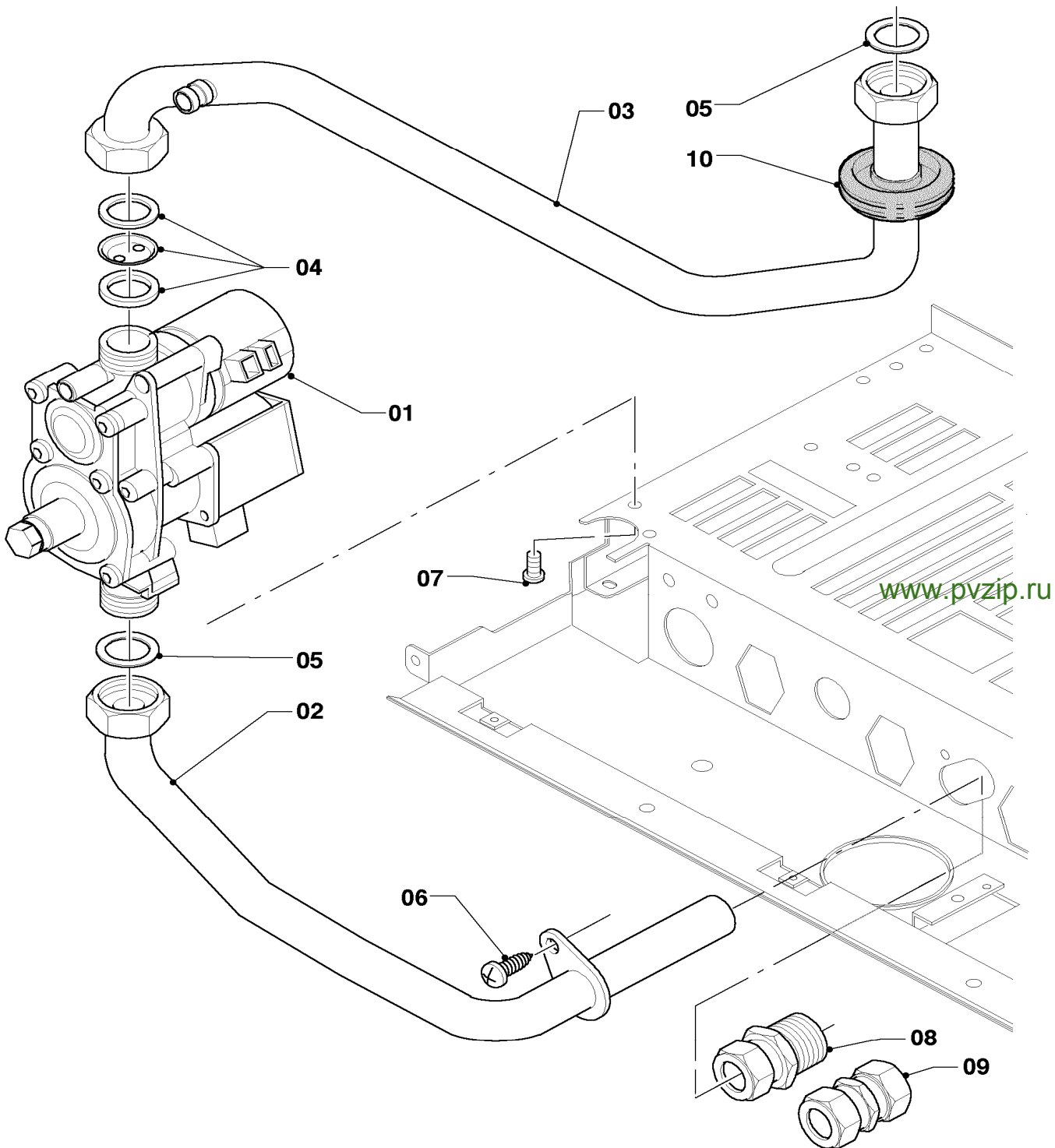
Pos.	Art.-No Teile-Nr.	Part Bezeichnung	Type, note Typ, Bemerkung
		0205023	
00	0020053224	Conversion set to PB (29-37mbar)	to P/B (30mbar), 11-28kW (BG,CZ,EXP,GR,HU,INT,RO,SK,SOE,TR), Attention for BG,CZ,INT,RO,SK,TR (only for 12 and 20 kW): Replace gas pipe (pos. 03) if it has no test nipple. The spare part always contains a test nipple.
		Umstellsatz auf P/B (29-37mbar)	auf P/B (30mbar), 11-28kW (BG,CZ,EXP,GR,HU,INT,RO,SK,SOE,TR), Hinweis für BG,CZ,INT,RO,SK,TR (nur für 12 und 20 kW): Gasrohr (Pos. 03) ersetzen, wenn es keinen Messnippel hat. Das Ersatzteil beinhaltet immer einen Messnippel.
00	0020053226	Conversion set to PB (28-37mbar)	to P/B (30mbar), 32-36kW, (EXP,GR,INT,PT,RO,SOE,TR), Attention for GR,INT,RO (only for 32 kW): Replace gas pipe (pos. 03) if it has no test nipple. The spare part always contains a test nipple.
		Umstellsatz auf P/B (28-37mbar)	auf P/B (30mbar), 32-36kW, (EXP,GR,INT,PT,RO,SOE,TR), Hinweis für GR,INT,RO (only for 32 kW): Gasrohr (Pos. 03) ersetzen, wenn es keinen Messnippel hat. Das Ersatzteil beinhaltet immer einen Messnippel.
00	0020048941	Conversion set to PB (37mbar)	to P/B (37mbar), 12-28kW, (PL), Attention: Replace gas pipe (pos. 03) if it has no test nipple. The spare part always contains a test nipple.
		Umstellsatz auf P/B (37mbar)	auf P/B (37mbar), 12-28kW, (PL), Hinweis: Gasrohr (Pos. 03) ersetzen, wenn es keinen Messnippel hat. Das Ersatzteil beinhaltet immer einen Messnippel.
00	0020048931	Conversion set to PB (50mbar)	to P/B (50mbar), 12-28kW (HU)
		Umstellsatz auf P/B (50mbar)	auf P/B (50mbar), 12-28kW (HU)
00	0020048943	Conversion set to GZ35/Ls	to GZ35/Ls, 12-28kW (PL)
		Umstellsatz auf GZ35/Ls	auf GZ35/Ls, 12-28kW (PL)
00	0020048945	Conversion set to GZ41/Lw	to GZ41/Lw, 20-28kW (PL)
		Umstellsatz auf GZ41/Lw	auf GZ41/Lw, 20-28kW (PL)
00	0020048925	Conversion set to H	to H, 11-36kW (SOE)
		Umstellsatz auf H	auf H, 11-36kW (SOE)
00	0020048933	Conversion set to H (13+20mbar)	to H (13+20mbar), 12-20kW (BG,CZ,INT,PL,RO,SK,TR)
		Umstellsatz auf H (13+20mbar)	auf H (13+20mbar), 12-20kW (BG,CZ,INT,PL,RO,SK,TR)
00	0020048935	Conversion set to H (13+20mbar)	to H (13+20mbar), 24-36kW (BG,CZ,GR,INT,PL,RO,SK,TR)
		Umstellsatz auf H (13+20mbar)	auf H (13+20mbar), 24-36kW (BG,CZ,GR,INT,PL,RO,SK,TR)
00	0020053220	Conversion set to H (20mbar)	to H (20mbar), 24-36kW (EXP)
		Umstellsatz auf H (20mbar)	auf H (20mbar), 24-36kW (EXP)
00	0020048939	Conversion set to 2H (25mbar)	to 2H (25mbar), 12-28kW (HU)
		Umstellsatz auf 2H (25mbar)	auf 2H (25mbar), 12-28kW (HU)
00	0020048937	Conversion set to 2S (25mbar)	to 2S (25mbar), 12-28kW (HU)
		Umstellsatz auf 2S (25mbar)	auf 2S (25mbar), 12-28kW (HU)
01	0020052048	Gas section (with regulator)	natural gas H, 11-20kW, with pressure regulator, (BG,CZ,GR,INT,PL,RO,SK,TR), with parts 05,07
		Gasarmatur (mit Druckregler)	Erdgas H, 11-20kW, mit Druckregler, (BG,CZ,GR,INT,PL,RO,SK,TR), mit Pos. 05,07
01	0020053968	Gas section (with regulator)	natural gas H, 24-36kW, with pressure regulator, (BG,CZ,GR,INT,PL,RO,SK,TR), with parts 05,07
		Gasarmatur (mit Druckregler)	Erdgas H, 24-36kW, mit Druckregler, (BG,CZ,GR,INT,PL,RO,SK,TR), mit Pos. 05,07
01	0020019991	Gas section	natural gas H, all powers, without pressure regulator, (EXP,HU,SOE), with parts 05,07
		Gasarmatur	Erdgas H, alle Leistungsgrößen, ohne Druckregler, (EXP,HU,SOE), mit Pos. 05,07
01	0020019992	Gas section	LP-gas B, all powers, without pressure regulator, (for all countries), with parts 05,07
		Gasarmatur	Flüssiggas PB, alle Leistungsgrößen, ohne Druckregler, (für alle Länder), mit Pos. 05,07

[www.pvzip.ru](http://www.pvzip.ru)



## 05 Gas section - Gasarmatur

VU 112/3-5, VU 112/3-5 R2, VU 122/3-5, VU 122/3-5 R2, VU 202/3-5, VU 202/3-5 R2,  
VU 242/3-5, VU 242/3-5 R2, VU 282/3-5, VU 282/3-5 R2, VU 322/3-5, VU 362/3-5, VU 362/3-5 R2



02 - 05 - 023.02

## 05 Gas section - Gasarmatur

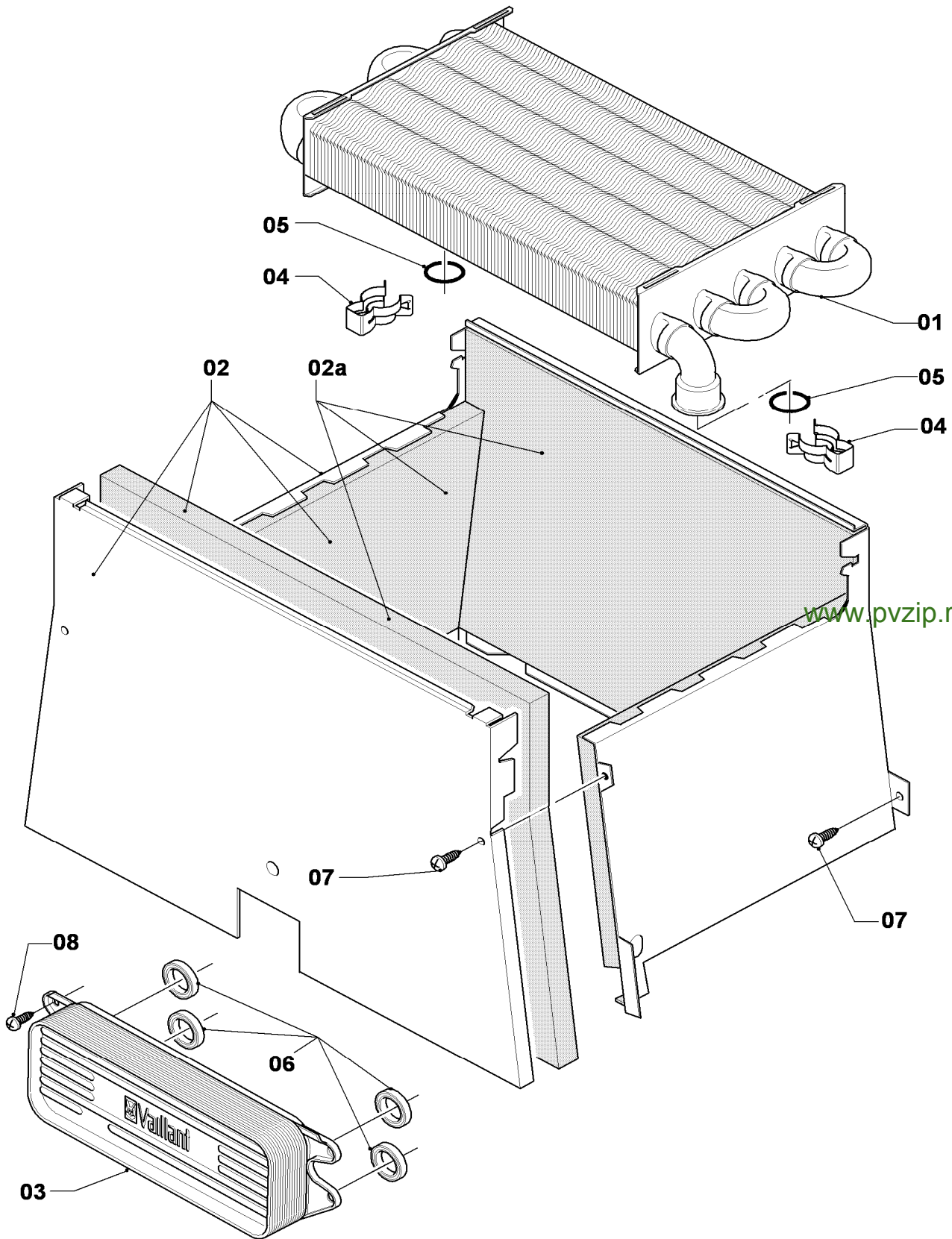
VU 112/3-5, VU 112/3-5 R2, VU 122/3-5, VU 122/3-5 R2, VU 202/3-5, VU 202/3-5 R2,  
 VU 242/3-5, VU 242/3-5 R2, VU 282/3-5, VU 282/3-5 R2, VU 322/3-5, VU 362/3-5, VU 362/3-5 R2

Pos.	Art.-No Teile-Nr.	Part Bezeichnung	Type, note Typ, Bemerkung
		0205023	
02	0020039061	Tube gas Rohr Gas Anschluß	with parts 05,06 mit Pos. 05,06
03	0020039063	Tube gas turbo Rohr Gas Turbo	VU 112/3-5, with part 05 VU 112/3-5, mit Pos. 05
03	0020039063	Tube gas turbo Rohr Gas Turbo	VU 112/3-5 R2, with part 05 VU 112/3-5 R2, mit Pos. 05
03	0020039063	Tube gas turbo Rohr Gas Turbo	VU 122/3-5, with part 05 VU 122/3-5, mit Pos. 05
03	0020039063	Tube gas turbo Rohr Gas Turbo	VU 122/3-5 R2, with part 05 VU 122/3-5 R2, mit Pos. 05
03	0020039063	Tube gas turbo Rohr Gas Turbo	VU 202/3-5, with part 05 VU 202/3-5, mit Pos. 05
03	0020039063	Tube gas turbo Rohr Gas Turbo	VU 202/3-5 R2, with part 05 VU 202/3-5 R2, mit Pos. 05
03	0020039063	Tube gas turbo Rohr Gas Turbo	VU 242/3-5, with part 05 VU 242/3-5, mit Pos. 05
03	0020039063	Tube gas turbo Rohr Gas Turbo	VU 242/3-5 R2, with part 05 VU 242/3-5 R2, mit Pos. 05
03	0020039063	Tube gas turbo Rohr Gas Turbo	VU 282/3-5, with part 05 VU 282/3-5, mit Pos. 05
03	0020039063	Tube gas turbo Rohr Gas Turbo	VU 282/3-5 R2, with part 05 VU 282/3-5 R2, mit Pos. 05
03	0020039064	Tube gas turbo Rohr Gas Turbo	VU 322/3-5, with part 05 VU 322/3-5, mit Pos. 05
03	0020039064	Tube gas turbo Rohr Gas Turbo	VU 362/3-5, with part 05 VU 362/3-5, mit Pos. 05
03	0020039064	Tube gas turbo Rohr Gas Turbo	VU 362/3-5 R2, with part 05 VU 362/3-5 R2, mit Pos. 05
04	049747	Throttle jet 2 x 2.60 Vordüse 2 x 2,60	
04	049749	Throttle jet 2 x 3.25 Vordüse 2 x 3,25	
04	049750	Throttle jet 2 x 3.50 Vordüse 2 x 3,50	
04	049751	Throttle jet 2 x 3.75 Vordüse 2 x 3,75	
04	049752	Throttle jet 2 x 4.00 Vordüse 2 x 4,00	
04	049753	Throttle jet 2 x 4.20 Vordüse 2 x 4,20	
04	0020012784	Throttle jet 2 x 4.50 Vordüse 2 x 4,50	
04	0020049665	Throttle jet 2 x 5.50 Vordüse 2 x 5,50	
05	981142	Sealing ring (PK10) Rechteckdichtring (10 St.)	
06	235715	Screw - tapping (ST 4,8x 9,5) ISO 7049 Blechschrabe (ST 4,8x 9,5) ISO 7049	
07	139203	Cheese head screw M4x8, thread grooving Zyl.-Schraube M4x8, gewindefurchend	
08	083437	Compression fitting Quetschverschraubung	
09	083435	Compression fitting, double Quetschverschraubung doppel	
10	980765	Grommet Dichtung (rot, groß)	

[www.pvzip.ru](http://www.pvzip.ru)

## 06 Heat exchanger - Wärmetauscher

VU 112/3-5, VU 112/3-5 R2, VU 122/3-5, VU 122/3-5 R2, VU 202/3-5, VU 202/3-5 R2,  
VU 242/3-5, VU 242/3-5 R2, VU 282/3-5, VU 282/3-5 R2, VU 322/3-5, VU 362/3-5, VU 362/3-5 R2



www.pvzip.ru

02 - 06 - 051.01

## 06 Heat exchanger - Wärmetauscher

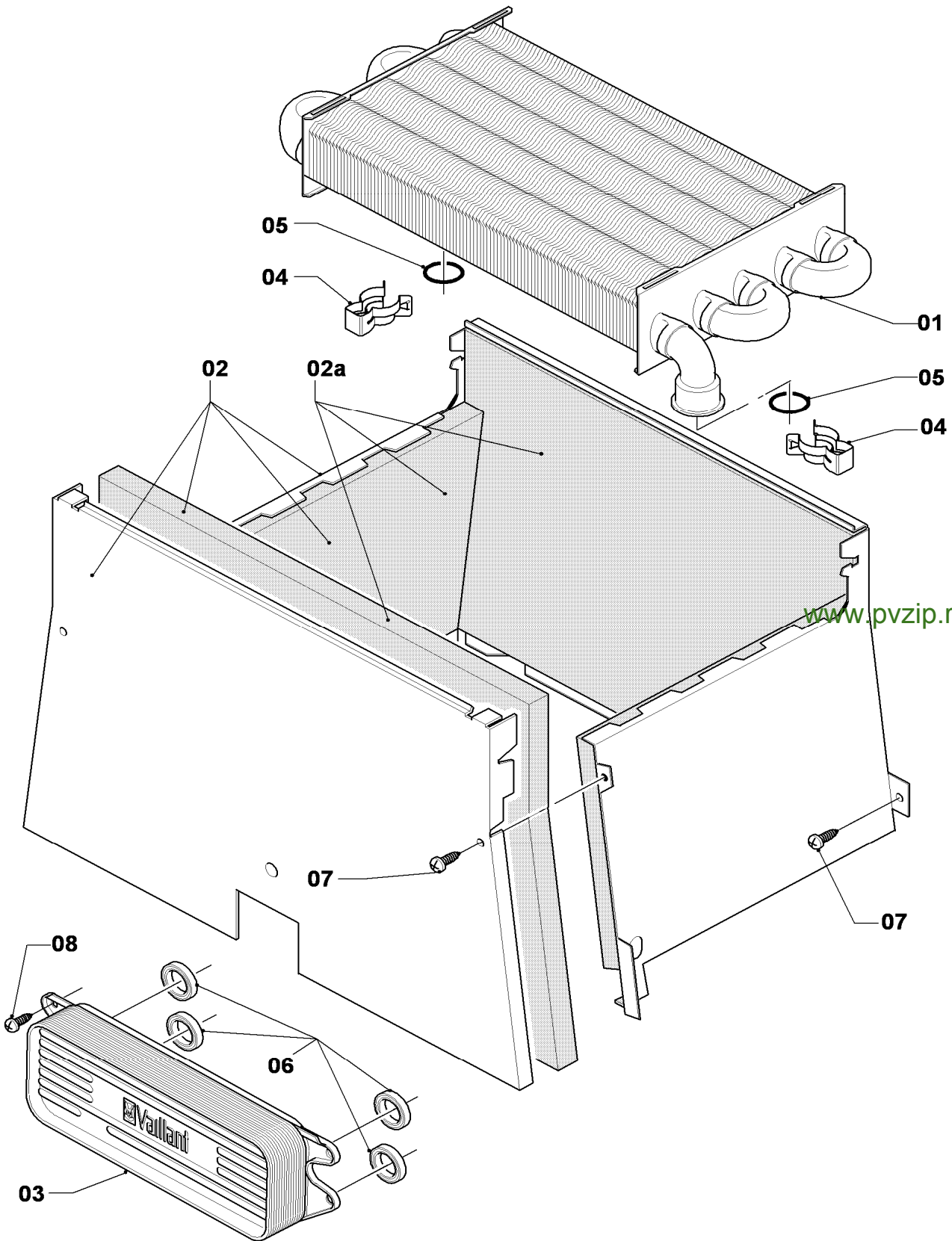
VU 112/3-5, VU 112/3-5 R2, VU 122/3-5, VU 122/3-5 R2, VU 202/3-5, VU 202/3-5 R2,  
VU 242/3-5, VU 242/3-5 R2, VU 282/3-5, VU 282/3-5 R2, VU 322/3-5, VU 362/3-5, VU 362/3-5 R2

Pos.	Art.-No Teile-Nr.	Part Bezeichnung	Type, note Typ, Bemerkung
		0206051	
01	0020038152	Heat exchanger (82 fins) Wärmetauscher (82 Lamellen)	VU 112/3-5, with parts 04,05 VU 112/3-5, mit Pos. 04,05
01	0020038152	Heat exchanger (82 fins) Wärmetauscher (82 Lamellen)	VU 112/3-5 R2, with parts 04,05 VU 112/3-5 R2, mit Pos. 04,05
01	0020038152	Heat exchanger (82 fins) Wärmetauscher (82 Lamellen)	VU 122/3-5, with parts 04,05 VU 122/3-5, mit Pos. 04,05
01	0020038152	Heat exchanger (82 fins) Wärmetauscher (82 Lamellen)	VU 122/3-5 R2, with parts 04,05 VU 122/3-5 R2, mit Pos. 04,05
01	0020038152	Heat exchanger (82 fins) Wärmetauscher (82 Lamellen)	VU 202/3-5, with parts 04,05 VU 202/3-5, mit Pos. 04,05
01	0020038152	Heat exchanger (82 fins) Wärmetauscher (82 Lamellen)	VU 202/3-5 R2, with parts 04,05 VU 202/3-5 R2, mit Pos. 04,05
01	0020019994	Heat exchanger (92 fins) Wärmetauscher (92 Lamellen)	VU 242/3-5, with parts 04,05 VU 242/3-5, mit Pos. 04,05
01	0020019994	Heat exchanger (92 fins) Wärmetauscher (92 Lamellen)	VU 242/3-5 R2, with parts 04,05 VU 242/3-5 R2, mit Pos. 04,05
01	0020039068	Heat exchanger (101 fins) Wärmetauscher (101 Lamellen)	VU 282/3-5, with parts 04,05 VU 282/3-5, mit Pos. 04,05
01	0020039068	Heat exchanger (101 fins) Wärmetauscher (101 Lamellen)	VU 282/3-5 R2, with parts 04,05 VU 282/3-5 R2, mit Pos. 04,05
01	0020039069	Heat exchanger (112 fins) Wärmetauscher (112 Lamellen)	VU 322/3-5, with parts 04,05 VU 322/3-5, mit Pos. 04,05
01	065152	Heat exchanger (105 fins) Wärmetauscher (105 Lamellen)	VU 362/3-5, with parts 04,05 VU 362/3-5, mit Pos. 04,05
01	065152	Heat exchanger (105 fins) Wärmetauscher (105 Lamellen)	VU 362/3-5 R2, with parts 04,05 VU 362/3-5 R2, mit Pos. 04,05
02	0020038153	Combustion chamber Heizschacht	VU 112/3-5, with part 07 VU 112/3-5, mit Pos. 07
02	0020038153	Combustion chamber Heizschacht	VU 112/3-5 R2, with part 07 VU 112/3-5 R2, mit Pos. 07
02	0020038153	Combustion chamber Heizschacht	VU 122/3-5, with part 07 VU 122/3-5, mit Pos. 07
02	0020038153	Combustion chamber Heizschacht	VU 122/3-5 R2, with part 07 VU 122/3-5 R2, mit Pos. 07
02	0020038153	Combustion chamber Heizschacht	VU 202/3-5, with part 07 VU 202/3-5, mit Pos. 07
02	0020038153	Combustion chamber Heizschacht	VU 202/3-5 R2, with part 07 VU 202/3-5 R2, mit Pos. 07
02	0020039070	Combustion chamber Heizschacht	VU 242/3-5, with part 07 VU 242/3-5, mit Pos. 07
02	0020039070	Combustion chamber Heizschacht	VU 242/3-5 R2, with part 07 VU 242/3-5 R2, mit Pos. 07
02	0020039071	Combustion chamber Heizschacht	VU 282/3-5, with part 07 VU 282/3-5, mit Pos. 07
02	0020039071	Combustion chamber Heizschacht	VU 282/3-5 R2, with part 07 VU 282/3-5 R2, mit Pos. 07
02	0020039071	Combustion chamber Heizschacht	VU 322/3-5, with part 07 VU 322/3-5, mit Pos. 07
02	117545	Combustion chamber Heizschacht	VU 362/3-5, with part 07 VU 362/3-5, mit Pos. 07
02	117545	Combustion chamber Heizschacht	VU 362/3-5 R2, with part 07 VU 362/3-5 R2, mit Pos. 07

[www.pvzip.ru](http://www.pvzip.ru)

## 06 Heat exchanger - Wärmetauscher

VU 112/3-5, VU 112/3-5 R2, VU 122/3-5, VU 122/3-5 R2, VU 202/3-5, VU 202/3-5 R2,  
VU 242/3-5, VU 242/3-5 R2, VU 282/3-5, VU 282/3-5 R2, VU 322/3-5, VU 362/3-5, VU 362/3-5 R2



www.pvzip.ru

02 - 06 - 051.01

## 06 Heat exchanger - Wärmetauscher

VU 112/3-5, VU 112/3-5 R2, VU 122/3-5, VU 122/3-5 R2, VU 202/3-5, VU 202/3-5 R2,  
 VU 242/3-5, VU 242/3-5 R2, VU 282/3-5, VU 282/3-5 R2, VU 322/3-5, VU 362/3-5, VU 362/3-5 R2

Pos.	Art.-No Teile-Nr.	Part Bezeichnung	Type, note Typ, Bemerkung
		0206051	
02a	0020082188	Insulation (set)	VU 112/3-5
		Isolierung (Set)	VU 112/3-5
02a	0020082188	Insulation (set)	VU 112/3-5 R2
		Isolierung (Set)	VU 112/3-5 R2
02a	0020082188	Insulation (set)	VU 122/3-5
		Isolierung (Set)	VU 122/3-5
02a	0020082188	Insulation (set)	VU 122/3-5 R2
		Isolierung (Set)	VU 122/3-5 R2
02a	0020082188	Insulation (set)	VU 202/3-5
		Isolierung (Set)	VU 202/3-5
02a	0020082188	Insulation (set)	VU 202/3-5 R2
		Isolierung (Set)	VU 202/3-5 R2
02a	0020082190	Insulation (set)	VU 242/3-5
		Isolierung (Set)	VU 242/3-5
02a	0020082190	Insulation (set)	VU 242/3-5 R2
		Isolierung (Set)	VU 242/3-5 R2
02a	0020082191	Insulation (set)	VU 282/3-5
		Isolierung (Set)	VU 282/3-5
02a	0020082191	Insulation (set)	VU 282/3-5 R2
		Isolierung (Set)	VU 282/3-5 R2
02a	0020082191	Insulation (set)	VU 322/3-5
		Isolierung (Set)	VU 322/3-5
02a	0020082192	Insulation (set)	VU 362/3-5
		Isolierung (Set)	VU 362/3-5
02a	0020082192	Insulation (set)	VU 362/3-5 R2
		Isolierung (Set)	VU 362/3-5 R2
03	-	-	not for these appliances
		-	nicht für diese Geräte
04	219621	Spring clamp (PK10)	
		Klemmfeder PWT (10 St.)	
05	981151	O-ring (PK10)	
		O-Ring (10 St.)	
06	-	-	not for these appliances
		-	nicht für diese Geräte
07	235715	Screw - tapping (ST 4,8x 9,5) ISO 7049	
		Blechschaube (ST 4,8x 9,5) ISO 7049	
08	-	-	not for these appliances
		-	nicht für diese Geräte

[www.pvzip.ru](http://www.pvzip.ru)

boilersp@mail.ru

(915) 481-31-32

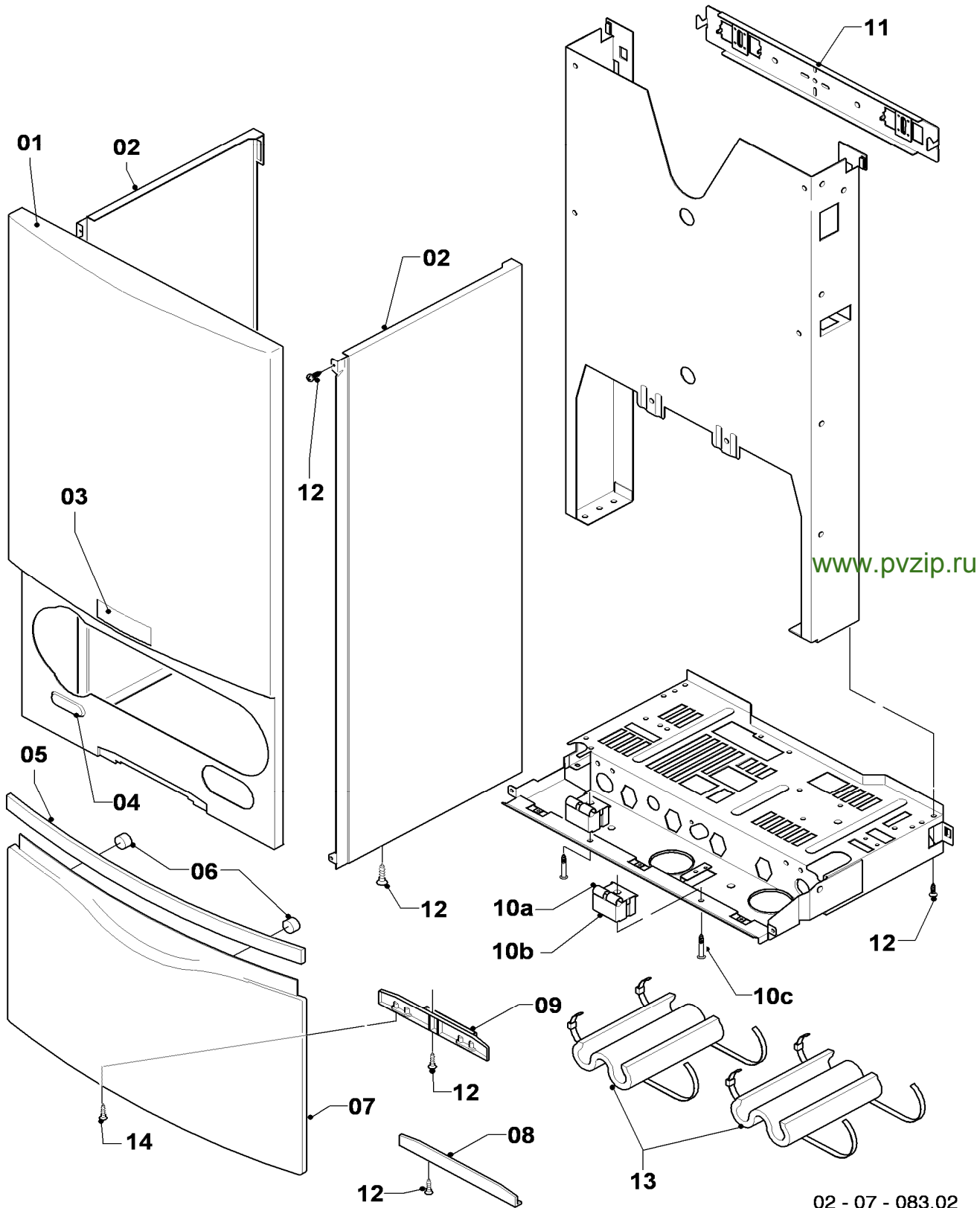
www.pvzip.ru

Запчасти Vaillant



## 07a Casing parts - Verkleidungsteile

VU 112/3-5, VU 112/3-5 R2, VU 122/3-5, VU 122/3-5 R2, VU 202/3-5, VU 202/3-5 R2,  
VU 242/3-5, VU 242/3-5 R2, VU 282/3-5, VU 282/3-5 R2, VU 322/3-5, VU 362/3-5, VU 362/3-5 R2



www.pvzip.ru

02 - 07 - 083.02



## 07a Casing parts - Verkleidungsteile

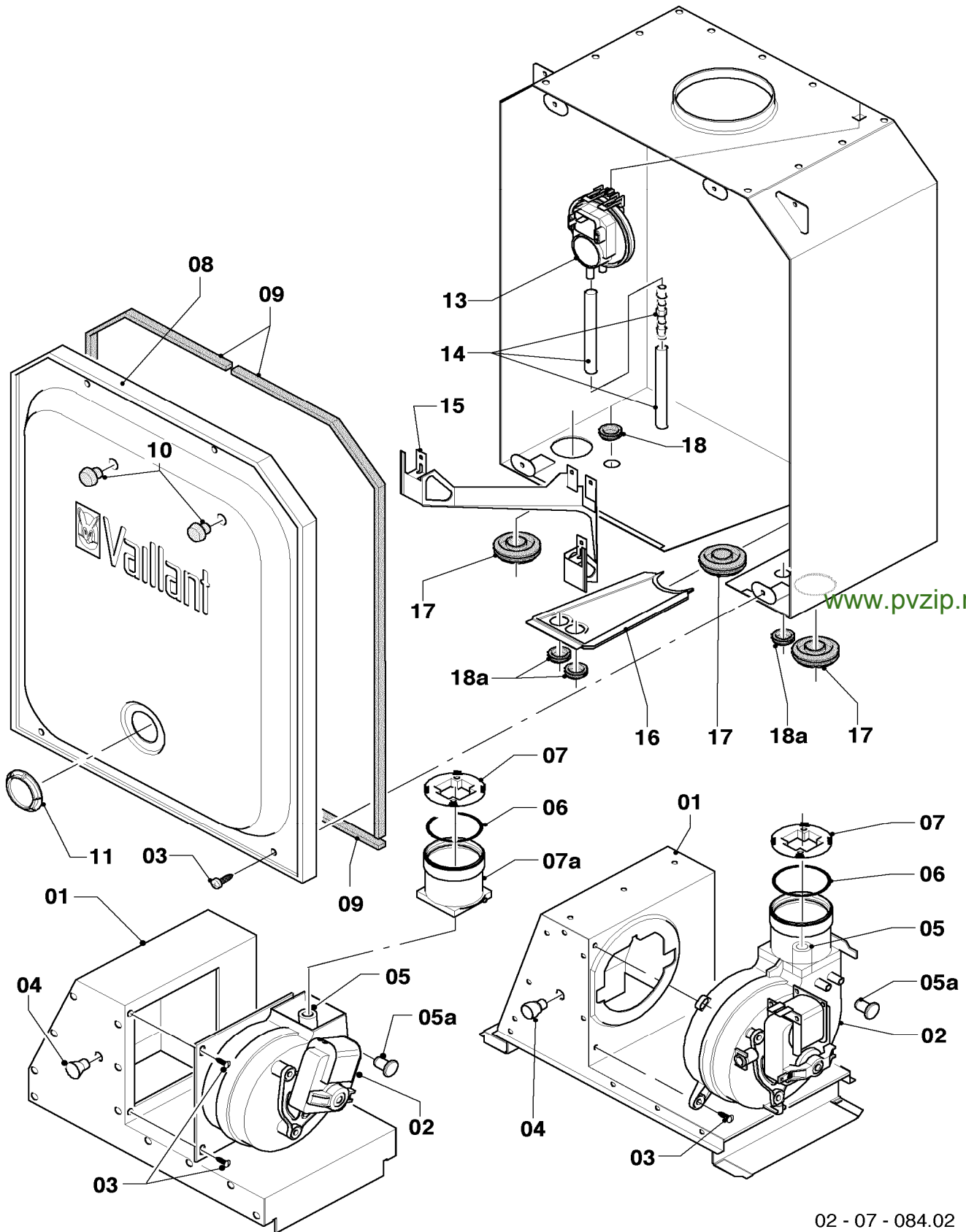
VU 112/3-5, VU 112/3-5 R2, VU 122/3-5, VU 122/3-5 R2, VU 202/3-5, VU 202/3-5 R2,  
VU 242/3-5, VU 242/3-5 R2, VU 282/3-5, VU 282/3-5 R2, VU 322/3-5, VU 362/3-5, VU 362/3-5 R2

Pos.	Art.-No Teile-Nr.	Part Bezeichnung	Type, note Typ, Bemerkung
		0207083	
01	0020039073	Front panel	with parts 03,04,12
		Frontblech	mit Pos. 03,04,12
02	0020039074	Side panel	with part 12
		Seitenblech	mit Pos. 12
03	118096	Badge	
		Firmenschild (alle Typen)	
04	0020039075	Plate (set)	
		Schild Verkaufsbezeichnung (Set)	
05	180943	Handle (grey)	with part 06
		Griff (grau)	mit Pos. 06
05	180942	Handle (white)	with part 06
		Griff (weiß)	mit Pos. 06
06	-	-	180941 no longer available, replacement for pict. no. 05
		-	180941 ist nicht mehr lieferbar, Ersatz siehe Pos. 05
07	0020039076	Flap, cover	with parts 05,06,09,12
		Klappe	mit Pos. 05,06,09,12
08	0020039078	Covering plate	with part 12
		Blende (Scharnierabdeckung)	mit Pos. 12
09	0020039077	Hinge	with part 12,14
		Scharnier	mit Pos. 12,14
10a	0020039079	Support	with part 10c
		Halter Schaltkasten	mit Pos. 10c
10b	0020039080	Adapter	
		Abstandshalter	
10c	235708	Screw	
		Blechschrabe	
11	0020039072	Support	
		Halter Gerät	
11	0020130588	Fastening kit (screws + plugs)	not shown
		Befestigungssatz (Schrauben + Dübel)	nicht dargestellt
12	235715	Screw - tapping (ST 4,8x 9,5) ISO 7049	
		Blechschrabe (ST 4,8x 9,5) ISO 7049	
13	-	-	not for these appliances
		-	nicht für diese Geräte
14	235715	Screw - tapping (ST 4,8x 9,5) ISO 7049	for hinges until 03/09 (diameter of drill hole: 4mm)
		Blechschrabe (ST 4,8x 9,5) ISO 7049	für Scharniere bis 03/09 (Durchmesser der Bohrung: 4mm)
14	193538	Screw (PK10)	for hinges from 03/09 (diameter of drill hole: 3mm)
		Schrabe (10 St.)	für Scharniere ab 03/09 (Durchmesser der Bohrung: 3mm)

[www.pvzip.ru](http://www.pvzip.ru)

## 07b Air pressure chamber - Unterdruckkammer

VU 112/3-5, VU 112/3-5 R2, VU 122/3-5, VU 122/3-5 R2, VU 202/3-5, VU 202/3-5 R2,  
VU 242/3-5, VU 242/3-5 R2, VU 282/3-5, VU 282/3-5 R2, VU 322/3-5, VU 362/3-5, VU 362/3-5 R2



02 - 07 - 084.02

## 07b Air pressure chamber - Unterdruckkammer

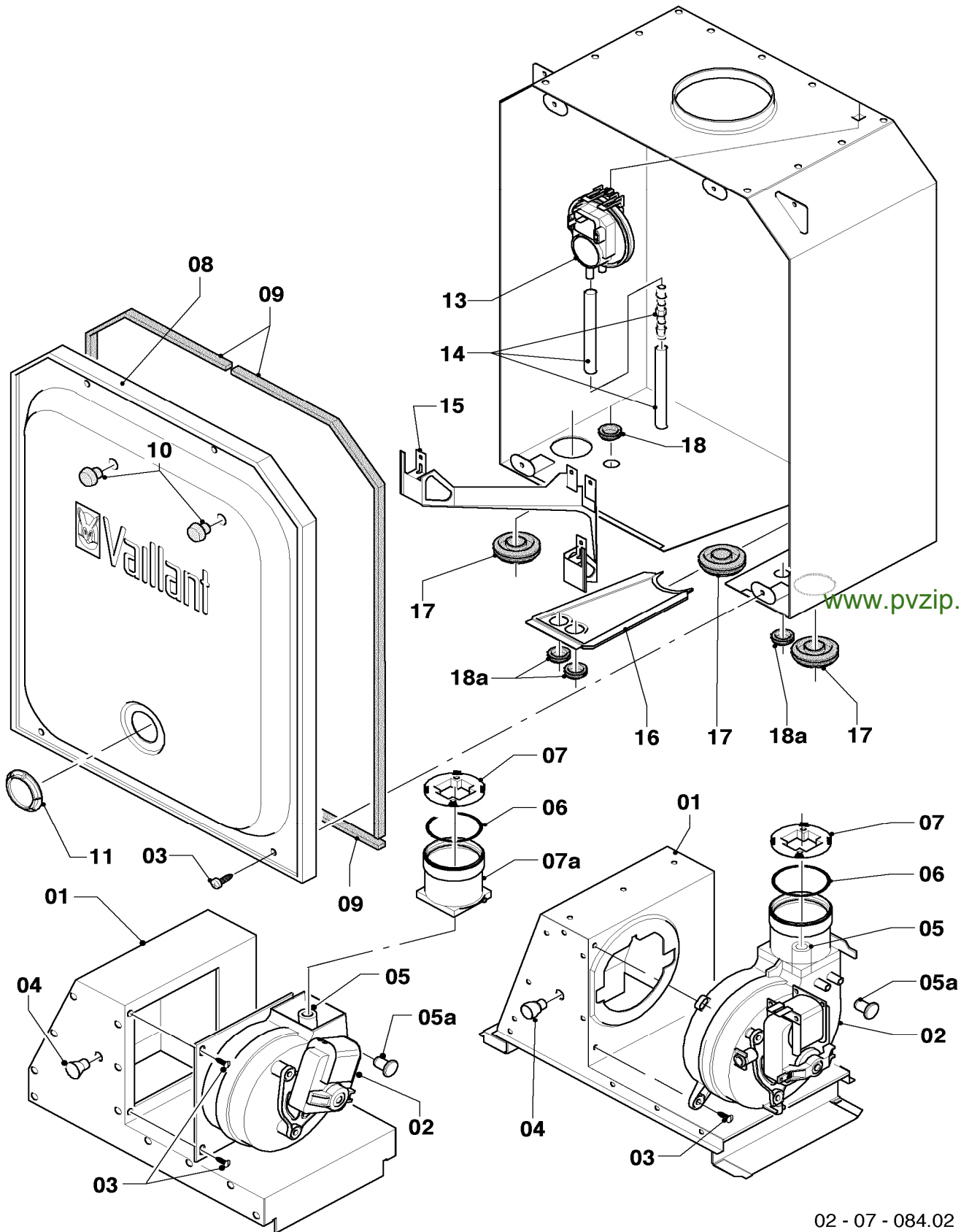
VU 112/3-5, VU 112/3-5 R2, VU 122/3-5, VU 122/3-5 R2, VU 202/3-5, VU 202/3-5 R2,  
 VU 242/3-5, VU 242/3-5 R2, VU 282/3-5, VU 282/3-5 R2, VU 322/3-5, VU 362/3-5, VU 362/3-5 R2

Pos.	Art.-No Teile-Nr.	Part Bezeichnung	Type, note Typ, Bemerkung
		0207084	
01	0020039086	Cap flue gas 12-20kW Abgashaube 12-20kW	VU 112/3-5, with parts 03,04 VU 112/3-5, mit Pos. 03,04
01	0020039086	Cap flue gas 12-20kW Abgashaube 12-20kW	VU 112/3-5 R2, with parts 03,04 VU 112/3-5 R2, mit Pos. 03,04
01	0020039086	Cap flue gas 12-20kW Abgashaube 12-20kW	VU 122/3-5, with parts 03,04 VU 122/3-5, mit Pos. 03,04
01	0020039086	Cap flue gas 12-20kW Abgashaube 12-20kW	VU 122/3-5 R2, with parts 03,04 VU 122/3-5 R2, mit Pos. 03,04
01	0020039086	Cap flue gas 12-20kW Abgashaube 12-20kW	VU 202/3-5, with parts 03,04 VU 202/3-5, mit Pos. 03,04
01	0020039086	Cap flue gas 12-20kW Abgashaube 12-20kW	VU 202/3-5 R2, with parts 03,04 VU 202/3-5 R2, mit Pos. 03,04
01	0020039087	Cap flue gas 24kW Abgashaube 24kW	VU 242/3-5, with parts 03,04 VU 242/3-5, mit Pos. 03,04
01	0020039087	Cap flue gas 24kW Abgashaube 24kW	VU 242/3-5 R2, with parts 03,04 VU 242/3-5 R2, mit Pos. 03,04
01	0020039088	Cap flue gas 28kW Abgashaube 28kW	VU 282/3-5, with parts 03,04 VU 282/3-5, mit Pos. 03,04
01	0020039088	Cap flue gas 28kW Abgashaube 28kW	VU 282/3-5 R2, with parts 03,04 VU 282/3-5 R2, mit Pos. 03,04
01	0020039089	Cap flue gas 32kW Abgashaube 32W	VU 322/3-5, with parts 03,04 VU 322/3-5, mit Pos. 03,04
01	077794	Cap flue gas Abgashaube 28-36kW	VU 362/3-5, with parts 03,04 VU 362/3-5, mit Pos. 03,04
01	077794	Cap flue gas Abgashaube 28-36kW	VU 362/3-5 R2, with parts 03,04 VU 362/3-5 R2, mit Pos. 03,04
02	0020020008	Fan Gebläse	VU 112/3-5, with parts 03,05,06,07 VU 112/3-5, mit Pos. 03,05,06,07
02	0020020008	Fan Gebläse	VU 112/3-5 R2, with parts 03,05,06,07 VU 112/3-5 R2, mit Pos. 03,05,06,07
02	0020020008	Fan Gebläse	VU 122/3-5, with parts 03,05,06,07 VU 122/3-5, mit Pos. 03,05,06,07
02	0020020008	Fan Gebläse	VU 122/3-5 R2, with parts 03,05,06,07 VU 122/3-5 R2, mit Pos. 03,05,06,07
02	0020020008	Fan Gebläse	VU 202/3-5, with parts 03,05,06,07 VU 202/3-5, mit Pos. 03,05,06,07
02	0020020008	Fan Gebläse	VU 202/3-5 R2, with parts 03,05,06,07 VU 202/3-5 R2, mit Pos. 03,05,06,07
02	0020020008	Fan Gebläse	VU 242/3-5, with parts 03,05,06,07 VU 242/3-5, mit Pos. 03,05,06,07
02	0020020008	Fan Gebläse	VU 242/3-5 R2, with parts 03,05,06,07 VU 242/3-5 R2, mit Pos. 03,05,06,07
02	0020020008	Fan Gebläse	VU 282/3-5, with parts 03,05,06,07 VU 282/3-5, mit Pos. 03,05,06,07
02	0020020008	Fan Gebläse	VU 282/3-5 R2, with parts 03,05,06,07 VU 282/3-5 R2, mit Pos. 03,05,06,07
02	0020051400	Fan Gebläse 32kW	VU 322/3-5, with parts 03,05,06,07 VU 322/3-5, mit Pos. 03,05,06,07
02	190262	Fan Gebläse 36kW	VU 362/3-5, with parts 03,05,06,07 VU 362/3-5, mit Pos. 03,05,06,07
02	190262	Fan Gebläse 36kW	VU 362/3-5 R2, with parts 03,05,06,07 VU 362/3-5 R2, mit Pos. 03,05,06,07

[www.pvzip.ru](http://www.pvzip.ru)

## 07b Air pressure chamber - Unterdruckkammer

VU 112/3-5, VU 112/3-5 R2, VU 122/3-5, VU 122/3-5 R2, VU 202/3-5, VU 202/3-5 R2,  
VU 242/3-5, VU 242/3-5 R2, VU 282/3-5, VU 282/3-5 R2, VU 322/3-5, VU 362/3-5, VU 362/3-5 R2



02 - 07 - 084.02

## 07b Air pressure chamber - Unterdruckkammer

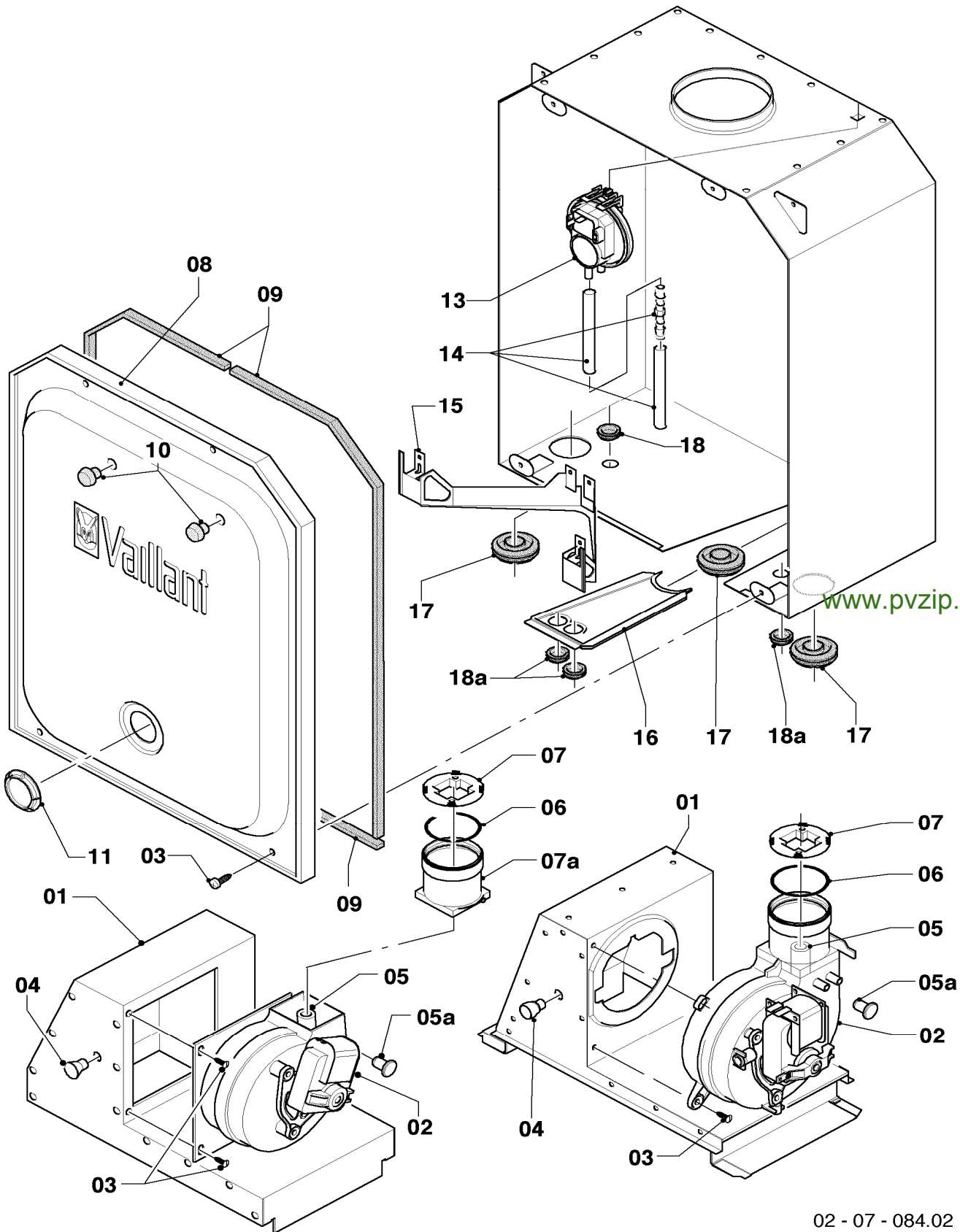
VU 112/3-5, VU 112/3-5 R2, VU 122/3-5, VU 122/3-5 R2, VU 202/3-5, VU 202/3-5 R2,  
 VU 242/3-5, VU 242/3-5 R2, VU 282/3-5, VU 282/3-5 R2, VU 322/3-5, VU 362/3-5, VU 362/3-5 R2

Pos.	Art.-No Teile-Nr.	Part Bezeichnung	Type, note Typ, Bemerkung
		0207084	
03	235715	Screw - tapping (ST 4,8x 9,5) ISO 7049 Blechschraube (ST 4,8x 9,5) ISO 7049	
04	0020039091	Outlet Tülle Abgassammler	VU 112/3-5 VU 112/3-5
04	0020039091	Outlet Tülle Abgassammler	VU 112/3-5 R2 VU 112/3-5 R2
04	0020039091	Outlet Tülle Abgassammler	VU 122/3-5 VU 122/3-5
04	0020039091	Outlet Tülle Abgassammler	VU 122/3-5 R2 VU 122/3-5 R2
04	0020039091	Outlet Tülle Abgassammler	VU 202/3-5 VU 202/3-5
04	0020039091	Outlet Tülle Abgassammler	VU 202/3-5 R2 VU 202/3-5 R2
04	0020039091	Outlet Tülle Abgassammler	VU 242/3-5 VU 242/3-5
04	0020039091	Outlet Tülle Abgassammler	VU 242/3-5 R2 VU 242/3-5 R2
04	0020039091	Outlet Tülle Abgassammler	VU 282/3-5 VU 282/3-5
04	0020039091	Outlet Tülle Abgassammler	VU 282/3-5 R2 VU 282/3-5 R2
04	0020039091	Outlet Tülle Abgassammler	VU 322/3-5 VU 322/3-5
04	210981	Rubber funnel Tülle	VU 362/3-5 VU 362/3-5
04	210981	Rubber funnel Tülle	VU 362/3-5 R2 VU 362/3-5 R2
05	0020130543	Pitot tubes (venturie) with caps Pitotrohr mit Blenden	
05a	0020020013	Plug (PK5) Stopfen (5 St.)	
06	981178	Sealing ring silicone (DN 60) Dichtring Silikon (DN 60)	
07	0020039092	Insert black Einsatz schwarz	VU 112/3-5 VU 112/3-5
07	0020039092	Insert black Einsatz schwarz	VU 112/3-5 R2 VU 112/3-5 R2
07	0020039092	Insert black Einsatz schwarz	VU 122/3-5 VU 122/3-5
07	0020039092	Insert black Einsatz schwarz	VU 122/3-5 R2 VU 122/3-5 R2
07	0020039093	Insert orange Einsatz orange	VU 202/3-5 VU 202/3-5
07	0020039093	Insert orange Einsatz orange	VU 202/3-5 R2 VU 202/3-5 R2
07	0020039094	Insert nature Einsatz natur	VU 242/3-5, for air/flue duct assembly <2.0m VU 242/3-5, für Luft-/Abgasführung <2,0m
07	0020039094	Insert nature Einsatz natur	VU 242/3-5 R2, for air/flue duct assembly <2.0m VU 242/3-5 R2, für Luft-/Abgasführung <2,0m

[www.pvzip.ru](http://www.pvzip.ru)

## 07b Air pressure chamber - Unterdruckkammer

VU 112/3-5, VU 112/3-5 R2, VU 122/3-5, VU 122/3-5 R2, VU 202/3-5, VU 202/3-5 R2,  
VU 242/3-5, VU 242/3-5 R2, VU 282/3-5, VU 282/3-5 R2, VU 322/3-5, VU 362/3-5, VU 362/3-5 R2



02 - 07 - 084.02

## 07b Air pressure chamber - Unterdruckkammer

VU 112/3-5, VU 112/3-5 R2, VU 122/3-5, VU 122/3-5 R2, VU 202/3-5, VU 202/3-5 R2,  
VU 242/3-5, VU 242/3-5 R2, VU 282/3-5, VU 282/3-5 R2, VU 322/3-5, VU 362/3-5, VU 362/3-5 R2

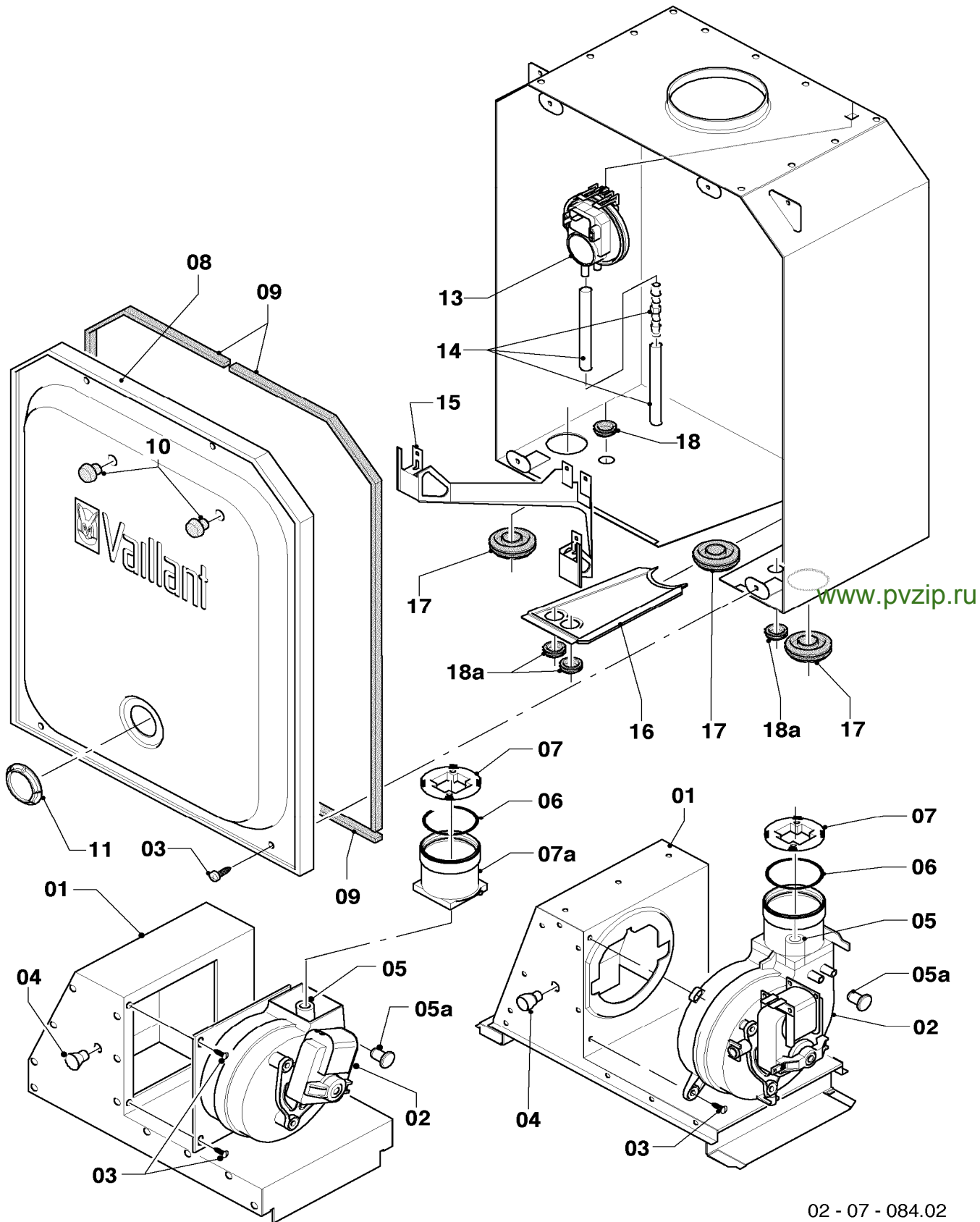
Pos.	Art.-No Teile-Nr.	Part Bezeichnung	Type, note Typ, Bemerkung
		0207084	
07	0020039095	Insert nature Einsatz natur	VU 242/3-5, for air/flue duct assembly >2.0m VU 242/3-5, für Luft-/Abgasführung >2,0m
07	0020039095	Insert nature Einsatz natur	VU 242/3-5 R2, for air/flue duct assembly >2.0m VU 242/3-5 R2, für Luft-/Abgasführung >2,0m
07	0020039096	Insert green Einsatz grün	VU 282/3-5, for air/flue duct assembly <2.0m VU 282/3-5, für Luft-/Abgasführung <2,0m
07	0020039096	Insert green Einsatz grün	VU 282/3-5 R2, for air/flue duct assembly <2.0m VU 282/3-5 R2, für Luft-/Abgasführung <2,0m
07	0020039097	Insert green Einsatz grün	VU 322/3-5, for air/flue duct assembly <2.0m VU 322/3-5, für Luft-/Abgasführung <2,0m
07	-	-	VU 362/3-5, not for these appliances VU 362/3-5, nicht für diese Geräte
07	-	-	VU 362/3-5 R2, not for these appliances VU 362/3-5 R2, nicht für diese Geräte
07a	083384	Sleeve Muffe	
08	0020068134	Cover Deckel UDK	VU 112/3-5, with parts 03,09,10,11 VU 112/3-5, mit Pos. 03,09,10,11
08	0020068134	Cover Deckel UDK	VU 112/3-5 R2, with parts 03,09,10,11 VU 112/3-5 R2, mit Pos. 03,09,10,11
08	0020068134	Cover Deckel UDK	VU 122/3-5, with parts 03,09,10,11 VU 122/3-5, mit Pos. 03,09,10,11
08	0020068134	Cover Deckel UDK	VU 122/3-5 R2, with parts 03,09,10,11 VU 122/3-5 R2, mit Pos. 03,09,10,11
08	0020068134	Cover Deckel UDK	VU 202/3-5, with parts 03,09,10,11 VU 202/3-5, mit Pos. 03,09,10,11
08	0020068134	Cover Deckel UDK	VU 202/3-5 R2, with parts 03,09,10,11 VU 202/3-5 R2, mit Pos. 03,09,10,11
08	0020068134	Cover Deckel UDK	VU 242/3-5, with parts 03,09,10,11 VU 242/3-5, mit Pos. 03,09,10,11
08	0020068134	Cover Deckel UDK	VU 242/3-5 R2, with parts 03,09,10,11 VU 242/3-5 R2, mit Pos. 03,09,10,11
08	0020068134	Cover Deckel UDK	VU 282/3-5, with parts 03,09,10,11 VU 282/3-5, mit Pos. 03,09,10,11
08	0020068134	Cover Deckel UDK	VU 282/3-5 R2, with parts 03,09,10,11 VU 282/3-5 R2, mit Pos. 03,09,10,11
08	0020068135	Cover 32-36kW Deckel UDK 32-36kW	VU 322/3-5, with parts 03,09,10,11 VU 322/3-5, mit Pos. 03,09,10,11
08	0020068135	Cover 32-36kW Deckel UDK 32-36kW	VU 362/3-5, with parts 03,09,10,11 VU 362/3-5, mit Pos. 03,09,10,11
08	0020068135	Cover 32-36kW Deckel UDK 32-36kW	VU 362/3-5 R2, with parts 03,09,10,11 VU 362/3-5 R2, mit Pos. 03,09,10,11
09	0020041904	Gasket kit Dichtungssatz Deckel UDK	
10	139472	Plug (set) Stopfen (Set)	
11	0020020011	Inspection glass Schauglas (Silikon)	
13	0020041905	Pressure safeguard/switch Druckwächter Huba	with parts 05a,14 mit Pos. 05a,14

[www.pvzip.ru](http://www.pvzip.ru)



## 07b Air pressure chamber - Unterdruckkammer

VU 112/3-5, VU 112/3-5 R2, VU 122/3-5, VU 122/3-5 R2, VU 202/3-5, VU 202/3-5 R2,  
VU 242/3-5, VU 242/3-5 R2, VU 282/3-5, VU 282/3-5 R2, VU 322/3-5, VU 362/3-5, VU 362/3-5 R2



02 - 07 - 084.02

## 07b Air pressure chamber - Unterdruckkammer

VU 112/3-5, VU 112/3-5 R2, VU 122/3-5, VU 122/3-5 R2, VU 202/3-5, VU 202/3-5 R2,  
 VU 242/3-5, VU 242/3-5 R2, VU 282/3-5, VU 282/3-5 R2, VU 322/3-5, VU 362/3-5, VU 362/3-5 R2

Pos.	Art.-No Teile-Nr.	Part Bezeichnung	Type, note Typ, Bemerkung
		0207084	
14	0020041906	Hose set Schlauch Set	with part 05a mit Pos. 05a
15	-	-	VU 112/3-5, not for these appliances VU 112/3-5, nicht für diese Geräte
15	-	-	VU 112/3-5 R2, not for these appliances VU 112/3-5 R2, nicht für diese Geräte
15	-	-	VU 122/3-5, not for these appliances VU 122/3-5, nicht für diese Geräte
15	-	-	VU 122/3-5 R2, not for these appliances VU 122/3-5 R2, nicht für diese Geräte
15	-	-	VU 202/3-5, not for these appliances VU 202/3-5, nicht für diese Geräte
15	-	-	VU 202/3-5 R2, not for these appliances VU 202/3-5 R2, nicht für diese Geräte
15	0020051041	Guide plate Leitblech	VU 242/3-5 VU 242/3-5
15	0020051041	Guide plate Leitblech	VU 242/3-5 R2 VU 242/3-5 R2
15	0020051041	Guide plate Leitblech	VU 282/3-5 VU 282/3-5
15	0020051041	Guide plate Leitblech	VU 282/3-5 R2 VU 282/3-5 R2
15	0020051042	Guide plate Leitblech	VU 322/3-5 VU 322/3-5
15	0020051042	Guide plate Leitblech	VU 362/3-5 VU 362/3-5
15	0020051042	Guide plate Leitblech	VU 362/3-5 R2 VU 362/3-5 R2
16	0020041907	Insert Einsatz (UDK)	
17	980765	Grommet Dichtung (rot, groß)	
18	980766	Gasket Dichtung (rot, klein)	
18a	509121	Gasket (PK10) Dichtung (10 St.)	

[www.pvzip.ru](http://www.pvzip.ru)

boilersp@mail.ru

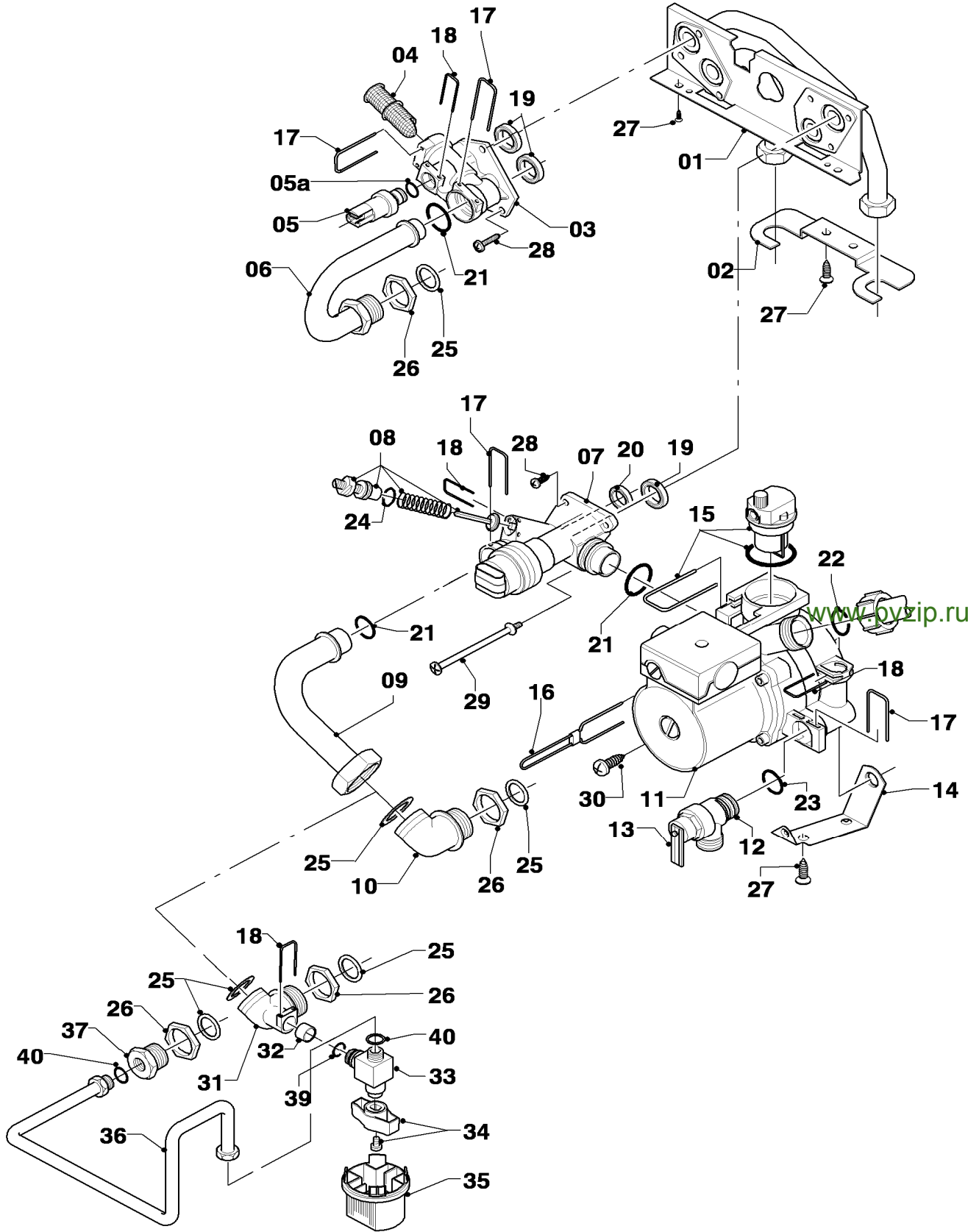
(915) 481-31-32

www.pvzip.ru

Запчасти Vaillant

# 08a Hydraulic parts - Hydraulikteile

VU 112/3-5, VU 112/3-5 R2, VU 122/3-5, VU 122/3-5 R2, VU 202/3-5, VU 202/3-5 R2,  
VU 242/3-5, VU 242/3-5 R2, VU 282/3-5, VU 282/3-5 R2, VU 322/3-5, VU 362/3-5, VU 362/3-5 R2



02 - 08 - 140.03

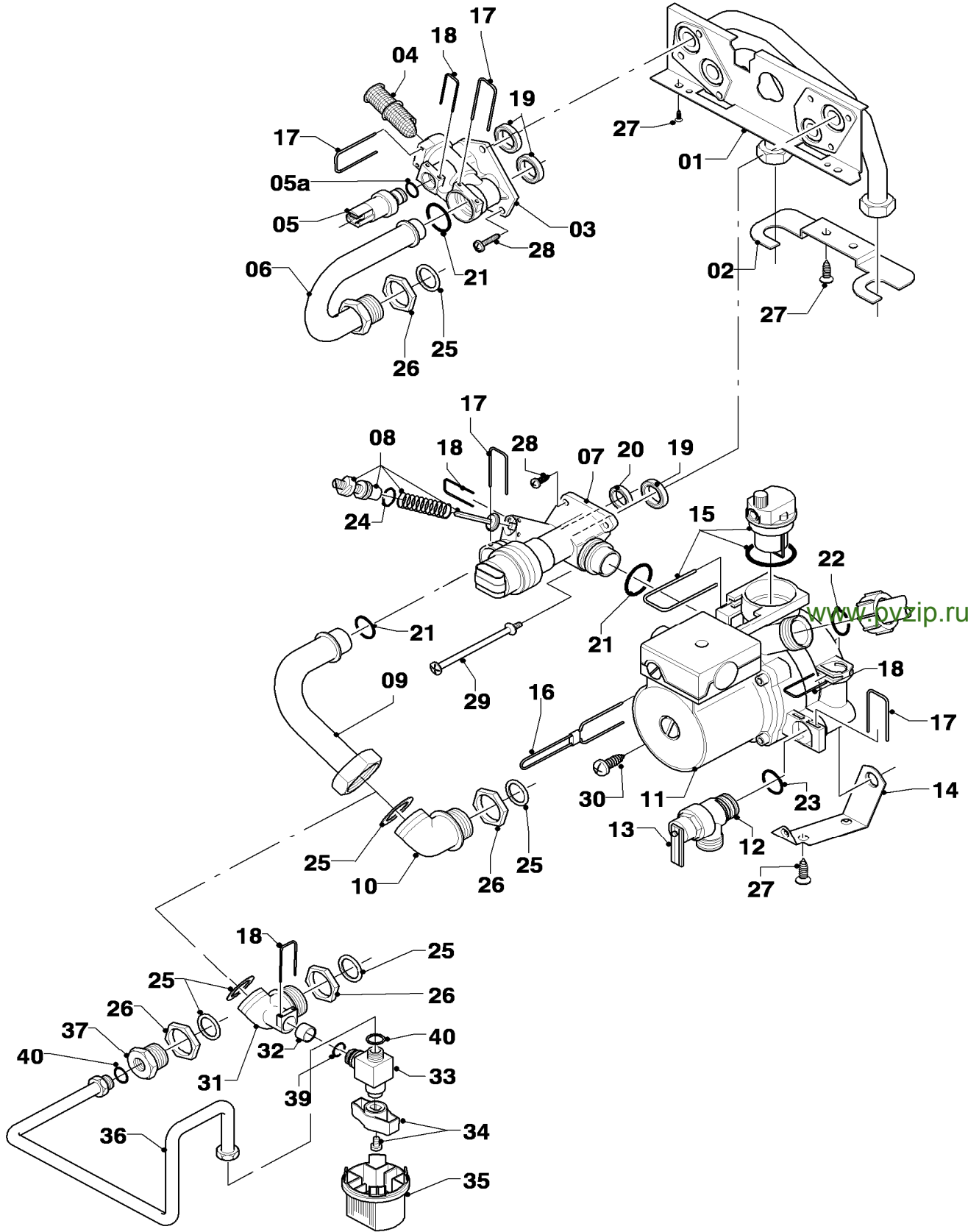
## 08a Hydraulic parts - Hydraulikteile

VU 112/3-5, VU 112/3-5 R2, VU 122/3-5, VU 122/3-5 R2, VU 202/3-5, VU 202/3-5 R2,  
VU 242/3-5, VU 242/3-5 R2, VU 282/3-5, VU 282/3-5 R2, VU 322/3-5, VU 362/3-5, VU 362/3-5 R2

Pos.	Art.-No Teile-Nr.	Part Bezeichnung	Type, note Typ, Bemerkung
		0208140	
01	0020046782	Plate	with parts 19,20,21,25,27,28,29
		Hydroplatte	mit Pos. 19,20,21,25,27,28,29
02	-	-	cannot be delivered as spare part
		-	nicht als Ersatzteil lieferbar
03	179031	Connection piece	with parts 05a,17,18,19,21,28
		Anschlussstück	mit Pos. 05a,17,18,19,21,28
04	179030	Filter	with parts 17,21
		Sieb	mit Pos. 17,21
05	0020059717	Sensor (water pressure)	with parts 05a,18
		Fühler (Wasserdrucksensor)	mit Pos. 05a,18
05a	178993	O-ring (PK10)	
		O-Ring (10 St.)	
06	179033	Pipe	with parts 21,25,26
		Rohr	mit Pos. 21,25,26
07	178978	Diverter valve	VU 112/3-5, with parts 17,19,20,21,28,29,08,18
		Ventil (3-Wege, MS, mit Bypass)	VU 112/3-5, mit Pos. 17,19,20,21,28,29,08,18
07	0020020015	Valve - 3 Way	VU 112/3-5 R2, with parts 17,19,20,21,28,29,08,18
		Vorrangumschaltventil mit Bypass	VU 112/3-5 R2, mit Pos. 17,19,20,21,28,29,08,18
07	178978	Diverter valve	VU 122/3-5, with parts 17,19,20,21,28,29,08,18
		Ventil (3-Wege, MS, mit Bypass)	VU 122/3-5, mit Pos. 17,19,20,21,28,29,08,18
07	0020020015	Valve - 3 Way	VU 122/3-5 R2, with parts 17,19,20,21,28,29,08,18
		Vorrangumschaltventil mit Bypass	VU 122/3-5 R2, mit Pos. 17,19,20,21,28,29,08,18
07	178978	Diverter valve	VU 202/3-5, with parts 17,19,20,21,28,29,08,18
		Ventil (3-Wege, MS, mit Bypass)	VU 202/3-5, mit Pos. 17,19,20,21,28,29,08,18
07	0020020015	Valve - 3 Way	VU 202/3-5 R2, with parts 17,19,20,21,28,29,08,18
		Vorrangumschaltventil mit Bypass	VU 202/3-5 R2, mit Pos. 17,19,20,21,28,29,08,18
07	178978	Diverter valve	VU 242/3-5, with parts 17,19,20,21,28,29,08,18
		Ventil (3-Wege, MS, mit Bypass)	VU 242/3-5, mit Pos. 17,19,20,21,28,29,08,18
07	0020020015	Valve - 3 Way	VU 242/3-5 R2, with parts 17,19,20,21,28,29,08,18
		Vorrangumschaltventil mit Bypass	VU 242/3-5 R2, mit Pos. 17,19,20,21,28,29,08,18
07	178978	Diverter valve	VU 282/3-5, with parts 17,19,20,21,28,29,08,18
		Ventil (3-Wege, MS, mit Bypass)	VU 282/3-5, mit Pos. 17,19,20,21,28,29,08,18
07	0020020015	Valve - 3 Way	VU 282/3-5 R2, with parts 17,19,20,21,28,29,08,18
		Vorrangumschaltventil mit Bypass	VU 282/3-5 R2, mit Pos. 17,19,20,21,28,29,08,18
07	178978	Diverter valve	VU 322/3-5, with parts 17,19,20,21,28,29,08,18
		Ventil (3-Wege, MS, mit Bypass)	VU 322/3-5, mit Pos. 17,19,20,21,28,29,08,18
07	178978	Diverter valve	VU 362/3-5, with parts 17,19,20,21,28,29,08,18
		Ventil (3-Wege, MS, mit Bypass)	VU 362/3-5, mit Pos. 17,19,20,21,28,29,08,18
07	0020020015	Valve - 3 Way	VU 362/3-5 R2, with parts 17,19,20,21,28,29,08,18
		Vorrangumschaltventil mit Bypass	VU 362/3-5 R2, mit Pos. 17,19,20,21,28,29,08,18
08	178980	Bypass	with part 18
		Bypass	mit Pos. 18
09	179036	Pipe	with parts 21,25
		Rohr	mit Pos. 21,25
10	179035	Connection piece	with parts 25,26
		Anschlussstück (ohne Fülleinrichtung)	mit Pos. 25,26

# 08a Hydraulic parts - Hydraulikteile

VU 112/3-5, VU 112/3-5 R2, VU 122/3-5, VU 122/3-5 R2, VU 202/3-5, VU 202/3-5 R2,  
VU 242/3-5, VU 242/3-5 R2, VU 282/3-5, VU 282/3-5 R2, VU 322/3-5, VU 362/3-5, VU 362/3-5 R2



02 - 08 - 140.03

www.pvzip.ru

## 08a Hydraulic parts - Hydraulikteile

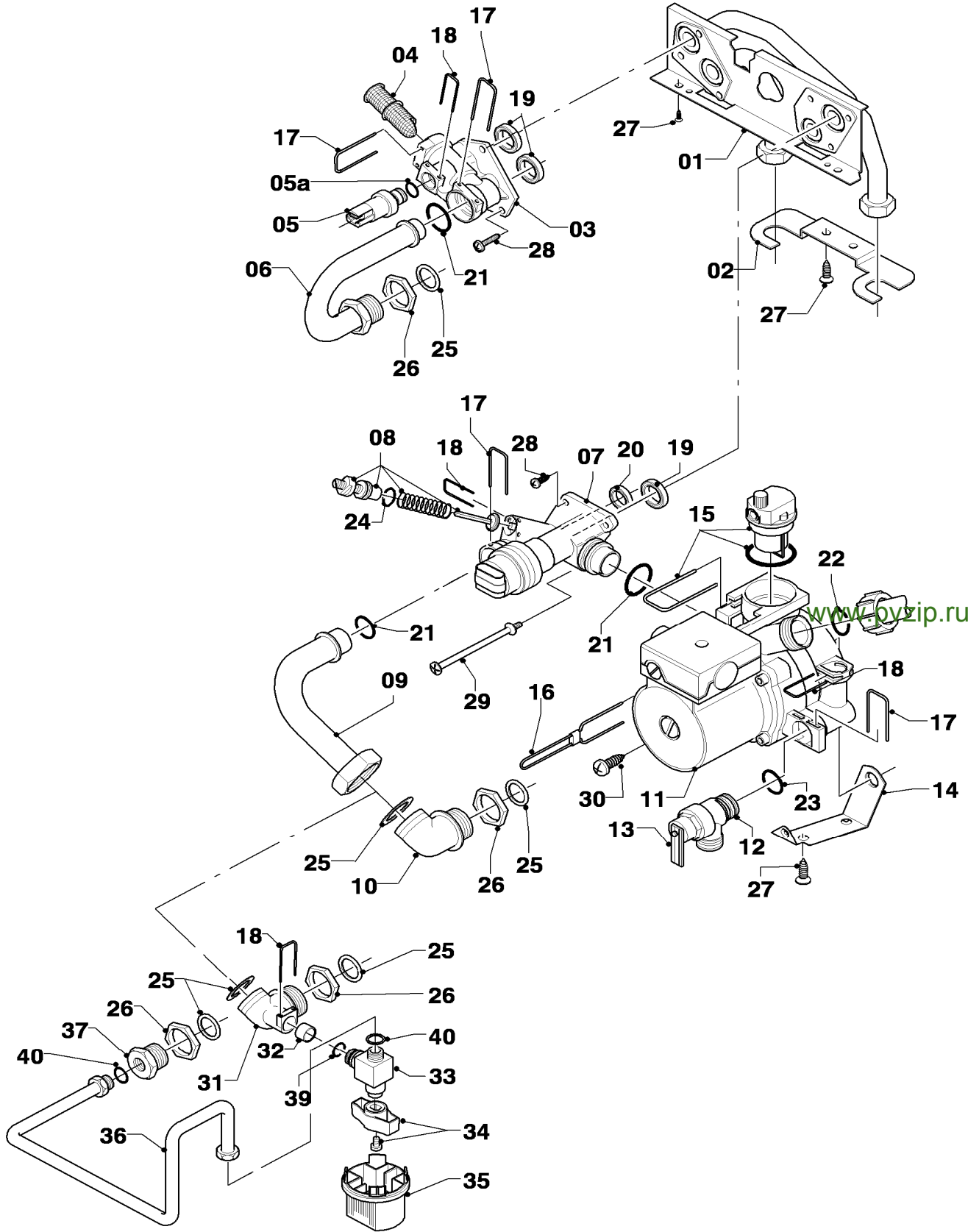
VU 112/3-5, VU 112/3-5 R2, VU 122/3-5, VU 122/3-5 R2, VU 202/3-5, VU 202/3-5 R2,  
 VU 242/3-5, VU 242/3-5 R2, VU 282/3-5, VU 282/3-5 R2, VU 322/3-5, VU 362/3-5, VU 362/3-5 R2

Pos.	Art.-No Teile-Nr.	Part Bezeichnung	Type, note Typ, Bemerkung
		0208140	
11	178983	Pump	VU 112/3-5, with parts 14,15,17,18,28,30
		Pumpe	VU 112/3-5, mit Pos. 14,15,17,18,28,30
11	178983	Pump	VU 112/3-5 R2, with parts 14,15,17,18,28,30
		Pumpe	VU 112/3-5 R2, mit Pos. 14,15,17,18,28,30
11	178983	Pump	VU 122/3-5, with parts 14,15,17,18,28,30
		Pumpe	VU 122/3-5, mit Pos. 14,15,17,18,28,30
11	178983	Pump	VU 122/3-5 R2, with parts 14,15,17,18,28,30
		Pumpe	VU 122/3-5 R2, mit Pos. 14,15,17,18,28,30
11	178983	Pump	VU 202/3-5, with parts 14,15,17,18,28,30
		Pumpe	VU 202/3-5, mit Pos. 14,15,17,18,28,30
11	178983	Pump	VU 202/3-5 R2, with parts 14,15,17,18,28,30
		Pumpe	VU 202/3-5 R2, mit Pos. 14,15,17,18,28,30
11	178983	Pump	VU 242/3-5, with parts 14,15,17,18,28,30
		Pumpe	VU 242/3-5, mit Pos. 14,15,17,18,28,30
11	178983	Pump	VU 242/3-5 R2, with parts 14,15,17,18,28,30
		Pumpe	VU 242/3-5 R2, mit Pos. 14,15,17,18,28,30
11	178983	Pump	VU 282/3-5, with parts 14,15,17,18,28,30
		Pumpe	VU 282/3-5, mit Pos. 14,15,17,18,28,30
11	178983	Pump	VU 282/3-5 R2, with parts 14,15,17,18,28,30
		Pumpe	VU 282/3-5 R2, mit Pos. 14,15,17,18,28,30
11	0020025042	Pump	VU 322/3-5, with parts 14,15,17,18,28,30
		Pumpe	VU 322/3-5, mit Pos. 14,15,17,18,28,30
11	0020025042	Pump	VU 362/3-5, with parts 14,15,17,18,28,30
		Pumpe	VU 362/3-5, mit Pos. 14,15,17,18,28,30
11	0020025042	Pump	VU 362/3-5 R2, with parts 14,15,17,18,28,30
		Pumpe	VU 362/3-5 R2, mit Pos. 14,15,17,18,28,30
12	178985	Pressure relief valve (3 bar)	with parts 13,17,23
		Sicherheitsventil (3 bar)	mit Pos. 13,17,23
13	178974	Lever	
		Hebel	
14	178984	Support	with parts 27,30
		Halter	mit Pos. 27,30
15	104521	Automatic de-aerator	
		Schnellentlüfter	
16	178981	Clip	
		Klammer	
17	178992	Clip (PK10)	
		Klammer (10 St.)	
18	0020107694	Clip (PK5)	
		Klammer (5 St.)	
19	193535	Sealing ring (PK10)	
		Rechteckdichtring (10 St.)	
20	178969	Sealing ring (PK10)	
		Rechteckdichtring (10 St.)	
21	193537	O-ring (PK10)	
		O-Ring (10 St.)	
22	193539	O-ring (PK10)	
		O-Ring (10 St.)	
23	178986	O-ring (PK10)	
		O-Ring (10 St.)	

[www.pvzip.ru](http://www.pvzip.ru)

# 08a Hydraulic parts - Hydraulikteile

VU 112/3-5, VU 112/3-5 R2, VU 122/3-5, VU 122/3-5 R2, VU 202/3-5, VU 202/3-5 R2,  
VU 242/3-5, VU 242/3-5 R2, VU 282/3-5, VU 282/3-5 R2, VU 322/3-5, VU 362/3-5, VU 362/3-5 R2



02 - 08 - 140.03



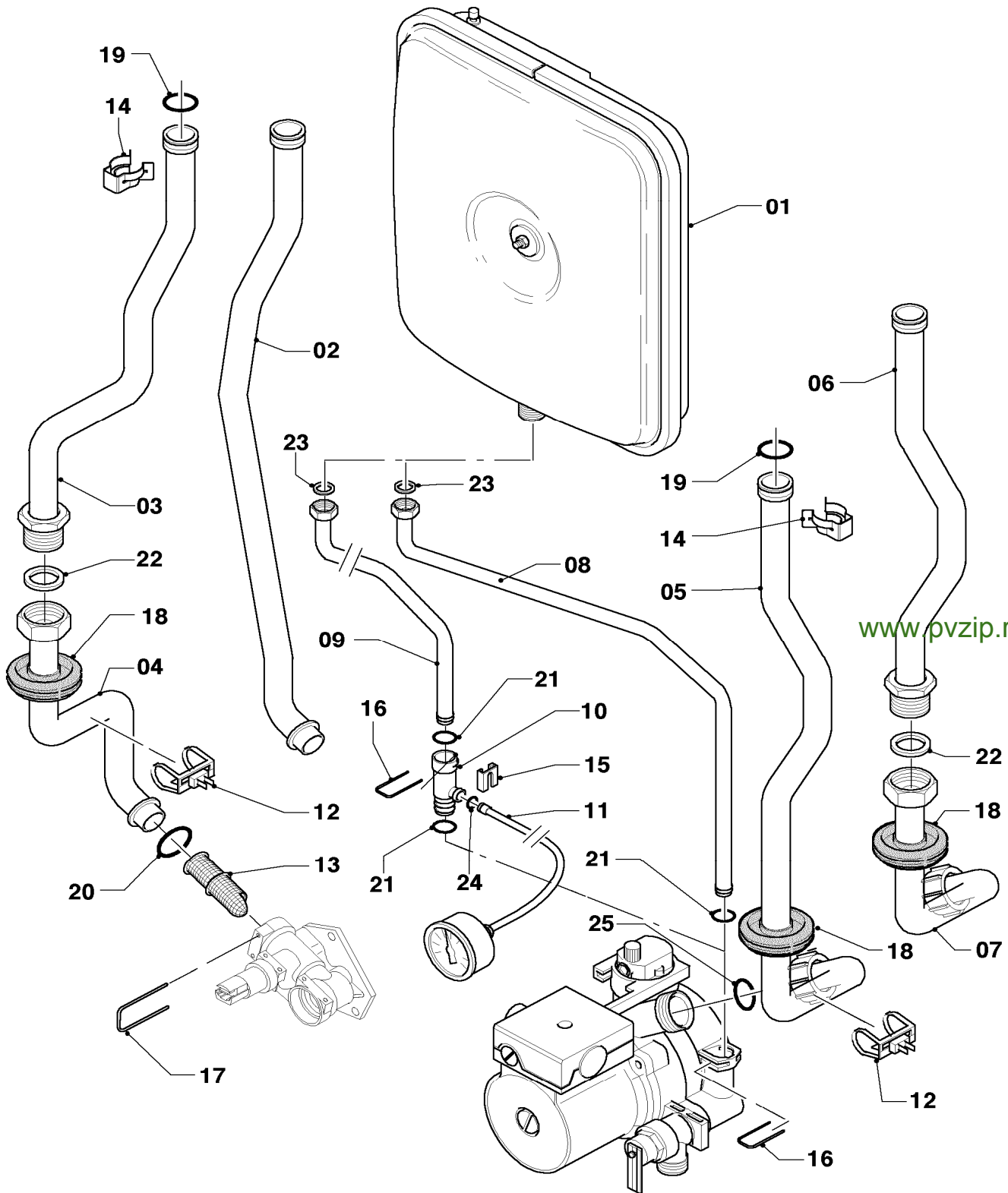
## 08a Hydraulic parts - Hydraulikteile

VU 112/3-5, VU 112/3-5 R2, VU 122/3-5, VU 122/3-5 R2, VU 202/3-5, VU 202/3-5 R2,  
VU 242/3-5, VU 242/3-5 R2, VU 282/3-5, VU 282/3-5 R2, VU 322/3-5, VU 362/3-5, VU 362/3-5 R2

Pos.	Art.-No Teile-Nr.	Part Bezeichnung	Type, note Typ, Bemerkung
		0208140	
24	981165	O-ring (PK10) O-Ring (10 St.)	
25	981140	Sealing ring 3/4 (PK10) Rechteckdichtring 3/4 (10 St.)	
26	193598	Nut (PK4) Mutter, Set a 4 St.	
27	235715	Screw - tapping (ST 4,8x 9,5) ISO 7049 Blechschrabe (ST 4,8x 9,5) ISO 7049	
28	178968	Screw (PK10) Schraube (10 St.)	
29	0020041941	Screw (long) Schraube (Flachkopfschraube lang)	
30	235756	Screw - Tapping (ST 4,8x19) Blechschrabe (ST 4,8x19)	
31	0020018068	Connection piece Anschlussstück (mit Fülleinrichtung)	with parts 25,26,39 mit Pos. 25,26,39
32	0020018064	Ball valve Ventil (Rückflussventil)	
33	0020018065	Drain cock Ventil	with parts 34,39,40 mit Pos. 34,39,40
34	0020010292	Handle (PK2) Griff, Set a 2 St.	
35	0020051043	Handle Griff	<a href="http://www.pvzip.ru">www.pvzip.ru</a>
36	0020057603	Connection tube Rohr Fülleinrichtung	with part 40 mit Pos. 40
37	0020057604	Connection piece Anschlussstück	with parts 25,26,40 mit Pos. 25,26,40
39	981154	O-ring (PK10) O-Ring (10 St.)	
40	981146	Sealing ring (PK10) Rechteckdichtring (10 St.)	

## 08b Hydraulic parts - Hydraulikteile

VU 112/3-5, VU 112/3-5 R2, VU 122/3-5, VU 122/3-5 R2, VU 202/3-5, VU 202/3-5 R2,  
VU 242/3-5, VU 242/3-5 R2, VU 282/3-5, VU 282/3-5 R2, VU 322/3-5, VU 362/3-5, VU 362/3-5 R2



www.pvzip.ru

02 - 08 - 142.01

## 08b Hydraulic parts - Hydraulikteile

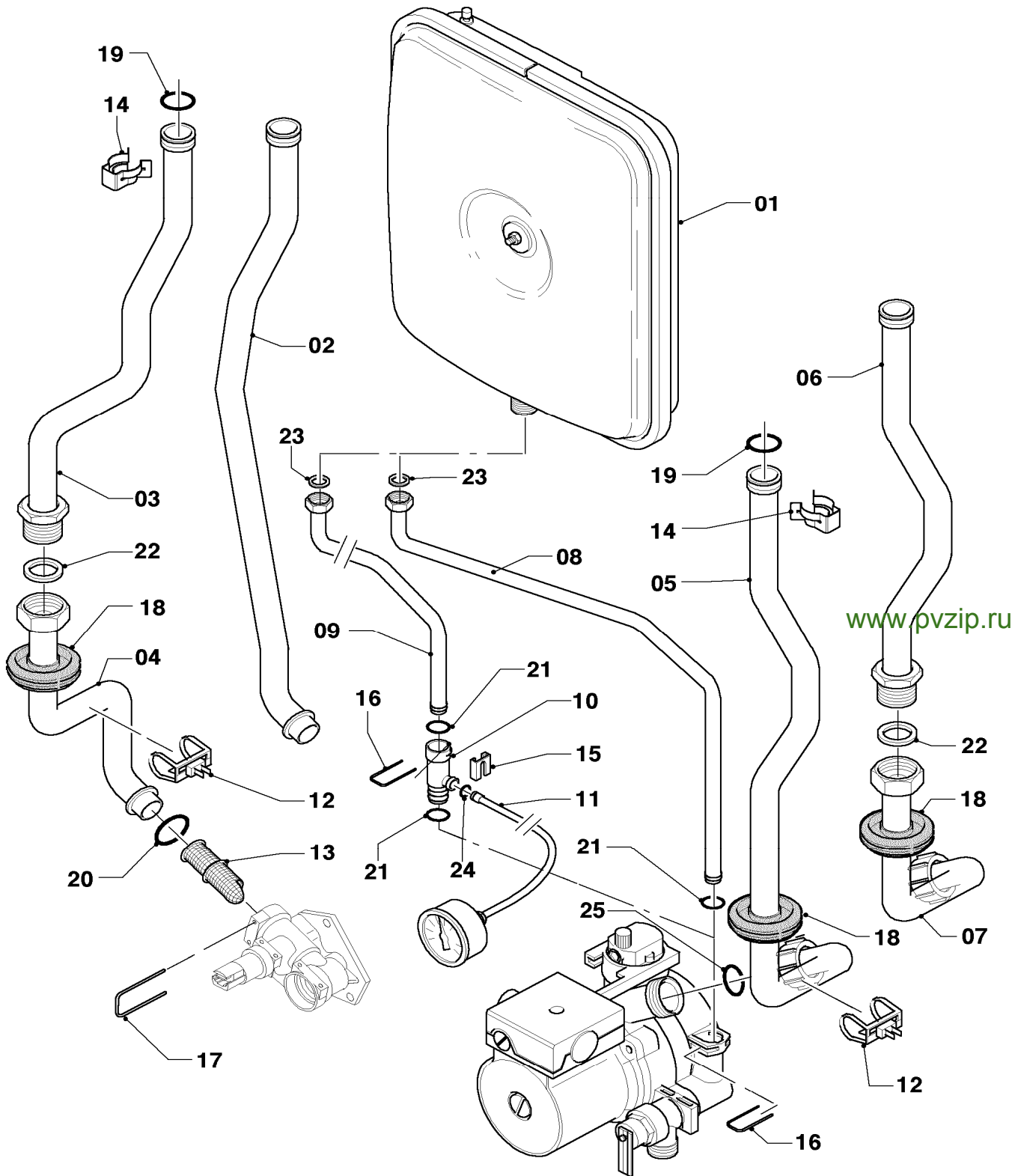
VU 112/3-5, VU 112/3-5 R2, VU 122/3-5, VU 122/3-5 R2, VU 202/3-5, VU 202/3-5 R2,  
VU 242/3-5, VU 242/3-5 R2, VU 282/3-5, VU 282/3-5 R2, VU 322/3-5, VU 362/3-5, VU 362/3-5 R2

Pos.	Art.-No Teile-Nr.	Part Bezeichnung	Type, note Typ, Bemerkung
		0208142	
01	181061	Expansion vessel 6 ltr. Ausdehnungsgefäß 6 ltr.	round rund
01	181057	Expansion vessel 10 ltr. Ausdehnungsgefäß 10 ltr.	rectangular rechteckig
02	-	-	not for these appliances nicht für diese Geräte
03	0020041919	Tube 11-20kW turbo Rohr Schnittstelle/PWT li. 11-20kW Turbo	VU 112/3-5, with parts 14,19,22 VU 112/3-5, mit Pos. 14,19,22
03	0020041919	Tube 11-20kW turbo Rohr Schnittstelle/PWT li. 11-20kW Turbo	VU 112/3-5 R2, with parts 14,19,22 VU 112/3-5 R2, mit Pos. 14,19,22
03	0020041919	Tube 11-20kW turbo Rohr Schnittstelle/PWT li. 11-20kW Turbo	VU 122/3-5, with parts 14,19,22 VU 122/3-5, mit Pos. 14,19,22
03	0020041919	Tube 11-20kW turbo Rohr Schnittstelle/PWT li. 11-20kW Turbo	VU 122/3-5 R2, with parts 14,19,22 VU 122/3-5 R2, mit Pos. 14,19,22
03	0020041919	Tube 11-20kW turbo Rohr Schnittstelle/PWT li. 11-20kW Turbo	VU 202/3-5, with parts 14,19,22 VU 202/3-5, mit Pos. 14,19,22
03	0020041919	Tube 11-20kW turbo Rohr Schnittstelle/PWT li. 11-20kW Turbo	VU 202/3-5 R2, with parts 14,19,22 VU 202/3-5 R2, mit Pos. 14,19,22
03	0020041920	Tube 24kW turbo Rohr Schnittstelle/PWT li. 24kW Turbo	VU 242/3-5, with parts 14,19,22 VU 242/3-5, mit Pos. 14,19,22
03	0020041920	Tube 24kW turbo Rohr Schnittstelle/PWT li. 24kW Turbo	VU 242/3-5 R2, with parts 14,19,22 VU 242/3-5 R2, mit Pos. 14,19,22
03	0020041921	Tube 24-32kW turbo Rohr Schnittstelle/PWT li. 24-32kW Turbo	VU 282/3-5, with parts 14,19,22 VU 282/3-5, mit Pos. 14,19,22
03	0020041921	Tube 24-32kW turbo Rohr Schnittstelle/PWT li. 24-32kW Turbo	VU 282/3-5 R2, with parts 14,19,22 VU 282/3-5 R2, mit Pos. 14,19,22
03	0020041921	Tube 24-32kW turbo Rohr Schnittstelle/PWT li. 24-32kW Turbo	VU 322/3-5, with parts 14,19,22 VU 322/3-5, mit Pos. 14,19,22
03	0020041922	Tube 36kW turbo Rohr Schnittstelle/PWT li. 36kW Turbo	VU 362/3-5, with parts 14,19,22 VU 362/3-5, mit Pos. 14,19,22
03	0020041922	Tube 36kW turbo Rohr Schnittstelle/PWT li. 36kW Turbo	VU 362/3-5 R2, with parts 14,19,22 VU 362/3-5 R2, mit Pos. 14,19,22
04	0020041923	Tube Rohr Verteiler/Schnittstelle	with parts 17,18,20,22 mit Pos. 17,18,20,22
05	0020041927	Tube 11-20kW turbo Rohr Hydraulik/PWT re. 11-20kW Turbo	VU 112/3-5, with parts 14,18,19,25 VU 112/3-5, mit Pos. 14,18,19,25
05	0020041927	Tube 11-20kW turbo Rohr Hydraulik/PWT re. 11-20kW Turbo	VU 112/3-5 R2, with parts 14,18,19,25 VU 112/3-5 R2, mit Pos. 14,18,19,25
05	0020041927	Tube 11-20kW turbo Rohr Hydraulik/PWT re. 11-20kW Turbo	VU 122/3-5, with parts 14,18,19,25 VU 122/3-5, mit Pos. 14,18,19,25
05	0020041927	Tube 11-20kW turbo Rohr Hydraulik/PWT re. 11-20kW Turbo	VU 122/3-5 R2, with parts 14,18,19,25 VU 122/3-5 R2, mit Pos. 14,18,19,25
05	0020041927	Tube 11-20kW turbo Rohr Hydraulik/PWT re. 11-20kW Turbo	VU 202/3-5, with parts 14,18,19,25 VU 202/3-5, mit Pos. 14,18,19,25
05	0020041927	Tube 11-20kW turbo Rohr Hydraulik/PWT re. 11-20kW Turbo	VU 202/3-5 R2, with parts 14,18,19,25 VU 202/3-5 R2, mit Pos. 14,18,19,25
05	0020041928	Tube 24kW turbo Rohr Hydraulik/PWT re. 24kW Turbo	VU 242/3-5, with parts 14,18,19,25 VU 242/3-5, mit Pos. 14,18,19,25
05	0020041928	Tube 24kW turbo Rohr Hydraulik/PWT re. 24kW Turbo	VU 242/3-5 R2, with parts 14,18,19,25 VU 242/3-5 R2, mit Pos. 14,18,19,25

[www.pvzip.ru](http://www.pvzip.ru)

## 08b Hydraulic parts - Hydraulikteile

VU 112/3-5, VU 112/3-5 R2, VU 122/3-5, VU 122/3-5 R2, VU 202/3-5, VU 202/3-5 R2,  
VU 242/3-5, VU 242/3-5 R2, VU 282/3-5, VU 282/3-5 R2, VU 322/3-5, VU 362/3-5, VU 362/3-5 R2



02 - 08 - 142.01

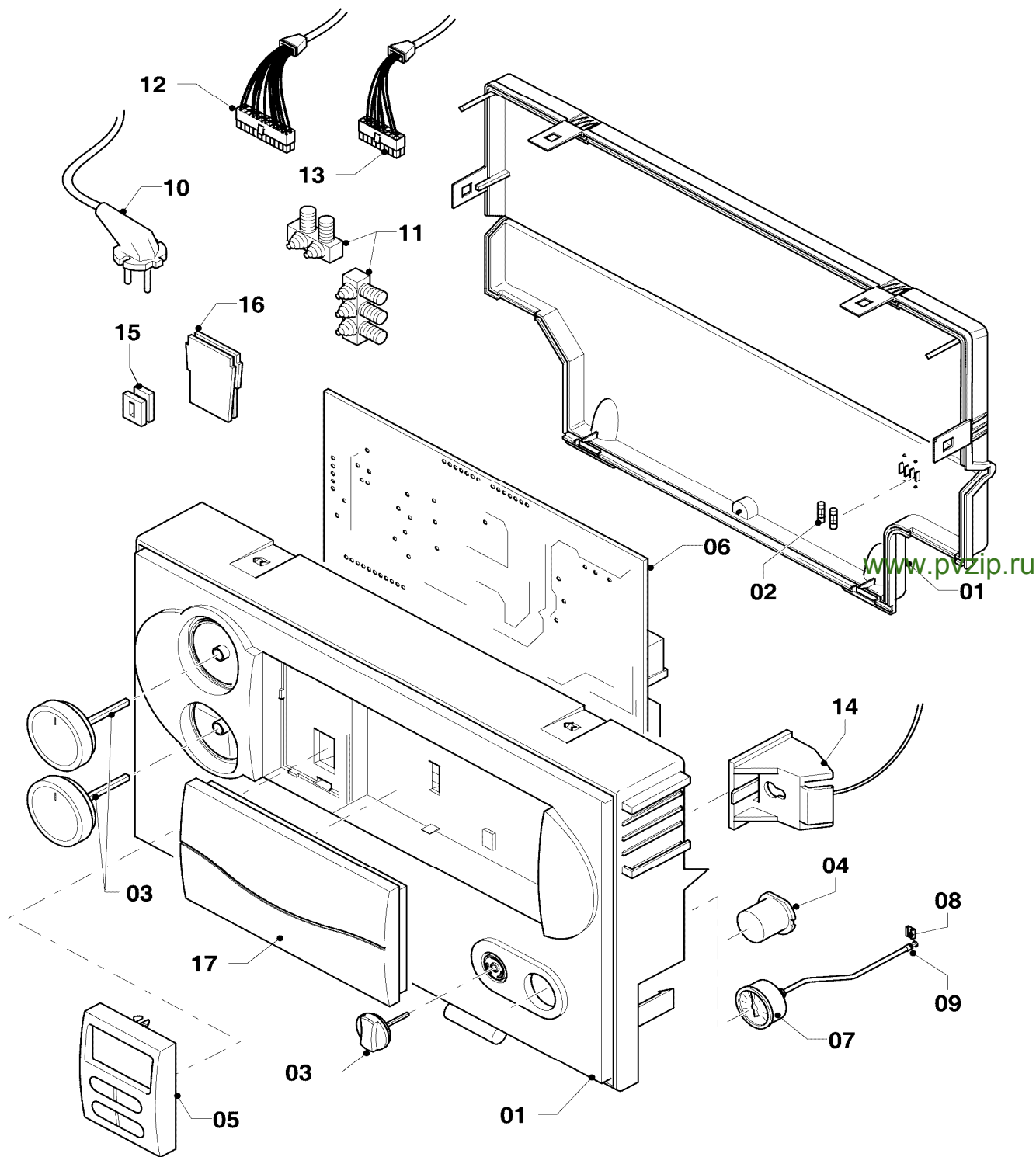
## 08b Hydraulic parts - Hydraulikteile

VU 112/3-5, VU 112/3-5 R2, VU 122/3-5, VU 122/3-5 R2, VU 202/3-5, VU 202/3-5 R2,  
 VU 242/3-5, VU 242/3-5 R2, VU 282/3-5, VU 282/3-5 R2, VU 322/3-5, VU 362/3-5, VU 362/3-5 R2

Pos.	Art.-No Teile-Nr.	Part Bezeichnung	Type, note Typ, Bemerkung
		0208142	
05	0020041929	Tube 28+32kW turbo	VU 282/3-5, with parts 14,18,19,25
		Rohr Hydraulik/PWT re. 28+32kW Turbo	VU 282/3-5, mit Pos. 14,18,19,25
05	0020041929	Tube 28+32kW turbo	VU 282/3-5 R2, with parts 14,18,19,25
		Rohr Hydraulik/PWT re. 28+32kW Turbo	VU 282/3-5 R2, mit Pos. 14,18,19,25
05	0020041929	Tube 28+32kW turbo	VU 322/3-5, with parts 14,18,19,25
		Rohr Hydraulik/PWT re. 28+32kW Turbo	VU 322/3-5, mit Pos. 14,18,19,25
05	-	-	VU 362/3-5, not for these appliances
		-	VU 362/3-5, nicht für diese Geräte
05	-	-	VU 362/3-5 R2, not for these appliances
		-	VU 362/3-5 R2, nicht für diese Geräte
06	0020041931	Tube 36kW	only for VU 362, with parts 14,19,22
		Rohr Schnittstelle/PWT re. 36kW	nur für VU 362, mit Pos. 14,19,22
07	0020041930	Tube 36kW	only for VU 362, with parts 18,22,25
		Rohr Pumpe/Schnittstelle 36kW	nur für VU 362, mit Pos. 18,22,25
08	0020041914	Tube	with parts 16,21,23
		Rohr ADG lang	mit Pos. 16,21,23
09	0020041915	Tube	with parts 16,21,23
		Rohr ADG kurz	mit Pos. 16,21,23
10	0020023812	Adapter manometer	with parts 15,16,21,24
		Adapter Manometer 10/10	mit Pos. 15,16,21,24
11	180982	Pressure gauge	with parts 15,24
		Manometer	mit Pos. 15,24
12	0020068120	Sensor, NTC 19mm	
		Fühler, NTC 19mm	<a href="http://www.pvzip.ru">www.pvzip.ru</a>
13	179030	Filter	with parts 17,20
		Sieb	mit Pos. 17,20
14	219621	Spring clamp (PK10)	
		Klemmfeder PWT (10 St.)	
15	085751	Pressure gauge clip	
		Halter	
16	0020107694	Clip (PK5)	
		Klammer (5 St.)	
17	178992	Clip (PK10)	
		Klammer (10 St.)	
18	980765	Grommet	
		Dichtung (rot, groß)	
19	981151	O-ring (PK10)	
		O-Ring (10 St.)	
20	193537	O-ring (PK10)	
		O-Ring (10 St.)	
21	178993	O-ring (PK10)	
		O-Ring (10 St.)	
22	981140	Sealing ring 3/4 (PK10)	
		Rechteckdichtring 3/4 (10 St.)	
23	981149	Sealing ring (PK10)	
		Rechteckdichtring (10 St.)	
24	981155	O-ring (PK10)	
		O-Ring (10 St.)	
25	193539	O-ring (PK10)	
		O-Ring (10 St.)	

## 12 Control box - Schaltkasten

VU 112/3-5, VU 112/3-5 R2, VU 122/3-5, VU 122/3-5 R2, VU 202/3-5, VU 202/3-5 R2,  
VU 242/3-5, VU 242/3-5 R2, VU 282/3-5, VU 282/3-5 R2, VU 322/3-5, VU 362/3-5, VU 362/3-5 R2



02-12-051.01

## 12 Control box - Schaltkasten

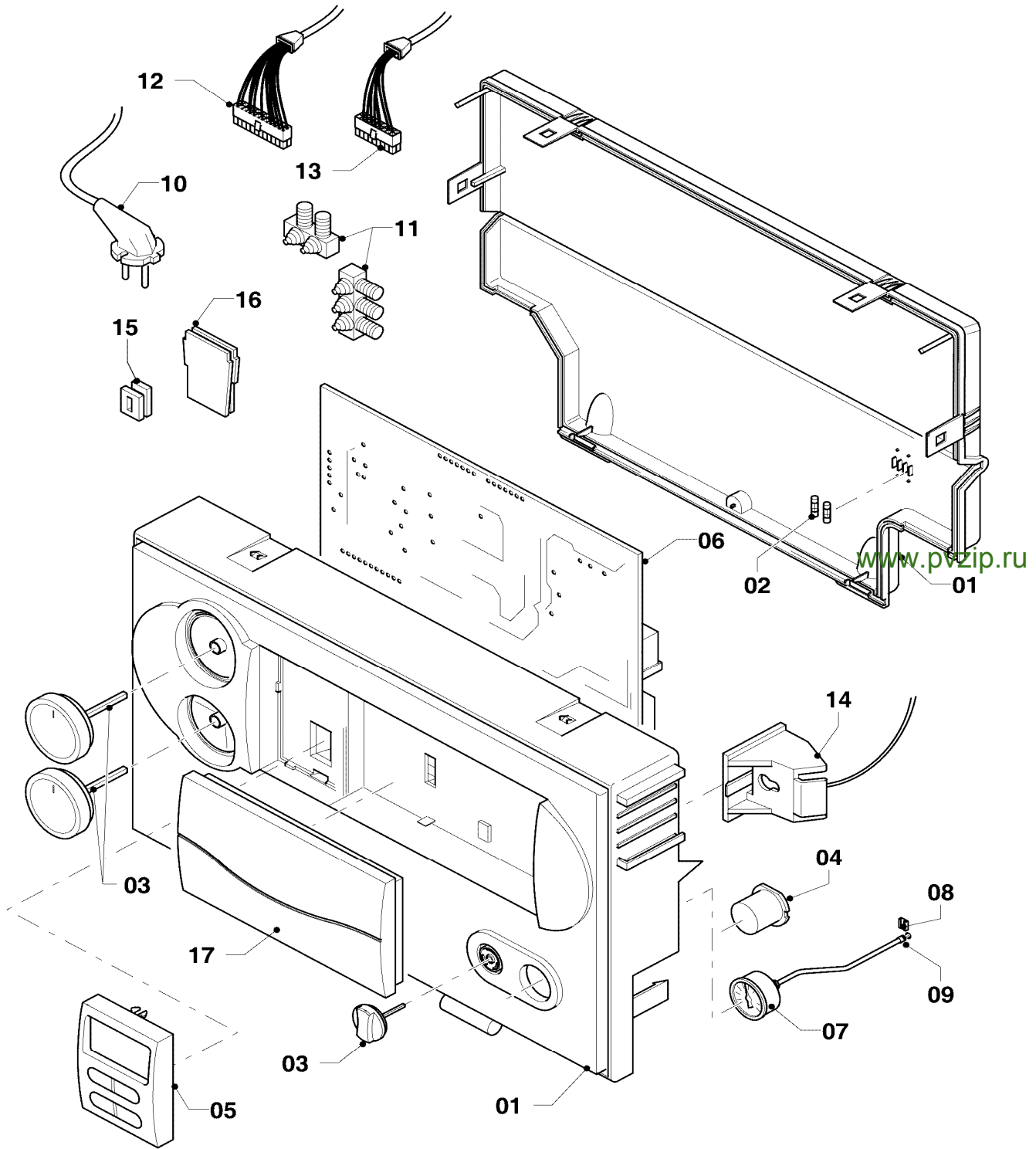
VU 112/3-5, VU 112/3-5 R2, VU 122/3-5, VU 122/3-5 R2, VU 202/3-5, VU 202/3-5 R2,  
VU 242/3-5, VU 242/3-5 R2, VU 282/3-5, VU 282/3-5 R2, VU 322/3-5, VU 362/3-5, VU 362/3-5 R2

Pos.	Art.-No Teile-Nr.	Part Bezeichnung	Type, note Typ, Bemerkung
		0212051	
01	0020041164	Casing (Performance, grey) Gehäuse (Performance, grau)	with parts 02,03 mit Pos. 02,03
02	251955	Fuse 2.0A T (PK10) Sicherung 2,0A T (10 St.)	
03	0020048969	Buttons grey, kit of 3 Knopf grau, Set a 3 St.	
04	180981	Plug Stopfen	
05	0020056561	Display (grey) Display (grau)	
06	0020092371	Printed circuit Leiterplatte	
07	180982	Pressure gauge Manometer	with parts 08,09 mit Pos. 08,09
08	085751	Pressure gauge clip Halter	
09	981155	O-ring (PK10) O-Ring (10 St.)	
10	081222	Connection cable Anschlusskabel	
11	078533	Cable fixation Zugentlaster, Set	
12	0020041937	Cable tree (harness) turbo Kabelbaum Turbo	VU 112/3-5, ionisation electrode, fan, pressure safeguard, NTC sensor heating water in/out www.pvzip.ru VU 112/3-5, Ionisationselektrode, Ventilator, Druckdose, Vor- und Rücklauf-NTC
12	0020041937	Cable tree (harness) turbo Kabelbaum Turbo	VU 112/3-5 R2, ionisation electrode, fan, pressure safeguard, NTC sensor heating water in/out VU 112/3-5 R2, Ionisationselektrode, Ventilator, Druckdose, Vor- und Rücklauf-NTC
12	0020041937	Cable tree (harness) turbo Kabelbaum Turbo	VU 122/3-5, ionisation electrode, fan, pressure safeguard, NTC sensor heating water in/out VU 122/3-5, Ionisationselektrode, Ventilator, Druckdose, Vor- und Rücklauf-NTC
12	0020041937	Cable tree (harness) turbo Kabelbaum Turbo	VU 122/3-5 R2, ionisation electrode, fan, pressure safeguard, NTC sensor heating water in/out VU 122/3-5 R2, Ionisationselektrode, Ventilator, Druckdose, Vor- und Rücklauf-NTC
12	0020041937	Cable tree (harness) turbo Kabelbaum Turbo	VU 202/3-5, ionisation electrode, fan, pressure safeguard, NTC sensor heating water in/out VU 202/3-5, Ionisationselektrode, Ventilator, Druckdose, Vor- und Rücklauf-NTC
12	0020041937	Cable tree (harness) turbo Kabelbaum Turbo	VU 202/3-5 R2, ionisation electrode, fan, pressure safeguard, NTC sensor heating water in/out VU 202/3-5 R2, Ionisationselektrode, Ventilator, Druckdose, Vor- und Rücklauf-NTC
12	0020041937	Cable tree (harness) turbo Kabelbaum Turbo	VU 242/3-5, ionisation electrode, fan, pressure safeguard, NTC sensor heating water in/out VU 242/3-5, Ionisationselektrode, Ventilator, Druckdose, Vor- und Rücklauf-NTC
12	0020041937	Cable tree (harness) turbo Kabelbaum Turbo	VU 242/3-5 R2, ionisation electrode, fan, pressure safeguard, NTC sensor heating water in/out VU 242/3-5 R2, Ionisationselektrode, Ventilator, Druckdose, Vor- und Rücklauf-NTC



## 12 Control box - Schaltkasten

VU 112/3-5, VU 112/3-5 R2, VU 122/3-5, VU 122/3-5 R2, VU 202/3-5, VU 202/3-5 R2,  
VU 242/3-5, VU 242/3-5 R2, VU 282/3-5, VU 282/3-5 R2, VU 322/3-5, VU 362/3-5, VU 362/3-5 R2



02-12-051.01

## 12 Control box - Schaltkasten

VU 112/3-5, VU 112/3-5 R2, VU 122/3-5, VU 122/3-5 R2, VU 202/3-5, VU 202/3-5 R2,  
VU 242/3-5, VU 242/3-5 R2, VU 282/3-5, VU 282/3-5 R2, VU 322/3-5, VU 362/3-5, VU 362/3-5 R2

Pos.	Art.-No Teile-Nr.	Part Bezeichnung	Type, note Typ, Bemerkung
		0212051	
12	0020041937	Cable tree (harness) turbo	VU 282/3-5, ionisation electrode, fan, pressure safeguard, NTC sensor heating water in/out
		Kabelbaum Turbo	VU 282/3-5, Ionisationselektrode, Ventilator, Druckdose, Vor- und Rücklauf-NTC
12	0020041937	Cable tree (harness) turbo	VU 282/3-5 R2, ionisation electrode, fan, pressure safeguard, NTC sensor heating water in/out
		Kabelbaum Turbo	VU 282/3-5 R2, Ionisationselektrode, Ventilator, Druckdose, Vor- und Rücklauf-NTC
12	0020041937	Cable tree (harness) turbo	VU 322/3-5, ionisation electrode, fan, pressure safeguard, NTC sensor heating water in/out
		Kabelbaum Turbo	VU 322/3-5, Ionisationselektrode, Ventilator, Druckdose, Vor- und Rücklauf-NTC
12	0020041939	Cable tree (harness) turbo (36kW/DC)	VU 362/3-5, ionisation electrode, fan, pressure safeguard, NTC sensor heating water in/out
		Kabelbaum Turbo (36kW / DC)	VU 362/3-5, Ionisationselektrode, Ventilator, Druckdose, Vor- und Rücklauf-NTC
12	0020041939	Cable tree (harness) turbo (36kW/DC)	VU 362/3-5 R2, ionisation electrode, fan, pressure safeguard, NTC sensor heating water in/out
		Kabelbaum Turbo (36kW / DC)	VU 362/3-5 R2, Ionisationselektrode, Ventilator, Druckdose, Vor- und Rücklauf-NTC
13	0020128701	Wiring harness hydraulics	gas section, pressure sensor, 3-way valve, NTC sensor storage, C1/C2
		Kabelbaum (Hydraulik VU/VM)	Gasarmatur, Wasserdrucksensor, VUV, Speicherfühler, C1/C2
14	0020041932	Fastening strap	
		Fangband	
15	139438	Black plastic filler control box	
		Stopfen (klein)	<a href="http://www.pvzip.ru">www.pvzip.ru</a>
16	0020041940	Plug	
		Stopfen	
17	0020130489	Cover control slot, grey	
		Abdeckung Reglerschacht, grau	

boilersp@mail.ru

(915) 481-31-32

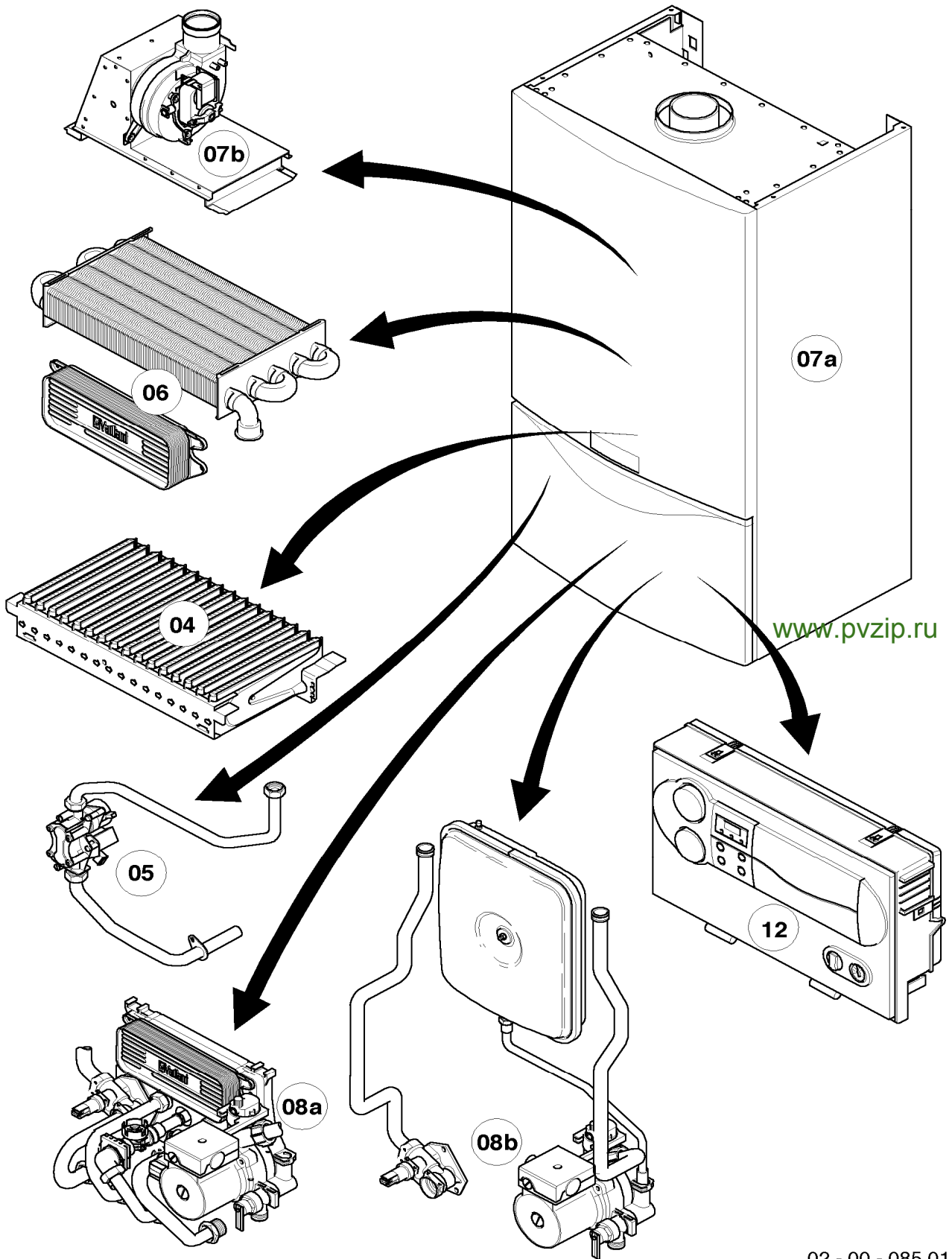
www.pvzip.ru

Запчасти Vaillant

[www.pvzip.ru](http://www.pvzip.ru)

# General view of sheet - Baugruppenübersicht

VUW 202/3-3, VUW 202/3-5, VUW 242/3-3, VUW 242/3-3B, VUW 242/3-5, VUW 242/3-5B,  
VUW 282/3-3, VUW 282/3-3B, VUW 282/3-5, VUW 282/3-5B, VUW 322/3-5, VUW 322/3-5B, VUW 362/3-5

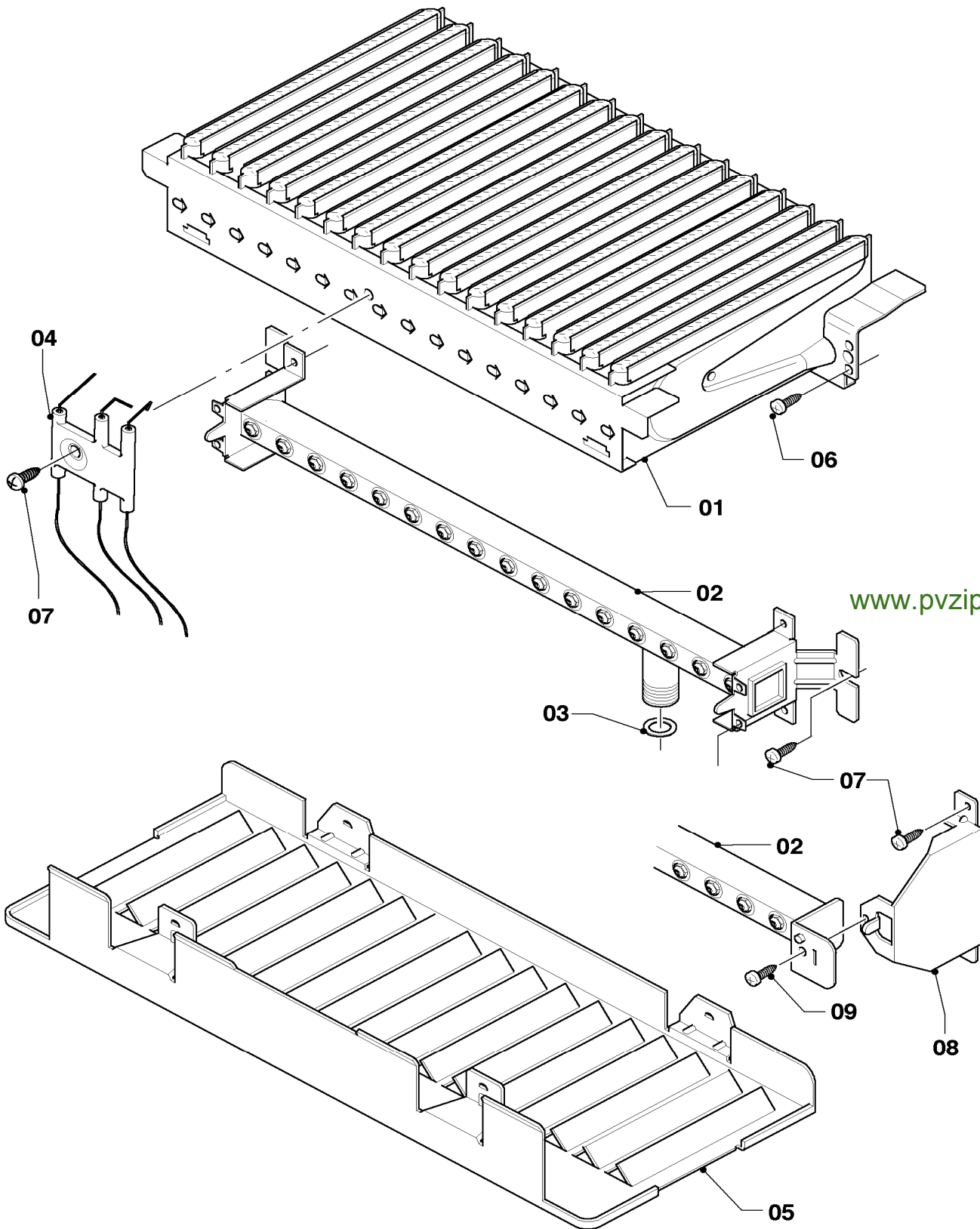


www.pvzip.ru

02 - 00 - 085.01

## 04 Burner - Brenner

VUW 202/3-3, VUW 202/3-5, VUW 242/3-3, VUW 242/3-3B, VUW 242/3-5, VUW 242/3-5B,  
VUW 282/3-3, VUW 282/3-3B, VUW 282/3-5, VUW 282/3-5B, VUW 322/3-5, VUW 322/3-5B, VUW 362/3-5



[www.pvzip.ru](http://www.pvzip.ru)

02 - 04 - 045.01

## 04 Burner - Brenner

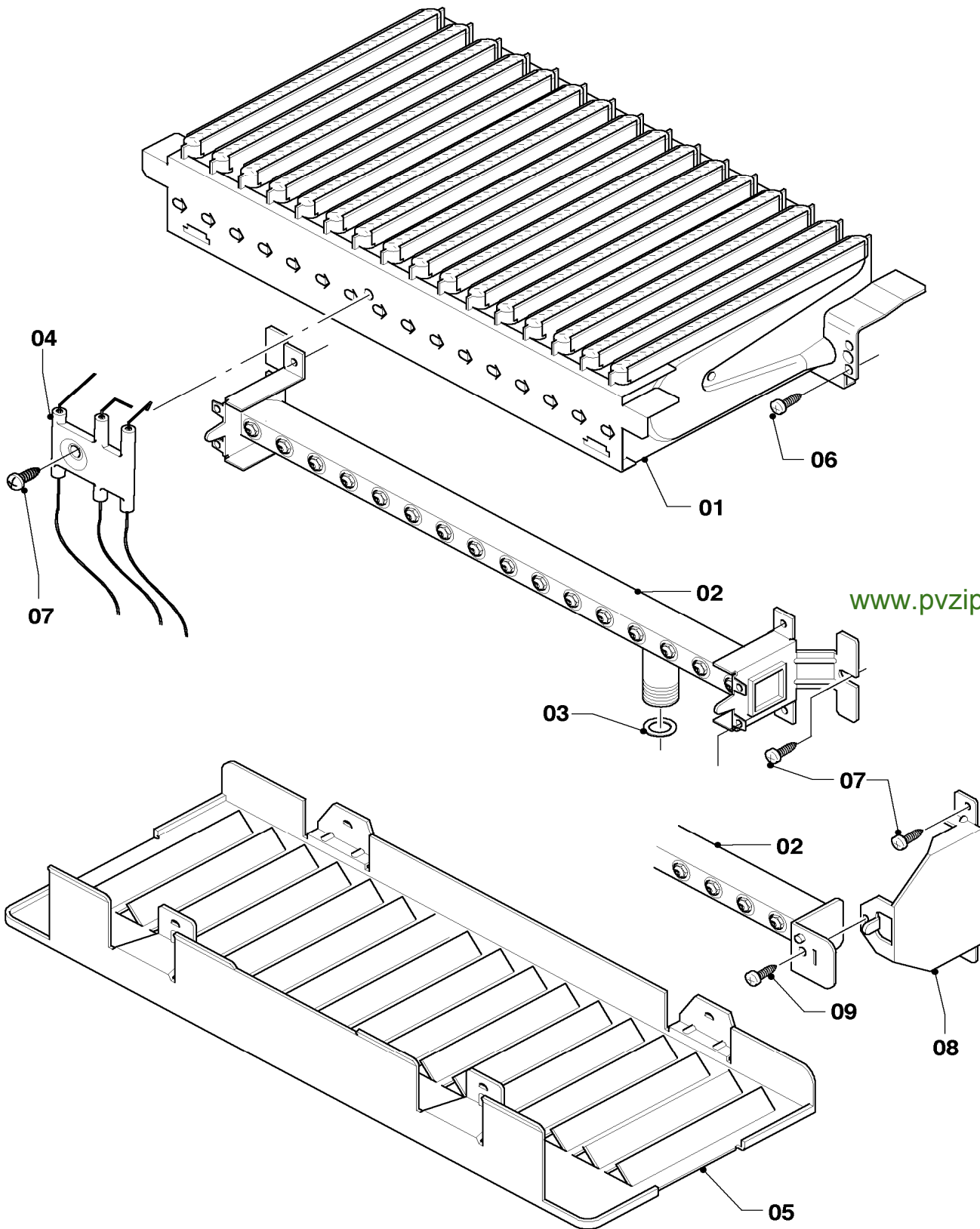
VUW 202/3-3, VUW 202/3-5, VUW 242/3-3, VUW 242/3-3B, VUW 242/3-5, VUW 242/3-5B,  
VUW 282/3-3, VUW 282/3-3B, VUW 282/3-5, VUW 282/3-5B, VUW 322/3-5, VUW 322/3-5B, VUW 362/3-5

Pos.	Art.-No Teile-Nr.	Part Bezeichnung	Type, note Typ, Bemerkung
		0204045	
01	0020038146	Burner chamber group 20kW Kammergruppe 20kW	VUW 202/3-3, with part 06 VUW 202/3-3, mit Pos. 06
01	0020038146	Burner chamber group 20kW Kammergruppe 20kW	VUW 202/3-5, with part 06 VUW 202/3-5, mit Pos. 06
01	0020039045	Burner chamber group 24kW Kammergruppe 24kW	VUW 242/3-3, with part 06 VUW 242/3-3, mit Pos. 06
01	0020039045	Burner chamber group 24kW Kammergruppe 24kW	VUW 242/3-3B, with part 06 VUW 242/3-3B, mit Pos. 06
01	0020039045	Burner chamber group 24kW Kammergruppe 24kW	VUW 242/3-5, with part 06 VUW 242/3-5, mit Pos. 06
01	0020039045	Burner chamber group 24kW Kammergruppe 24kW	VUW 242/3-5B, with part 06 VUW 242/3-5B, mit Pos. 06
01	0020039046	Burner chamber group 28kW Kammergruppe 28kW	VUW 282/3-3, with part 06 VUW 282/3-3, mit Pos. 06
01	0020039046	Burner chamber group 28kW Kammergruppe 28kW	VUW 282/3-3B, with part 06 VUW 282/3-3B, mit Pos. 06
01	0020039046	Burner chamber group 28kW Kammergruppe 28kW	VUW 282/3-5, with part 06 VUW 282/3-5, mit Pos. 06
01	0020039046	Burner chamber group 28kW Kammergruppe 28kW	VUW 282/3-5B, with part 06 VUW 282/3-5B, mit Pos. 06
01	031532	Burner chamber group 32/36kW Kammergruppe 32/36kW	VUW 322/3-5, with part 06 VUW 322/3-5, mit Pos. 06
01	031532	Burner chamber group 32/36kW Kammergruppe 32/36kW	VUW 322/3-5B, with part 06 VUW 322/3-5B, mit Pos. 06
01	031532	Burner chamber group 32/36kW Kammergruppe 32/36kW	VUW 362/3-5, with part 06 VUW 362/3-5, mit Pos. 06
02	0020038147	Burner support 20kW H Verteilerrohr 20kW H-Gas	VUW 202/3-3, natural gas H, with parts 03,07 VUW 202/3-3, Erdgas H, mit Pos. 03,07
02	0020038148	Burner support 20kW B Verteilerrohr 20kW PB-Gas	VUW 202/3-3, LP-gas B, with parts 03,07 VUW 202/3-3, Flüssiggas PB, mit Pos. 03,07
02	0020038147	Burner support 20kW H Verteilerrohr 20kW H-Gas	VUW 202/3-5, natural gas H, with parts 03,07 VUW 202/3-5, Erdgas H, mit Pos. 03,07
02	0020038148	Burner support 20kW B Verteilerrohr 20kW PB-Gas	VUW 202/3-5, LP-gas B, with parts 03,07 VUW 202/3-5, Flüssiggas PB, mit Pos. 03,07
02	0020039051	Burner support 24kW H Verteilerrohr 24kW H-Gas	VUW 242/3-3, natural gas H, with parts 03,07 VUW 242/3-3, Erdgas H, mit Pos. 03,07
02	0020039052	Burner support 24kW B Verteilerrohr 24kW PB-Gas	VUW 242/3-3, LP-gas B, with parts 03,07 VUW 242/3-3, Flüssiggas PB, mit Pos. 03,07
02	0020039051	Burner support 24kW H Verteilerrohr 24kW H-Gas	VUW 242/3-3B, natural gas H, with parts 03,07 VUW 242/3-3B, Erdgas H, mit Pos. 03,07
02	0020039052	Burner support 24kW B Verteilerrohr 24kW PB-Gas	VUW 242/3-3B, LP-gas B, with parts 03,07 VUW 242/3-3B, Flüssiggas PB, mit Pos. 03,07
02	0020039051	Burner support 24kW H Verteilerrohr 24kW H-Gas	VUW 242/3-5, natural gas H, with parts 03,07 VUW 242/3-5, Erdgas H, mit Pos. 03,07
02	0020039052	Burner support 24kW B Verteilerrohr 24kW PB-Gas	VUW 242/3-5, LP-gas B, with parts 03,07 VUW 242/3-5, Flüssiggas PB, mit Pos. 03,07
02	0020039051	Burner support 24kW H Verteilerrohr 24kW H-Gas	VUW 242/3-5B, natural gas H, with parts 03,07 VUW 242/3-5B, Erdgas H, mit Pos. 03,07
02	0020039052	Burner support 24kW B Verteilerrohr 24kW PB-Gas	VUW 242/3-5B, LP-gas B, with parts 03,07 VUW 242/3-5B, Flüssiggas PB, mit Pos. 03,07

[www.pvzip.ru](http://www.pvzip.ru)

## 04 Burner - Brenner

VUW 202/3-3, VUW 202/3-5, VUW 242/3-3, VUW 242/3-3B, VUW 242/3-5, VUW 242/3-5B,  
VUW 282/3-3, VUW 282/3-3B, VUW 282/3-5, VUW 282/3-5B, VUW 322/3-5, VUW 322/3-5B, VUW 362/3-5



[www.pvzip.ru](http://www.pvzip.ru)

02 - 04 - 045.01



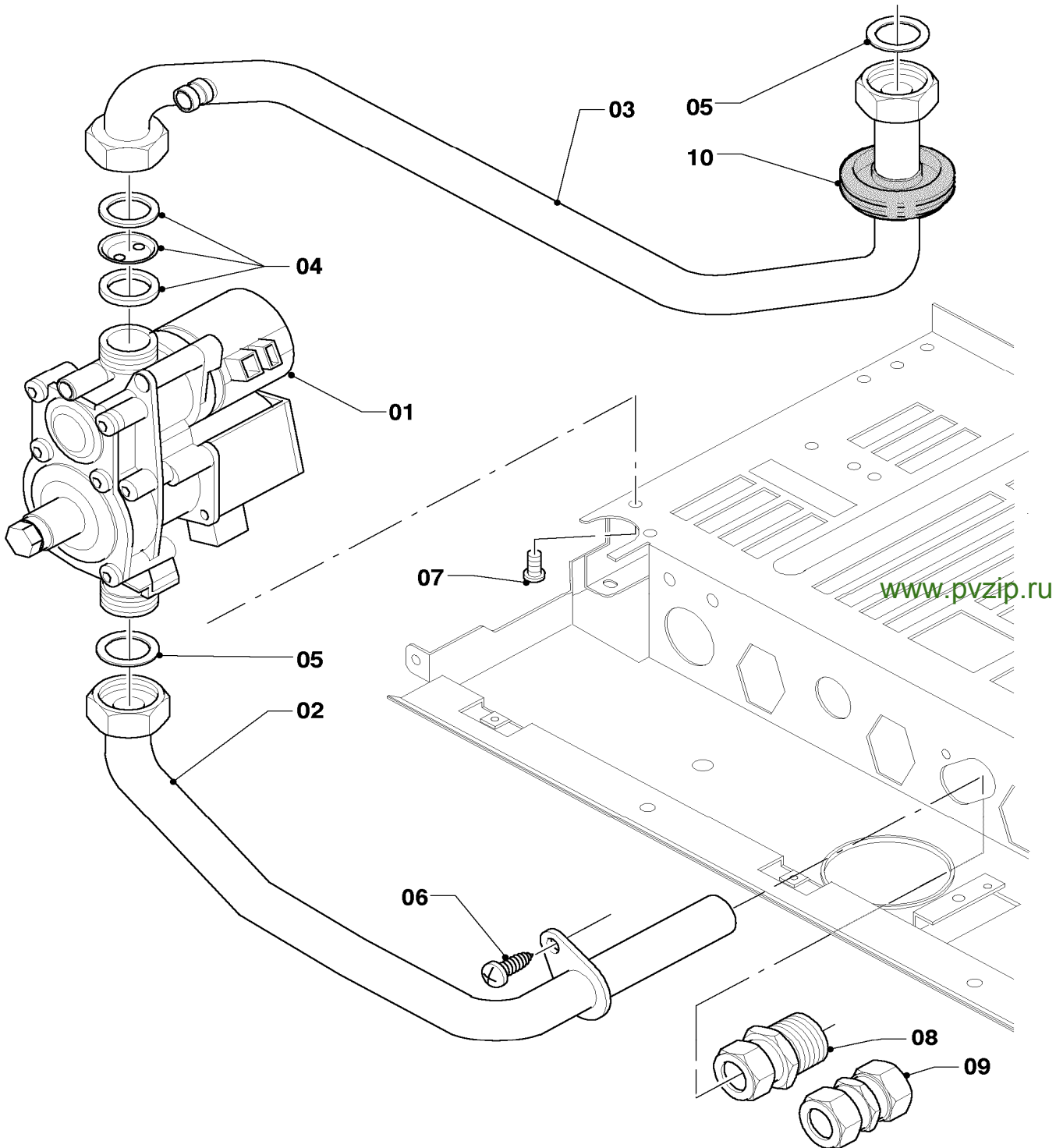
## 04 Burner - Brenner

VUW 202/3-3, VUW 202/3-5, VUW 242/3-3, VUW 242/3-3B, VUW 242/3-5, VUW 242/3-5B,  
VUW 282/3-3, VUW 282/3-3B, VUW 282/3-5, VUW 282/3-5B, VUW 322/3-5, VUW 322/3-5B, VUW 362/3-5

Pos.	Art.-No Teile-Nr.	Part Bezeichnung	Type, note Typ, Bemerkung
		0204045	
02	0020039053	Burner support 28kW H	VUW 282/3-3, natural gas H, with parts 03,07
		Verteilerrohr 28kW H-Gas	VUW 282/3-3, Erdgas H, mit Pos. 03,07
02	0020039054	Burner support 28kW B	VUW 282/3-3, LP-gas B, with parts 03,07
		Verteilerrohr 28kW PB-Gas	VUW 282/3-3, Flüssiggas PB, mit Pos. 03,07
02	0020039053	Burner support 28kW H	VUW 282/3-3B, natural gas H, with parts 03,07
		Verteilerrohr 28kW H-Gas	VUW 282/3-3B, Erdgas H, mit Pos. 03,07
02	0020039054	Burner support 28kW B	VUW 282/3-3B, LP-gas B, with parts 03,07
		Verteilerrohr 28kW PB-Gas	VUW 282/3-3B, Flüssiggas PB, mit Pos. 03,07
02	0020039053	Burner support 28kW H	VUW 282/3-5, natural gas H, with parts 03,07
		Verteilerrohr 28kW H-Gas	VUW 282/3-5, Erdgas H, mit Pos. 03,07
02	0020039054	Burner support 28kW B	VUW 282/3-5, LP-gas B, with parts 03,07
		Verteilerrohr 28kW PB-Gas	VUW 282/3-5, Flüssiggas PB, mit Pos. 03,07
02	0020039053	Burner support 28kW H	VUW 282/3-5B, natural gas H, with parts 03,07
		Verteilerrohr 28kW H-Gas	VUW 282/3-5B, Erdgas H, mit Pos. 03,07
02	0020039054	Burner support 28kW B	VUW 282/3-5B, LP-gas B, with parts 03,07
		Verteilerrohr 28kW PB-Gas	VUW 282/3-5B, Flüssiggas PB, mit Pos. 03,07
02	126795	Burner support 32/36kW H	VUW 322/3-5, natural gas H, with parts 03,07
		Verteilerrohr 32,36kW H-Gas	VUW 322/3-5, Erdgas H, mit Pos. 03,07
02	126796	Burner support 32/36kW B	VUW 322/3-5, LP-gas B, with parts 03,07
		Verteilerrohr 32,36kW PB-Gas	VUW 322/3-5, Flüssiggas PB, mit Pos. 03,07
02	126795	Burner support 32/36kW H	VUW 322/3-5B, natural gas H, with parts 03,07
		Verteilerrohr 32,36kW H-Gas	VUW 322/3-5B, Erdgas H, mit Pos. 03,07
02	126796	Burner support 32/36kW B	VUW 322/3-5B, LP-gas B, with parts 03,07
		Verteilerrohr 32,36kW PB-Gas	VUW 322/3-5B, Flüssiggas PB, mit Pos. 03,07
02	126795	Burner support 32/36kW H	VUW 362/3-5, natural gas H, with parts 03,07
		Verteilerrohr 32,36kW H-Gas	VUW 362/3-5, Erdgas H, mit Pos. 03,07
02	126796	Burner support 32/36kW B	VUW 362/3-5, LP-gas B, with parts 03,07
		Verteilerrohr 32,36kW PB-Gas	VUW 362/3-5, Flüssiggas PB, mit Pos. 03,07
03	981142	Sealing ring (PK10)	
		Rechteckdichtring (10 St.)	
04	0020039057	Electrode	VUW 202...282, with part 07
		Elektrode	VUW 202...282, mit Pos. 07
04	090751	Electrode	VUW 322...362, with part 07
		Elektrode	VUW 322...362, mit Pos. 07
05	-	-	not for these appliances
		-	nicht für diese Geräte
06	139203	Cheese head screw M4x8, thread grooving	
		Zyl.-Schraube M4x8, gewindefurchend	
07	235715	Screw - tapping (ST 4,8x 9,5) ISO 7049	
		Blechschrabe (ST 4,8x 9,5) ISO 7049	
08	0020039055	Support (left + right)	only for VUW 322, with part 07
		Halter (links + rechts)	nur für VUW 322, mit Pos. 07
08	0020039056	Support (PK2)	only for VUW 362, with part 07
		Halter, Set a 2 St.	nur für VUW 362, mit Pos. 07
09	118937	Pan head screw (M 5x12)	
		Flachkopfschraube (M 5x12)	

## 05 Gas section - Gasarmatur

VUW 202/3-3, VUW 202/3-5, VUW 242/3-3, VUW 242/3-3B, VUW 242/3-5, VUW 242/3-5B,  
VUW 282/3-3, VUW 282/3-3B, VUW 282/3-5, VUW 282/3-5B, VUW 322/3-5, VUW 322/3-5B, VUW 362/3-5



02 - 05 - 023.02

## 05 Gas section - Gasarmatur

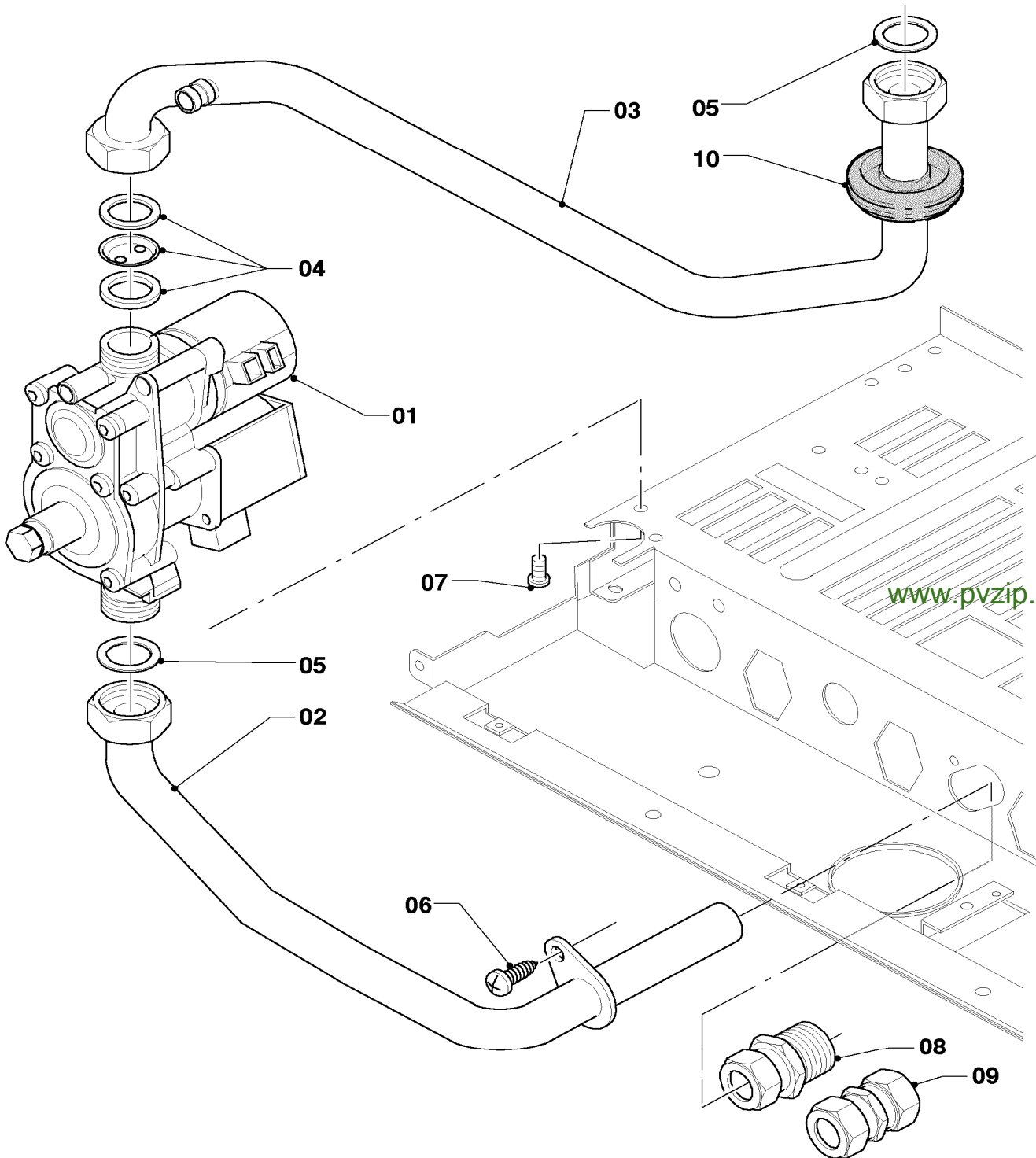
VUW 202/3-3, VUW 202/3-5, VUW 242/3-3, VUW 242/3-3B, VUW 242/3-5, VUW 242/3-5B,  
 VUW 282/3-3, VUW 282/3-3B, VUW 282/3-5, VUW 282/3-5B, VUW 322/3-5, VUW 322/3-5B, VUW 362/3-5

Pos.	Art.-No Teile-Nr.	Part Bezeichnung	Type, note Typ, Bemerkung
		0205023	
00	0020053224	Conversion set to PB (29-37mbar)	to P/B (30mbar), 11-28kW, (BG,CZ,EXP,GR,HU,INT,RO,SK,SOE,TR), Attention for BG,CZ,INT,RO,SK,TR (only for 12 and 20 kW): Replace gas pipe (pos. 03) if it has no test nipple. The spare part always contains a test nipple.
		Umstellsatz auf P/B (29-37mbar)	auf P/B (30mbar), 11-28kW, (BG,CZ,EXP,GR,HU,INT,RO,SK,SOE,TR), Hinweis für BG,CZ,INT,RO,SK,TR (nur für 12 und 20 kW): Gasrohr (Pos. 03) ersetzen, wenn es keinen Messnippel hat. Das Ersatzteil beinhaltet immer einen Messnippel.
00	0020053226	Conversion set to PB (28-37mbar)	to P/B (30mbar), 32-36kW, (EXP,GR,INT,PT,RO,SOE,TR), Attention for GR,INT,RO (only for 32 kW): Replace gas pipe (pos. 03) if it has no test nipple. The spare part always contains a test nipple.
		Umstellsatz auf P/B (28-37mbar)	auf P/B (30mbar), 32-36kW, (EXP,GR,INT,PT,RO,SOE,TR), Hinweis für GR,INT,RO (only for 32 kW): Gasrohr (Pos. 03) ersetzen, wenn es keinen Messnippel hat. Das Ersatzteil beinhaltet immer einen Messnippel.
00	0020048941	Conversion set to PB (37mbar)	to P/B (37mbar), 12-28kW, (PL), Attention: Replace gas pipe (pos. 03) if it has no test nipple. The spare part always contains a test nipple.
		Umstellsatz auf P/B (37mbar)	auf P/B (37mbar), 12-28kW, (PL), Hinweis: Gasrohr (Pos. 03) ersetzen, wenn es keinen Messnippel hat. Das Ersatzteil beinhaltet immer einen Messnippel.
00	0020048931	Conversion set to PB (50mbar)	to P/B (50mbar), 20-28kW, (HU)
		Umstellsatz auf P/B (50mbar)	auf P/B (50mbar), 20-28kW, (HU)
00	0020048943	Conversion set to GZ35/Ls	to GZ35/Ls, 20-28kW, (PL)
		Umstellsatz auf GZ35/Ls	auf GZ35/Ls, 20-28kW, (PL)
00	0020048945	Conversion set to GZ41/Lw	to GZ41/Lw, 20-28kW, (PL)
		Umstellsatz auf GZ41/Lw	auf GZ41/Lw, 20-28kW, (PL)
00	0020048925	Conversion set to H	to H, 20-36kW, (SOE)
		Umstellsatz auf H	auf H, 20-36kW, (SOE)
00	0020048933	Conversion set to H (13+20mbar)	to H (13+20mbar), 20kW, (BG,CZ,INT,PL,RO,SK,TR)
		Umstellsatz auf H (13+20mbar)	auf H (13+20mbar), 20kW, (BG,CZ,INT,PL,RO,SK,TR)
00	0020048935	Conversion set to H (13+20mbar)	to H (13+20mbar), 24-36kW, (BG,CZ,GR,INT,PL,RO,SK,TR)
		Umstellsatz auf H (13+20mbar)	auf H (13+20mbar), 24-36kW, (BG,CZ,GR,INT,PL,RO,SK,TR)
00	0020053220	Conversion set to H (20mbar)	to H (20mbar), 24-36kW, (EXP)
		Umstellsatz auf H (20mbar)	auf H (20mbar), 24-36kW, (EXP)
00	0020048939	Conversion set to 2H (25mbar)	to 2H (25mbar), 20-28kW, (HU)
		Umstellsatz auf 2H (25mbar)	auf 2H (25mbar), 20-28kW, (HU)
00	0020048937	Conversion set to 2S (25mbar)	to 2S (25mbar), 20-28kW, (HU)
		Umstellsatz auf 2S (25mbar)	auf 2S (25mbar), 20-28kW, (HU)
01	0020052048	Gas section (with regulator)	natural gas H, 20kW, with pressure regulator, (BG,CZ,GR,INT,PL,RO,SK,TR), with parts 05,07
		Gasarmatur (mit Druckregler)	Erdgas H, 20kW, mit Druckregler, (BG,CZ,GR,INT,PL,RO,SK,TR), mit Pos. 05,07
01	0020053968	Gas section (with regulator)	natural gas H, 24-36kW, with pressure regulator, (BG,CZ,GR,INT,PL,RO,SK,TR), with parts 05,07
		Gasarmatur (mit Druckregler)	Erdgas H, 24-36kW, mit Druckregler, (BG,CZ,GR,INT,PL,RO,SK,TR), mit Pos. 05,07
01	0020019991	Gas section	natural gas H, all powers, without pressure regulator, (EXP,HU,SOE), with parts 05,07
		Gasarmatur	Erdgas H, alle Leistungsgrößen, ohne Druckregler, (EXP,HU,SOE), mit Pos. 05,07
01	0020019992	Gas section	LP-gas B, all powers, without pressure regulator, (for all countries), with parts 05,07
		Gasarmatur	Flüssiggas PB, alle Leistungsgrößen, ohne Druckregler, (für alle Länder), mit Pos. 05,07

[www.pvzip.ru](http://www.pvzip.ru)

## 05 Gas section - Gasarmatur

VUW 202/3-3, VUW 202/3-5, VUW 242/3-3, VUW 242/3-3B, VUW 242/3-5, VUW 242/3-5B,  
VUW 282/3-3, VUW 282/3-3B, VUW 282/3-5, VUW 282/3-5B, VUW 322/3-5, VUW 322/3-5B, VUW 362/3-5



[www.pvzip.ru](http://www.pvzip.ru)

02 - 05 - 023.02

boilersp@mail.ru  
(915) 481-31-32  
www.pvzip.ru  
Запчасти Vaillant

## 05 Gas section - Gasarmatur

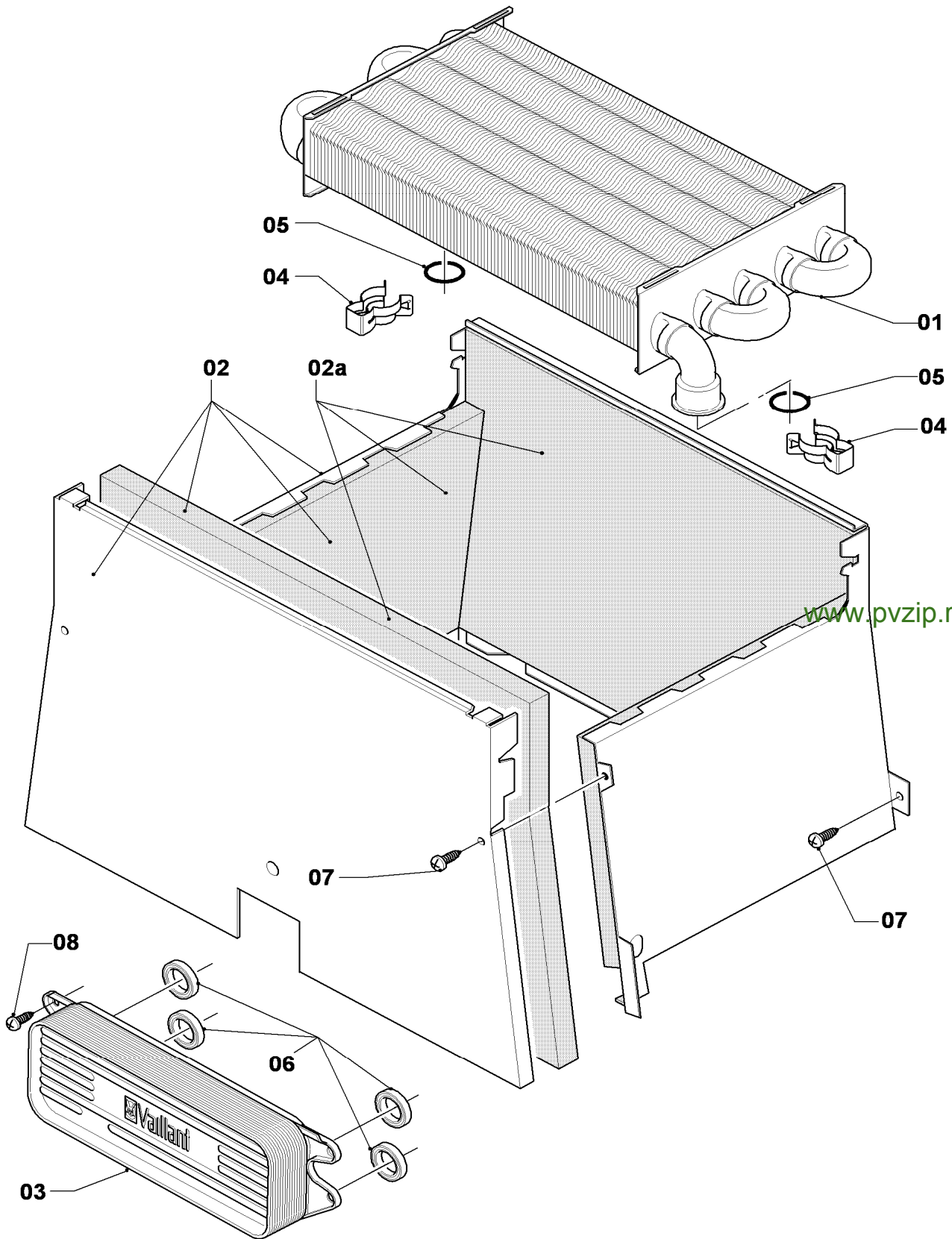
VUW 202/3-3, VUW 202/3-5, VUW 242/3-3, VUW 242/3-3B, VUW 242/3-5, VUW 242/3-5B,  
VUW 282/3-3, VUW 282/3-3B, VUW 282/3-5, VUW 282/3-5B, VUW 322/3-5, VUW 322/3-5B, VUW 362/3-5

Pos.	Art.-No Teile-Nr.	Part Bezeichnung	Type, note Typ, Bemerkung
		0205023	
02	0020039061	Tube gas Rohr Gas Anschluß	with parts 05,06 mit Pos. 05,06
03	0020039063	Tube gas turbo Rohr Gas Turbo	VUW 202/3-3, with part 05 VUW 202/3-3, mit Pos. 05
03	0020039063	Tube gas turbo Rohr Gas Turbo	VUW 202/3-5, with part 05 VUW 202/3-5, mit Pos. 05
03	0020039063	Tube gas turbo Rohr Gas Turbo	VUW 242/3-3, with part 05 VUW 242/3-3, mit Pos. 05
03	0020039063	Tube gas turbo Rohr Gas Turbo	VUW 242/3-3B, with part 05 VUW 242/3-3B, mit Pos. 05
03	0020039063	Tube gas turbo Rohr Gas Turbo	VUW 242/3-5, with part 05 VUW 242/3-5, mit Pos. 05
03	0020039063	Tube gas turbo Rohr Gas Turbo	VUW 242/3-5B, with part 05 VUW 242/3-5B, mit Pos. 05
03	0020039063	Tube gas turbo Rohr Gas Turbo	VUW 282/3-3, with part 05 VUW 282/3-3, mit Pos. 05
03	0020039063	Tube gas turbo Rohr Gas Turbo	VUW 282/3-3B, with part 05 VUW 282/3-3B, mit Pos. 05
03	0020039063	Tube gas turbo Rohr Gas Turbo	VUW 282/3-5, with part 05 VUW 282/3-5, mit Pos. 05
03	0020039063	Tube gas turbo Rohr Gas Turbo	VUW 282/3-5B, with part 05 VUW 282/3-5B, mit Pos. 05
03	0020039064	Tube gas turbo Rohr Gas Turbo	VUW 322/3-5, with part 05 VUW 322/3-5, mit Pos. 05
03	0020039064	Tube gas turbo Rohr Gas Turbo	VUW 322/3-5B, with part 05 VUW 322/3-5B, mit Pos. 05
03	0020039064	Tube gas turbo Rohr Gas Turbo	VUW 362/3-5, with part 05 VUW 362/3-5, mit Pos. 05
04	049747	Throttle jet 2 x 2.60 Vordüse 2 x 2,60	
04	049749	Throttle jet 2 x 3.25 Vordüse 2 x 3,25	
04	049750	Throttle jet 2 x 3.50 Vordüse 2 x 3,50	
04	049751	Throttle jet 2 x 3.75 Vordüse 2 x 3,75	
04	049752	Throttle jet 2 x 4.00 Vordüse 2 x 4,00	
04	049753	Throttle jet 2 x 4.20 Vordüse 2 x 4,20	
04	0020012784	Throttle jet 2 x 4.50 Vordüse 2 x 4,50	
04	0020049665	Throttle jet 2 x 5.50 Vordüse 2 x 5,50	
05	981142	Sealing ring (PK10) Rechteckdichtring (10 St.)	
06	235715	Screw - tapping (ST 4,8x 9,5) ISO 7049 Blechschrabe (ST 4,8x 9,5) ISO 7049	
07	139203	Cheese head screw M4x8, thread grooving Zyl.-Schraube M4x8, gewindefurchend	
08	083437	Compression fitting Quetschverschraubung	
09	083435	Compression fitting, double Quetschverschraubung doppel	
10	980765	Grommet Dichtung (rot, groß)	

[www.pvzip.ru](http://www.pvzip.ru)

## 06 Heat exchanger - Wärmetauscher

VUW 202/3-3, VUW 202/3-5, VUW 242/3-3, VUW 242/3-3B, VUW 242/3-5, VUW 242/3-5B,  
VUW 282/3-3, VUW 282/3-3B, VUW 282/3-5, VUW 282/3-5B, VUW 322/3-5, VUW 322/3-5B, VUW 362/3-5



www.pvzip.ru

02 - 06 - 051.01



## 06 Heat exchanger - Wärmetauscher

VUW 202/3-3, VUW 202/3-5, VUW 242/3-3, VUW 242/3-3B, VUW 242/3-5, VUW 242/3-5B,  
 VUW 282/3-3, VUW 282/3-3B, VUW 282/3-5, VUW 282/3-5B, VUW 322/3-5, VUW 322/3-5B, VUW 362/3-5

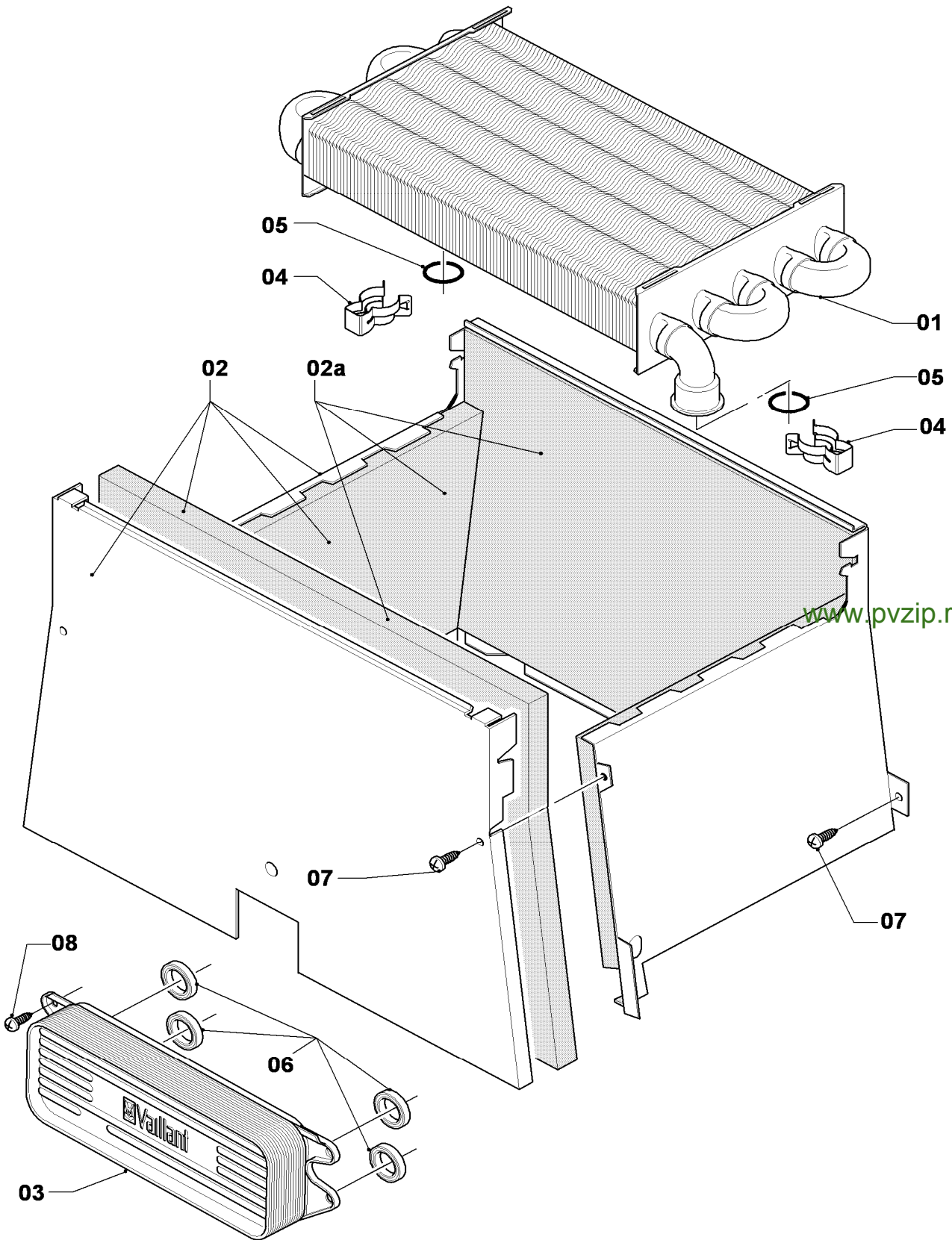
Pos.	Art.-No Teile-Nr.	Part Bezeichnung	Type, note Typ, Bemerkung
		0206051	
01	0020038152	Heat exchanger (82 fins) Wärmetauscher (82 Lamellen)	VUW 202/3-3, with parts 04,05 VUW 202/3-3, mit Pos. 04,05
01	0020038152	Heat exchanger (82 fins) Wärmetauscher (82 Lamellen)	VUW 202/3-5, with parts 04,05 VUW 202/3-5, mit Pos. 04,05
01	0020019994	Heat exchanger (92 fins) Wärmetauscher (92 Lamellen)	VUW 242/3-3, with parts 04,05 VUW 242/3-3, mit Pos. 04,05
01	0020019994	Heat exchanger (92 fins) Wärmetauscher (92 Lamellen)	VUW 242/3-3B, with parts 04,05 VUW 242/3-3B, mit Pos. 04,05
01	0020019994	Heat exchanger (92 fins) Wärmetauscher (92 Lamellen)	VUW 242/3-5, with parts 04,05 VUW 242/3-5, mit Pos. 04,05
01	0020019994	Heat exchanger (92 fins) Wärmetauscher (92 Lamellen)	VUW 242/3-5B, with parts 04,05 VUW 242/3-5B, mit Pos. 04,05
01	0020039068	Heat exchanger (101 fins) Wärmetauscher (101 Lamellen)	VUW 282/3-3, with parts 04,05 VUW 282/3-3, mit Pos. 04,05
01	0020039068	Heat exchanger (101 fins) Wärmetauscher (101 Lamellen)	VUW 282/3-3B, with parts 04,05 VUW 282/3-3B, mit Pos. 04,05
01	0020039068	Heat exchanger (101 fins) Wärmetauscher (101 Lamellen)	VUW 282/3-5, with parts 04,05 VUW 282/3-5, mit Pos. 04,05
01	0020039068	Heat exchanger (101 fins) Wärmetauscher (101 Lamellen)	VUW 282/3-5B, with parts 04,05 VUW 282/3-5B, mit Pos. 04,05
01	0020039069	Heat exchanger (112 fins) Wärmetauscher (112 Lamellen)	VUW 322/3-5, with parts 04,05 VUW 322/3-5, mit Pos. 04,05
01	0020039069	Heat exchanger (112 fins) Wärmetauscher (112 Lamellen)	VUW 322/3-5B, with parts 04,05 VUW 322/3-5B, mit Pos. 04,05
01	065152	Heat exchanger (105 fins) Wärmetauscher (105 Lamellen)	VUW 362/3-5, with parts 04,05 VUW 362/3-5, mit Pos. 04,05
02	0020038153	Combustion chamber Heizschacht	VUW 202/3-3, with part 07 VUW 202/3-3, mit Pos. 07
02	0020038153	Combustion chamber Heizschacht	VUW 202/3-5, with part 07 VUW 202/3-5, mit Pos. 07
02	0020039070	Combustion chamber Heizschacht	VUW 242/3-3, with part 07 VUW 242/3-3, mit Pos. 07
02	0020039070	Combustion chamber Heizschacht	VUW 242/3-3B, with part 07 VUW 242/3-3B, mit Pos. 07
02	0020039070	Combustion chamber Heizschacht	VUW 242/3-5, with part 07 VUW 242/3-5, mit Pos. 07
02	0020039070	Combustion chamber Heizschacht	VUW 242/3-5B, with part 07 VUW 242/3-5B, mit Pos. 07
02	0020039071	Combustion chamber Heizschacht	VUW 282/3-3, with part 07 VUW 282/3-3, mit Pos. 07
02	0020039071	Combustion chamber Heizschacht	VUW 282/3-3B, with part 07 VUW 282/3-3B, mit Pos. 07
02	0020039071	Combustion chamber Heizschacht	VUW 282/3-5, with part 07 VUW 282/3-5, mit Pos. 07
02	0020039071	Combustion chamber Heizschacht	VUW 282/3-5B, with part 07 VUW 282/3-5B, mit Pos. 07
02	0020039071	Combustion chamber Heizschacht	VUW 322/3-5, with part 07 VUW 322/3-5, mit Pos. 07
02	0020039071	Combustion chamber Heizschacht	VUW 322/3-5B, with part 07 VUW 322/3-5B, mit Pos. 07
02	117545	Combustion chamber Heizschacht	VUW 362/3-5, with part 07 VUW 362/3-5, mit Pos. 07

[www.pvzip.ru](http://www.pvzip.ru)



## 06 Heat exchanger - Wärmetauscher

VUW 202/3-3, VUW 202/3-5, VUW 242/3-3, VUW 242/3-3B, VUW 242/3-5, VUW 242/3-5B,  
VUW 282/3-3, VUW 282/3-3B, VUW 282/3-5, VUW 282/3-5B, VUW 322/3-5, VUW 322/3-5B, VUW 362/3-5



www.pvzip.ru

02 - 06 - 051.01

## 06 Heat exchanger - Wärmetauscher

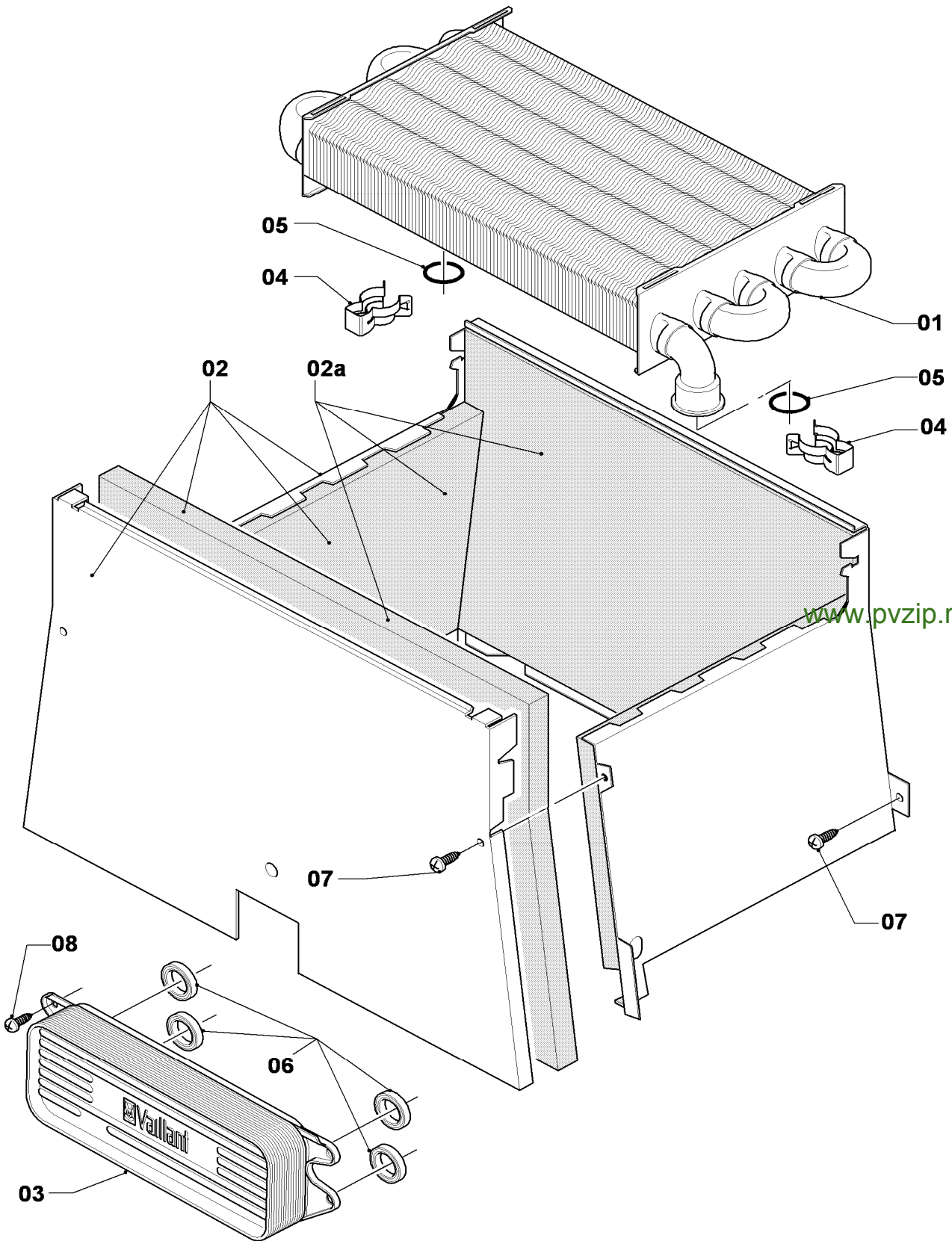
VUW 202/3-3, VUW 202/3-5, VUW 242/3-3, VUW 242/3-3B, VUW 242/3-5, VUW 242/3-5B,  
 VUW 282/3-3, VUW 282/3-3B, VUW 282/3-5, VUW 282/3-5B, VUW 322/3-5, VUW 322/3-5B, VUW 362/3-5

Pos.	Art.-No Teile-Nr.	Part Bezeichnung	Type, note Typ, Bemerkung
		0206051	
02a	0020082188	Insulation (set)	VUW 202/3-3
		Isolierung (Set)	VUW 202/3-3
02a	0020082188	Insulation (set)	VUW 202/3-5
		Isolierung (Set)	VUW 202/3-5
02a	0020082190	Insulation (set)	VUW 242/3-3
		Isolierung (Set)	VUW 242/3-3
02a	0020082190	Insulation (set)	VUW 242/3-3B
		Isolierung (Set)	VUW 242/3-3B
02a	0020082190	Insulation (set)	VUW 242/3-5
		Isolierung (Set)	VUW 242/3-5
02a	0020082190	Insulation (set)	VUW 242/3-5B
		Isolierung (Set)	VUW 242/3-5B
02a	0020082191	Insulation (set)	VUW 282/3-3
		Isolierung (Set)	VUW 282/3-3
02a	0020082191	Insulation (set)	VUW 282/3-3B
		Isolierung (Set)	VUW 282/3-3B
02a	0020082191	Insulation (set)	VUW 282/3-5
		Isolierung (Set)	VUW 282/3-5
02a	0020082191	Insulation (set)	VUW 282/3-5B
		Isolierung (Set)	VUW 282/3-5B
02a	0020082191	Insulation (set)	VUW 322/3-5
		Isolierung (Set)	VUW 322/3-5
02a	0020082191	Insulation (set)	VUW 322/3-5B
		Isolierung (Set)	VUW 322/3-5B
02a	0020082192	Insulation (set)	VUW 362/3-5
		Isolierung (Set)	VUW 362/3-5
03	0020020018	Heat exchanger dhw (13 plates)	VUW 202/3-3, with parts 06,08
		Wärmetauscher BW (13 Platten)	VUW 202/3-3, mit Pos. 06,08
03	0020038572	Heat exchanger dhw (19 plates)	VUW 202/3-5, with parts 06,08
		Wärmetauscher BW (19 Platten)	VUW 202/3-5, mit Pos. 06,08
03	0020020018	Heat exchanger dhw (13 plates)	VUW 242/3-3, with parts 06,08
		Wärmetauscher BW (13 Platten)	VUW 242/3-3, mit Pos. 06,08
03	0020020018	Heat exchanger dhw (13 plates)	VUW 242/3-3B, with parts 06,08
		Wärmetauscher BW (13 Platten)	VUW 242/3-3B, mit Pos. 06,08
03	0020038572	Heat exchanger dhw (19 plates)	VUW 242/3-5, with parts 06,08
		Wärmetauscher BW (19 Platten)	VUW 242/3-5, mit Pos. 06,08
03	0020038572	Heat exchanger dhw (19 plates)	VUW 242/3-5B, with parts 06,08
		Wärmetauscher BW (19 Platten)	VUW 242/3-5B, mit Pos. 06,08
03	0020020018	Heat exchanger dhw (13 plates)	VUW 282/3-3, with parts 06,08
		Wärmetauscher BW (13 Platten)	VUW 282/3-3, mit Pos. 06,08
03	0020020018	Heat exchanger dhw (13 plates)	VUW 282/3-3B, with parts 06,08
		Wärmetauscher BW (13 Platten)	VUW 282/3-3B, mit Pos. 06,08
03	0020038572	Heat exchanger dhw (19 plates)	VUW 282/3-5, with parts 06,08
		Wärmetauscher BW (19 Platten)	VUW 282/3-5, mit Pos. 06,08
03	0020038572	Heat exchanger dhw (19 plates)	VUW 282/3-5B, with parts 06,08
		Wärmetauscher BW (19 Platten)	VUW 282/3-5B, mit Pos. 06,08
03	0020025041	Heat exchanger dhw (35 plates)	VUW 322/3-5, with parts 06,08
		Wärmetauscher BW (35 Platten)	VUW 322/3-5, mit Pos. 06,08
03	0020025041	Heat exchanger dhw (35 plates)	VUW 322/3-5B, with parts 06,08
		Wärmetauscher BW (35 Platten)	VUW 322/3-5B, mit Pos. 06,08
03	0020025041	Heat exchanger dhw (35 plates)	VUW 362/3-5, with parts 06,08
		Wärmetauscher BW (35 Platten)	VUW 362/3-5, mit Pos. 06,08

[www.pvzip.ru](http://www.pvzip.ru)

## 06 Heat exchanger - Wärmetauscher

VUW 202/3-3, VUW 202/3-5, VUW 242/3-3, VUW 242/3-3B, VUW 242/3-5, VUW 242/3-5B,  
VUW 282/3-3, VUW 282/3-3B, VUW 282/3-5, VUW 282/3-5B, VUW 322/3-5, VUW 322/3-5B, VUW 362/3-5



www.pvzip.ru

02 - 06 - 051.01

## 06 Heat exchanger - Wärmetauscher

VUW 202/3-3, VUW 202/3-5, VUW 242/3-3, VUW 242/3-3B, VUW 242/3-5, VUW 242/3-5B,  
VUW 282/3-3, VUW 282/3-3B, VUW 282/3-5, VUW 282/3-5B, VUW 322/3-5, VUW 322/3-5B, VUW 362/3-5

Pos.	Art.-No Teile-Nr.	Part Bezeichnung	Type, note Typ, Bemerkung
		0206051	
04	219621	Spring clamp (PK10) Klemmfeder PWT (10 St.)	
05	981151	O-ring (PK10) O-Ring (10 St.)	
06	178969	Sealing ring (PK10) Rechteckdichtring (10 St.)	
07	235715	Screw - tapping (ST 4,8x 9,5) ISO 7049 Blechschrabe (ST 4,8x 9,5) ISO 7049	
08	178968	Screw (PK10) Schraube (10 St.)	

boilersp@mail.ru

(915) 481-31-32

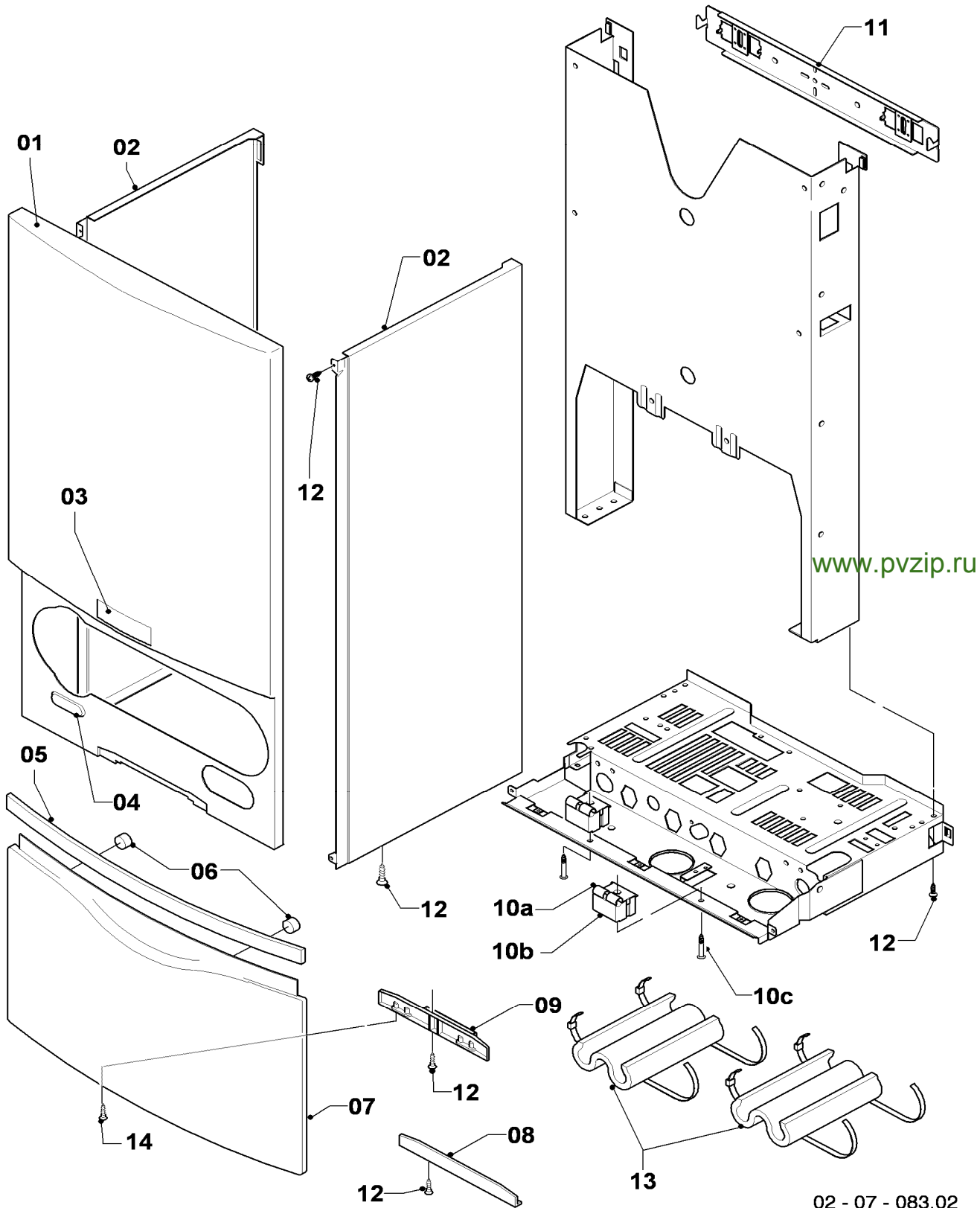
www.pvzip.ru

Запчасти Vaillant

[www.pvzip.ru](http://www.pvzip.ru)

## 07a Casing parts - Verkleidungsteile

VUW 202/3-3, VUW 202/3-5, VUW 242/3-3, VUW 242/3-3B, VUW 242/3-5, VUW 242/3-5B,  
VUW 282/3-3, VUW 282/3-3B, VUW 282/3-5, VUW 282/3-5B, VUW 322/3-5, VUW 322/3-5B, VUW 362/3-5



02 - 07 - 083.02

## 07a Casing parts - Verkleidungsteile

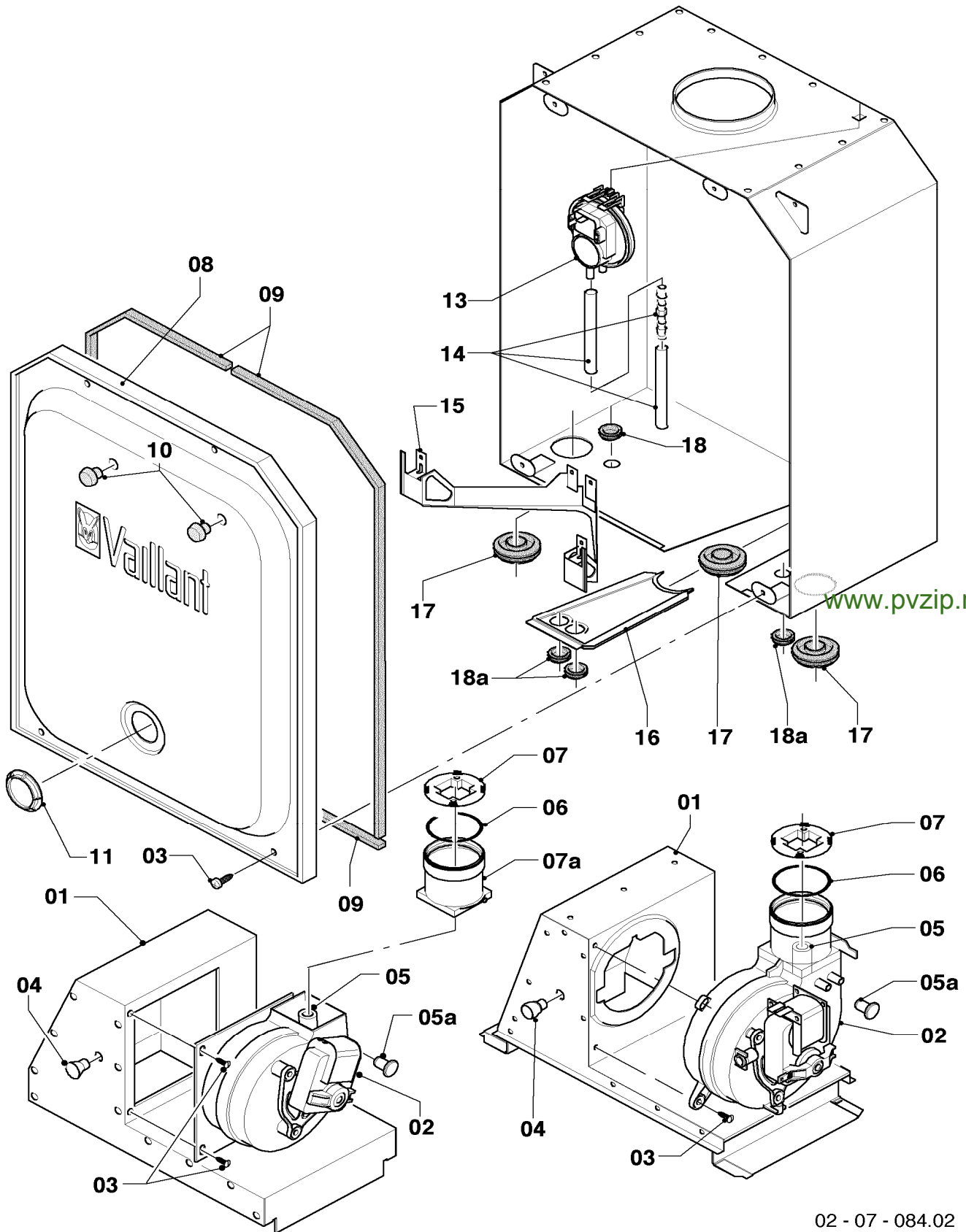
VUW 202/3-3, VUW 202/3-5, VUW 242/3-3, VUW 242/3-3B, VUW 242/3-5, VUW 242/3-5B,  
 VUW 282/3-3, VUW 282/3-3B, VUW 282/3-5, VUW 282/3-5B, VUW 322/3-5, VUW 322/3-5B, VUW 362/3-5

Pos.	Art.-No Teile-Nr.	Part Bezeichnung	Type, note Typ, Bemerkung
		0207083	
01	0020039073	Front panel	with parts 03,04,12
		Frontblech	mit Pos. 03,04,12
02	0020039074	Side panel	with part 12
		Seitenblech	mit Pos. 12
03	118096	Badge	
		Firmenschild (alle Typen)	
04	0020039075	Plate (set)	
		Schild Verkaufsbezeichnung (Set)	
05	180943	Handle (grey)	with part 06
		Griff (grau)	mit Pos. 06
05	180942	Handle (white)	with part 06
		Griff (weiß)	mit Pos. 06
06	-	-	180941 no longer available, replacement for pict. no. 05
		-	180941 ist nicht mehr lieferbar, Ersatz siehe Pos. 05
07	0020039076	Flap, cover	with parts 05,06,09,12
		Klappe	mit Pos. 05,06,09,12
08	0020039078	Covering plate	with part 12
		Blende (Scharnierabdeckung)	mit Pos. 12
09	0020039077	Hinge	with part 12,14
		Scharnier	mit Pos. 12,14
10a	0020039079	Support	with part 10c
		Halter Schaltkasten	mit Pos. 10c
10b	0020039080	Adapter	
		Abstandshalter	<a href="http://www.pvzip.ru">www.pvzip.ru</a>
10c	235708	Screw	
		Blechschrabe	
11	0020039072	Support	
		Halter Gerät	
11	0020130588	Fastening kit (screws + plugs)	not shown
		Befestigungssatz (Schrauben + Dübel)	nicht dargestellt
12	235715	Screw - tapping (ST 4,8x 9,5) ISO 7049	
		Blechschrabe (ST 4,8x 9,5) ISO 7049	
13	076629	Insulation (PK2)	only for balcony (...B)
		Isolierung bis -10 °C, Set a 2 St.	nur für Balkongeräte (...B)
14	235715	Screw - tapping (ST 4,8x 9,5) ISO 7049	for hinges until 03/09 (diameter of drill hole: 4mm)
		Blechschrabe (ST 4,8x 9,5) ISO 7049	für Scharniere bis 03/09 (Durchmesser der Bohrung: 4mm)
14	193538	Screw (PK10)	for hinges from 03/09 (diameter of drill hole: 3mm)
		Schraube (10 St.)	für Scharniere ab 03/09 (Durchmesser der Bohrung: 3mm)



## 07b Air pressure chamber - Unterdruckkammer

VUW 202/3-3, VUW 202/3-5, VUW 242/3-3, VUW 242/3-3B, VUW 242/3-5, VUW 242/3-5B,  
 VUW 282/3-3, VUW 282/3-3B, VUW 282/3-5, VUW 282/3-5B, VUW 322/3-5, VUW 322/3-5B, VUW 362/3-5



www.pvzip.ru

02 - 07 - 084.02

boilersp@mail.ru  
 (915) 481-31-32  
 www.pvzip.ru  
 Запчасти Vallant



## 07b Air pressure chamber - Unterdruckkammer

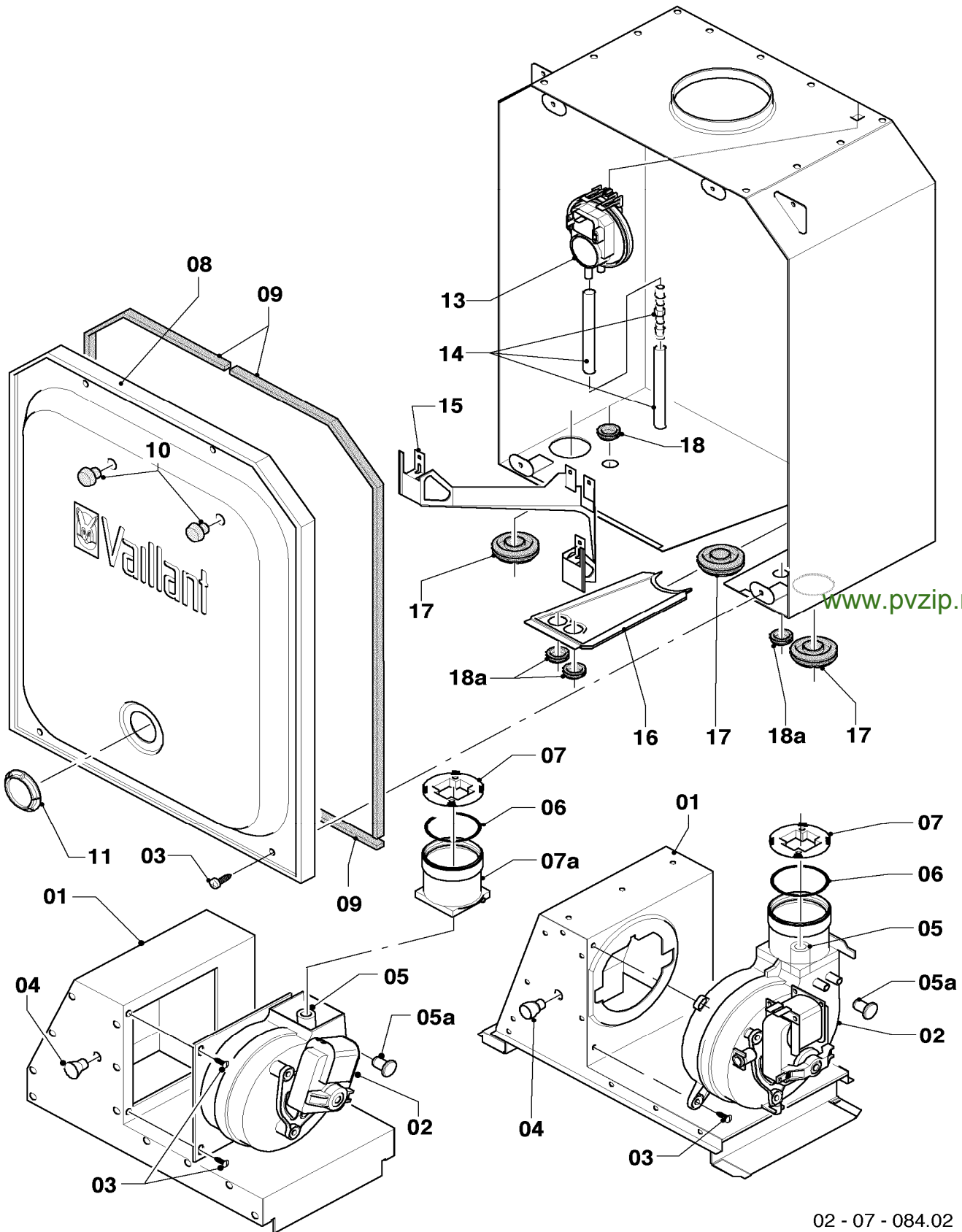
VUW 202/3-3, VUW 202/3-5, VUW 242/3-3, VUW 242/3-3B, VUW 242/3-5, VUW 242/3-5B,  
 VUW 282/3-3, VUW 282/3-3B, VUW 282/3-5, VUW 282/3-5B, VUW 322/3-5, VUW 322/3-5B, VUW 362/3-5

Pos.	Art.-No Teile-Nr.	Part Bezeichnung	Type, note Typ, Bemerkung
		0207084	
01	0020039086	Cap flue gas 12-20kW Abgashaube 12-20kW	VUW 202/3-3, with parts 03,04 VUW 202/3-3, mit Pos. 03,04
01	0020039086	Cap flue gas 12-20kW Abgashaube 12-20kW	VUW 202/3-5, with parts 03,04 VUW 202/3-5, mit Pos. 03,04
01	0020039087	Cap flue gas 24kW Abgashaube 24kW	VUW 242/3-3, with parts 03,04 VUW 242/3-3, mit Pos. 03,04
01	0020039087	Cap flue gas 24kW Abgashaube 24kW	VUW 242/3-3B, with parts 03,04 VUW 242/3-3B, mit Pos. 03,04
01	0020039087	Cap flue gas 24kW Abgashaube 24kW	VUW 242/3-5, with parts 03,04 VUW 242/3-5, mit Pos. 03,04
01	0020039087	Cap flue gas 24kW Abgashaube 24kW	VUW 242/3-5B, with parts 03,04 VUW 242/3-5B, mit Pos. 03,04
01	0020039088	Cap flue gas 28kW Abgashaube 28kW	VUW 282/3-3, with parts 03,04 VUW 282/3-3, mit Pos. 03,04
01	0020039088	Cap flue gas 28kW Abgashaube 28kW	VUW 282/3-3B, with parts 03,04 VUW 282/3-3B, mit Pos. 03,04
01	0020039088	Cap flue gas 28kW Abgashaube 28kW	VUW 282/3-5, with parts 03,04 VUW 282/3-5, mit Pos. 03,04
01	0020039088	Cap flue gas 28kW Abgashaube 28kW	VUW 282/3-5B, with parts 03,04 VUW 282/3-5B, mit Pos. 03,04
01	0020039089	Cap flue gas 32kW Abgashaube 32W	VUW 322/3-5, with parts 03,04 VUW 322/3-5, mit Pos. 03,04
01	0020039089	Cap flue gas 32kW Abgashaube 32W	VUW 322/3-5B, with parts 03,04 VUW 322/3-5B, mit Pos. 03,04
01	077794	Cap flue gas Abgashaube 28-36kW	VUW 362/3-5, with parts 03,04 VUW 362/3-5, mit Pos. 03,04
02	0020020008	Fan Gebläse	VUW 202/3-3, with parts 03,05,06,07 VUW 202/3-3, mit Pos. 03,05,06,07
02	0020020008	Fan Gebläse	VUW 202/3-5, with parts 03,05,06,07 VUW 202/3-5, mit Pos. 03,05,06,07
02	0020020008	Fan Gebläse	VUW 242/3-3, with parts 03,05,06,07 VUW 242/3-3, mit Pos. 03,05,06,07
02	0020020008	Fan Gebläse	VUW 242/3-3B, with parts 03,05,06,07 VUW 242/3-3B, mit Pos. 03,05,06,07
02	0020020008	Fan Gebläse	VUW 242/3-5, with parts 03,05,06,07 VUW 242/3-5, mit Pos. 03,05,06,07
02	0020020008	Fan Gebläse	VUW 242/3-5B, with parts 03,05,06,07 VUW 242/3-5B, mit Pos. 03,05,06,07
02	0020020008	Fan Gebläse	VUW 282/3-3, with parts 03,05,06,07 VUW 282/3-3, mit Pos. 03,05,06,07
02	0020020008	Fan Gebläse	VUW 282/3-3B, with parts 03,05,06,07 VUW 282/3-3B, mit Pos. 03,05,06,07
02	0020020008	Fan Gebläse	VUW 282/3-5, with parts 03,05,06,07 VUW 282/3-5, mit Pos. 03,05,06,07
02	0020020008	Fan Gebläse	VUW 282/3-5B, with parts 03,05,06,07 VUW 282/3-5B, mit Pos. 03,05,06,07
02	0020051400	Fan Gebläse 32kW	VUW 322/3-5, with parts 03,05,06,07 VUW 322/3-5, mit Pos. 03,05,06,07
02	0020051400	Fan Gebläse 32kW	VUW 322/3-5B, with parts 03,05,06,07 VUW 322/3-5B, mit Pos. 03,05,06,07
02	190262	Fan Gebläse 36kW	VUW 362/3-5, with parts 03,05,06,07 VUW 362/3-5, mit Pos. 03,05,06,07
03	235715	Screw - tapping (ST 4,8x 9,5) ISO 7049 Blechschaube (ST 4,8x 9,5) ISO 7049	

[www.pvzip.ru](http://www.pvzip.ru)

## 07b Air pressure chamber - Unterdruckkammer

VUW 202/3-3, VUW 202/3-5, VUW 242/3-3, VUW 242/3-3B, VUW 242/3-5, VUW 242/3-5B,  
VUW 282/3-3, VUW 282/3-3B, VUW 282/3-5, VUW 282/3-5B, VUW 322/3-5, VUW 322/3-5B, VUW 362/3-5



02 - 07 - 084.02

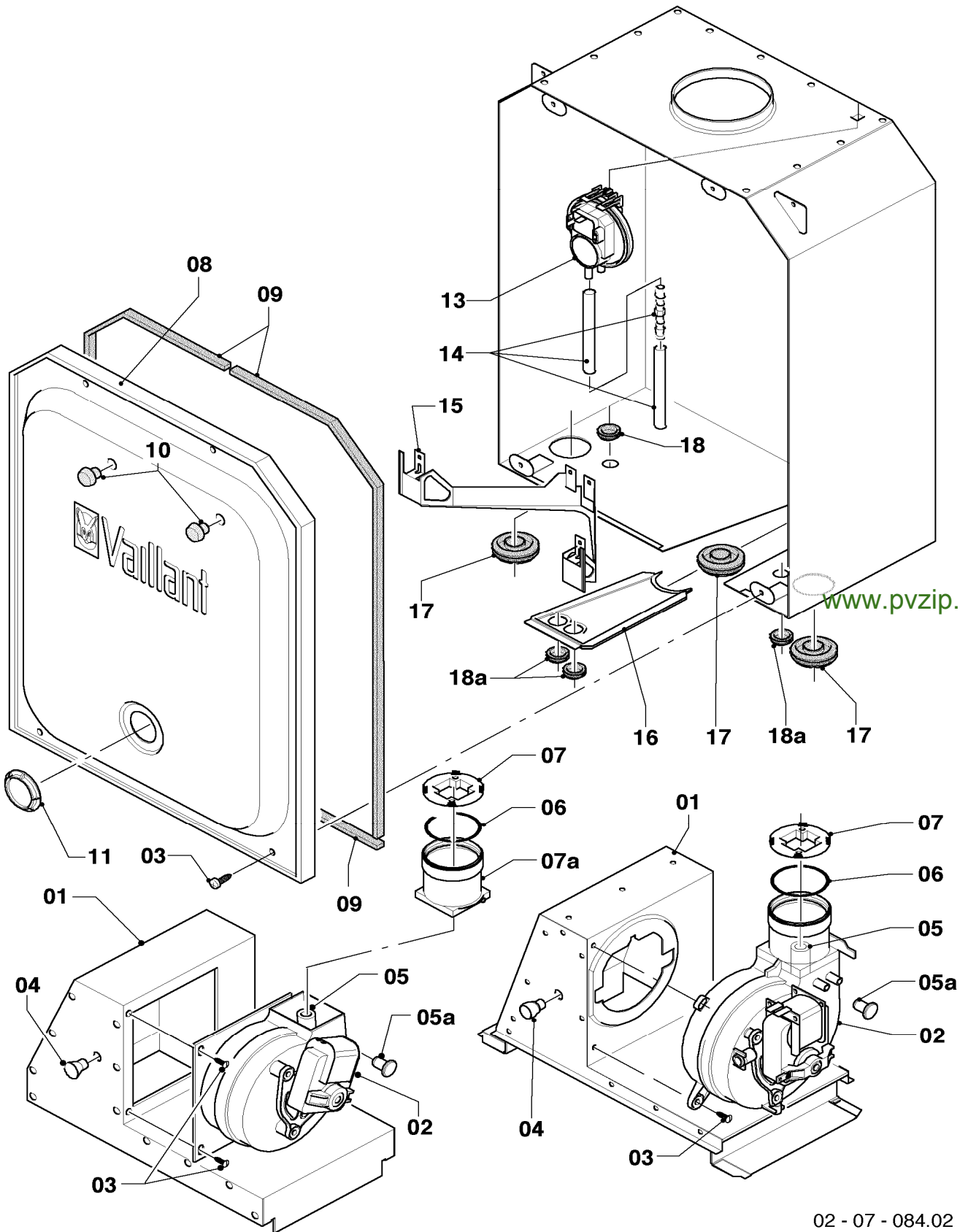
## 07b Air pressure chamber - Unterdruckkammer

VUW 202/3-3, VUW 202/3-5, VUW 242/3-3, VUW 242/3-3B, VUW 242/3-5, VUW 242/3-5B,  
 VUW 282/3-3, VUW 282/3-3B, VUW 282/3-5, VUW 282/3-5B, VUW 322/3-5, VUW 322/3-5B, VUW 362/3-5

Pos.	Art.-No Teile-Nr.	Part Bezeichnung	Type, note Typ, Bemerkung
		0207084	
04	0020039091	Outlet	not for VUW 362
		Tülle Abgassammler	nicht für VUW 362
04	210981	Rubber funnel	only for VUW 362
		Tülle	nur für VUW 362
05	0020130543	Pitot tubes (venturie) with caps	
		Pitotrohr mit Blenden	
05a	0020020013	Plug (PK5)	
		Stopfen (5 St.)	
06	981178	Sealing ring silicone (DN 60)	
		Dichtring Silikon (DN 60)	
07	0020039093	Insert orange	VUW 202/3-3
		Einsatz orange	VUW 202/3-3
07	0020039093	Insert orange	VUW 202/3-5
		Einsatz orange	VUW 202/3-5
07	0020039094	Insert nature	VUW 242/3-3, for air/flue duct assembly <2,0m
		Einsatz natur	VUW 242/3-3, für Luft-/Abgasführung <2,0m
07	0020039095	Insert nature	VUW 242/3-3, for air/flue duct assembly >2,0m
		Einsatz natur	VUW 242/3-3, für Luft-/Abgasführung >2,0m
07	0020039094	Insert nature	VUW 242/3-3B, for air/flue duct assembly <2,0m
		Einsatz natur	VUW 242/3-3B, für Luft-/Abgasführung <2,0m
07	0020039095	Insert nature	VUW 242/3-3B, for air/flue duct assembly >2,0m
		Einsatz natur	VUW 242/3-3B, für Luft-/Abgasführung >2,0m
07	0020039094	Insert nature	VUW 242/3-5, for air/flue duct assembly <2,0m
		Einsatz natur	VUW 242/3-5, für Luft-/Abgasführung <2,0m
07	0020039095	Insert nature	VUW 242/3-5, for air/flue duct assembly >2,0m
		Einsatz natur	VUW 242/3-5, für Luft-/Abgasführung >2,0m
07	0020039094	Insert nature	VUW 242/3-5B, for air/flue duct assembly <2,0m
		Einsatz natur	VUW 242/3-5B, für Luft-/Abgasführung <2,0m
07	0020039095	Insert nature	VUW 242/3-5B, for air/flue duct assembly >2,0m
		Einsatz natur	VUW 242/3-5B, für Luft-/Abgasführung >2,0m
07	0020039096	Insert green	VUW 282/3-3, for air/flue duct assembly <2,0m
		Einsatz grün	VUW 282/3-3, für Luft-/Abgasführung <2,0m
07	0020039096	Insert green	VUW 282/3-3B, for air/flue duct assembly <2,0m
		Einsatz grün	VUW 282/3-3B, für Luft-/Abgasführung <2,0m
07	0020039096	Insert green	VUW 282/3-5, for air/flue duct assembly <2,0m
		Einsatz grün	VUW 282/3-5, für Luft-/Abgasführung <2,0m
07	0020039096	Insert green	VUW 282/3-5B, for air/flue duct assembly <2,0m
		Einsatz grün	VUW 282/3-5B, für Luft-/Abgasführung <2,0m
07	0020039097	Insert green	VUW 322/3-5, for air/flue duct assembly <2,0m
		Einsatz grün	VUW 322/3-5, für Luft-/Abgasführung <2,0m
07	0020039097	Insert green	VUW 322/3-5B, for air/flue duct assembly <2,0m
		Einsatz grün	VUW 322/3-5B, für Luft-/Abgasführung <2,0m
07	-	-	VUW 362/3-5, not for these appliances
		-	VUW 362/3-5, nicht für diese Geräte
07a	083384	Sleeve	
		Muffe	
08	0020068134	Cover	VUW 202/3-3, with parts 03,09,10,11
		Deckel UDK	VUW 202/3-3, mit Pos. 03,09,10,11
08	0020068134	Cover	VUW 202/3-5, with parts 03,09,10,11
		Deckel UDK	VUW 202/3-5, mit Pos. 03,09,10,11
08	0020068134	Cover	VUW 242/3-3, with parts 03,09,10,11
		Deckel UDK	VUW 242/3-3, mit Pos. 03,09,10,11
08	0020068134	Cover	VUW 242/3-3B, with parts 03,09,10,11
		Deckel UDK	VUW 242/3-3B, mit Pos. 03,09,10,11
08	0020068134	Cover	VUW 242/3-5, with parts 03,09,10,11
		Deckel UDK	VUW 242/3-5, mit Pos. 03,09,10,11
08	0020068134	Cover	VUW 242/3-5B, with parts 03,09,10,11
		Deckel UDK	VUW 242/3-5B, mit Pos. 03,09,10,11

## 07b Air pressure chamber - Unterdruckkammer

VUW 202/3-3, VUW 202/3-5, VUW 242/3-3, VUW 242/3-3B, VUW 242/3-5, VUW 242/3-5B,  
 VUW 282/3-3, VUW 282/3-3B, VUW 282/3-5, VUW 282/3-5B, VUW 322/3-5, VUW 322/3-5B, VUW 362/3-5



02 - 07 - 084.02

## 07b Air pressure chamber - Unterdruckkammer

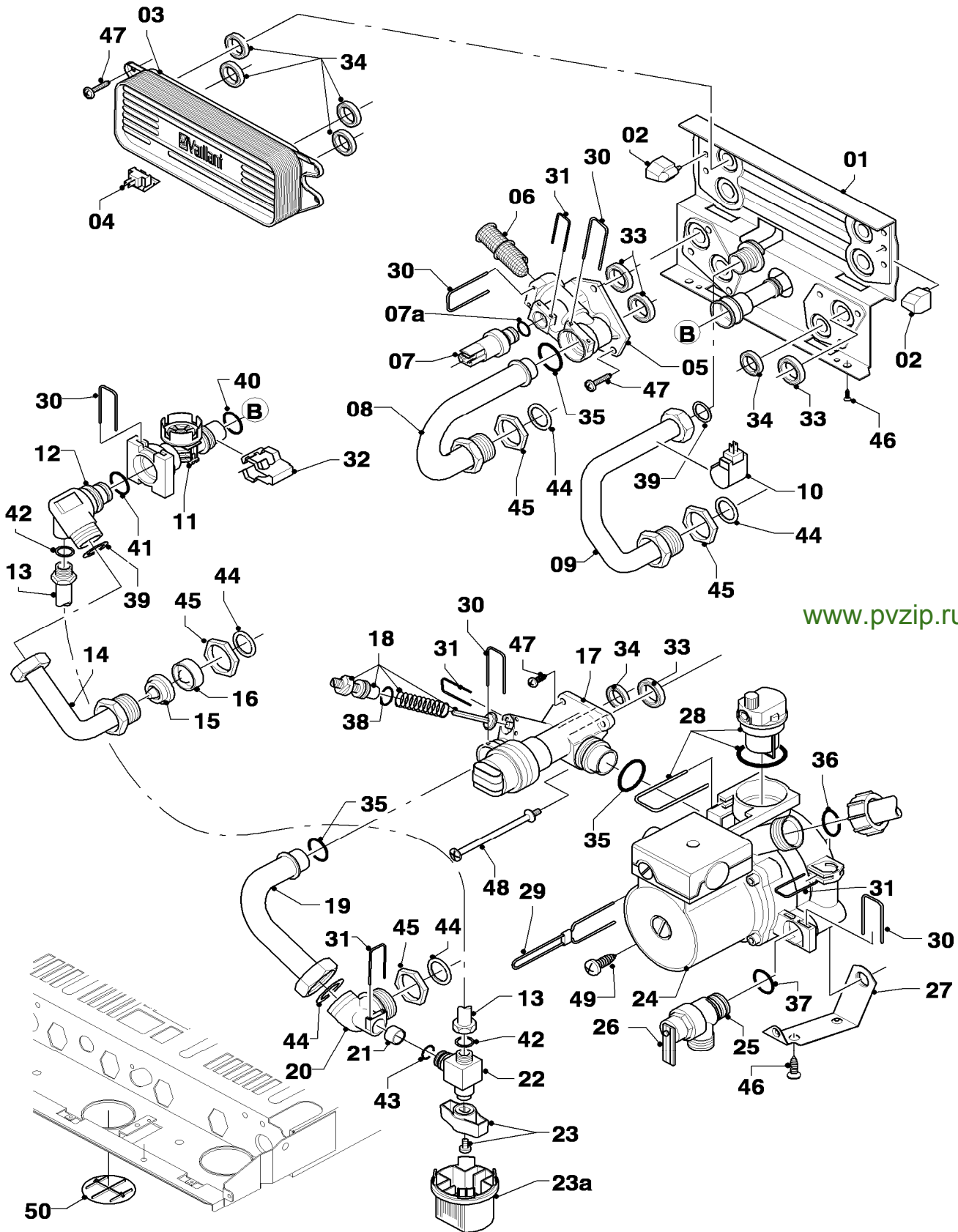
VUW 202/3-3, VUW 202/3-5, VUW 242/3-3, VUW 242/3-3B, VUW 242/3-5, VUW 242/3-5B,  
 VUW 282/3-3, VUW 282/3-3B, VUW 282/3-5, VUW 282/3-5B, VUW 322/3-5, VUW 322/3-5B, VUW 362/3-5

Pos.	Art.-No Teile-Nr.	Part Bezeichnung	Type, note Typ, Bemerkung
		0207084	
08	0020068134	Cover Deckel UDK	VUW 282/3-3, with parts 03,09,10,11 VUW 282/3-3, mit Pos. 03,09,10,11
08	0020068134	Cover Deckel UDK	VUW 282/3-3B, with parts 03,09,10,11 VUW 282/3-3B, mit Pos. 03,09,10,11
08	0020068134	Cover Deckel UDK	VUW 282/3-5, with parts 03,09,10,11 VUW 282/3-5, mit Pos. 03,09,10,11
08	0020068134	Cover Deckel UDK	VUW 282/3-5B, with parts 03,09,10,11 VUW 282/3-5B, mit Pos. 03,09,10,11
08	0020068135	Cover 32-36kW Deckel UDK 32-36kW	VUW 322/3-5, with parts 03,09,10,11 VUW 322/3-5, mit Pos. 03,09,10,11
08	0020068135	Cover 32-36kW Deckel UDK 32-36kW	VUW 322/3-5B, with parts 03,09,10,11 VUW 322/3-5B, mit Pos. 03,09,10,11
08	0020068135	Cover 32-36kW Deckel UDK 32-36kW	VUW 362/3-5, with parts 03,09,10,11 VUW 362/3-5, mit Pos. 03,09,10,11
09	0020041904	Gasket kit Dichtungssatz Deckel UDK	
10	139472	Plug (set) Stopfen (Set)	
11	0020020011	Inspection glass Schauglas (Silikon)	
13	0020041905	Pressure safeguard/switch Druckwächter Huba	with parts 05a,14 mit Pos. 05a,14
14	0020041906	Hose set Schlauch Set	with part 05a mit Pos. 05a
15	-	-	VUW 202/3-3, not for these appliances VUW 202/3-3, nicht für diese Geräte
15	-	-	VUW 202/3-5, not for these appliances VUW 202/3-5, nicht für diese Geräte
15	0020051041	Guide plate Leitblech	VUW 242/3-3 VUW 242/3-3
15	0020051041	Guide plate Leitblech	VUW 242/3-3B VUW 242/3-3B
15	0020051041	Guide plate Leitblech	VUW 242/3-5 VUW 242/3-5
15	0020051041	Guide plate Leitblech	VUW 242/3-5B VUW 242/3-5B
15	0020051041	Guide plate Leitblech	VUW 282/3-3 VUW 282/3-3
15	0020051041	Guide plate Leitblech	VUW 282/3-3B VUW 282/3-3B
15	0020051041	Guide plate Leitblech	VUW 282/3-5 VUW 282/3-5
15	0020051041	Guide plate Leitblech	VUW 282/3-5B VUW 282/3-5B
15	0020051042	Guide plate Leitblech	VUW 322/3-5 VUW 322/3-5
15	0020051042	Guide plate Leitblech	VUW 322/3-5B VUW 322/3-5B
15	0020051042	Guide plate Leitblech	VUW 362/3-5 VUW 362/3-5
16	0020041907	Insert Einsatz (UDK)	
17	980765	Grommet Dichtung (rot, groß)	
18	980766	Gasket Dichtung (rot, klein)	
18a	509121	Gasket (PK10) Dichtung (10 St.)	

[www.pvzip.ru](http://www.pvzip.ru)

# 08a Hydraulic parts - Hydraulikteile

VUW 202/3-3, VUW 202/3-5, VUW 242/3-3, VUW 242/3-3B, VUW 242/3-5, VUW 242/3-5B,  
 VUW 282/3-3, VUW 282/3-3B, VUW 282/3-5, VUW 282/3-5B, VUW 322/3-5, VUW 322/3-5B, VUW 362/3-5



[www.pvzip.ru](http://www.pvzip.ru)

02 - 08 - 141.04

boilersp@mail.ru

(915) 481-31-32

www.pvzip.ru

Запчасти Vaillant



## 08a Hydraulic parts - Hydraulikteile

VUW 202/3-3, VUW 202/3-5, VUW 242/3-3, VUW 242/3-3B, VUW 242/3-5, VUW 242/3-5B,  
VUW 282/3-3, VUW 282/3-3B, VUW 282/3-5, VUW 282/3-5B, VUW 322/3-5, VUW 322/3-5B, VUW 362/3-5

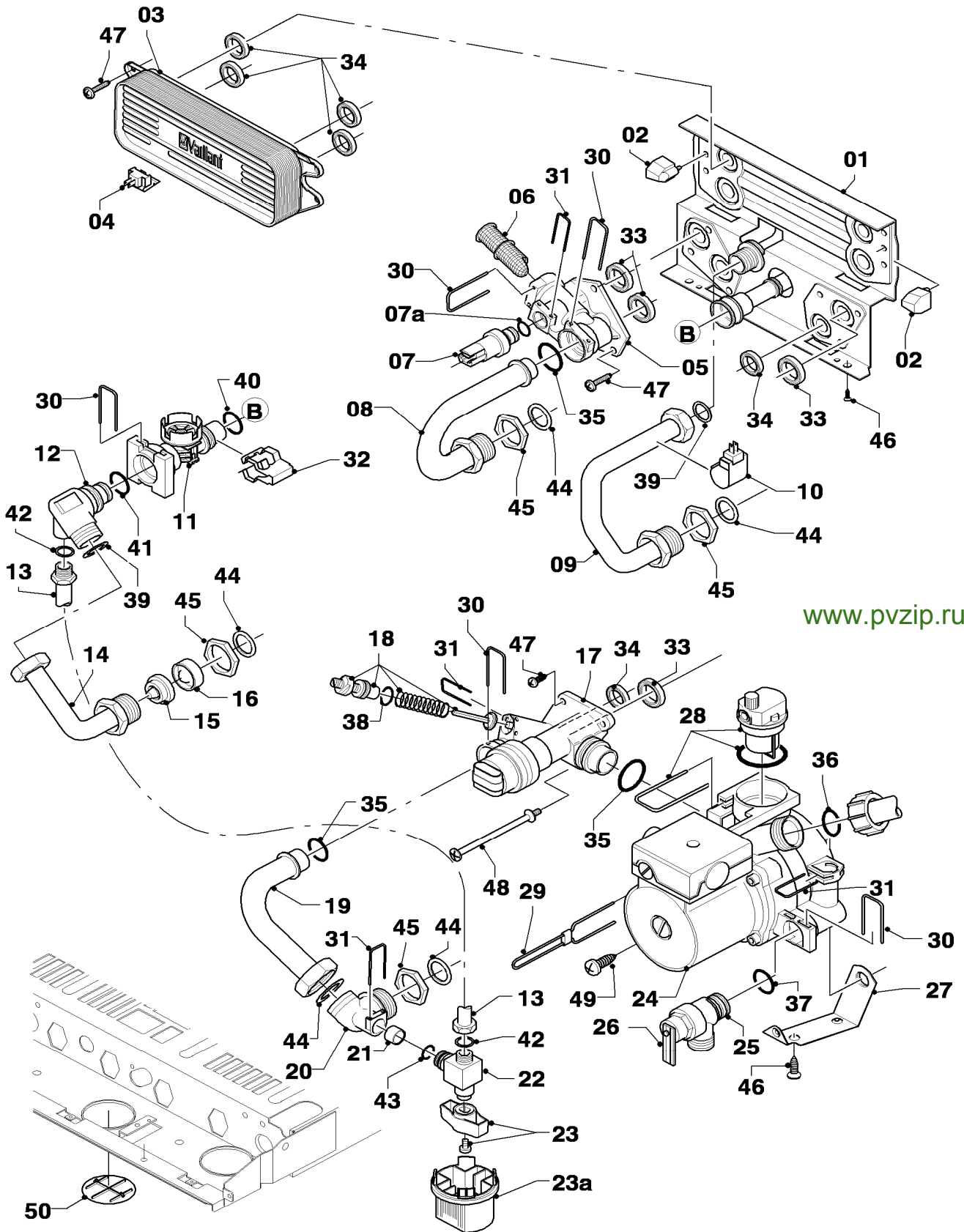
Pos.	Art.-No Teile-Nr.	Part Bezeichnung	Type, note Typ, Bemerkung
		0208141	
01	0020020014	Plate	with parts 02,32,33,34,35,39,40,46,47,48
		Hydroplatte	mit Pos. 02,32,33,34,35,39,40,46,47,48
02	193536	Guide (PK2)	
		Führung, Set a 2 St.	
03	0020020018	Heat exchanger dhw (13 plates)	VUW 202/3-3, with parts 34,47
		Wärmetauscher BW (13 Platten)	VUW 202/3-3, mit Pos. 34,47
03	0020038572	Heat exchanger dhw (19 plates)	VUW 202/3-5, with parts 34,47
		Wärmetauscher BW (19 Platten)	VUW 202/3-5, mit Pos. 34,47
03	0020020018	Heat exchanger dhw (13 plates)	VUW 242/3-3, with parts 34,47
		Wärmetauscher BW (13 Platten)	VUW 242/3-3, mit Pos. 34,47
03	0020020018	Heat exchanger dhw (13 plates)	VUW 242/3-3B, with parts 34,47
		Wärmetauscher BW (13 Platten)	VUW 242/3-3B, mit Pos. 34,47
03	0020038572	Heat exchanger dhw (19 plates)	VUW 242/3-5, with parts 34,47
		Wärmetauscher BW (19 Platten)	VUW 242/3-5, mit Pos. 34,47
03	0020038572	Heat exchanger dhw (19 plates)	VUW 242/3-5B, with parts 34,47
		Wärmetauscher BW (19 Platten)	VUW 242/3-5B, mit Pos. 34,47
03	0020020018	Heat exchanger dhw (13 plates)	VUW 282/3-3, with parts 34,47
		Wärmetauscher BW (13 Platten)	VUW 282/3-3, mit Pos. 34,47
03	0020020018	Heat exchanger dhw (13 plates)	VUW 282/3-3B, with parts 34,47
		Wärmetauscher BW (13 Platten)	VUW 282/3-3B, mit Pos. 34,47
03	0020038572	Heat exchanger dhw (19 plates)	VUW 282/3-5, with parts 34,47
		Wärmetauscher BW (19 Platten)	VUW 282/3-5, mit Pos. 34,47
03	0020038572	Heat exchanger dhw (19 plates)	VUW 282/3-5B, with parts 34,47
		Wärmetauscher BW (19 Platten)	VUW 282/3-5B, mit Pos. 34,47
03	0020025041	Heat exchanger dhw (35 plates)	VUW 322/3-5, with parts 34,47
		Wärmetauscher BW (35 Platten)	VUW 322/3-5, mit Pos. 34,47
03	0020025041	Heat exchanger dhw (35 plates)	VUW 322/3-5B, with parts 34,47
		Wärmetauscher BW (35 Platten)	VUW 322/3-5B, mit Pos. 34,47
03	0020025041	Heat exchanger dhw (35 plates)	VUW 362/3-5, with parts 34,47
		Wärmetauscher BW (35 Platten)	VUW 362/3-5, mit Pos. 34,47
04	103430	Sensor - NTC (DHW heat exchanger)	
		NTC-Fühler	
05	179031	Connection piece	with parts 07a,30,31,33,35,47
		Anschlussstück	mit Pos. 07a,30,31,33,35,47
06	179030	Filter	with parts 30,34
		Sieb	mit Pos. 30,35
07	0020059717	Sensor (water pressure)	with parts 07a,31
		Fühler (Wasserdrucksensor)	mit Pos. 07a,31
07a	178993	O-ring (PK10)	
		O-Ring (10 St.)	
08	179033	Pipe	with parts 35,44,45
		Rohr	mit Pos. 35,44,45
09	179034	Pipe	with parts 39,44,45
		Rohr W-W	mit Pos. 39,44,45
10	103429	Sensor - NTC (DHW outlet pipe)	
		NTC-Fühler	
11	178988	Flow sensor	with parts 30,32,40,41
		Flügelrad (Aqua-Sensor)	mit Pos. 30,32,40,41
12	0020018067	Connection piece	with parts 30,39,41,42
		Anschlussstück	mit Pos. 30,39,41,42

[www.pvzip.ru](http://www.pvzip.ru)



# 08a Hydraulic parts - Hydraulikteile

VUW 202/3-3, VUW 202/3-5, VUW 242/3-3, VUW 242/3-3B, VUW 242/3-5, VUW 242/3-5B,  
VUW 282/3-3, VUW 282/3-3B, VUW 282/3-5, VUW 282/3-5B, VUW 322/3-5, VUW 322/3-5B, VUW 362/3-5



[www.pvzip.ru](http://www.pvzip.ru)

02 - 08 - 141.04

[boilersp@mail.ru](mailto:boilersp@mail.ru)

(915) 481-31-32

[www.pvzip.ru](http://www.pvzip.ru)

Запчасти Vaillant

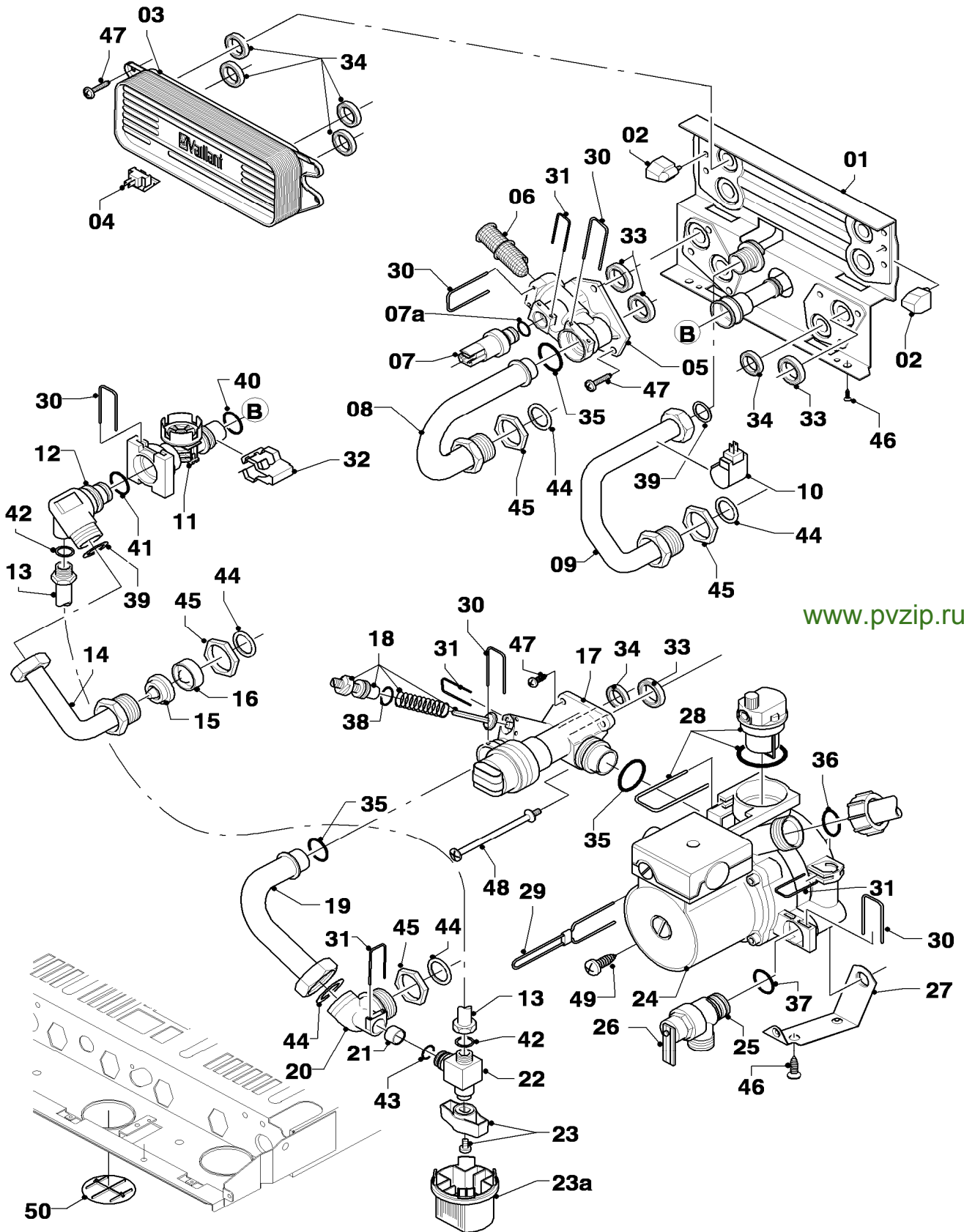
## 08a Hydraulic parts - Hydraulikteile

VUW 202/3-3, VUW 202/3-5, VUW 242/3-3, VUW 242/3-3B, VUW 242/3-5, VUW 242/3-5B,  
VUW 282/3-3, VUW 282/3-3B, VUW 282/3-5, VUW 282/3-5B, VUW 322/3-5, VUW 322/3-5B, VUW 362/3-5

Pos.	Art.-No Teile-Nr.	Part Bezeichnung	Type, note Typ, Bemerkung
		0208141	
13	0020018066	Tube	with part 42
		Rohr Fülleinrichtung	mit Pos. 42
14	179037	Pipe	with parts 15,16,39,44,45
		Rohr	mit Pos. 15,16,39,44,45
15	-	-	not for these appliances
		-	nicht für diese Geräte
16	074514	Filter	
		Sieb	
17	178978	Diverter valve	with parts 18,30,31,33,34,35,47,48
		Ventil (3-Wege, MS, mit Bypass)	mit Pos. 18,30,31,33,34,35,47,48
18	178980	Bypass	with part 31
		Bypass	mit Pos. 31
19	179036	Pipe	with parts 35,44
		Rohr	mit Pos. 35,44
20	0020018068	Connection piece	with parts 43,44,45
		Anschlussstück (mit Fülleinrichtung)	mit Pos. 43,44,45
21	0020018064	Ball valve	
		Ventil (Rückflussventil)	
22	0020018065	Drain cock	with parts 23,42,43
		Ventil	mit Pos. 23,42,43
23	0020010292	Handle (PK2)	
		Griff, Set a 2 St.	
23a	0020051043	Handle	
		Griff	<a href="http://www.pvzip.ru">www.pvzip.ru</a>
24	0020020023	Pump	VUW 202/3-3, with parts 27,28,49,37,30,31,33,34,35,36,44
		Pumpe	VUW 202/3-3, mit Pos. 27,28,49,37,30,31,33,34,35,36,44
24	178983	Pump	VUW 202/3-5, with parts 27,28,49,37,30,31,33,34,35,36,44
		Pumpe	VUW 202/3-5, mit Pos. 27,28,49,37,30,31,33,34,35,36,44
24	0020020023	Pump	VUW 242/3-3, with parts 27,28,49,37,30,31,33,34,35,36,44
		Pumpe	VUW 242/3-3, mit Pos. 27,28,49,37,30,31,33,34,35,36,44
24	0020020023	Pump	VUW 242/3-3B, with parts 27,28,49,37,30,31,33,34,35,36,44
		Pumpe	VUW 242/3-3B, mit Pos. 27,28,49,37,30,31,33,34,35,36,44
24	178983	Pump	VUW 242/3-5, with parts 27,28,49,37,30,31,33,34,35,36,44
		Pumpe	VUW 242/3-5, mit Pos. 27,28,49,37,30,31,33,34,35,36,44
24	178983	Pump	VUW 242/3-5B, with parts 27,28,49,37,30,31,33,34,35,36,44
		Pumpe	VUW 242/3-5B, mit Pos. 27,28,49,37,30,31,33,34,35,36,44
24	0020020023	Pump	VUW 282/3-3, with parts 27,28,49,37,30,31,33,34,35,36,44
		Pumpe	VUW 282/3-3, mit Pos. 27,28,49,37,30,31,33,34,35,36,44
24	0020020023	Pump	VUW 282/3-3B, with parts 27,28,49,37,30,31,33,34,35,36,44
		Pumpe	VUW 282/3-3B, mit Pos. 27,28,49,37,30,31,33,34,35,36,44
24	178983	Pump	VUW 282/3-5, with parts 27,28,49,37,30,31,33,34,35,36,44
		Pumpe	VUW 282/3-5, mit Pos. 27,28,49,37,30,31,33,34,35,36,44
24	178983	Pump	VUW 282/3-5B, with parts 27,28,49,37,30,31,33,34,35,36,44
		Pumpe	VUW 282/3-5B, mit Pos. 27,28,49,37,30,31,33,34,35,36,44
24	0020025042	Pump	VUW 322/3-5, with parts 27,28,49,37,30,31,33,34,35,36,44
		Pumpe	VUW 322/3-5, mit Pos. 27,28,49,37,30,31,33,34,35,36,44
24	0020025042	Pump	VUW 322/3-5B, with parts 27,28,49,37,30,31,33,34,35,36,44
		Pumpe	VUW 322/3-5B, mit Pos. 27,28,49,37,30,31,33,34,35,36,44
24	0020025042	Pump	VUW 362/3-5, with parts 27,28,49,37,30,31,33,34,35,36,44
		Pumpe	VUW 362/3-5, mit Pos. 27,28,49,37,30,31,33,34,35,36,44

# 08a Hydraulic parts - Hydraulikteile

VUW 202/3-3, VUW 202/3-5, VUW 242/3-3, VUW 242/3-3B, VUW 242/3-5, VUW 242/3-5B,  
VUW 282/3-3, VUW 282/3-3B, VUW 282/3-5, VUW 282/3-5B, VUW 322/3-5, VUW 322/3-5B, VUW 362/3-5



[www.pvzip.ru](http://www.pvzip.ru)

02 - 08 - 141.04

[boilersp@mail.ru](mailto:boilersp@mail.ru)

(915) 481-31-32

[www.pvzip.ru](http://www.pvzip.ru)

Запчасти Vaillant

## 08a Hydraulic parts - Hydraulikteile

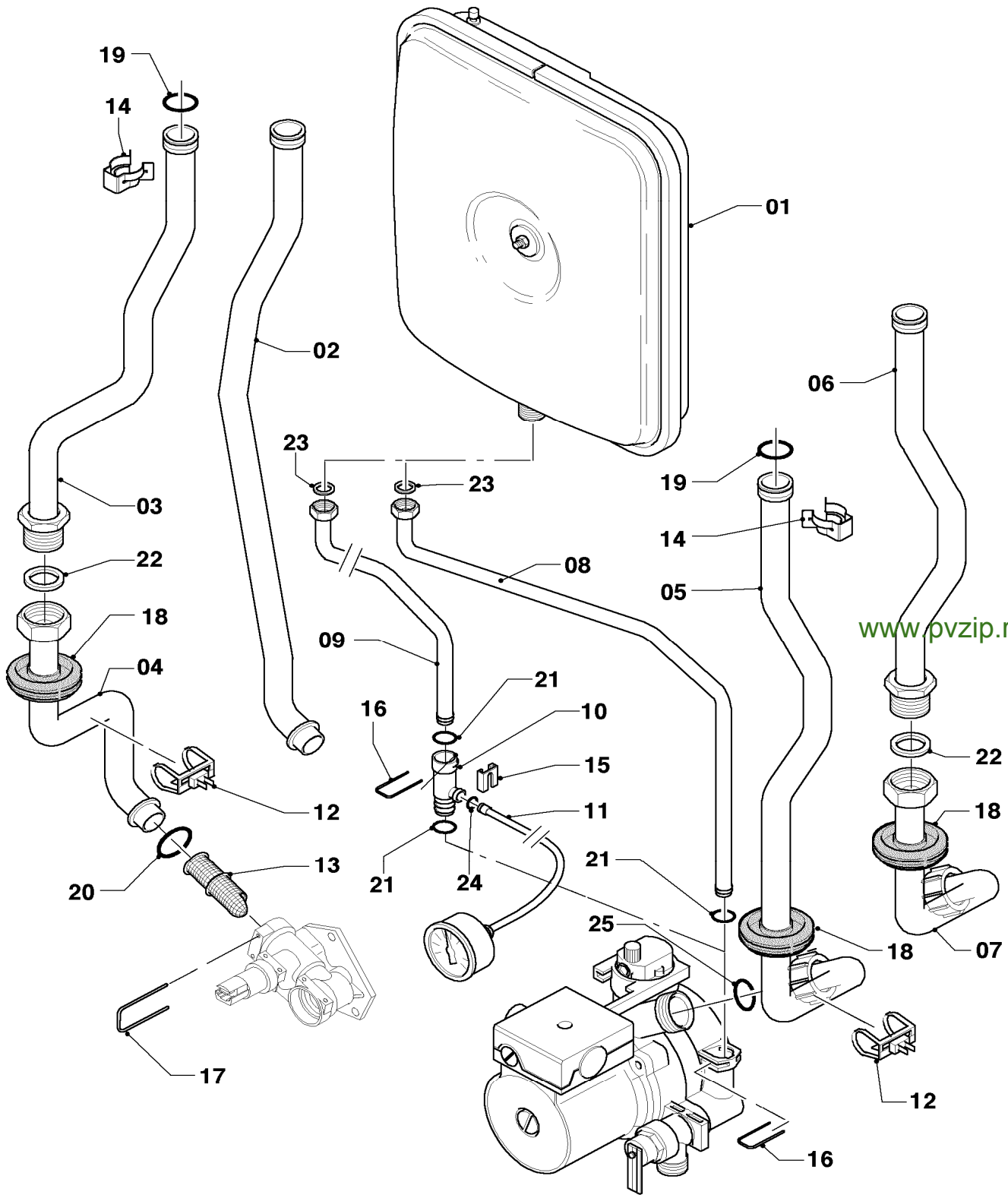
VUW 202/3-3, VUW 202/3-5, VUW 242/3-3, VUW 242/3-3B, VUW 242/3-5, VUW 242/3-5B,  
 VUW 282/3-3, VUW 282/3-3B, VUW 282/3-5, VUW 282/3-5B, VUW 322/3-5, VUW 322/3-5B, VUW 362/3-5

Pos.	Art.-No Teile-Nr.	Part Bezeichnung	Type, note Typ, Bemerkung
		0208141	
25	178985	Pressure relief valve (3 bar) Sicherheitsventil (3 bar)	with parts 26,30,37 mit Pos. 26,30,37
26	178974	Lever Hebel	
27	178984	Support Halter	with part 46 mit Pos. 46
28	104521	Automatic de-aerator Schnellentlüfter	
29	178981	Clip Klammer	
30	178992	Clip (PK10) Klammer (10 St.)	
31	0020107694	Clip (PK5) Klammer (5 St.)	
32	178966	Clip Klammer (Blech)	
33	193535	Sealing ring (PK10) Rechteckdichtring (10 St.)	
34	178969	Sealing ring (PK10) Rechteckdichtring (10 St.)	
35	193537	O-ring (PK10) O-Ring (10 St.)	
36	193539	O-ring (PK10) O-Ring (10 St.)	
37	178986	O-ring (PK10) O-Ring (10 St.)	
38	981165	O-ring (PK10) O-Ring (10 St.)	
39	981142	Sealing ring (PK10) Rechteckdichtring (10 St.)	
40	178991	O-ring (PK10) O-Ring (10 St.)	
41	981163	O-ring (PK10) O-Ring (10 St.)	
42	981146	Sealing ring (PK10) Rechteckdichtring (10 St.)	
43	981154	O-ring (PK10) O-Ring (10 St.)	
44	981140	Sealing ring 3/4 (PK10) Rechteckdichtring 3/4 (10 St.)	
45	193598	Nut (PK4) Mutter, Set a 4 St.	
46	235715	Screw - tapping (ST 4,8x 9,5) ISO 7049 Blechschaube (ST 4,8x 9,5) ISO 7049	
47	178968	Screw (PK10) Schraube (10 St.)	
48	0020041941	Screw (long) Schraube (Flachkopfschraube lang)	
49	235756	Screw - Tapping (ST 4,8x19) Blechschaube (ST 4,8x19)	
50	0020039065	Plug Stopfen	

[www.pvzip.ru](http://www.pvzip.ru)

## 08b Hydraulic parts - Hydraulikteile

VUW 202/3-3, VUW 202/3-5, VUW 242/3-3, VUW 242/3-3B, VUW 242/3-5, VUW 242/3-5B,  
VUW 282/3-3, VUW 282/3-3B, VUW 282/3-5, VUW 282/3-5B, VUW 322/3-5, VUW 322/3-5B, VUW 362/3-5



02 - 08 - 142.01

## 08b Hydraulic parts - Hydraulikteile

VUW 202/3-3, VUW 202/3-5, VUW 242/3-3, VUW 242/3-3B, VUW 242/3-5, VUW 242/3-5B,  
 VUW 282/3-3, VUW 282/3-3B, VUW 282/3-5, VUW 282/3-5B, VUW 322/3-5, VUW 322/3-5B, VUW 362/3-5

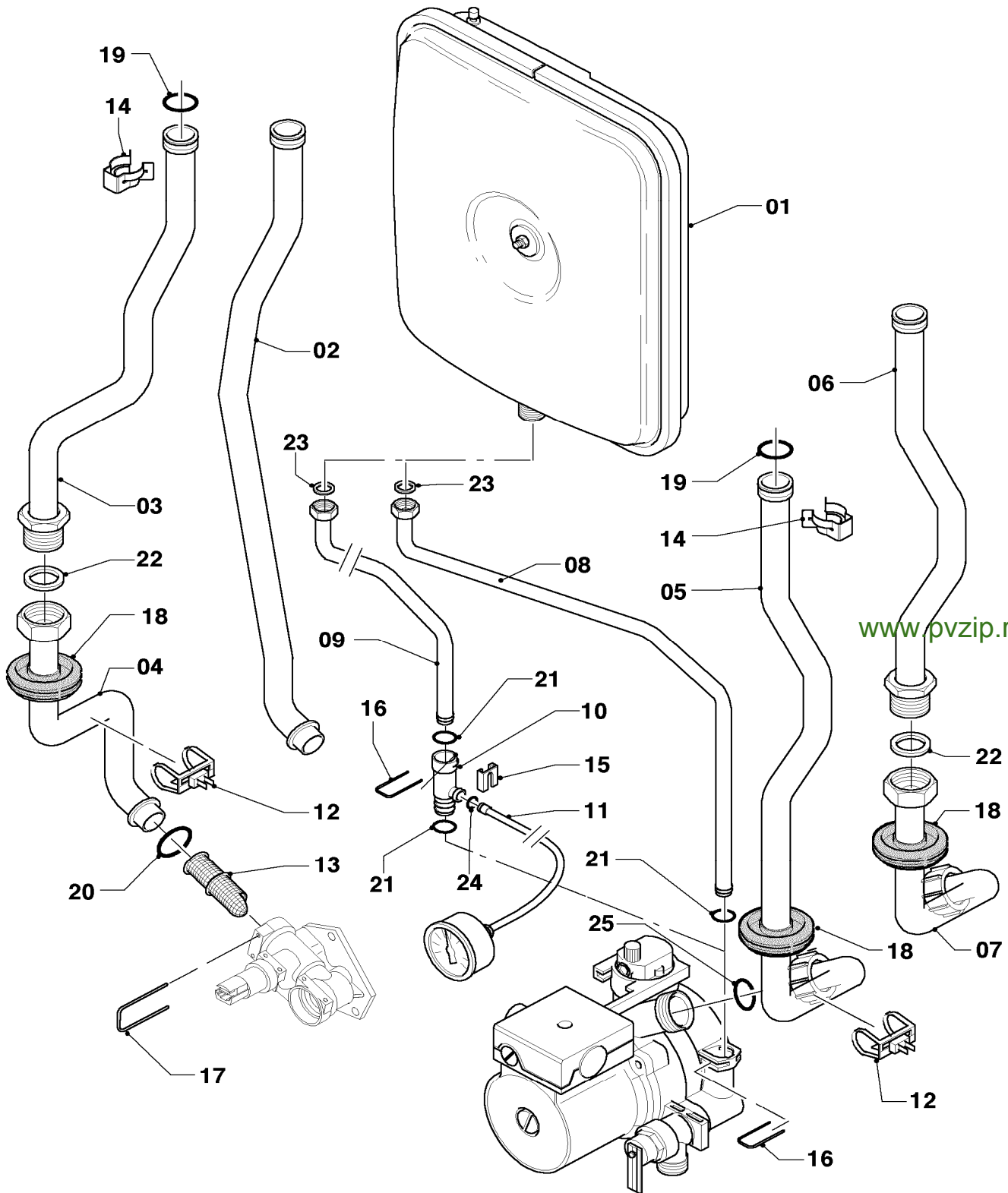
Pos.	Art.-No Teile-Nr.	Part Bezeichnung	Type, note Typ, Bemerkung
		0208142	
01	181061	Expansion vessel 6 ltr. Ausdehnungsgefäß 6 ltr.	round rund
01	181057	Expansion vessel 10 ltr. Ausdehnungsgefäß 10 ltr.	rectangular rechteckig
02	-	-	not for these appliances nicht für diese Geräte
03	0020041919	Tube 11-20kW turbo Rohr Schnittstelle/PWT li. 11-20kW Turbo	VUW 202/3-3, with parts 14,19,22 VUW 202/3-3, mit Pos. 14,19,22
03	0020041919	Tube 11-20kW turbo Rohr Schnittstelle/PWT li. 11-20kW Turbo	VUW 202/3-5, with parts 14,19,22 VUW 202/3-5, mit Pos. 14,19,22
03	0020041920	Tube 24kW turbo Rohr Schnittstelle/PWT li. 24kW Turbo	VUW 242/3-3, with parts 14,19,22 VUW 242/3-3, mit Pos. 14,19,22
03	0020041920	Tube 24kW turbo Rohr Schnittstelle/PWT li. 24kW Turbo	VUW 242/3-3B, with parts 14,19,22 VUW 242/3-3B, mit Pos. 14,19,22
03	0020041920	Tube 24kW turbo Rohr Schnittstelle/PWT li. 24kW Turbo	VUW 242/3-5, with parts 14,19,22 VUW 242/3-5, mit Pos. 14,19,22
03	0020041920	Tube 24kW turbo Rohr Schnittstelle/PWT li. 24kW Turbo	VUW 242/3-5B, with parts 14,19,22 VUW 242/3-5B, mit Pos. 14,19,22
03	0020041921	Tube 24-32kW turbo Rohr Schnittstelle/PWT li. 24-32kW Turbo	VUW 282/3-3, with parts 14,19,22 VUW 282/3-3, mit Pos. 14,19,22
03	0020041921	Tube 24-32kW turbo Rohr Schnittstelle/PWT li. 24-32kW Turbo	VUW 282/3-3B, with parts 14,19,22 VUW 282/3-3B, mit Pos. 14,19,22
03	0020041921	Tube 24-32kW turbo Rohr Schnittstelle/PWT li. 24-32kW Turbo	VUW 282/3-5, with parts 14,19,22 VUW 282/3-5, mit Pos. 14,19,22
03	0020041921	Tube 24-32kW turbo Rohr Schnittstelle/PWT li. 24-32kW Turbo	VUW 282/3-5B, with parts 14,19,22 VUW 282/3-5B, mit Pos. 14,19,22
03	0020041921	Tube 24-32kW turbo Rohr Schnittstelle/PWT li. 24-32kW Turbo	VUW 322/3-5, with parts 14,19,22 VUW 322/3-5, mit Pos. 14,19,22
03	0020041921	Tube 24-32kW turbo Rohr Schnittstelle/PWT li. 24-32kW Turbo	VUW 322/3-5B, with parts 14,19,22 VUW 322/3-5B, mit Pos. 14,19,22
03	0020041922	Tube 36kW turbo Rohr Schnittstelle/PWT li. 36kW Turbo	VUW 362/3-5, with parts 14,19,22 VUW 362/3-5, mit Pos. 14,19,22
04	0020041923	Tube Rohr Verteiler/Schnittstelle	with parts 17,18,20,22 mit Pos. 17,18,20,22
05	0020041927	Tube 11-20kW turbo Rohr Hydraulik/PWT re. 11-20kW Turbo	VUW 202/3-3, with parts 14,18,19,25 VUW 202/3-3, mit Pos. 14,18,19,25
05	0020041927	Tube 11-20kW turbo Rohr Hydraulik/PWT re. 11-20kW Turbo	VUW 202/3-5, with parts 14,18,19,25 VUW 202/3-5, mit Pos. 14,18,19,25
05	0020041928	Tube 24kW turbo Rohr Hydraulik/PWT re. 24kW Turbo	VUW 242/3-3, with parts 14,18,19,25 VUW 242/3-3, mit Pos. 14,18,19,25
05	0020041928	Tube 24kW turbo Rohr Hydraulik/PWT re. 24kW Turbo	VUW 242/3-3B, with parts 14,18,19,25 VUW 242/3-3B, mit Pos. 14,18,19,25
05	0020041928	Tube 24kW turbo Rohr Hydraulik/PWT re. 24kW Turbo	VUW 242/3-5, with parts 14,18,19,25 VUW 242/3-5, mit Pos. 14,18,19,25
05	0020041928	Tube 24kW turbo Rohr Hydraulik/PWT re. 24kW Turbo	VUW 242/3-5B, with parts 14,18,19,25 VUW 242/3-5B, mit Pos. 14,18,19,25
05	0020041929	Tube 28+32kW turbo Rohr Hydraulik/PWT re. 28+32kW Turbo	VUW 282/3-3, with parts 14,18,19,25 VUW 282/3-3, mit Pos. 14,18,19,25
05	0020041929	Tube 28+32kW turbo Rohr Hydraulik/PWT re. 28+32kW Turbo	VUW 282/3-3B, with parts 14,18,19,25 VUW 282/3-3B, mit Pos. 14,18,19,25

[www.pvzip.ru](http://www.pvzip.ru)



### 08b Hydraulic parts - Hydraulikteile

VUW 202/3-3, VUW 202/3-5, VUW 242/3-3, VUW 242/3-3B, VUW 242/3-5, VUW 242/3-5B,  
VUW 282/3-3, VUW 282/3-3B, VUW 282/3-5, VUW 282/3-5B, VUW 322/3-5, VUW 322/3-5B, VUW 362/3-5



[www.pvzip.ru](http://www.pvzip.ru)

02 - 08 - 142.01



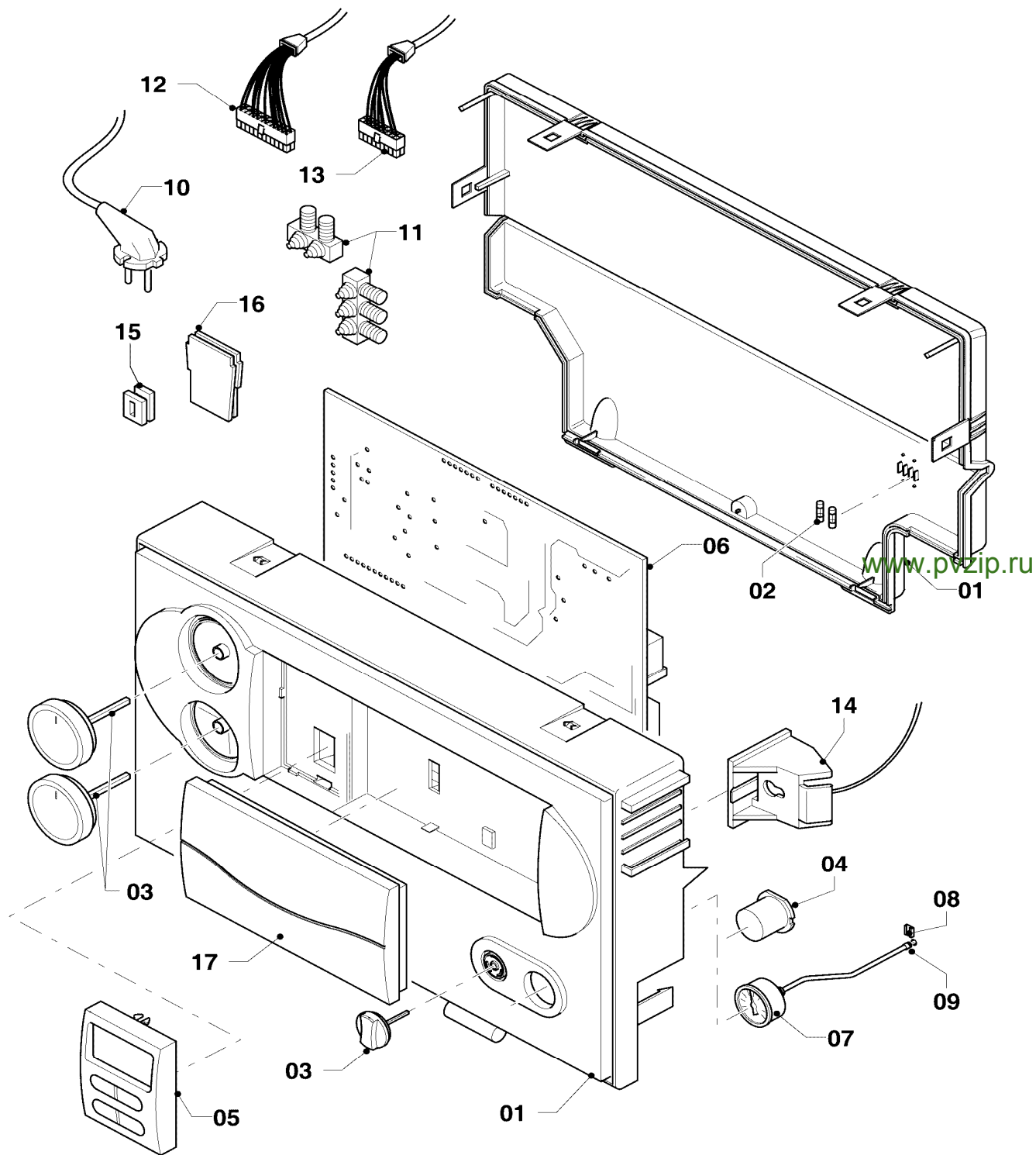
## 08b Hydraulic parts - Hydraulikteile

VUW 202/3-3, VUW 202/3-5, VUW 242/3-3, VUW 242/3-3B, VUW 242/3-5, VUW 242/3-5B,  
VUW 282/3-3, VUW 282/3-3B, VUW 282/3-5, VUW 282/3-5B, VUW 322/3-5, VUW 322/3-5B, VUW 362/3-5

Pos.	Art.-No Teile-Nr.	Part Bezeichnung	Type, note Typ, Bemerkung
		0208142	
05	0020041929	Tube 28+32kW turbo	VUW 282/3-5, with parts 14,18,19,25
		Rohr Hydraulik/PWT re. 28+32kW Turbo	VUW 282/3-5, mit Pos. 14,18,19,25
05	0020041929	Tube 28+32kW turbo	VUW 282/3-5B, with parts 14,18,19,25
		Rohr Hydraulik/PWT re. 28+32kW Turbo	VUW 282/3-5B, mit Pos. 14,18,19,25
05	0020041929	Tube 28+32kW turbo	VUW 322/3-5, with parts 14,18,19,25
		Rohr Hydraulik/PWT re. 28+32kW Turbo	VUW 322/3-5, mit Pos. 14,18,19,25
05	0020041929	Tube 28+32kW turbo	VUW 322/3-5B, with parts 14,18,19,25
		Rohr Hydraulik/PWT re. 28+32kW Turbo	VUW 322/3-5B, mit Pos. 14,18,19,25
05	-	-	VUW 362/3-5, not for these appliances
		-	VUW 362/3-5, nicht für diese Geräte
06	0020041931	Tube 36kW	only for VUW 362, with parts 14,19,22
		Rohr Schnittstelle/PWT re. 36kW	nur für VUW 362, mit Pos. 14,19,22
07	0020041930	Tube 36kW	only for VUW 362, with parts 18,22,25
		Rohr Pumpe/Schnittstelle 36kW	nur für VUW 362, mit Pos. 18,22,25
08	0020041914	Tube	with parts 16,21,23
		Rohr ADG lang	mit Pos. 16,21,23
09	0020041915	Tube	with parts 16,21,23
		Rohr ADG kurz	mit Pos. 16,21,23
10	0020023812	Adapter manometer	with parts 15,16,21,24
		Adapter Manometer 10/10	mit Pos. 15,16,21,24
11	180982	Pressure gauge	with parts 15,24
		Manometer	mit Pos. 15,24
12	0020068120	Sensor, NTC 19mm	
		Fühler, NTC 19mm	<a href="http://www.pvzip.ru">www.pvzip.ru</a>
13	179030	Filter	with parts 17,20
		Sieb	mit Pos. 17,20
14	219621	Spring clamp (PK10)	
		Klemmfeder PWT (10 St.)	
15	085751	Pressure gauge clip	
		Halter	
16	0020107694	Clip (PK5)	
		Klammer (5 St.)	
17	178992	Clip (PK10)	
		Klammer (10 St.)	
18	980765	Grommet	
		Dichtung (rot, groß)	
19	981151	O-ring (PK10)	
		O-Ring (10 St.)	
20	193537	O-ring (PK10)	
		O-Ring (10 St.)	
21	178993	O-ring (PK10)	
		O-Ring (10 St.)	
22	981140	Sealing ring 3/4 (PK10)	
		Rechteckdichtring 3/4 (10 St.)	
23	981149	Sealing ring (PK10)	
		Rechteckdichtring (10 St.)	
24	981155	O-ring (PK10)	
		O-Ring (10 St.)	
25	193539	O-ring (PK10)	
		O-Ring (10 St.)	

## 12 Control box - Schaltkasten

VUW 202/3-3, VUW 202/3-5, VUW 242/3-3, VUW 242/3-3B, VUW 242/3-5, VUW 242/3-5B,  
VUW 282/3-3, VUW 282/3-3B, VUW 282/3-5, VUW 282/3-5B, VUW 322/3-5, VUW 322/3-5B, VUW 362/3-5



02-12-051.01

## 12 Control box - Schaltkasten

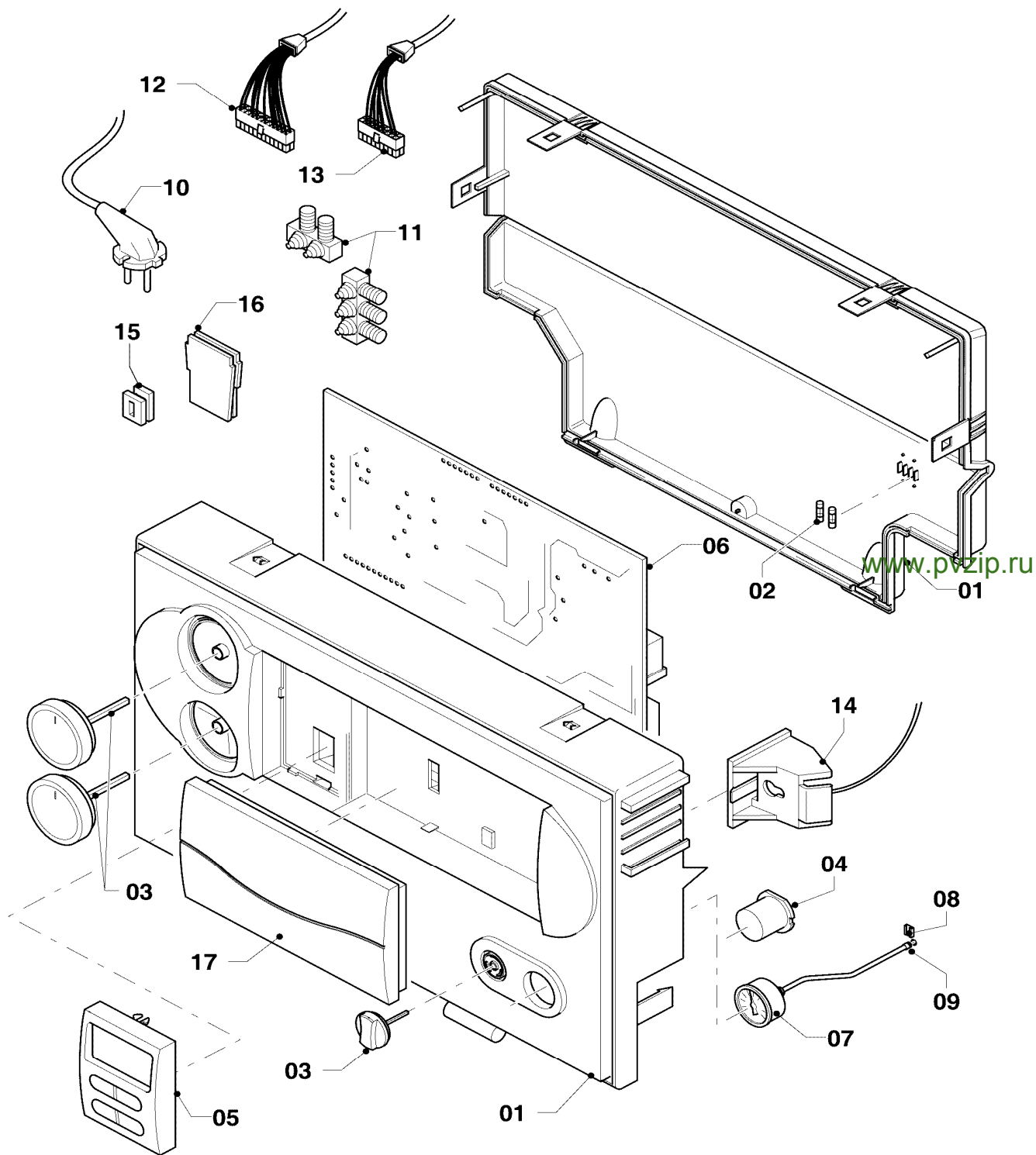
VUW 202/3-3, VUW 202/3-5, VUW 242/3-3, VUW 242/3-3B, VUW 242/3-5, VUW 242/3-5B,  
VUW 282/3-3, VUW 282/3-3B, VUW 282/3-5, VUW 282/3-5B, VUW 322/3-5, VUW 322/3-5B, VUW 362/3-5

Pos.	Art.-No Teile-Nr.	Part Bezeichnung	Type, note Typ, Bemerkung
		0212051	
01	193582	Casing	VUW 202/3-3, with parts 02,03
		Gehäuse (Schaltkasten)	VUW 202/3-3, mit Pos. 02,03
01	0020041164	Casing (Performance, grey)	VUW 202/3-5, with parts 02,03
		Gehäuse (Performance, grau)	VUW 202/3-5, mit Pos. 02,03
01	193582	Casing	VUW 242/3-3, with parts 02,03
		Gehäuse (Schaltkasten)	VUW 242/3-3, mit Pos. 02,03
01	193582	Casing	VUW 242/3-3B, with parts 02,03
		Gehäuse (Schaltkasten)	VUW 242/3-3B, mit Pos. 02,03
01	0020041164	Casing (Performance, grey)	VUW 242/3-5, with parts 02,03
		Gehäuse (Performance, grau)	VUW 242/3-5, mit Pos. 02,03
01	0020041164	Casing (Performance, grey)	VUW 242/3-5B, with parts 02,03
		Gehäuse (Performance, grau)	VUW 242/3-5B, mit Pos. 02,03
01	193582	Casing	VUW 282/3-3, with parts 02,03
		Gehäuse (Schaltkasten)	VUW 282/3-3, mit Pos. 02,03
01	193582	Casing	VUW 282/3-3B, with parts 02,03
		Gehäuse (Schaltkasten)	VUW 282/3-3B, mit Pos. 02,03
01	0020041164	Casing (Performance, grey)	VUW 282/3-5, with parts 02,03
		Gehäuse (Performance, grau)	VUW 282/3-5, mit Pos. 02,03
01	0020041164	Casing (Performance, grey)	VUW 282/3-5B, with parts 02,03
		Gehäuse (Performance, grau)	VUW 282/3-5B, mit Pos. 02,03
01	0020041164	Casing (Performance, grey)	VUW 322/3-5, with parts 02,03
		Gehäuse (Performance, grau)	VUW 322/3-5, mit Pos. 02,03
01	0020041164	Casing (Performance, grey)	VUW 322/3-5B, with parts 02,03
		Gehäuse (Performance, grau)	VUW 322/3-5B, mit Pos. 02,03
01	0020041164	Casing (Performance, grey)	VUW 362/3-5, with parts 02,03
		Gehäuse (Performance, grau)	VUW 362/3-5, mit Pos. 02,03
02	251955	Fuse 2.0A T (PK10)	
		Sicherung 2,0A T (10 St.)	
03	0020074963	Buttons grey, kit of 3	VUW 202/3-3
		Knopf grau, Set a 3 St.	VUW 202/3-3
03	0020048969	Buttons grey, kit of 3	VUW 202/3-5
		Knopf grau, Set a 3 St.	VUW 202/3-5
03	0020074963	Buttons grey, kit of 3	VUW 242/3-3
		Knopf grau, Set a 3 St.	VUW 242/3-3
03	0020074963	Buttons grey, kit of 3	VUW 242/3-3B
		Knopf grau, Set a 3 St.	VUW 242/3-3B
03	0020048969	Buttons grey, kit of 3	VUW 242/3-5
		Knopf grau, Set a 3 St.	VUW 242/3-5
03	0020048969	Buttons grey, kit of 3	VUW 242/3-5B
		Knopf grau, Set a 3 St.	VUW 242/3-5B
03	0020074963	Buttons grey, kit of 3	VUW 282/3-3
		Knopf grau, Set a 3 St.	VUW 282/3-3
03	0020074963	Buttons grey, kit of 3	VUW 282/3-3B
		Knopf grau, Set a 3 St.	VUW 282/3-3B
03	0020048969	Buttons grey, kit of 3	VUW 282/3-5
		Knopf grau, Set a 3 St.	VUW 282/3-5
03	0020048969	Buttons grey, kit of 3	VUW 282/3-5B
		Knopf grau, Set a 3 St.	VUW 282/3-5B
03	0020048969	Buttons grey, kit of 3	VUW 322/3-5
		Knopf grau, Set a 3 St.	VUW 322/3-5

[www.pvzip.ru](http://www.pvzip.ru)

## 12 Control box - Schaltkasten

VUW 202/3-3, VUW 202/3-5, VUW 242/3-3, VUW 242/3-3B, VUW 242/3-5, VUW 242/3-5B,  
VUW 282/3-3, VUW 282/3-3B, VUW 282/3-5, VUW 282/3-5B, VUW 322/3-5, VUW 322/3-5B, VUW 362/3-5



02-12-051.01

## 12 Control box - Schaltkasten

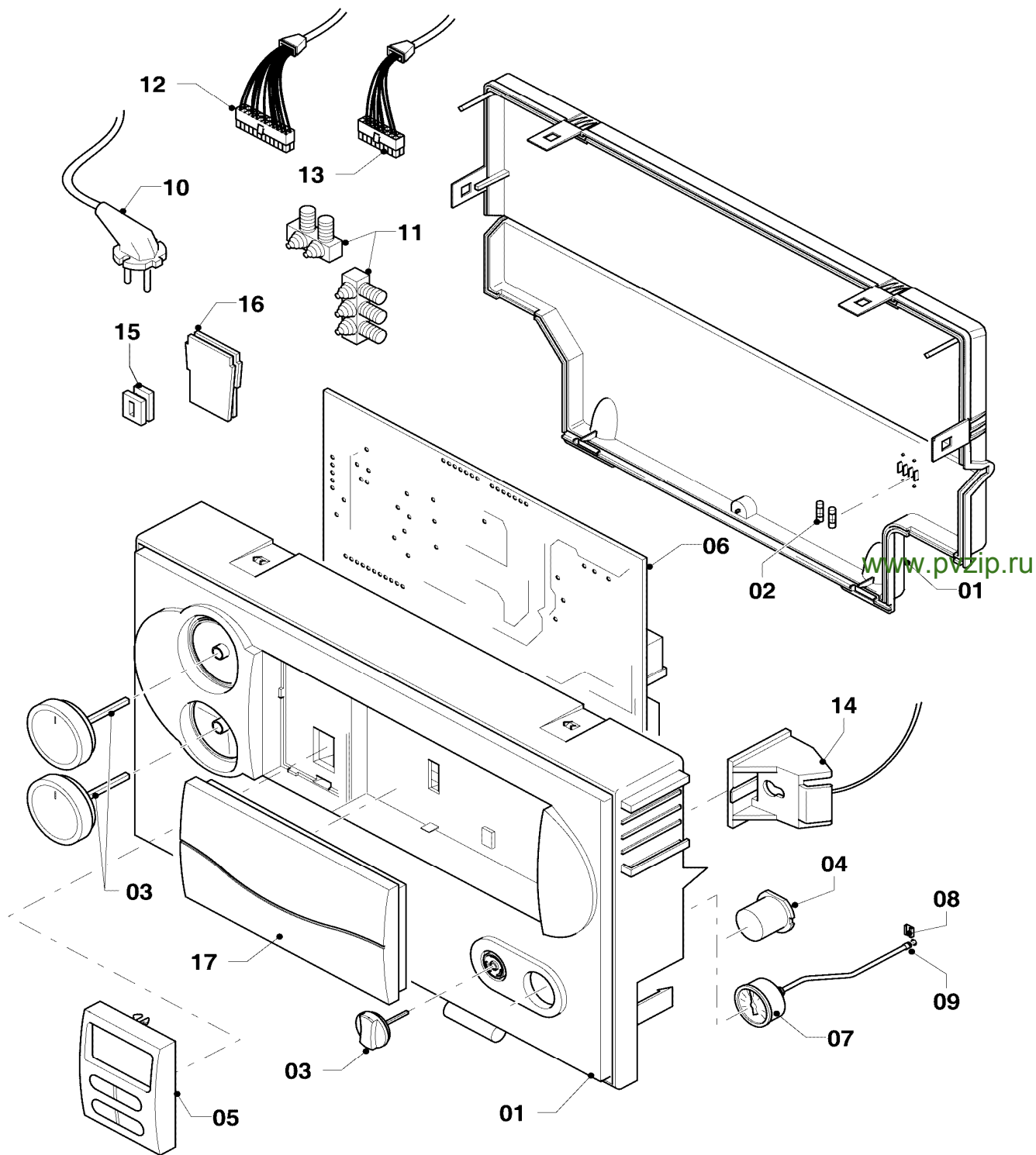
VUW 202/3-3, VUW 202/3-5, VUW 242/3-3, VUW 242/3-3B, VUW 242/3-5, VUW 242/3-5B,  
VUW 282/3-3, VUW 282/3-3B, VUW 282/3-5, VUW 282/3-5B, VUW 322/3-5, VUW 322/3-5B, VUW 362/3-5

Pos.	Art.-No Teile-Nr.	Part Bezeichnung	Type, note Typ, Bemerkung
		0212051	
03	0020048969	Buttons grey, kit of 3	VUW 322/3-5B
		Knopf grau, Set a 3 St.	VUW 322/3-5B
03	0020048969	Buttons grey, kit of 3	VUW 362/3-5
		Knopf grau, Set a 3 St.	VUW 362/3-5
04	180981	Plug	
		Stopfen	
05	0020040154	Display	VUW 202/3-3
		Leiterplatte (Display)	VUW 202/3-3
05	0020056561	Display (grey)	VUW 202/3-5
		Display (grau)	VUW 202/3-5
05	0020040154	Display	VUW 242/3-3
		Leiterplatte (Display)	VUW 242/3-3
05	0020040154	Display	VUW 242/3-3B
		Leiterplatte (Display)	VUW 242/3-3B
05	0020056561	Display (grey)	VUW 242/3-5
		Display (grau)	VUW 242/3-5
05	0020056561	Display (grey)	VUW 242/3-5B
		Display (grau)	VUW 242/3-5B
05	0020040154	Display	VUW 282/3-3
		Leiterplatte (Display)	VUW 282/3-3
05	0020040154	Display	VUW 282/3-3B
		Leiterplatte (Display)	VUW 282/3-3B
05	0020056561	Display (grey)	VUW 282/3-5
		Display (grau)	VUW 282/3-5
05	0020056561	Display (grey)	VUW 282/3-5B
		Display (grau)	VUW 282/3-5B
05	0020056561	Display (grey)	VUW 322/3-5
		Display (grau)	VUW 322/3-5
05	0020056561	Display (grey)	VUW 322/3-5B
		Display (grau)	VUW 322/3-5B
05	0020056561	Display (grey)	VUW 362/3-5
		Display (grau)	VUW 362/3-5
06	0020092371	Printed circuit	
		Leiterplatte	
07	180982	Pressure gauge	with parts 08,09
		Manometer	mit Pos. 08,09
08	085751	Pressure gauge clip	
		Halter	
09	981155	O-ring (PK10)	
		O-Ring (10 St.)	
10	081222	Connection cable	
		Anschlusskabel	
11	078533	Cable fixation	
		Zugentlaster, Set	
12	0020041937	Cable tree (harness) turbo	VUW 242/3-3B, ionisation electrode, fan, pressure safeguard, NTC sensor heating water in/out
		Kabelbaum Turbo	VUW 242/3-3B, Ionisationselektrode, Ventilator, Druckdose, Vor- und Rücklauf-NTC

[www.pvzip.ru](http://www.pvzip.ru)

## 12 Control box - Schaltkasten

VUW 202/3-3, VUW 202/3-5, VUW 242/3-3, VUW 242/3-3B, VUW 242/3-5, VUW 242/3-5B,  
VUW 282/3-3, VUW 282/3-3B, VUW 282/3-5, VUW 282/3-5B, VUW 322/3-5, VUW 322/3-5B, VUW 362/3-5



02-12-051.01

## 12 Control box - Schaltkasten

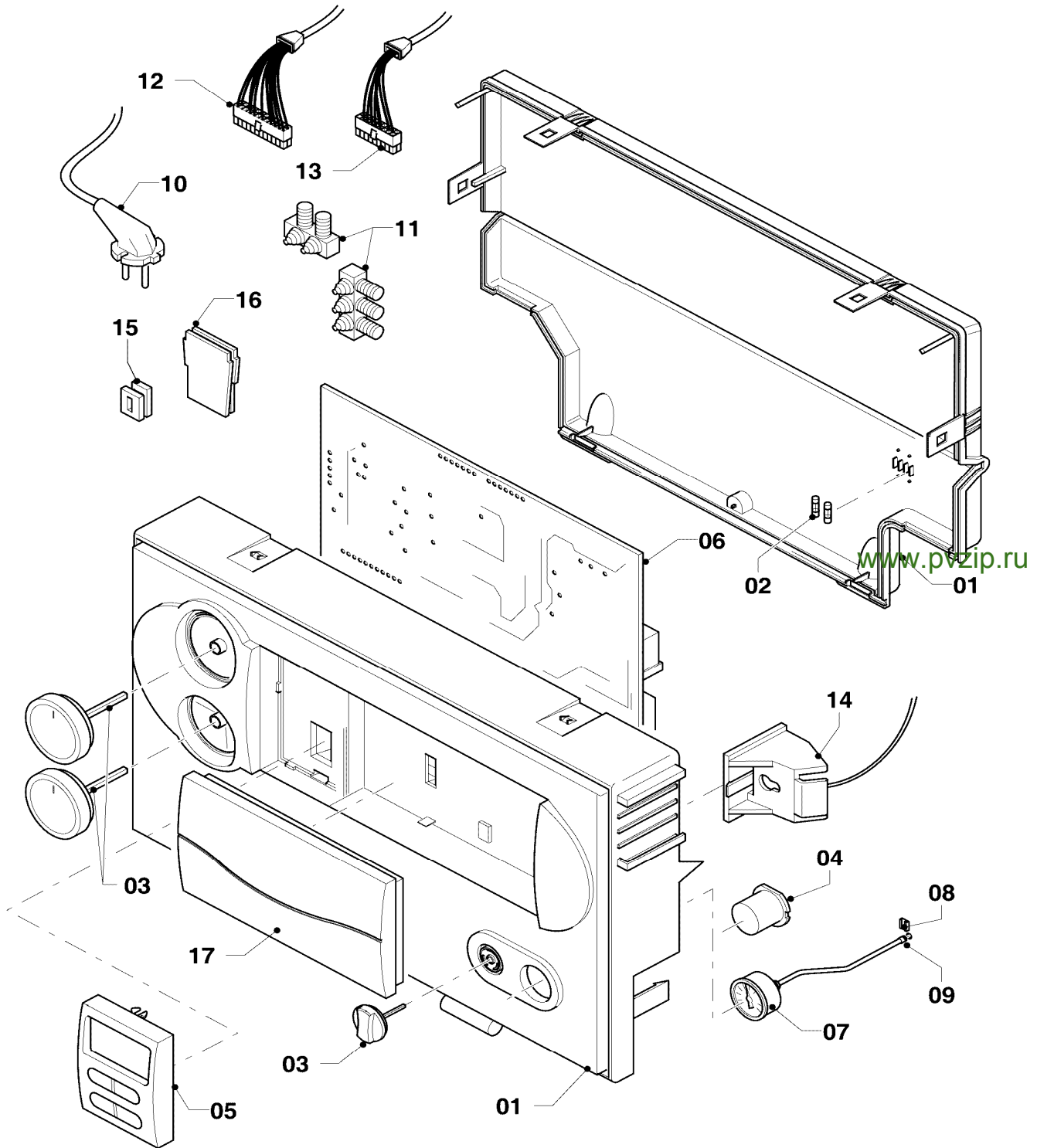
VUW 202/3-3, VUW 202/3-5, VUW 242/3-3, VUW 242/3-3B, VUW 242/3-5, VUW 242/3-5B,  
VUW 282/3-3, VUW 282/3-3B, VUW 282/3-5, VUW 282/3-5B, VUW 322/3-5, VUW 322/3-5B, VUW 362/3-5

Pos.	Art.-No Teile-Nr.	Part Bezeichnung	Type, note Typ, Bemerkung
		0212051	
12	0020041937	Cable tree (harness) turbo	VUW 202/3-3, ionisation electrode, fan, pressure safeguard, NTC sensor heating water in/out
		Kabelbaum Turbo	VUW 202/3-3, Ionisationselektrode, Ventilator, Druckdose, Vor- und Rücklauf-NTC
12	0020041937	Cable tree (harness) turbo	VUW 202/3-5, ionisation electrode, fan, pressure safeguard, NTC sensor heating water in/out
		Kabelbaum Turbo	VUW 202/3-5, Ionisationselektrode, Ventilator, Druckdose, Vor- und Rücklauf-NTC
12	0020041937	Cable tree (harness) turbo	VUW 242/3-3, ionisation electrode, fan, pressure safeguard, NTC sensor heating water in/out
		Kabelbaum Turbo	VUW 242/3-3, Ionisationselektrode, Ventilator, Druckdose, Vor- und Rücklauf-NTC
12	0020041937	Cable tree (harness) turbo	VUW 242/3-5, ionisation electrode, fan, pressure safeguard, NTC sensor heating water in/out
		Kabelbaum Turbo	VUW 242/3-5, Ionisationselektrode, Ventilator, Druckdose, Vor- und Rücklauf-NTC
12	0020041937	Cable tree (harness) turbo	VUW 242/3-5B, ionisation electrode, fan, pressure safeguard, NTC sensor heating water in/out
		Kabelbaum Turbo	VUW 242/3-5B, Ionisationselektrode, Ventilator, Druckdose, Vor- und Rücklauf-NTC
12	0020041937	Cable tree (harness) turbo	VUW 282/3-3, ionisation electrode, fan, pressure safeguard, NTC sensor heating water in/out
		Kabelbaum Turbo	VUW 282/3-3, Ionisationselektrode, Ventilator, Druckdose, Vor- und Rücklauf-NTC
12	0020041937	Cable tree (harness) turbo	VUW 282/3-3B, ionisation electrode, fan, pressure safeguard, NTC sensor heating water in/out
		Kabelbaum Turbo	VUW 282/3-3B, Ionisationselektrode, Ventilator, Druckdose, Vor- und Rücklauf-NTC
12	0020041937	Cable tree (harness) turbo	VUW 282/3-5, ionisation electrode, fan, pressure safeguard, NTC sensor heating water in/out
		Kabelbaum Turbo	VUW 282/3-5, Ionisationselektrode, Ventilator, Druckdose, Vor- und Rücklauf-NTC
12	0020041937	Cable tree (harness) turbo	VUW 282/3-5B, ionisation electrode, fan, pressure safeguard, NTC sensor heating water in/out
		Kabelbaum Turbo	VUW 282/3-5B, Ionisationselektrode, Ventilator, Druckdose, Vor- und Rücklauf-NTC
12	0020041937	Cable tree (harness) turbo	VUW 322/3-5, ionisation electrode, fan, pressure safeguard, NTC sensor heating water in/out
		Kabelbaum Turbo	VUW 322/3-5, Ionisationselektrode, Ventilator, Druckdose, Vor- und Rücklauf-NTC
12	0020041937	Cable tree (harness) turbo	VUW 322/3-5B, ionisation electrode, fan, pressure safeguard, NTC sensor heating water in/out
		Kabelbaum Turbo	VUW 322/3-5B, Ionisationselektrode, Ventilator, Druckdose, Vor- und Rücklauf-NTC
12	0020041939	Cable tree (harness) turbo (36kW/DC)	VUW 362/3-5, ionisation electrode, fan, pressure safeguard, NTC sensor heating water in/out
		Kabelbaum Turbo (36kW / DC)	VUW 362/3-5, Ionisationselektrode, Ventilator, Druckdose, Vor- und Rücklauf-NTC
13	0020041934	Cable tree (harness) hydraulics	VUW 202/3-3, gas section, pressure sensor, 3-way valve, flow sensor
		Kabelbaum (Hydraulik VUW/VMW Pro)	VUW 202/3-3, Gasarmatur, Wasserdrucksensor, VUV, Flügelrad
13	0020041933	Cable tree (harness) hydraulics	VUW 202/3-5, gas section, pressure sensor, 3-way valve, flow sensor, NTC sensor DHW heat exchanger, NTC sensor DHW out
		Kabelbaum (Hydraulik VUW/VMW Plus)	VUW 202/3-5, Gasarmatur, Wasserdrucksensor, VUV, Flügelrad, NTC Brauchwasser, NTC Warmstart
13	0020041934	Cable tree (harness) hydraulics	VUW 242/3-3, gas section, pressure sensor, 3-way valve, flow sensor
		Kabelbaum (Hydraulik VUW/VMW Pro)	VUW 242/3-3, Gasarmatur, Wasserdrucksensor, VUV, Flügelrad



## 12 Control box - Schaltkasten

VUW 202/3-3, VUW 202/3-5, VUW 242/3-3, VUW 242/3-3B, VUW 242/3-5, VUW 242/3-5B,  
VUW 282/3-3, VUW 282/3-3B, VUW 282/3-5, VUW 282/3-5B, VUW 322/3-5, VUW 322/3-5B, VUW 362/3-5



02-12-051.01

## 12 Control box - Schaltkasten

VUW 202/3-3, VUW 202/3-5, VUW 242/3-3, VUW 242/3-3B, VUW 242/3-5, VUW 242/3-5B,

VUW 282/3-3, VUW 282/3-3B, VUW 282/3-5, VUW 282/3-5B, VUW 322/3-5, VUW 322/3-5B, VUW 362/3-5

Pos.	Art.-No Teile-Nr.	Part Bezeichnung	Type, note Typ, Bemerkung
		0212051	
13	0020041934	Cable tree (harness) hydraulics Kabelbaum (Hydraulik VUW/VMW Pro)	VUW 242/3-3B, gas section, pressure sensor, 3-way valve, flow sensor VUW 242/3-3B, Gasarmatur, Wasserdrucksensor, VUV, Flügelrad
13	0020041933	Cable tree (harness) hydraulics Kabelbaum (Hydraulik VUW/VMW Plus)	VUW 242/3-5, gas section, pressure sensor, 3-way valve, flow sensor, NTC sensor DHW heat exchanger, NTC sensor DHW out VUW 242/3-5, Gasarmatur, Wasserdrucksensor, VUV, Flügelrad, NTC Brauchwasser, NTC Warmstart
13	0020041933	Cable tree (harness) hydraulics Kabelbaum (Hydraulik VUW/VMW Plus)	VUW 242/3-5B, gas section, pressure sensor, 3-way valve, flow sensor, NTC sensor DHW heat exchanger, NTC sensor DHW out VUW 242/3-5B, Gasarmatur, Wasserdrucksensor, VUV, Flügelrad, NTC Brauchwasser, NTC Warmstart
13	0020041934	Cable tree (harness) hydraulics Kabelbaum (Hydraulik VUW/VMW Pro)	VUW 282/3-3, gas section, pressure sensor, 3-way valve, flow sensor VUW 282/3-3, Gasarmatur, Wasserdrucksensor, VUV, Flügelrad
13	0020041934	Cable tree (harness) hydraulics Kabelbaum (Hydraulik VUW/VMW Pro)	VUW 282/3-3B, gas section, pressure sensor, 3-way valve, flow sensor VUW 282/3-3B, Gasarmatur, Wasserdrucksensor, VUV, Flügelrad
13	0020041933	Cable tree (harness) hydraulics Kabelbaum (Hydraulik VUW/VMW Plus)	VUW 282/3-5, gas section, pressure sensor, 3-way valve, flow sensor, NTC sensor DHW heat exchanger, NTC sensor DHW out VUW 282/3-5, Gasarmatur, Wasserdrucksensor, VUV, Flügelrad, NTC Brauchwasser, NTC Warmstart
13	0020041933	Cable tree (harness) hydraulics Kabelbaum (Hydraulik VUW/VMW Plus)	VUW 282/3-5B, gas section, pressure sensor, 3-way valve, flow sensor, NTC sensor DHW heat exchanger, NTC sensor DHW out VUW 282/3-5B, Gasarmatur, Wasserdrucksensor, VUV, Flügelrad, NTC Brauchwasser, NTC Warmstart
13	0020041933	Cable tree (harness) hydraulics Kabelbaum (Hydraulik VUW/VMW Plus)	VUW 322/3-5, gas section, pressure sensor, 3-way valve, flow sensor, NTC sensor DHW heat exchanger, NTC sensor DHW out VUW 322/3-5, Gasarmatur, Wasserdrucksensor, VUV, Flügelrad, NTC Brauchwasser, NTC Warmstart
13	0020041933	Cable tree (harness) hydraulics Kabelbaum (Hydraulik VUW/VMW Plus)	VUW 322/3-5B, gas section, pressure sensor, 3-way valve, flow sensor, NTC sensor DHW heat exchanger, NTC sensor DHW out VUW 322/3-5B, Gasarmatur, Wasserdrucksensor, VUV, Flügelrad, NTC Brauchwasser, NTC Warmstart
13	0020041933	Cable tree (harness) hydraulics Kabelbaum (Hydraulik VUW/VMW Plus)	VUW 362/3-5, gas section, pressure sensor, 3-way valve, flow sensor, NTC sensor DHW heat exchanger, NTC sensor DHW out VUW 362/3-5, Gasarmatur, Wasserdrucksensor, VUV, Flügelrad, NTC Brauchwasser, NTC Warmstart
14	0020041932	Fastening strap Fangband	
15	139438	Black plastic filler control box Stopfen (klein)	
16	0020041940	Plug Stopfen	
17	0020130489	Cover control slot, grey Abdeckung Reglerschacht, grau	

boilersp@mail.ru

(915) 481-31-32

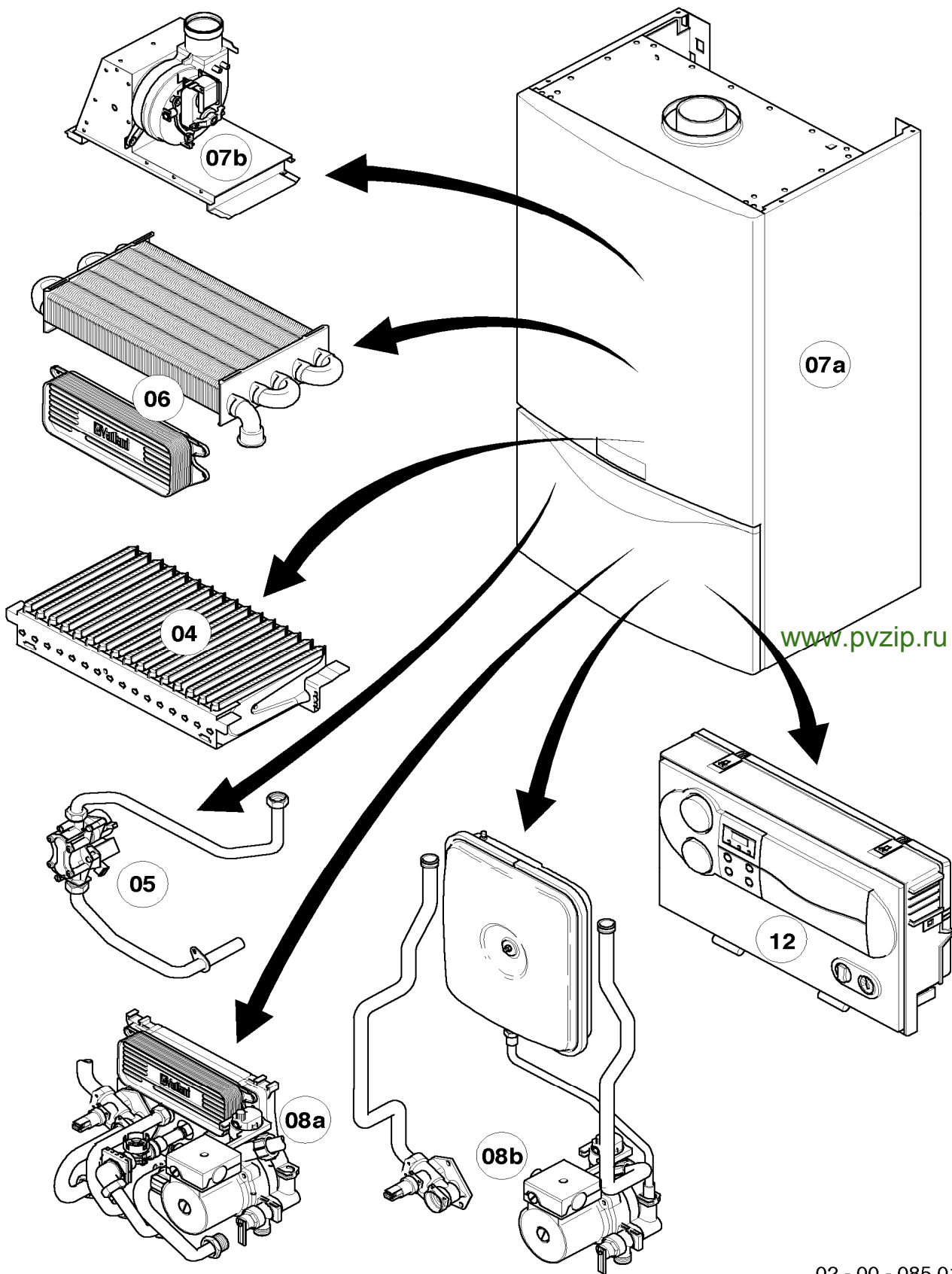
www.pvzip.ru

Запчасти Vaillant

[www.pvzip.ru](http://www.pvzip.ru)

## General view of sheet - Baugruppenübersicht

VUW 202/3-3 R1, VUW 202/3-3 R2, VUW 202/3-5 R2, VUW 242/3-3 R1, VUW 242/3-3 R2, VUW 242/3-3B R1, VUW 242/3-5 R2, VUW 282/3-3 R1, VUW 282/3-3 R2, VUW 282/3-3B R1, VUW 282/3-5 R2, VUW 322/3-5 R2

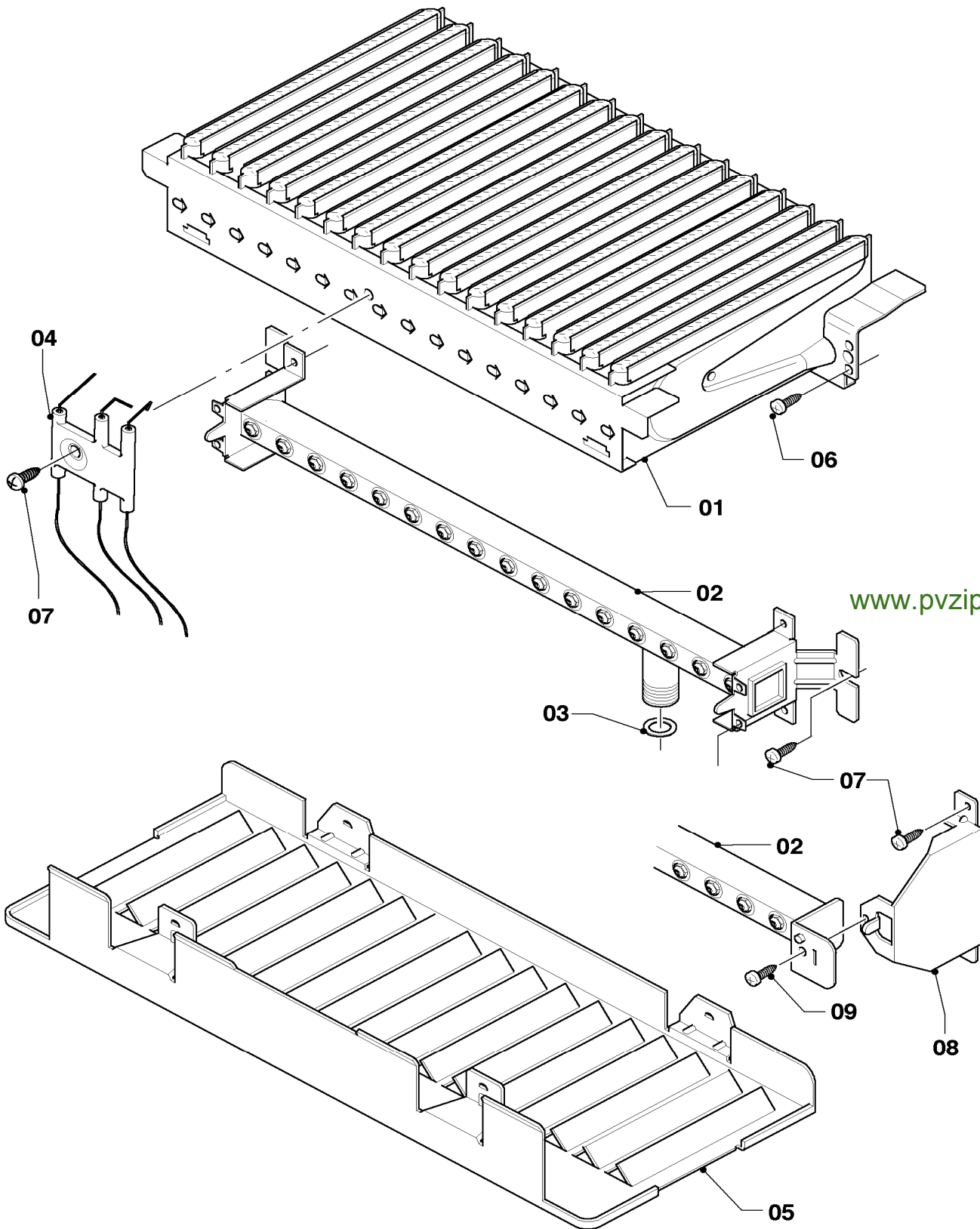


www.pvzip.ru

02 - 00 - 085.01

## 04 Burner - Brenner

VUW 202/3-3 R1, VUW 202/3-3 R2, VUW 202/3-5 R2, VUW 242/3-3 R1, VUW 242/3-3 R2, VUW 242/3-3B R1, VUW 242/3-5 R2, VUW 282/3-3 R1, VUW 282/3-3 R2, VUW 282/3-3B R1, VUW 282/3-5 R2, VUW 322/3-5 R2



[www.pvzip.ru](http://www.pvzip.ru)

02 - 04 - 045.01

## 04 Burner - Brenner

VUW 202/3-3 R1, VUW 202/3-3 R2, VUW 202/3-5 R2, VUW 242/3-3 R1, VUW 242/3-3 R2, VUW 242/3-3B R1, VUW 242/3-5 R2, VUW 282/3-3 R1, VUW 282/3-3 R2, VUW 282/3-3B R1, VUW 282/3-5 R2, VUW 322/3-5 R2

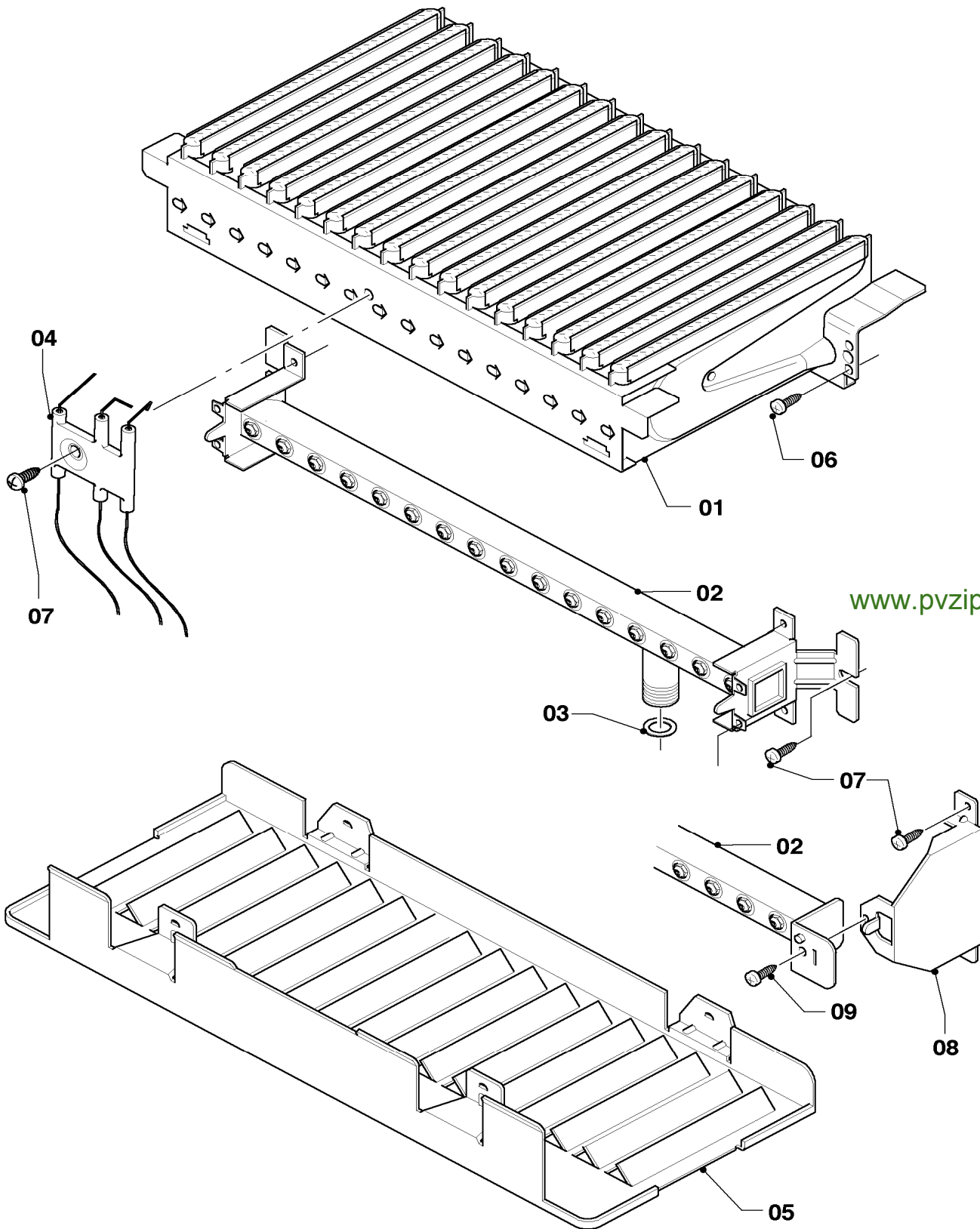
Pos.	Art.-No Teile-Nr.	Part Bezeichnung	Type, note Typ, Bemerkung
		0204045	
01	0020038146	Burner chamber group 20kW Kammergruppe 20kW	VUW 202/3-3 R1, with part 06 VUW 202/3-3 R1, mit Pos. 06
01	0020038146	Burner chamber group 20kW Kammergruppe 20kW	VUW 202/3-3 R2, with part 06 VUW 202/3-3 R2, mit Pos. 06
01	0020038146	Burner chamber group 20kW Kammergruppe 20kW	VUW 202/3-5 R2, with part 06 VUW 202/3-5 R2, mit Pos. 06
01	0020039045	Burner chamber group 24kW Kammergruppe 24kW	VUW 242/3-3 R1, with part 06 VUW 242/3-3 R1, mit Pos. 06
01	0020039045	Burner chamber group 24kW Kammergruppe 24kW	VUW 242/3-3 R2, with part 06 VUW 242/3-3 R2, mit Pos. 06
01	0020039045	Burner chamber group 24kW Kammergruppe 24kW	VUW 242/3-3B R1, with part 06 VUW 242/3-3B R1, mit Pos. 06
01	0020039045	Burner chamber group 24kW Kammergruppe 24kW	VUW 242/3-5 R2, with part 06 VUW 242/3-5 R2, mit Pos. 06
01	0020039046	Burner chamber group 28kW Kammergruppe 28kW	VUW 282/3-3 R1, with part 06 VUW 282/3-3 R1, mit Pos. 06
01	0020039046	Burner chamber group 28kW Kammergruppe 28kW	VUW 282/3-3 R2, with part 06 VUW 282/3-3 R2, mit Pos. 06
01	0020039046	Burner chamber group 28kW Kammergruppe 28kW	VUW 282/3-3B R1, with part 06 VUW 282/3-3B R1, mit Pos. 06
01	0020039046	Burner chamber group 28kW Kammergruppe 28kW	VUW 282/3-5 R2, with part 06 VUW 282/3-5 R2, mit Pos. 06
01	031532	Burner chamber group 32/36kW Kammergruppe 32/36kW	VUW 322/3-5 R2, with part 06 VUW 322/3-5 R2, mit Pos. 06
02	0020038147	Burner support 20kW H Verteilerrohr 20kW H-Gas	VUW 202/3-3 R1, natural gas H, with parts 03,07 VUW 202/3-3 R1, Erdgas H, mit Pos. 03,07
02	0020038148	Burner support 20kW B Verteilerrohr 20kW PB-Gas	VUW 202/3-3 R1, LP-gas B, with parts 03,07 VUW 202/3-3 R1, Flüssiggas PB, mit Pos. 03,07
02	0020038147	Burner support 20kW H Verteilerrohr 20kW H-Gas	VUW 202/3-3 R2, natural gas H, with parts 03,07 VUW 202/3-3 R2, Erdgas H, mit Pos. 03,07
02	0020038148	Burner support 20kW B Verteilerrohr 20kW PB-Gas	VUW 202/3-3 R2, LP-gas B, with parts 03,07 VUW 202/3-3 R2, Flüssiggas PB, mit Pos. 03,07
02	0020038147	Burner support 20kW H Verteilerrohr 20kW H-Gas	VUW 202/3-5 R2, natural gas H, with parts 03,07 VUW 202/3-5 R2, Erdgas H, mit Pos. 03,07
02	0020038148	Burner support 20kW B Verteilerrohr 20kW PB-Gas	VUW 202/3-5 R2, LP-gas B, with parts 03,07 VUW 202/3-5 R2, Flüssiggas PB, mit Pos. 03,07
02	0020039051	Burner support 24kW H Verteilerrohr 24kW H-Gas	VUW 242/3-3 R1, natural gas H, with parts 03,07 VUW 242/3-3 R1, Erdgas H, mit Pos. 03,07
02	0020039052	Burner support 24kW B Verteilerrohr 24kW PB-Gas	VUW 242/3-3 R1, LP-gas B, with parts 03,07 VUW 242/3-3 R1, Flüssiggas PB, mit Pos. 03,07
02	0020039051	Burner support 24kW H Verteilerrohr 24kW H-Gas	VUW 242/3-3 R2, natural gas H, with parts 03,07 VUW 242/3-3 R2, Erdgas H, mit Pos. 03,07
02	0020039052	Burner support 24kW B Verteilerrohr 24kW PB-Gas	VUW 242/3-3 R2, LP-gas B, with parts 03,07 VUW 242/3-3 R2, Flüssiggas PB, mit Pos. 03,07
02	0020039051	Burner support 24kW H Verteilerrohr 24kW H-Gas	VUW 242/3-3B R1, natural gas H, with parts 03,07 VUW 242/3-3B R1, Erdgas H, mit Pos. 03,07
02	0020039052	Burner support 24kW B Verteilerrohr 24kW PB-Gas	VUW 242/3-3B R1, LP-gas B, with parts 03,07 VUW 242/3-3B R1, Flüssiggas PB, mit Pos. 03,07
02	0020039051	Burner support 24kW H Verteilerrohr 24kW H-Gas	VUW 242/3-5 R2, natural gas H, with parts 03,07 VUW 242/3-5 R2, Erdgas H, mit Pos. 03,07

[www.pvzip.ru](http://www.pvzip.ru)



## 04 Burner - Brenner

VUW 202/3-3 R1, VUW 202/3-3 R2, VUW 202/3-5 R2, VUW 242/3-3 R1, VUW 242/3-3 R2, VUW 242/3-3B R1, VUW 242/3-5 R2, VUW 282/3-3 R1, VUW 282/3-3 R2, VUW 282/3-3B R1, VUW 282/3-5 R2, VUW 322/3-5 R2



02 - 04 - 045.01



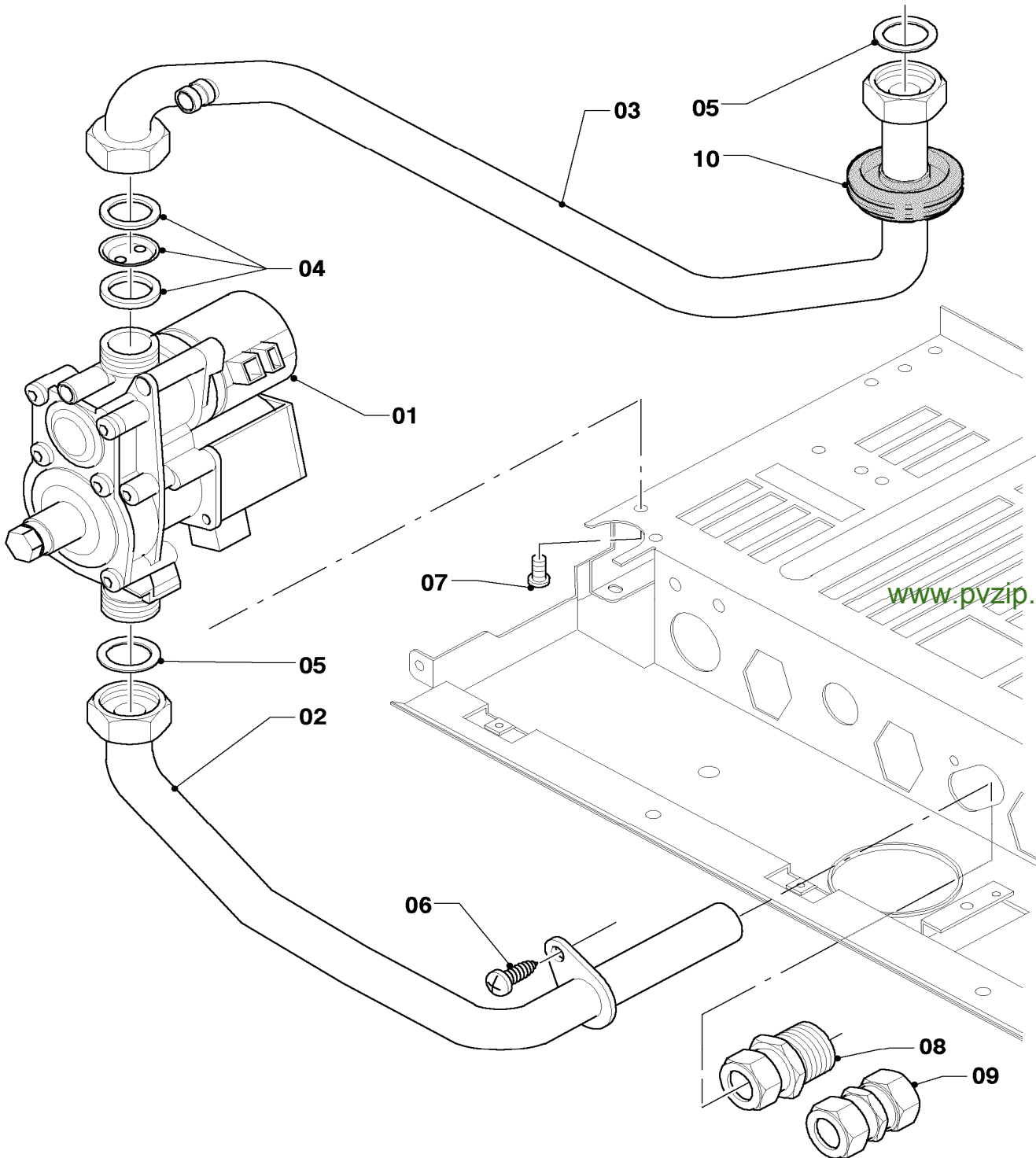
## 04 Burner - Brenner

VUW 202/3-3 R1, VUW 202/3-3 R2, VUW 202/3-5 R2, VUW 242/3-3 R1, VUW 242/3-3 R2, VUW 242/3-3B R1, VUW 242/3-5 R2, VUW 282/3-3 R1, VUW 282/3-3 R2, VUW 282/3-3B R1, VUW 282/3-5 R2, VUW 322/3-5 R2

Pos.	Art.-No Teile-Nr.	Part Bezeichnung	Type, note Typ, Bemerkung
		0204045	
02	0020039052	Burner support 24kW B	VUW 242/3-5 R2, LP-gas B, with parts 03,07
		Verteilerrohr 24kW PB-Gas	VUW 242/3-5 R2, Flüssiggas PB, mit Pos. 03,07
02	0020039053	Burner support 28kW H	VUW 282/3-3 R1, natural gas H, with parts 03,07
		Verteilerrohr 28kW H-Gas	VUW 282/3-3 R1, Erdgas H, mit Pos. 03,07
02	0020039054	Burner support 28kW B	VUW 282/3-3 R1, LP-gas B, with parts 03,07
		Verteilerrohr 28kW PB-Gas	VUW 282/3-3 R1, Flüssiggas PB, mit Pos. 03,07
02	0020039053	Burner support 28kW H	VUW 282/3-3 R2, natural gas H, with parts 03,07
		Verteilerrohr 28kW H-Gas	VUW 282/3-3 R2, Erdgas H, mit Pos. 03,07
02	0020039054	Burner support 28kW B	VUW 282/3-3 R2, LP-gas B, with parts 03,07
		Verteilerrohr 28kW PB-Gas	VUW 282/3-3 R2, Flüssiggas PB, mit Pos. 03,07
02	0020039053	Burner support 28kW H	VUW 282/3-3B R1, natural gas H, with parts 03,07
		Verteilerrohr 28kW H-Gas	VUW 282/3-3B R1, Erdgas H, mit Pos. 03,07
02	0020039054	Burner support 28kW B	VUW 282/3-3B R1, LP-gas B, with parts 03,07
		Verteilerrohr 28kW PB-Gas	VUW 282/3-3B R1, Flüssiggas PB, mit Pos. 03,07
02	0020039053	Burner support 28kW H	VUW 282/3-5 R2, natural gas H, with parts 03,07
		Verteilerrohr 28kW H-Gas	VUW 282/3-5 R2, Erdgas H, mit Pos. 03,07
02	0020039054	Burner support 28kW B	VUW 282/3-5 R2, LP-gas B, with parts 03,07
		Verteilerrohr 28kW PB-Gas	VUW 282/3-5 R2, Flüssiggas PB, mit Pos. 03,07
02	126795	Burner support 32/36kW H	VUW 322/3-5 R2, natural gas H, with parts 03,07
		Verteilerrohr 32,36kW H-Gas	VUW 322/3-5 R2, Erdgas H, mit Pos. 03,07
02	126796	Burner support 32/36kW B	VUW 322/3-5 R2, LP-gas B, with parts 03,07
		Verteilerrohr 32,36kW PB-Gas	VUW 322/3-5 R2, Flüssiggas PB, mit Pos. 03,07
03	981142	Sealing ring (PK10)	
		Rechteckdichtring (10 St.)	<a href="http://www.pvzip.ru">www.pvzip.ru</a>
04	0020039057	Electrode	VUW 202...282, with part 07
		Elektrode	VUW 202...282, mit Pos. 07
04	090751	Electrode	VUW 322, with part 07
		Elektrode	VUW 322, mit Pos. 07
05	-	-	not for these appliances
		-	nicht für diese Geräte
06	139203	Cheese head screw M4x8, thread grooving	
		Zyl.-Schraube M4x8, gewindefurchend	
07	235715	Screw - tapping (ST 4,8x 9,5) ISO 7049	
		Blechschrabe (ST 4,8x 9,5) ISO 7049	
08	0020039055	Support (left + right)	only for VUW 322, with part 07
		Halter (links + rechts)	nur für VUW 322, mit Pos. 07
09	118937	Pan head screw (M 5x12)	
		Flachkopfschraube (M 5x12)	

## 05 Gas section - Gasarmatur

VUW 202/3-3 R1, VUW 202/3-3 R2, VUW 202/3-5 R2, VUW 242/3-3 R1, VUW 242/3-3 R2, VUW 242/3-3B R1, VUW 242/3-5 R2, VUW 282/3-3 R1, VUW 282/3-3 R2, VUW 282/3-3B R1, VUW 282/3-5 R2, VUW 322/3-5 R2



02 - 05 - 023.02

## 05 Gas section - Gasarmatur

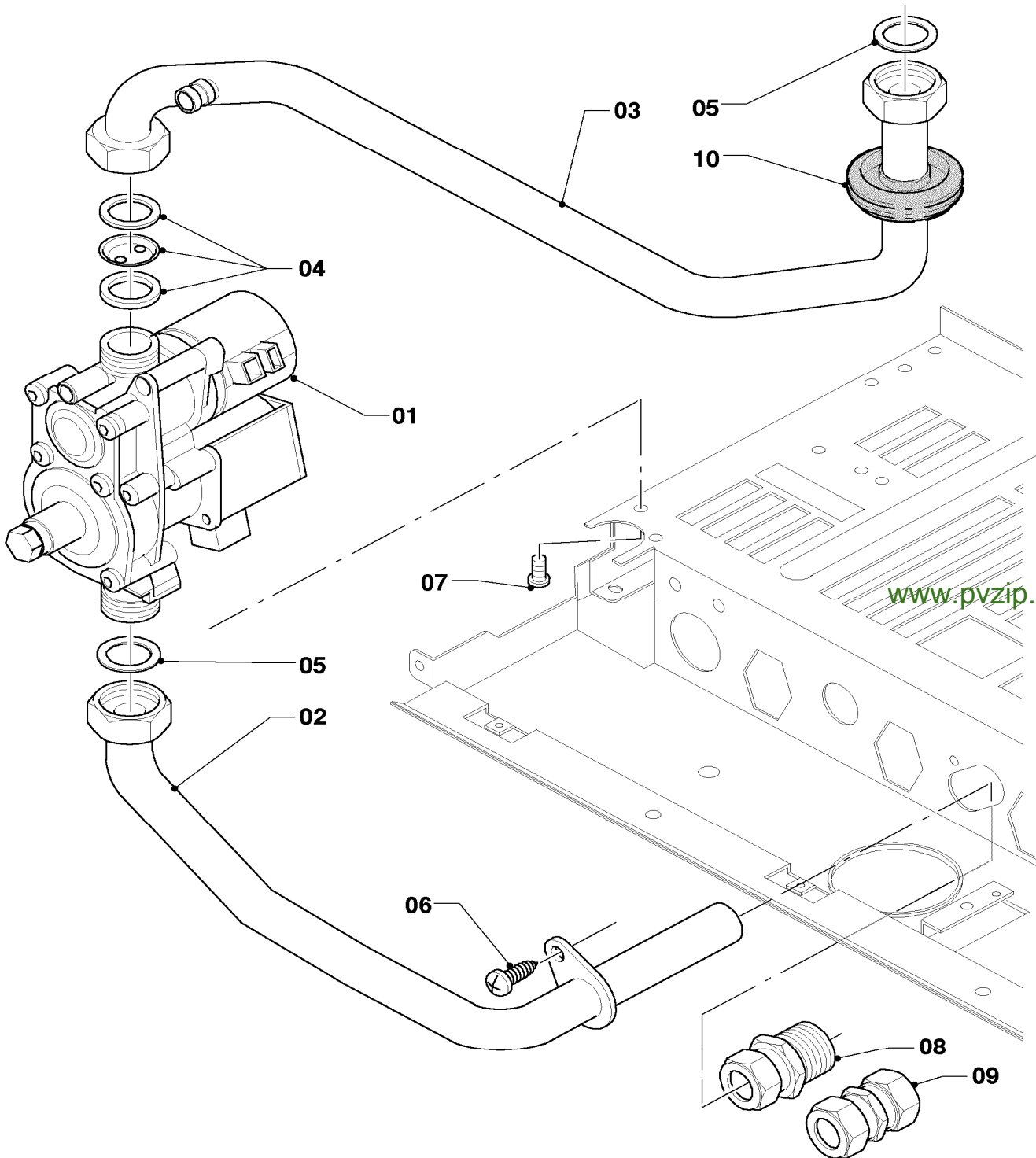
VUW 202/3-3 R1, VUW 202/3-3 R2, VUW 202/3-5 R2, VUW 242/3-3 R1, VUW 242/3-3 R2, VUW 242/3-3B R1, VUW 242/3-5 R2, VUW 282/3-3 R1, VUW 282/3-3 R2, VUW 282/3-3B R1, VUW 282/3-5 R2, VUW 322/3-5 R2

Pos.	Art.-No Teile-Nr.	Part Bezeichnung	Type, note Typ, Bemerkung
		0205023	
00	0020053224	Conversion set to PB (29-37mbar)	to P/B (30mbar), 11-28kW, (BG,CZ,EXP,GR,HU,INT,RO,SK,SOE,TR), Attention for BG,CZ,INT,RO,SK,TR (only for 12 and 20 kW): Replace gas pipe (pos. 03) if it has no test nipple. The spare part always contains a test nipple.
		Umstellsatz auf P/B (29-37mbar)	auf P/B (30mbar), 11-28kW, (BG,CZ,EXP,GR,HU,INT,RO,SK,SOE,TR), Hinweis für BG,CZ,INT,RO,SK,TR (nur für 12 und 20 kW): Gasrohr (Pos. 03) ersetzen, wenn es keinen Messnippel hat. Das Ersatzteil beinhaltet immer einen Messnippel.
00	0020053226	Conversion set to PB (28-37mbar)	to P/B (30mbar), 32-36kW, (EXP,GR,INT,PT,RO,SOE,TR), Attention for GR,INT,RO (only for 32 kW): Replace gas pipe (pos. 03) if it has no test nipple. The spare part always contains a test nipple.
		Umstellsatz auf P/B (28-37mbar)	auf P/B (30mbar), 32-36kW, (EXP,GR,INT,PT,RO,SOE,TR), Hinweis für GR,INT,RO (only for 32 kW): Gasrohr (Pos. 03) ersetzen, wenn es keinen Messnippel hat. Das Ersatzteil beinhaltet immer einen Messnippel.
00	0020048941	Conversion set to PB (37mbar)	to P/B (37mbar), 12-28kW, (PL), Attention: Replace gas pipe (pos. 03) if it has no test nipple. The spare part always contains a test nipple.
		Umstellsatz auf P/B (37mbar)	auf P/B (37mbar), 12-28kW, (PL), Hinweis: Gasrohr (Pos. 03) ersetzen, wenn es keinen Messnippel hat. Das Ersatzteil beinhaltet immer einen Messnippel.
00	0020048931	Conversion set to PB (50mbar)	to P/B (50mbar), 20-28kW, (HU)
		Umstellsatz auf P/B (50mbar)	auf P/B (50mbar), 20-28kW, (HU)
00	0020048943	Conversion set to GZ35/Ls	to GZ35/Ls, 20-28kW, (PL)
		Umstellsatz auf GZ35/Ls	auf GZ35/Ls, 20-28kW, (PL)
00	0020048945	Conversion set to GZ41/Lw	to GZ41/Lw, 20-28kW, (PL)
		Umstellsatz auf GZ41/Lw	auf GZ41/Lw, 20-28kW, (PL)
00	0020048925	Conversion set to H	to H, 20-36kW, (SOE)
		Umstellsatz auf H	auf H, 20-36kW, (SOE)
00	0020048933	Conversion set to H (13+20mbar)	to H (13+20mbar), 20kW, (BG,CZ,INT,PL,RO,SK,TR)
		Umstellsatz auf H (13+20mbar)	auf H (13+20mbar), 20kW, (BG,CZ,INT,PL,RO,SK,TR)
00	0020048935	Conversion set to H (13+20mbar)	to H (13+20mbar), 24-36kW, (BG,CZ,GR,INT,PL,RO,SK,TR)
		Umstellsatz auf H (13+20mbar)	auf H (13+20mbar), 24-36kW, (BG,CZ,GR,INT,PL,RO,SK,TR)
00	0020053220	Conversion set to H (20mbar)	to H (20mbar), 24-36kW, (EXP)
		Umstellsatz auf H (20mbar)	auf H (20mbar), 24-36kW, (EXP)
00	0020048939	Conversion set to 2H (25mbar)	to 2H (25mbar), 20-28kW, (HU)
		Umstellsatz auf 2H (25mbar)	auf 2H (25mbar), 20-28kW, (HU)
00	0020048937	Conversion set to 2S (25mbar)	to 2S (25mbar), 20-28kW, (HU)
		Umstellsatz auf 2S (25mbar)	auf 2S (25mbar), 20-28kW, (HU)
01	0020052048	Gas section (with regulator)	natural gas H, 20kW, with pressure regulator, (BG,CZ,GR,INT,PL,RO,SK,TR), with parts 05,07
		Gasarmatur (mit Druckregler)	Erdgas H, 20kW, mit Druckregler, (BG,CZ,GR,INT,PL,RO,SK,TR), mit Pos. 05,07
01	0020053968	Gas section (with regulator)	natural gas H, 24-36kW, with pressure regulator, (BG,CZ,GR,INT,PL,RO,SK,TR), with parts 05,07
		Gasarmatur (mit Druckregler)	Erdgas H, 24-36kW, mit Druckregler, (BG,CZ,GR,INT,PL,RO,SK,TR), mit Pos. 05,07
01	0020019991	Gas section	natural gas H, all powers, without pressure regulator, (EXP,HU,SOE), with parts 05,07
		Gasarmatur	Erdgas H, alle Leistungsgrößen, ohne Druckregler, (EXP,HU,SOE), mit Pos. 05,07
01	0020019992	Gas section	LP-gas B, all powers, without pressure regulator, (for all countries), with parts 05,07
		Gasarmatur	Flüssiggas PB, alle Leistungsgrößen, ohne Druckregler, (für alle Länder), mit Pos. 05,07

[www.pvzip.ru](http://www.pvzip.ru)

## 05 Gas section - Gasarmatur

VUW 202/3-3 R1, VUW 202/3-3 R2, VUW 202/3-5 R2, VUW 242/3-3 R1, VUW 242/3-3 R2, VUW 242/3-3B R1, VUW 242/3-5 R2, VUW 282/3-3 R1, VUW 282/3-3 R2, VUW 282/3-3B R1, VUW 282/3-5 R2, VUW 322/3-5 R2



02 - 05 - 023.02

## 05 Gas section - Gasarmatur

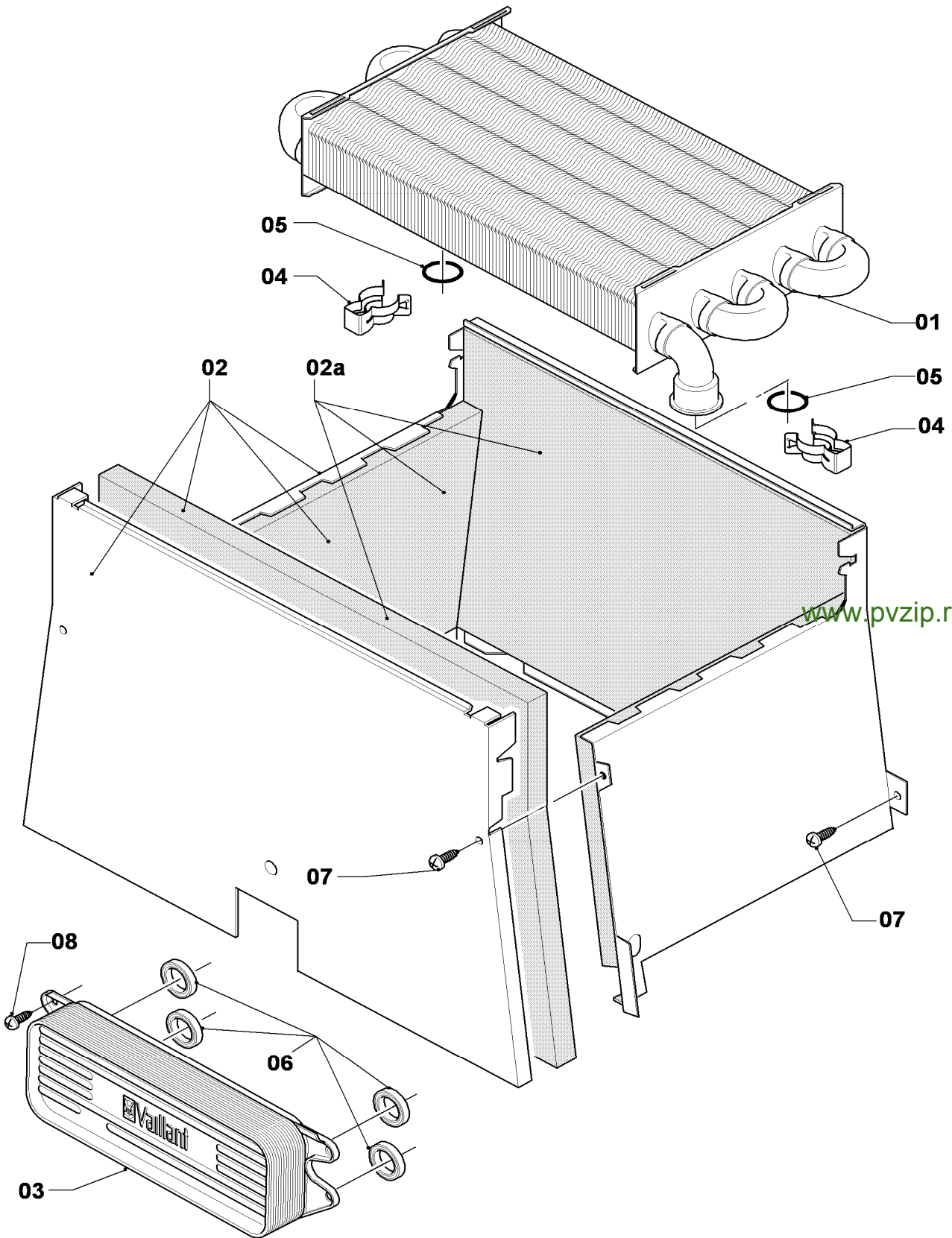
VUW 202/3-3 R1, VUW 202/3-3 R2, VUW 202/3-5 R2, VUW 242/3-3 R1, VUW 242/3-3 R2, VUW 242/3-3B R1, VUW 242/3-5 R2, VUW 282/3-3 R1, VUW 282/3-3 R2, VUW 282/3-3B R1, VUW 282/3-5 R2, VUW 322/3-5 R2

Pos.	Art.-No Teile-Nr.	Part Bezeichnung	Type, note Typ, Bemerkung
		0205023	
02	0020039061	Tube gas Rohr Gas Anschluß	with parts 05,06 mit Pos. 05,06
03	0020039063	Tube gas turbo Rohr Gas Turbo	VUW 202/3-3 R1, with part 05 VUW 202/3-3 R1, mit Pos. 05
03	0020039063	Tube gas turbo Rohr Gas Turbo	VUW 202/3-3 R2, with part 05 VUW 202/3-3 R2, mit Pos. 05
03	0020039063	Tube gas turbo Rohr Gas Turbo	VUW 202/3-5 R2, with part 05 VUW 202/3-5 R2, mit Pos. 05
03	0020039063	Tube gas turbo Rohr Gas Turbo	VUW 242/3-3 R1, with part 05 VUW 242/3-3 R1, mit Pos. 05
03	0020039063	Tube gas turbo Rohr Gas Turbo	VUW 242/3-3 R2, with part 05 VUW 242/3-3 R2, mit Pos. 05
03	0020039063	Tube gas turbo Rohr Gas Turbo	VUW 242/3-3B R1, with part 05 VUW 242/3-3B R1, mit Pos. 05
03	0020039063	Tube gas turbo Rohr Gas Turbo	VUW 242/3-5 R2, with part 05 VUW 242/3-5 R2, mit Pos. 05
03	0020039063	Tube gas turbo Rohr Gas Turbo	VUW 282/3-3 R1, with part 05 VUW 282/3-3 R1, mit Pos. 05
03	0020039063	Tube gas turbo Rohr Gas Turbo	VUW 282/3-3 R2, with part 05 VUW 282/3-3 R2, mit Pos. 05
03	0020039063	Tube gas turbo Rohr Gas Turbo	VUW 282/3-3B R1, with part 05 VUW 282/3-3B R1, mit Pos. 05
03	0020039063	Tube gas turbo Rohr Gas Turbo	VUW 282/3-5 R2, with part 05 VUW 282/3-5 R2, mit Pos. 05
03	0020039064	Tube gas turbo Rohr Gas Turbo	VUW 322/3-5 R2, with part 05 VUW 322/3-5 R2, mit Pos. 05
04	049747	Throttle jet 2 x 2.60 Vordüse 2 x 2,60	
04	049749	Throttle jet 2 x 3.25 Vordüse 2 x 3,25	
04	049750	Throttle jet 2 x 3.50 Vordüse 2 x 3,50	
04	049751	Throttle jet 2 x 3.75 Vordüse 2 x 3,75	
04	049752	Throttle jet 2 x 4.00 Vordüse 2 x 4,00	
04	049753	Throttle jet 2 x 4.20 Vordüse 2 x 4,20	
04	0020012784	Throttle jet 2 x 4.50 Vordüse 2 x 4,50	
04	0020049665	Throttle jet 2 x 5.50 Vordüse 2 x 5,50	
05	981142	Sealing ring (PK10) Rechteckdichtring (10 St.)	
06	235715	Screw - tapping (ST 4,8x 9,5) ISO 7049 Blechschrabe (ST 4,8x 9,5) ISO 7049	
07	139203	Cheese head screw M4x8, thread grooving Zyl.-Schraube M4x8, gewindefurchend	
08	083437	Compression fitting Quetschverschraubung	
09	083435	Compression fitting, double Quetschverschraubung doppel	
10	980765	Grommet Dichtung (rot, groß)	

[www.pvzip.ru](http://www.pvzip.ru)

## 06 Heat exchanger - Wärmetauscher

VUW 202/3-3 R1, VUW 202/3-3 R2, VUW 202/3-5 R2, VUW 242/3-3 R1, VUW 242/3-3 R2, VUW 242/3-3B R1, VUW 242/3-5 R2, VUW 282/3-3 R1, VUW 282/3-3 R2, VUW 282/3-3B R1, VUW 282/3-5 R2, VUW 322/3-5 R2



www.pvzip.ru

02 - 06 - 051.01



## 06 Heat exchanger - Wärmetauscher

VUW 202/3-3 R1, VUW 202/3-3 R2, VUW 202/3-5 R2, VUW 242/3-3 R1, VUW 242/3-3 R2, VUW 242/3-3B R1, VUW 242/3-5 R2, VUW 282/3-3 R1, VUW 282/3-3 R2, VUW 282/3-3B R1, VUW 282/3-5 R2, VUW 322/3-5 R2

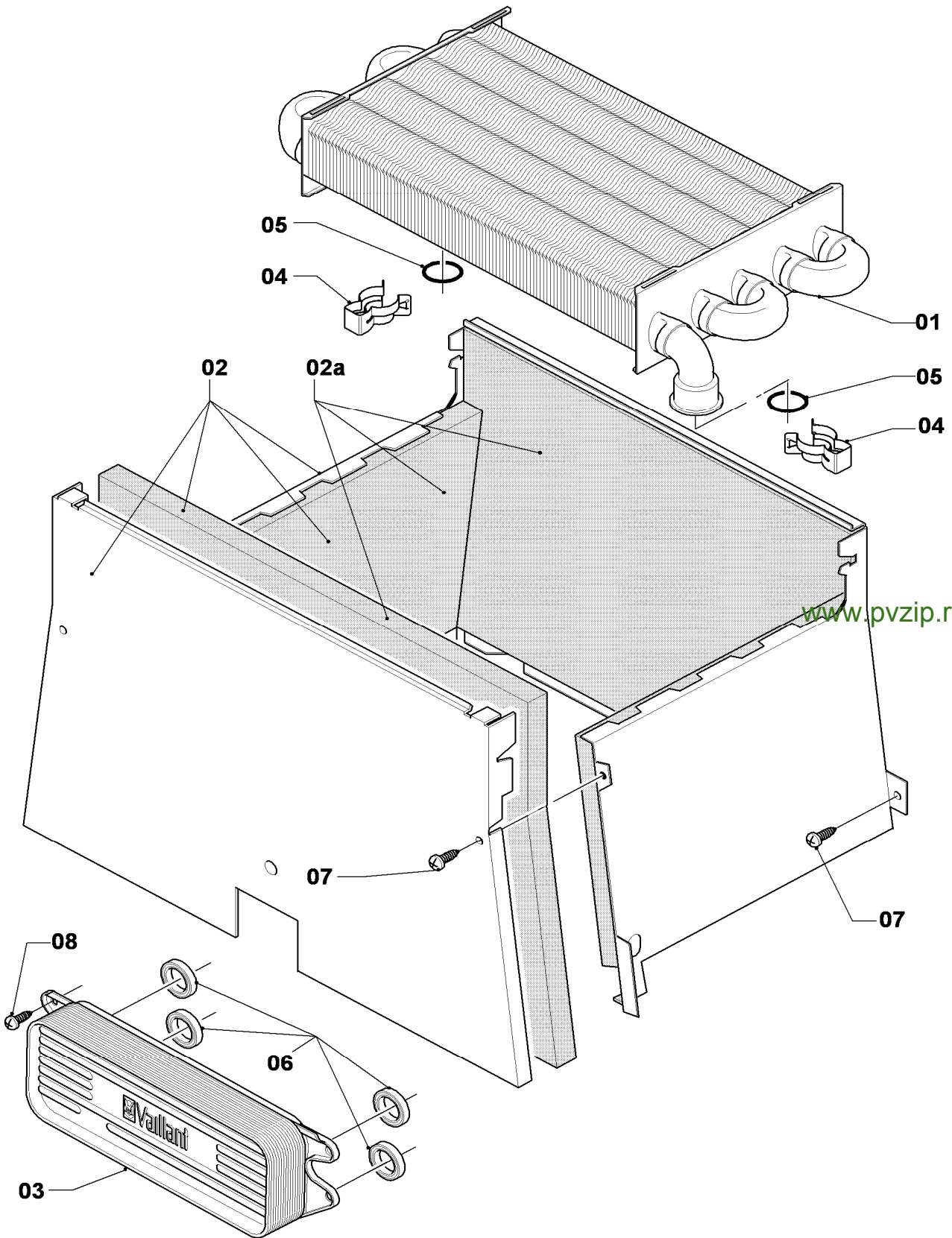
Pos.	Art.-No Teile-Nr.	Part Bezeichnung	Type, note Typ, Bemerkung
		0206051	
01	0020038152	Heat exchanger (82 fins) Wärmetauscher (82 Lamellen)	VUW 202/3-3 R1, with parts 04,05 VUW 202/3-3 R1, mit Pos. 04,05
01	0020038152	Heat exchanger (82 fins) Wärmetauscher (82 Lamellen)	VUW 202/3-3 R2, with parts 04,05 VUW 202/3-3 R2, mit Pos. 04,05
01	0020038152	Heat exchanger (82 fins) Wärmetauscher (82 Lamellen)	VUW 202/3-5 R2, with parts 04,05 VUW 202/3-5 R2, mit Pos. 04,05
01	0020019994	Heat exchanger (92 fins) Wärmetauscher (92 Lamellen)	VUW 242/3-3 R1, with parts 04,05 VUW 242/3-3 R1, mit Pos. 04,05
01	0020019994	Heat exchanger (92 fins) Wärmetauscher (92 Lamellen)	VUW 242/3-3 R2, with parts 04,05 VUW 242/3-3 R2, mit Pos. 04,05
01	0020019994	Heat exchanger (92 fins) Wärmetauscher (92 Lamellen)	VUW 242/3-3B R1, with parts 04,05 VUW 242/3-3B R1, mit Pos. 04,05
01	0020019994	Heat exchanger (92 fins) Wärmetauscher (92 Lamellen)	VUW 242/3-5 R2, with parts 04,05 VUW 242/3-5 R2, mit Pos. 04,05
01	0020039068	Heat exchanger (101 fins) Wärmetauscher (101 Lamellen)	VUW 282/3-3 R1, with parts 04,05 VUW 282/3-3 R1, mit Pos. 04,05
01	0020039068	Heat exchanger (101 fins) Wärmetauscher (101 Lamellen)	VUW 282/3-3 R2, with parts 04,05 VUW 282/3-3 R2, mit Pos. 04,05
01	0020039068	Heat exchanger (101 fins) Wärmetauscher (101 Lamellen)	VUW 282/3-3B R1, with parts 04,05 VUW 282/3-3B R1, mit Pos. 04,05
01	0020039068	Heat exchanger (101 fins) Wärmetauscher (101 Lamellen)	VUW 282/3-5 R2, with parts 04,05 VUW 282/3-5 R2, mit Pos. 04,05
01	0020039069	Heat exchanger (112 fins) Wärmetauscher (112 Lamellen)	VUW 322/3-5 R2, with parts 04,05 VUW 322/3-5 R2, mit Pos. 04,05
02	0020038153	Combustion chamber Heizschacht	VUW 202/3-3 R1, with part 07 VUW 202/3-3 R1, mit Pos. 07
02	0020038153	Combustion chamber Heizschacht	VUW 202/3-3 R2, with part 07 VUW 202/3-3 R2, mit Pos. 07
02	0020038153	Combustion chamber Heizschacht	VUW 202/3-5 R2, with part 07 VUW 202/3-5 R2, mit Pos. 07
02	0020039070	Combustion chamber Heizschacht	VUW 242/3-3 R1, with part 07 VUW 242/3-3 R1, mit Pos. 07
02	0020039070	Combustion chamber Heizschacht	VUW 242/3-3 R2, with part 07 VUW 242/3-3 R2, mit Pos. 07
02	0020039070	Combustion chamber Heizschacht	VUW 242/3-3B R1, with part 07 VUW 242/3-3B R1, mit Pos. 07
02	0020039070	Combustion chamber Heizschacht	VUW 242/3-5 R2, with part 07 VUW 242/3-5 R2, mit Pos. 07
02	0020039071	Combustion chamber Heizschacht	VUW 282/3-3 R1, with part 07 VUW 282/3-3 R1, mit Pos. 07
02	0020039071	Combustion chamber Heizschacht	VUW 282/3-3 R2, with part 07 VUW 282/3-3 R2, mit Pos. 07
02	0020039071	Combustion chamber Heizschacht	VUW 282/3-3B R1, with part 07 VUW 282/3-3B R1, mit Pos. 07
02	0020039071	Combustion chamber Heizschacht	VUW 282/3-5 R2, with part 07 VUW 282/3-5 R2, mit Pos. 07
02	0020039071	Combustion chamber Heizschacht	VUW 322/3-5 R2, with part 07 VUW 322/3-5 R2, mit Pos. 07
02a	0020082188	Insulation (set) Isolierung (Set)	VUW 202/3-3 R1 VUW 202/3-3 R1
02a	0020082188	Insulation (set) Isolierung (Set)	VUW 202/3-3 R2 VUW 202/3-3 R2

[www.pvzip.ru](http://www.pvzip.ru)



## 06 Heat exchanger - Wärmetauscher

VUW 202/3-3 R1, VUW 202/3-3 R2, VUW 202/3-5 R2, VUW 242/3-3 R1, VUW 242/3-3 R2, VUW 242/3-3B R1, VUW 242/3-5 R2, VUW 282/3-3 R1, VUW 282/3-3 R2, VUW 282/3-3B R1, VUW 282/3-5 R2, VUW 322/3-5 R2



02 - 06 - 051.01

## 06 Heat exchanger - Wärmetauscher

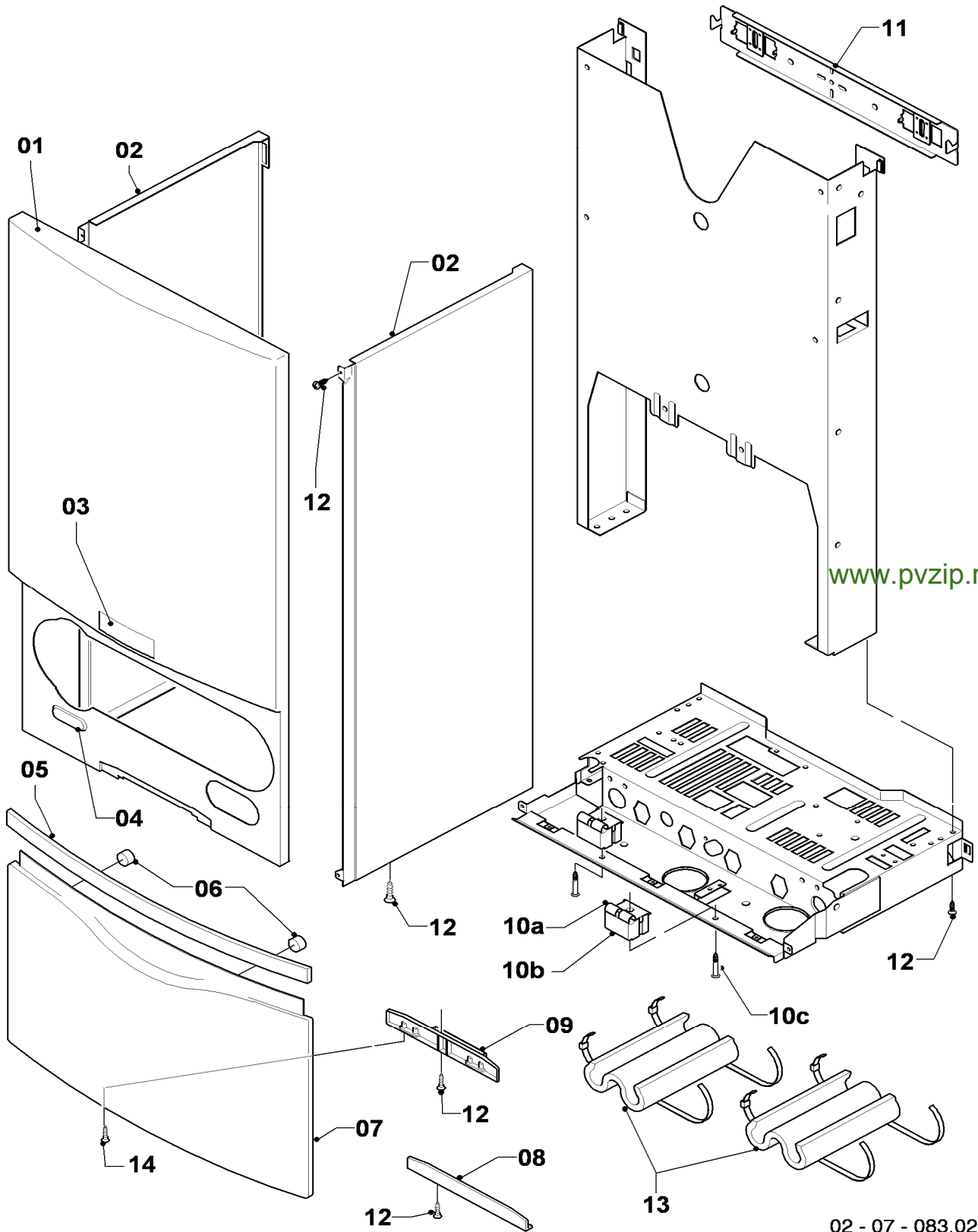
VUW 202/3-3 R1, VUW 202/3-3 R2, VUW 202/3-5 R2, VUW 242/3-3 R1, VUW 242/3-3 R2, VUW 242/3-3B R1, VUW 242/3-5 R2, VUW 282/3-3 R1, VUW 282/3-3 R2, VUW 282/3-3B R1, VUW 282/3-5 R2, VUW 322/3-5 R2

Pos.	Art.-No Teile-Nr.	Part Bezeichnung	Type, note Typ, Bemerkung
		0206051	
02a	0020082188	Insulation (set) Isolierung (Set)	VUW 202/3-5 R2 VUW 202/3-5 R2
02a	0020082190	Insulation (set) Isolierung (Set)	VUW 242/3-3 R1 VUW 242/3-3 R1
02a	0020082190	Insulation (set) Isolierung (Set)	VUW 242/3-3 R2 VUW 242/3-3 R2
02a	0020082190	Insulation (set) Isolierung (Set)	VUW 242/3-3B R1 VUW 242/3-3B R1
02a	0020082190	Insulation (set) Isolierung (Set)	VUW 242/3-5 R2 VUW 242/3-5 R2
02a	0020082191	Insulation (set) Isolierung (Set)	VUW 282/3-3 R1 VUW 282/3-3 R1
02a	0020082191	Insulation (set) Isolierung (Set)	VUW 282/3-3 R2 VUW 282/3-3 R2
02a	0020082191	Insulation (set) Isolierung (Set)	VUW 282/3-3B R1 VUW 282/3-3B R1
02a	0020082191	Insulation (set) Isolierung (Set)	VUW 282/3-5 R2 VUW 282/3-5 R2
02a	0020082191	Insulation (set) Isolierung (Set)	VUW 322/3-5 R2 VUW 322/3-5 R2
03	0020020018	Heat exchanger dhw (13 plates) Wärmetauscher BW (13 Platten)	VUW 202/3-3 R1, with parts 06,08 VUW 202/3-3 R1, mit Pos. 06,08
03	0020020018	Heat exchanger dhw (13 plates) Wärmetauscher BW (13 Platten)	VUW 202/3-3 R2, with parts 06,08 VUW 202/3-3 R2, mit Pos. 06,08
03	0020038572	Heat exchanger dhw (19 plates) Wärmetauscher BW (19 Platten)	VUW 202/3-5 R2, with parts 06,08 VUW 202/3-5 R2, mit Pos. 06,08
03	0020020018	Heat exchanger dhw (13 plates) Wärmetauscher BW (13 Platten)	VUW 242/3-3 R1, with parts 06,08 VUW 242/3-3 R1, mit Pos. 06,08
03	0020020018	Heat exchanger dhw (13 plates) Wärmetauscher BW (13 Platten)	VUW 242/3-3 R2, with parts 06,08 VUW 242/3-3 R2, mit Pos. 06,08
03	0020020018	Heat exchanger dhw (13 plates) Wärmetauscher BW (13 Platten)	VUW 242/3-3B R1, with parts 06,08 VUW 242/3-3B R1, mit Pos. 06,08
03	0020038572	Heat exchanger dhw (19 plates) Wärmetauscher BW (19 Platten)	VUW 242/3-5 R2, with parts 06,08 VUW 242/3-5 R2, mit Pos. 06,08
03	0020020018	Heat exchanger dhw (13 plates) Wärmetauscher BW (13 Platten)	VUW 282/3-3 R1, with parts 06,08 VUW 282/3-3 R1, mit Pos. 06,08
03	0020020018	Heat exchanger dhw (13 plates) Wärmetauscher BW (13 Platten)	VUW 282/3-3 R2, with parts 06,08 VUW 282/3-3 R2, mit Pos. 06,08
03	0020020018	Heat exchanger dhw (13 plates) Wärmetauscher BW (13 Platten)	VUW 282/3-3B R1, with parts 06,08 VUW 282/3-3B R1, mit Pos. 06,08
03	0020038572	Heat exchanger dhw (19 plates) Wärmetauscher BW (19 Platten)	VUW 282/3-5 R2, with parts 06,08 VUW 282/3-5 R2, mit Pos. 06,08
03	0020025041	Heat exchanger dhw (35 plates) Wärmetauscher BW (35 Platten)	VUW 322/3-5 R2, with parts 06,08 VUW 322/3-5 R2, mit Pos. 06,08
04	219621	Spring clamp (PK10) Klemmfeder PWT (10 St.)	
05	981151	O-ring (PK10) O-Ring (10 St.)	
06	178969	Sealing ring (PK10) Rechteckdichtring (10 St.)	
07	235715	Screw - tapping (ST 4,8x 9,5) ISO 7049 Blechschaube (ST 4,8x 9,5) ISO 7049	
08	178968	Screw (PK10) Schraube (10 St.)	

[www.pvzip.ru](http://www.pvzip.ru)

## 07a Casing parts - Verkleidungsteile

VUW 202/3-3 R1, VUW 202/3-3 R2, VUW 202/3-5 R2, VUW 242/3-3 R1, VUW 242/3-3 R2, VUW 242/3-3B R1, VUW 242/3-5 R2, VUW 282/3-3 R1, VUW 282/3-3 R2, VUW 282/3-3B R1, VUW 282/3-5 R2, VUW 322/3-5 R2



www.pvzip.ru

02 - 07 - 083.02

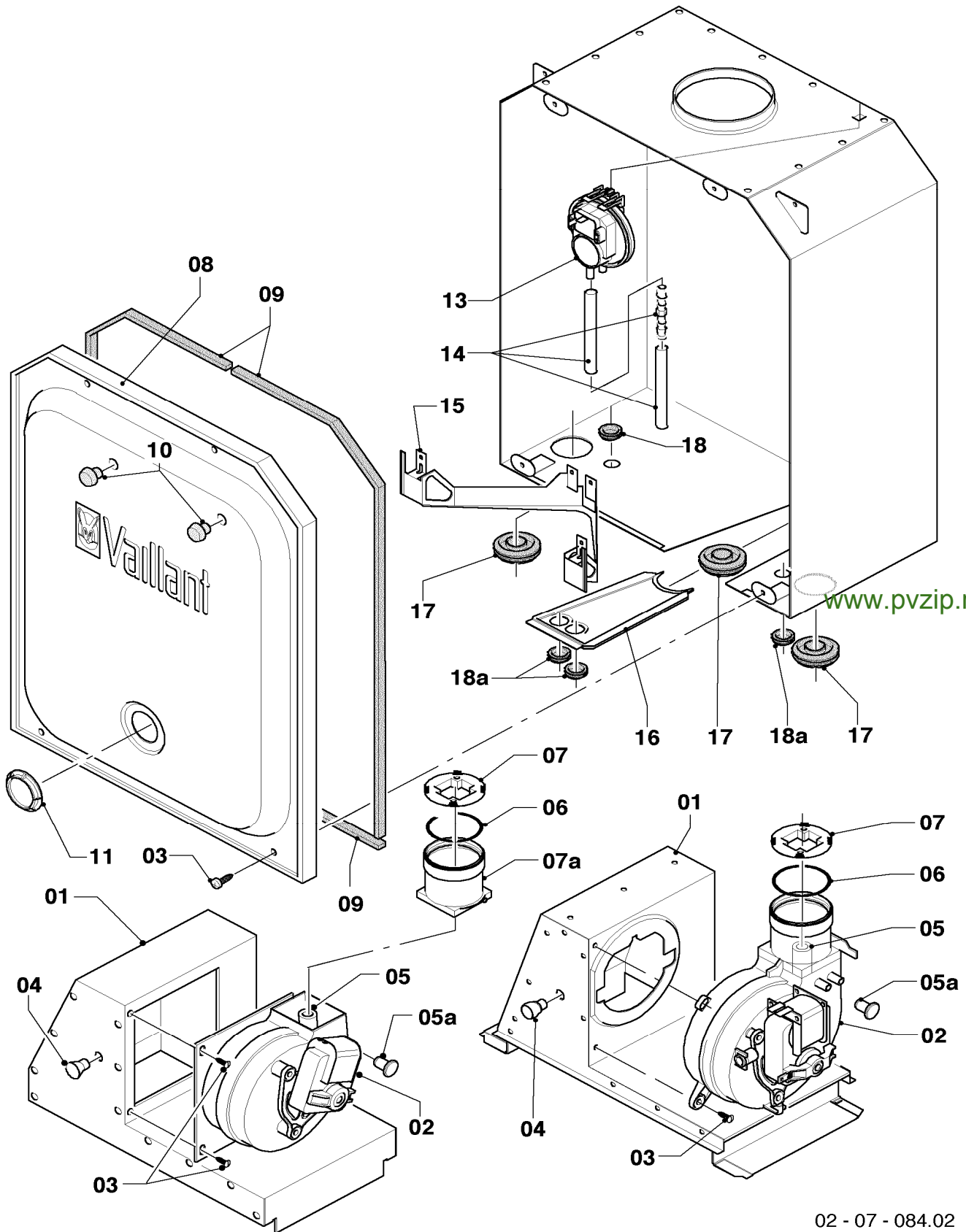
## 07a Casing parts - Verkleidungsteile

VUW 202/3-3 R1, VUW 202/3-3 R2, VUW 202/3-5 R2, VUW 242/3-3 R1, VUW 242/3-3 R2, VUW 242/3-3B R1, VUW 242/3-5 R2, VUW 282/3-3 R1, VUW 282/3-3 R2, VUW 282/3-3B R1, VUW 282/3-5 R2, VUW 322/3-5 R2

Pos.	Art.-No Teile-Nr.	Part Bezeichnung	Type, note Typ, Bemerkung
		0207083	
01	0020039073	Front panel	with parts 03,04,12
		Frontblech	mit Pos. 03,04,12
02	0020039074	Side panel	with part 12
		Seitenblech	mit Pos. 12
03	118096	Badge	
		Firmenschild (alle Typen)	
04	0020039075	Plate (set)	
		Schild Verkaufsbezeichnung (Set)	
05	180943	Handle (grey)	with part 06
		Griff (grau)	mit Pos. 06
05	180942	Handle (white)	with part 06
		Griff (weiß)	mit Pos. 06
06	-	-	180941 no longer available, replacement for pict. no. 05
		-	180941 ist nicht mehr lieferbar, Ersatz siehe Pos. 05
07	0020039076	Flap, cover	with parts 05,06,09,12
		Klappe	mit Pos. 05,06,09,12
08	0020039078	Covering plate	with part 12
		Blende (Scharnierabdeckung)	mit Pos. 12
09	0020039077	Hinge	with part 12,14
		Scharnier	mit Pos. 12,14
10a	0020039079	Support	with part 10c
		Halter Schaltkasten	mit Pos. 10c
10b	0020039080	Adapter	
		Abstandshalter	<a href="http://www.pvzip.ru">www.pvzip.ru</a>
10c	235708	Screw	
		Blechschrabe	
11	0020039072	Support	
		Halter Gerät	
11	0020130588	Fastening kit (screws + plugs)	not shown
		Befestigungssatz (Schrauben + Dübel)	nicht dargestellt
12	235715	Screw - tapping (ST 4,8x 9,5) ISO 7049	
		Blechschrabe (ST 4,8x 9,5) ISO 7049	
13	076629	Insulation (PK2)	only for balcony (...B)
		Isolierung bis -10 °C, Set a 2 St.	nur für Balkongeräte (...B)
14	235715	Screw - tapping (ST 4,8x 9,5) ISO 7049	for hinges until 03/09 (diameter of drill hole: 4mm)
		Blechschrabe (ST 4,8x 9,5) ISO 7049	für Scharniere bis 03/09 (Durchmesser der Bohrung: 4mm)
14	193538	Screw (PK10)	for hinges from 03/09 (diameter of drill hole: 3mm)
		Schraube (10 St.)	für Scharniere ab 03/09 (Durchmesser der Bohrung: 3mm)

## 07b Air pressure chamber - Unterdruckkammer

VUW 202/3-3 R1, VUW 202/3-3 R2, VUW 202/3-5 R2, VUW 242/3-3 R1, VUW 242/3-3 R2, VUW 242/3-3B R1, VUW 242/3-5 R2, VUW 282/3-3 R1, VUW 282/3-3 R2, VUW 282/3-3B R1, VUW 282/3-5 R2, VUW 322/3-5 R2



www.pvzip.ru

02 - 07 - 084.02

## 07b Air pressure chamber - Unterdruckkammer

VUW 202/3-3 R1, VUW 202/3-3 R2, VUW 202/3-5 R2, VUW 242/3-3 R1, VUW 242/3-3 R2, VUW 242/3-3B R1, VUW 242/3-5 R2, VUW 282/3-3 R1, VUW 282/3-3 R2, VUW 282/3-3B R1, VUW 282/3-5 R2, VUW 322/3-5 R2

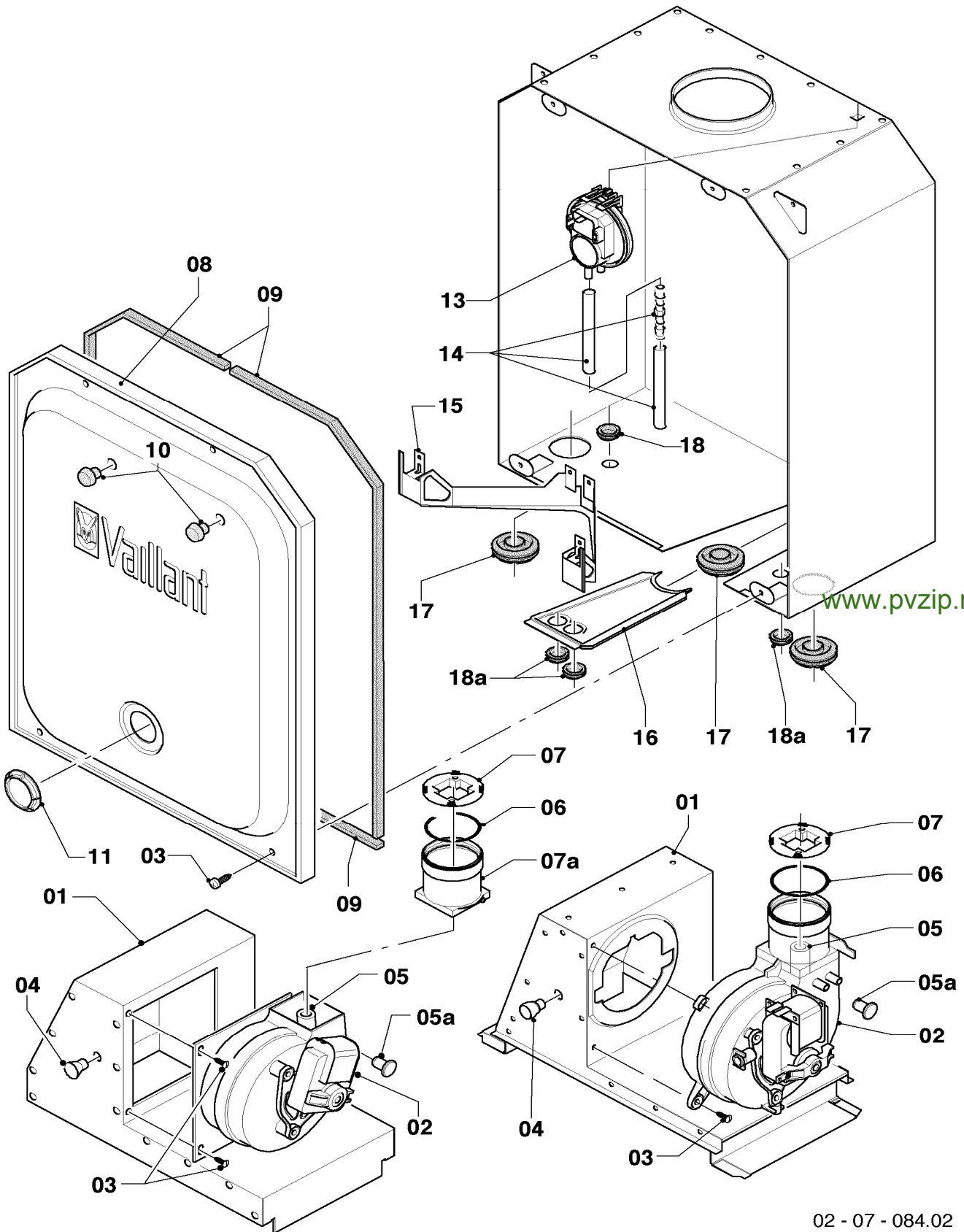
Pos.	Art.-No Teile-Nr.	Part Bezeichnung	Type, note Typ, Bemerkung
		0207084	
01	0020039086	Cap flue gas 12-20kW	VUW 202/3-3 R1, with parts 03,04
		Abgashaube 12-20kW	VUW 202/3-3 R1, mit Pos. 03,04
01	0020039086	Cap flue gas 12-20kW	VUW 202/3-3 R2, with parts 03,04
		Abgashaube 12-20kW	VUW 202/3-3 R2, mit Pos. 03,04
01	0020039086	Cap flue gas 12-20kW	VUW 202/3-5 R2, with parts 03,04
		Abgashaube 12-20kW	VUW 202/3-5 R2, mit Pos. 03,04
01	0020039087	Cap flue gas 24kW	VUW 242/3-3 R1, with parts 03,04
		Abgashaube 24kW	VUW 242/3-3 R1, mit Pos. 03,04
01	0020039087	Cap flue gas 24kW	VUW 242/3-3 R2, with parts 03,04
		Abgashaube 24kW	VUW 242/3-3 R2, mit Pos. 03,04
01	0020039087	Cap flue gas 24kW	VUW 242/3-3B R1, with parts 03,04
		Abgashaube 24kW	VUW 242/3-3B R1, mit Pos. 03,04
01	0020039087	Cap flue gas 24kW	VUW 242/3-5 R2, with parts 03,04
		Abgashaube 24kW	VUW 242/3-5 R2, mit Pos. 03,04
01	0020039088	Cap flue gas 28kW	VUW 282/3-3 R1, with parts 03,04
		Abgashaube 28kW	VUW 282/3-3 R1, mit Pos. 03,04
01	0020039088	Cap flue gas 28kW	VUW 282/3-3 R2, with parts 03,04
		Abgashaube 28kW	VUW 282/3-3 R2, mit Pos. 03,04
01	0020039088	Cap flue gas 28kW	VUW 282/3-3B R1, with parts 03,04
		Abgashaube 28kW	VUW 282/3-3B R1, mit Pos. 03,04
01	0020039088	Cap flue gas 28kW	VUW 282/3-5 R2, with parts 03,04
		Abgashaube 28kW	VUW 282/3-5 R2, mit Pos. 03,04
01	0020039089	Cap flue gas 32kW	VUW 322/3-5 R2, with parts 03,04
		Abgashaube 32W	VUW 322/3-5 R2, mit Pos. 03,04
02	0020020008	Fan	VUW 202/3-3 R1, with parts 03,05,06,07
		Gebläse	VUW 202/3-3 R1, mit Pos. 03,05,06,07
02	0020020008	Fan	VUW 202/3-3 R2, with parts 03,05,06,07
		Gebläse	VUW 202/3-3 R2, mit Pos. 03,05,06,07
02	0020020008	Fan	VUW 202/3-5 R2, with parts 03,05,06,07
		Gebläse	VUW 202/3-5 R2, mit Pos. 03,05,06,07
02	0020020008	Fan	VUW 242/3-3 R1, with parts 03,05,06,07
		Gebläse	VUW 242/3-3 R1, mit Pos. 03,05,06,07
02	0020020008	Fan	VUW 242/3-3 R2, with parts 03,05,06,07
		Gebläse	VUW 242/3-3 R2, mit Pos. 03,05,06,07
02	0020020008	Fan	VUW 242/3-3B R1, with parts 03,05,06,07
		Gebläse	VUW 242/3-3B R1, mit Pos. 03,05,06,07
02	0020020008	Fan	VUW 242/3-5 R2, with parts 03,05,06,07
		Gebläse	VUW 242/3-5 R2, mit Pos. 03,05,06,07
02	0020020008	Fan	VUW 282/3-3 R1, with parts 03,05,06,07
		Gebläse	VUW 282/3-3 R1, mit Pos. 03,05,06,07
02	0020020008	Fan	VUW 282/3-3 R2, with parts 03,05,06,07
		Gebläse	VUW 282/3-3 R2, mit Pos. 03,05,06,07
02	0020020008	Fan	VUW 282/3-3B R1, with parts 03,05,06,07
		Gebläse	VUW 282/3-3B R1, mit Pos. 03,05,06,07
02	0020020008	Fan	VUW 282/3-5 R2, with parts 03,05,06,07
		Gebläse	VUW 282/3-5 R2, mit Pos. 03,05,06,07
02	0020051400	Fan	VUW 322/3-5 R2, with parts 03,05,06,07
		Gebläse 32kW	VUW 322/3-5 R2, mit Pos. 03,05,06,07
03	235715	Screw - tapping (ST 4,8x 9,5) ISO 7049	
		Blechschrabe (ST 4,8x 9,5) ISO 7049	

[www.pvzip.ru](http://www.pvzip.ru)



## 07b Air pressure chamber - Unterdruckkammer

VUW 202/3-3 R1, VUW 202/3-3 R2, VUW 202/3-5 R2, VUW 242/3-3 R1, VUW 242/3-3 R2, VUW 242/3-3B R1, VUW 242/3-5 R2, VUW 282/3-3 R1, VUW 282/3-3 R2, VUW 282/3-3B R1, VUW 282/3-5 R2, VUW 322/3-5 R2



02 - 07 - 084.02



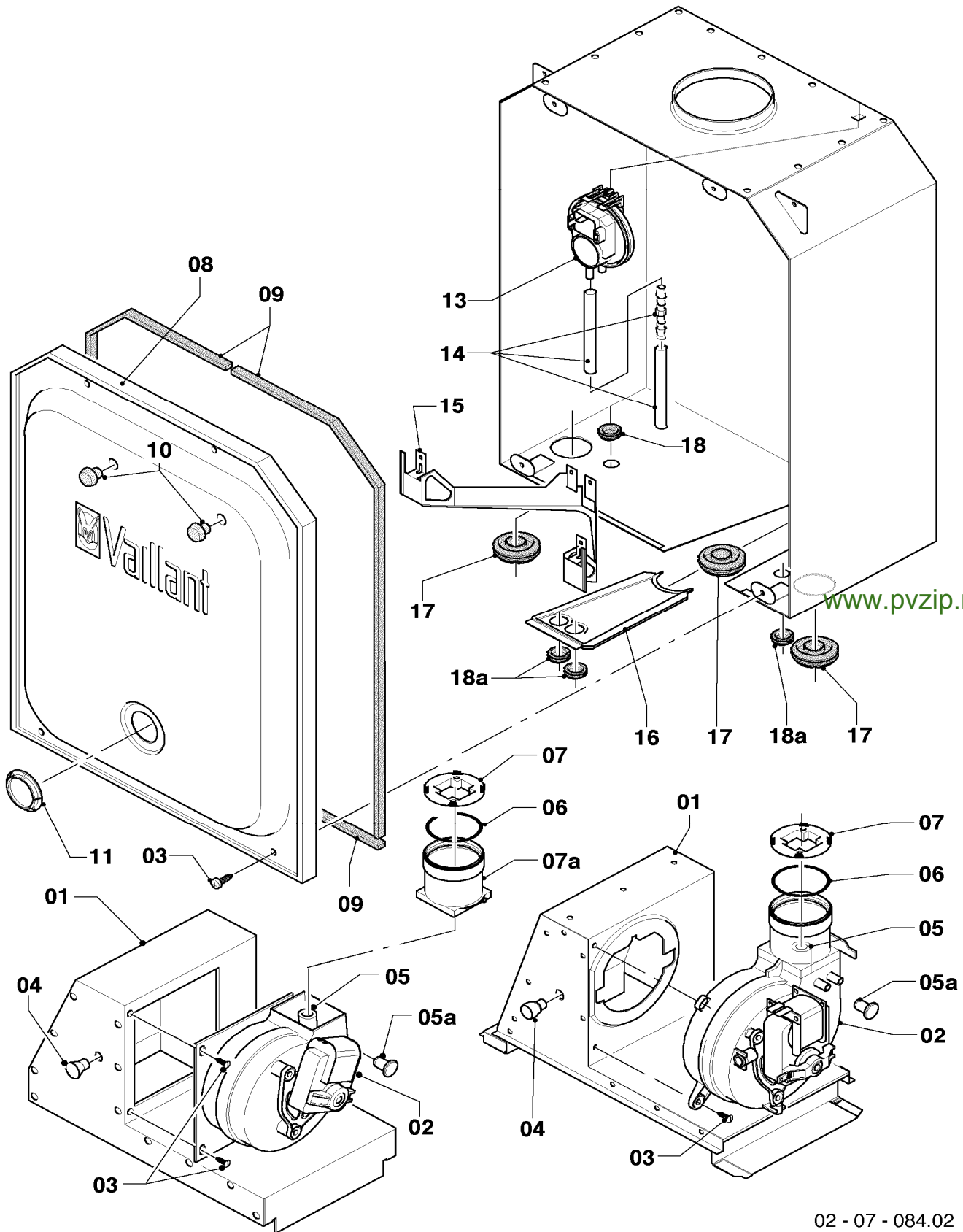
## 07b Air pressure chamber - Unterdruckkammer

VUW 202/3-3 R1, VUW 202/3-3 R2, VUW 202/3-5 R2, VUW 242/3-3 R1, VUW 242/3-3 R2, VUW 242/3-3B R1, VUW 242/3-5 R2, VUW 282/3-3 R1, VUW 282/3-3 R2, VUW 282/3-3B R1, VUW 282/3-5 R2, VUW 322/3-5 R2

Pos.	Art.-No Teile-Nr.	Part Bezeichnung	Type, note Typ, Bemerkung
		0207084	
04	0020039091	Outlet	not for VUW 362
		Tülle Abgassammler	nicht für VUW 362
04	210981	Rubber funnel	only for VUW 362
		Tülle	nur für VUW 362
05	0020130543	Pitot tubes (venturie) with caps	
		Pitotrohr mit Blenden	
05a	0020020013	Plug (PK5)	
		Stopfen (5 St.)	
06	981178	Sealing ring silicone (DN 60)	
		Dichtring Silikon (DN 60)	
07	0020039093	Insert orange	VUW 202/3-3 R1
		Einsatz orange	VUW 202/3-3 R1
07	0020039093	Insert orange	VUW 202/3-3 R2
		Einsatz orange	VUW 202/3-3 R2
07	0020039093	Insert orange	VUW 202/3-5 R2
		Einsatz orange	VUW 202/3-5 R2
07	0020039094	Insert nature	VUW 242/3-3 R1, for air/flue duct assembly <2,0m
		Einsatz natur	VUW 242/3-3 R1, für Luft-/Abgasführung <2,0m
07	0020039095	Insert nature	VUW 242/3-3 R1, for air/flue duct assembly >2,0m
		Einsatz natur	VUW 242/3-3 R1, für Luft-/Abgasführung >2,0m
07	0020039094	Insert nature	VUW 242/3-3 R2, for air/flue duct assembly <2,0m
		Einsatz natur	VUW 242/3-3 R2, für Luft-/Abgasführung <2,0m
07	0020039095	Insert nature	VUW 242/3-3 R2, for air/flue duct assembly >2,0m
		Einsatz natur	VUW 242/3-3 R2, für Luft-/Abgasführung >2,0m
07	0020039094	Insert nature	VUW 242/3-3B R1, for air/flue duct assembly <2,0m
		Einsatz natur	VUW 242/3-3B R1, für Luft-/Abgasführung <2,0m
07	0020039095	Insert nature	VUW 242/3-3B R1, for air/flue duct assembly >2,0m
		Einsatz natur	VUW 242/3-3B R1, für Luft-/Abgasführung >2,0m
07	0020039094	Insert nature	VUW 242/3-5 R2, for air/flue duct assembly <2,0m
		Einsatz natur	VUW 242/3-5 R2, für Luft-/Abgasführung <2,0m
07	0020039095	Insert nature	VUW 242/3-5 R2, for air/flue duct assembly >2,0m
		Einsatz natur	VUW 242/3-5 R2, für Luft-/Abgasführung >2,0m
07	0020039096	Insert green	VUW 282/3-3 R1, for air/flue duct assembly <2,0m
		Einsatz grün	VUW 282/3-3 R1, für Luft-/Abgasführung <2,0m
07	0020039096	Insert green	VUW 282/3-3 R2, for air/flue duct assembly <2,0m
		Einsatz grün	VUW 282/3-3 R2, für Luft-/Abgasführung <2,0m
07	0020039096	Insert green	VUW 282/3-3B R1, for air/flue duct assembly <2,0m
		Einsatz grün	VUW 282/3-3B R1, für Luft-/Abgasführung <2,0m
07	0020039096	Insert green	VUW 282/3-5 R2, for air/flue duct assembly <2,0m
		Einsatz grün	VUW 282/3-5 R2, für Luft-/Abgasführung <2,0m
07	0020039097	Insert green	VUW 322/3-5 R2, for air/flue duct assembly <2,0m
		Einsatz grün	VUW 322/3-5 R2, für Luft-/Abgasführung <2,0m
07a	083384	Sleeve	
		Muffe	
08	0020068134	Cover	VUW 202/3-3 R1, with parts 03,09,10,11
		Deckel UDK	VUW 202/3-3 R1, mit Pos. 03,09,10,11
08	0020068134	Cover	VUW 202/3-3 R2, with parts 03,09,10,11
		Deckel UDK	VUW 202/3-3 R2, mit Pos. 03,09,10,11
08	0020068134	Cover	VUW 202/3-5 R2, with parts 03,09,10,11
		Deckel UDK	VUW 202/3-5 R2, mit Pos. 03,09,10,11
08	0020068134	Cover	VUW 242/3-3 R1, with parts 03,09,10,11
		Deckel UDK	VUW 242/3-3 R1, mit Pos. 03,09,10,11
08	0020068134	Cover	VUW 242/3-3 R2, with parts 03,09,10,11
		Deckel UDK	VUW 242/3-3 R2, mit Pos. 03,09,10,11

## 07b Air pressure chamber - Unterdruckkammer

VUW 202/3-3 R1, VUW 202/3-3 R2, VUW 202/3-5 R2, VUW 242/3-3 R1, VUW 242/3-3 R2, VUW 242/3-3B R1, VUW 242/3-5 R2, VUW 282/3-3 R1, VUW 282/3-3 R2, VUW 282/3-3B R1, VUW 282/3-5 R2, VUW 322/3-5 R2



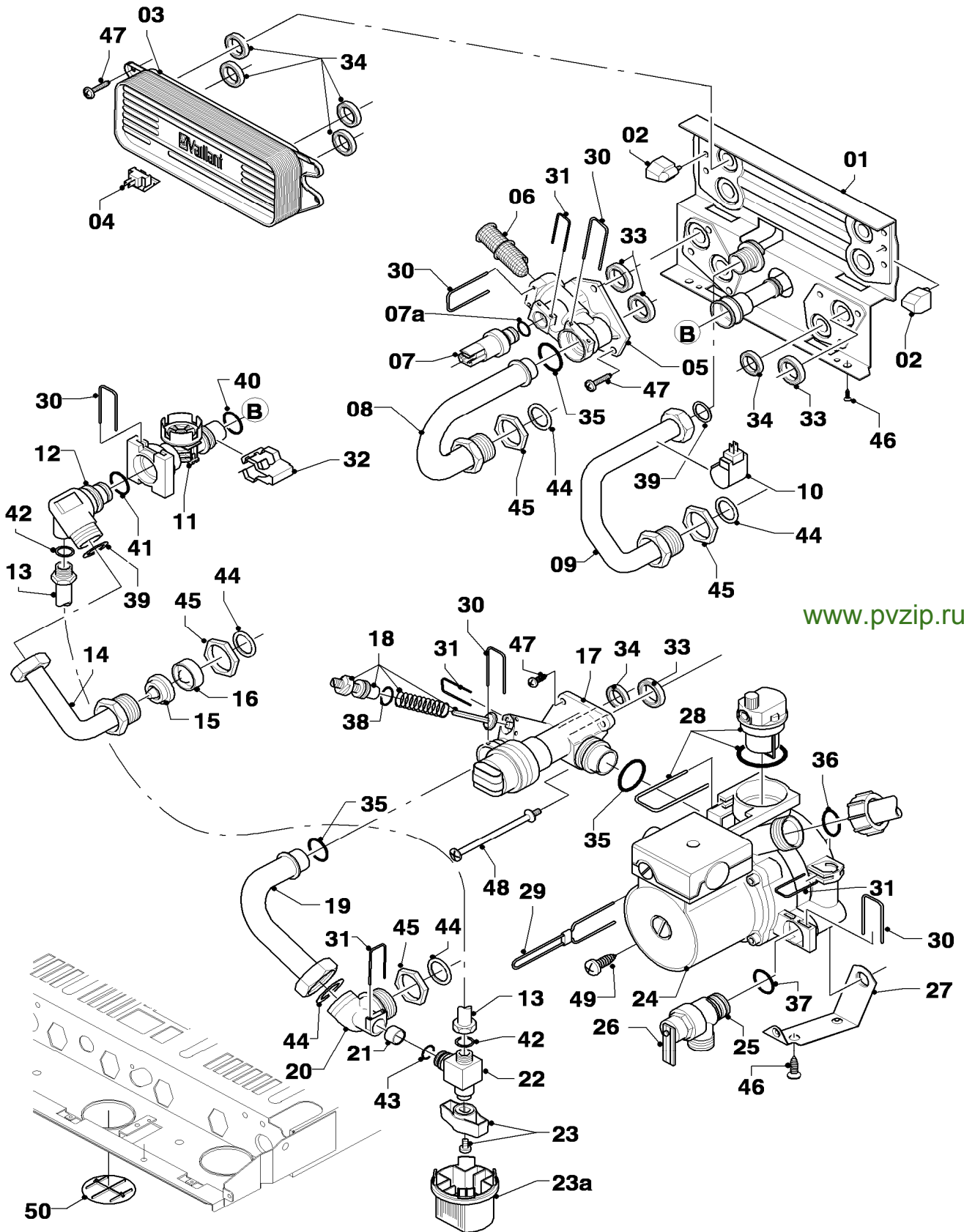
## 07b Air pressure chamber - Unterdruckkammer

VUW 202/3-3 R1, VUW 202/3-3 R2, VUW 202/3-5 R2, VUW 242/3-3 R1, VUW 242/3-3 R2, VUW 242/3-3B R1, VUW 242/3-5 R2, VUW 282/3-3 R1, VUW 282/3-3 R2, VUW 282/3-3B R1, VUW 282/3-5 R2, VUW 322/3-5 R2

Pos.	Art.-No Teile-Nr.	Part Bezeichnung	Type, note Typ, Bemerkung
		0207084	
08	0020068134	Cover Deckel UDK	VUW 242/3-3B R1, with parts 03,09,10,11 VUW 242/3-3B R1, mit Pos. 03,09,10,11
08	0020068134	Cover Deckel UDK	VUW 242/3-5 R2, with parts 03,09,10,11 VUW 242/3-5 R2, mit Pos. 03,09,10,11
08	0020068134	Cover Deckel UDK	VUW 282/3-3 R1, with parts 03,09,10,11 VUW 282/3-3 R1, mit Pos. 03,09,10,11
08	0020068134	Cover Deckel UDK	VUW 282/3-3 R2, with parts 03,09,10,11 VUW 282/3-3 R2, mit Pos. 03,09,10,11
08	0020068134	Cover Deckel UDK	VUW 282/3-3B R1, with parts 03,09,10,11 VUW 282/3-3B R1, mit Pos. 03,09,10,11
08	0020068134	Cover Deckel UDK	VUW 282/3-5 R2, with parts 03,09,10,11 VUW 282/3-5 R2, mit Pos. 03,09,10,11
08	0020068135	Cover 32-36kW Deckel UDK 32-36kW	VUW 322/3-5 R2, with parts 03,09,10,11 VUW 322/3-5 R2, mit Pos. 03,09,10,11
09	0020041904	Gasket kit Dichtungssatz Deckel UDK	
10	139472	Plug (set) Stopfen (Set)	
11	0020020011	Inspection glass Schauglas (Silikon)	
13	0020041905	Pressure safeguard/switch Druckwächter Huba	with parts 05a,14 mit Pos. 05a,14
14	0020041906	Hose set Schlauch Set	with part 05a mit Pos. 05a
15	-	-	VUW 202/3-3 R1, not for these appliances VUW 202/3-3 R1, nicht für diese Geräte
15	-	-	VUW 202/3-3 R2, not for these appliances VUW 202/3-3 R2, nicht für diese Geräte
15	-	-	VUW 202/3-5 R2, not for these appliances VUW 202/3-5 R2, nicht für diese Geräte
15	0020051041	Guide plate Leitblech	VUW 242/3-3 R1 VUW 242/3-3 R1
15	0020051041	Guide plate Leitblech	VUW 242/3-3 R2 VUW 242/3-3 R2
15	0020051041	Guide plate Leitblech	VUW 242/3-3B R1 VUW 242/3-3B R1
15	0020051041	Guide plate Leitblech	VUW 242/3-5 R2 VUW 242/3-5 R2
15	0020051041	Guide plate Leitblech	VUW 282/3-3 R1 VUW 282/3-3 R1
15	0020051041	Guide plate Leitblech	VUW 282/3-3 R2 VUW 282/3-3 R2
15	0020051041	Guide plate Leitblech	VUW 282/3-3B R1 VUW 282/3-3B R1
15	0020051041	Guide plate Leitblech	VUW 282/3-5 R2 VUW 282/3-5 R2
15	0020051042	Guide plate Leitblech	VUW 322/3-5 R2 VUW 322/3-5 R2
16	0020041907	Insert Einsatz (UDK)	
17	980765	Grommet Dichtung (rot, groß)	
18	980766	Gasket Dichtung (rot, klein)	
18a	509121	Gasket (PK10) Dichtung (10 St.)	

# 08a Hydraulic parts - Hydraulikteile

VUW 202/3-3 R1, VUW 202/3-3 R2, VUW 202/3-5 R2, VUW 242/3-3 R1, VUW 242/3-3 R2, VUW 242/3-3B R1, VUW 242/3-5 R2, VUW 282/3-3 R1, VUW 282/3-3 R2, VUW 282/3-3B R1, VUW 282/3-5 R2, VUW 322/3-5 R2



www.pvzip.ru

02 - 08 - 141.04

boilersp@mail.ru

(915) 481-31-32

www.pvzip.ru

Запчасти Vaillant

## 08a Hydraulic parts - Hydraulikteile

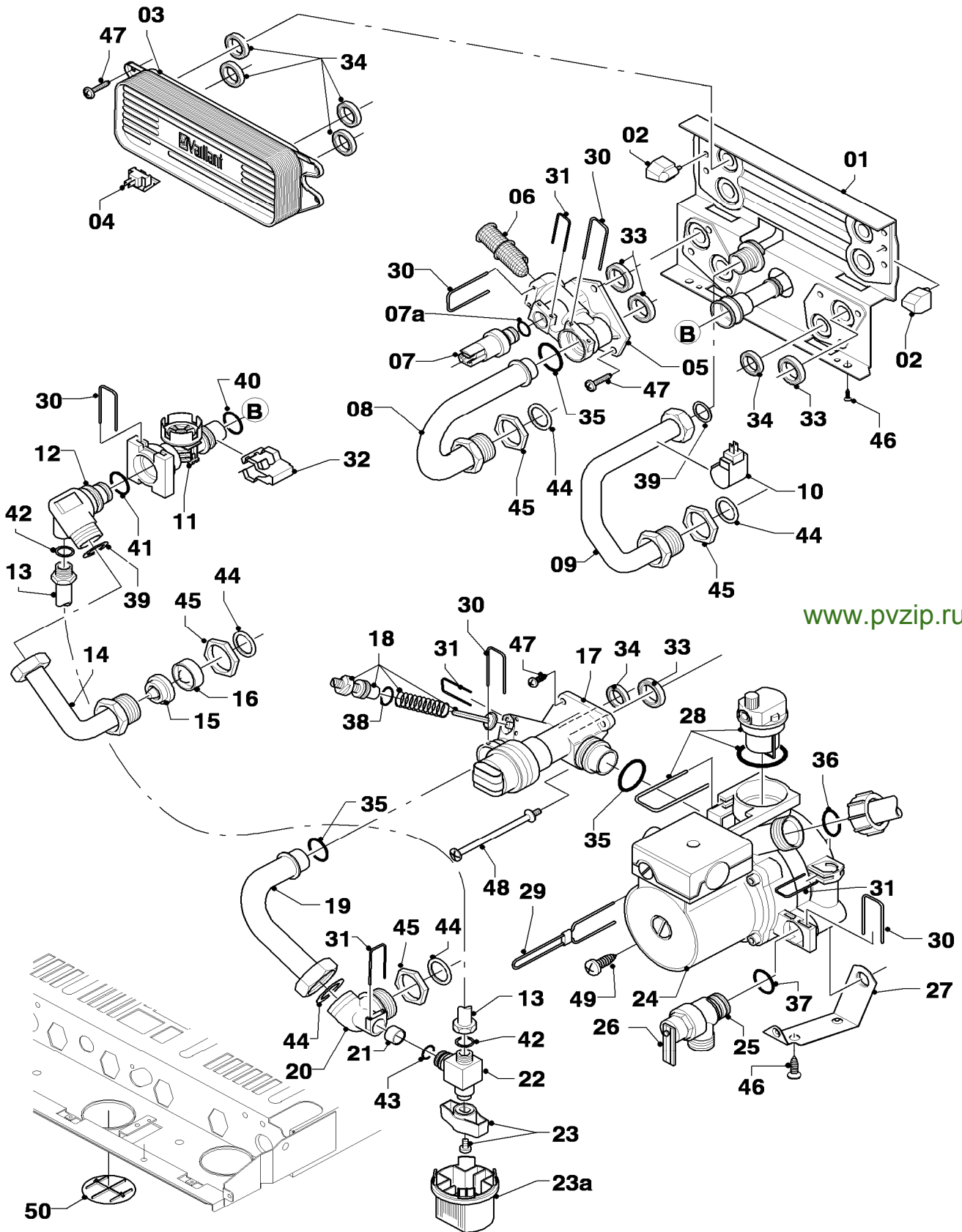
VUW 202/3-3 R1, VUW 202/3-3 R2, VUW 202/3-5 R2, VUW 242/3-3 R1, VUW 242/3-3 R2, VUW 242/3-3B R1, VUW 242/3-5 R2, VUW 282/3-3 R1, VUW 282/3-3 R2, VUW 282/3-3B R1, VUW 282/3-5 R2, VUW 322/3-5 R2

Pos.	Art.-No Teile-Nr.	Part Bezeichnung	Type, note Typ, Bemerkung
		0208141	
01	0020020014	Plate	with parts 02,32,33,34,35,39,40,46,47,48
		Hydroplatte	mit Pos. 02,32,33,34,35,39,40,46,47,48
02	193536	Guide (PK2)	
		Führung, Set a 2 St.	
03	0020020018	Heat exchanger dhw (13 plates)	VUW 202/3-3 R1, with parts 34,47
		Wärmetauscher BW (13 Platten)	VUW 202/3-3 R1, mit Pos. 34,47
03	0020020018	Heat exchanger dhw (13 plates)	VUW 202/3-3 R2, with parts 34,47
		Wärmetauscher BW (13 Platten)	VUW 202/3-3 R2, mit Pos. 34,47
03	0020038572	Heat exchanger dhw (19 plates)	VUW 202/3-5 R2, with parts 34,47
		Wärmetauscher BW (19 Platten)	VUW 202/3-5 R2, mit Pos. 34,47
03	0020020018	Heat exchanger dhw (13 plates)	VUW 242/3-3 R1, with parts 34,47
		Wärmetauscher BW (13 Platten)	VUW 242/3-3 R1, mit Pos. 34,47
03	0020020018	Heat exchanger dhw (13 plates)	VUW 242/3-3 R2, with parts 34,47
		Wärmetauscher BW (13 Platten)	VUW 242/3-3 R2, mit Pos. 34,47
03	0020020018	Heat exchanger dhw (13 plates)	VUW 242/3-3B R1, with parts 34,47
		Wärmetauscher BW (13 Platten)	VUW 242/3-3B R1, mit Pos. 34,47
03	0020038572	Heat exchanger dhw (19 plates)	VUW 242/3-5 R2, with parts 34,47
		Wärmetauscher BW (19 Platten)	VUW 242/3-5 R2, mit Pos. 34,47
03	0020020018	Heat exchanger dhw (13 plates)	VUW 282/3-3 R1, with parts 34,47
		Wärmetauscher BW (13 Platten)	VUW 282/3-3 R1, mit Pos. 34,47
03	0020020018	Heat exchanger dhw (13 plates)	VUW 282/3-3 R2, with parts 34,47
		Wärmetauscher BW (13 Platten)	VUW 282/3-3 R2, mit Pos. 34,47
03	0020020018	Heat exchanger dhw (13 plates)	VUW 282/3-3B R1, with parts 34,47
		Wärmetauscher BW (13 Platten)	VUW 282/3-3B R1, mit Pos. 34,47
03	0020038572	Heat exchanger dhw (19 plates)	VUW 282/3-5 R2, with parts 34,47
		Wärmetauscher BW (19 Platten)	VUW 282/3-5 R2, mit Pos. 34,47
03	0020025041	Heat exchanger dhw (35 plates)	VUW 322/3-5 R2, with parts 34,47
		Wärmetauscher BW (35 Platten)	VUW 322/3-5 R2, mit Pos. 34,47
04	103430	Sensor - NTC (DHW heat exchanger)	
		NTC-Fühler	
05	179031	Connection piece	with parts 07a,30,31,33,35,47
		Anschlussstück	mit Pos. 07a,30,31,33,35,47
06	179030	Filter	with parts 30,34
		Sieb	mit Pos. 30,35
07	0020059717	Sensor (water pressure)	with parts 07a,31
		Fühler (Wasserdrucksensor)	mit Pos. 07a,31
07a	178993	O-ring (PK10)	
		O-Ring (10 St.)	
08	179033	Pipe	with parts 35,44,45
		Rohr	mit Pos. 35,44,45
09	179034	Pipe	with parts 39,44,45
		Rohr W-W	mit Pos. 39,44,45
10	103429	Sensor - NTC (DHW outlet pipe)	
		NTC-Fühler	
11	178988	Flow sensor	with parts 30,32,40,41
		Flügelrad (Aqua-Sensor)	mit Pos. 30,32,40,41
12	0020018067	Connection piece	with parts 30,39,41,42
		Anschlussstück	mit Pos. 30,39,41,42
13	0020018066	Tube	with part 42
		Rohr Fülleinrichtung	mit Pos. 42

[www.pvzip.ru](http://www.pvzip.ru)

# 08a Hydraulic parts - Hydraulikteile

VUW 202/3-3 R1, VUW 202/3-3 R2, VUW 202/3-5 R2, VUW 242/3-3 R1, VUW 242/3-3 R2, VUW 242/3-3B R1, VUW 242/3-5 R2, VUW 282/3-3 R1, VUW 282/3-3 R2, VUW 282/3-3B R1, VUW 282/3-5 R2, VUW 322/3-5 R2



[www.pvzip.ru](http://www.pvzip.ru)

02 - 08 - 141.04

boilersp@mail.ru

(915) 481-31-32

www.pvzip.ru

Запчасти Vaillant



## 08a Hydraulic parts - Hydraulikteile

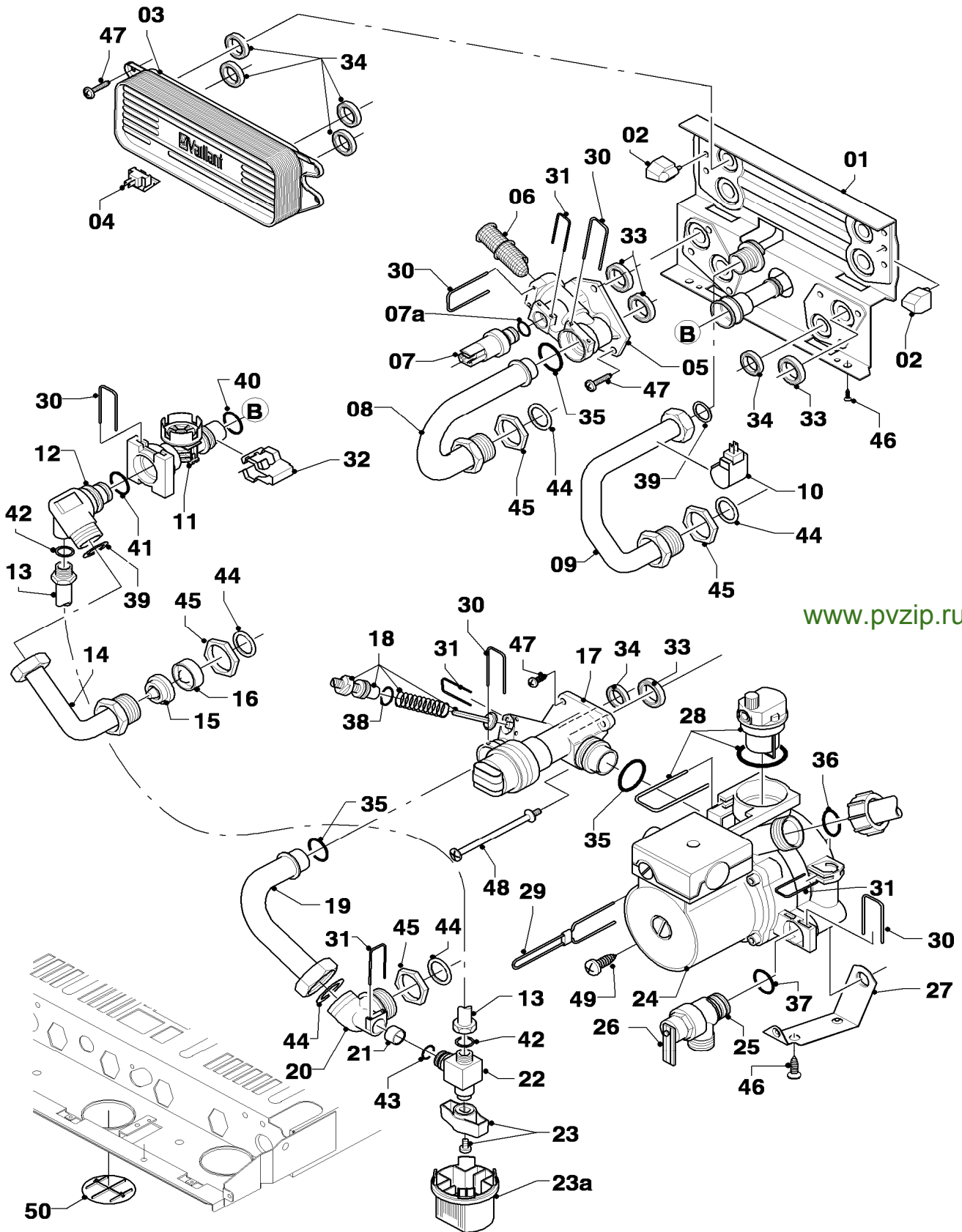
VUW 202/3-3 R1, VUW 202/3-3 R2, VUW 202/3-5 R2, VUW 242/3-3 R1, VUW 242/3-3 R2, VUW 242/3-3B R1, VUW 242/3-5 R2, VUW 282/3-3 R1, VUW 282/3-3 R2, VUW 282/3-3B R1, VUW 282/3-5 R2, VUW 322/3-5 R2

Pos.	Art.-No Teile-Nr.	Part Bezeichnung	Type, note Typ, Bemerkung
		0208141	
14	179037	Pipe	with parts 15,16,39,44,45
		Rohr	mit Pos. 15,16,39,44,45
15	-	-	not for these appliances
		-	nicht für diese Geräte
16	074514	Filter	
		Sieb	
17	0020020015	Valve - 3 Way	with parts 18,30,31,33,34,35,47,48
		Vorrangumschaltventil mit Bypass	mit Pos. 18,30,31,33,34,35,47,48
17	0020132683	Diverter valve, brass	only for ...-3 R2 (RO,INT) with parts 18,30,31,33,34,35,47,48
		Vorrangumschaltventil, Messing	nur für ...-3 R2 (RO,INT) mit Pos. 18,30,31,33,34,35,47,48
18	178980	Bypass	with part 31
		Bypass	mit Pos. 31
19	179036	Pipe	with parts 35,44
		Rohr	mit Pos. 35,44
20	0020018068	Connection piece	with parts 43,44,45
		Anschlussstück (mit Fülleinrichtung)	mit Pos. 43,44,45
21	0020018064	Ball valve	
		Ventil (Rückflussventil)	
22	0020018065	Drain cock	with parts 23,42,43
		Ventil	mit Pos. 23,42,43
23	0020010292	Handle (PK2)	
		Griff, Set a 2 St.	
23a	0020051043	Handle	
		Griff	<a href="http://www.pvzip.ru">www.pvzip.ru</a>
24	0020020023	Pump	VUW 202/3-3 R1, with parts 27,28,49,37,30,31,33,34,35,36,44
		Pumpe	VUW 202/3-3 R1, mit Pos. 27,28,49,37,30,31,33,34,35,36,44
24	0020020023	Pump	VUW 202/3-3 R2, with parts 27,28,49,37,30,31,33,34,35,36,44
		Pumpe	VUW 202/3-3 R2, mit Pos. 27,28,49,37,30,31,33,34,35,36,44
24	178983	Pump	VUW 202/3-5 R2, with parts 27,28,49,37,30,31,33,34,35,36,44
		Pumpe	VUW 202/3-5 R2, mit Pos. 27,28,49,37,30,31,33,34,35,36,44
24	0020020023	Pump	VUW 242/3-3 R1, with parts 27,28,49,37,30,31,33,34,35,36,44
		Pumpe	VUW 242/3-3 R1, mit Pos. 27,28,49,37,30,31,33,34,35,36,44
24	0020020023	Pump	VUW 242/3-3 R2, with parts 27,28,49,37,30,31,33,34,35,36,44
		Pumpe	VUW 242/3-3 R2, mit Pos. 27,28,49,37,30,31,33,34,35,36,44
24	0020020023	Pump	VUW 242/3-3B R1, with parts 27,28,49,37,30,31,33,34,35,36,44
		Pumpe	VUW 242/3-3B R1, mit Pos. 27,28,49,37,30,31,33,34,35,36,44
24	178983	Pump	VUW 242/3-5 R2, with parts 27,28,49,37,30,31,33,34,35,36,44
		Pumpe	VUW 242/3-5 R2, mit Pos. 27,28,49,37,30,31,33,34,35,36,44
24	0020020023	Pump	VUW 282/3-3 R1, with parts 27,28,49,37,30,31,33,34,35,36,44
		Pumpe	VUW 282/3-3 R1, mit Pos. 27,28,49,37,30,31,33,34,35,36,44
24	0020020023	Pump	VUW 282/3-3 R2, with parts 27,28,49,37,30,31,33,34,35,36,44
		Pumpe	VUW 282/3-3 R2, mit Pos. 27,28,49,37,30,31,33,34,35,36,44
24	0020020023	Pump	VUW 282/3-3B R1, with parts 27,28,49,37,30,31,33,34,35,36,44
		Pumpe	VUW 282/3-3B R1, mit Pos. 27,28,49,37,30,31,33,34,35,36,44
24	178983	Pump	VUW 282/3-5 R2, with parts 27,28,49,37,30,31,33,34,35,36,44
		Pumpe	VUW 282/3-5 R2, mit Pos. 27,28,49,37,30,31,33,34,35,36,44
24	0020025042	Pump	VUW 322/3-5 R2, with parts 27,28,49,37,30,31,33,34,35,36,44
		Pumpe	VUW 322/3-5 R2, mit Pos. 27,28,49,37,30,31,33,34,35,36,44
25	178985	Pressure relief valve (3 bar)	with parts 26,30,37
		Sicherheitsventil (3 bar)	mit Pos. 26,30,37



# 08a Hydraulic parts - Hydraulikteile

VUW 202/3-3 R1, VUW 202/3-3 R2, VUW 202/3-5 R2, VUW 242/3-3 R1, VUW 242/3-3 R2, VUW 242/3-3B R1, VUW 242/3-5 R2, VUW 282/3-3 R1, VUW 282/3-3 R2, VUW 282/3-3B R1, VUW 282/3-5 R2, VUW 322/3-5 R2



[www.pvzip.ru](http://www.pvzip.ru)

02 - 08 - 141.04

boilersp@mail.ru

(915) 481-31-32

www.pvzip.ru

Запчасти Vaillant

## 08a Hydraulic parts - Hydraulikteile

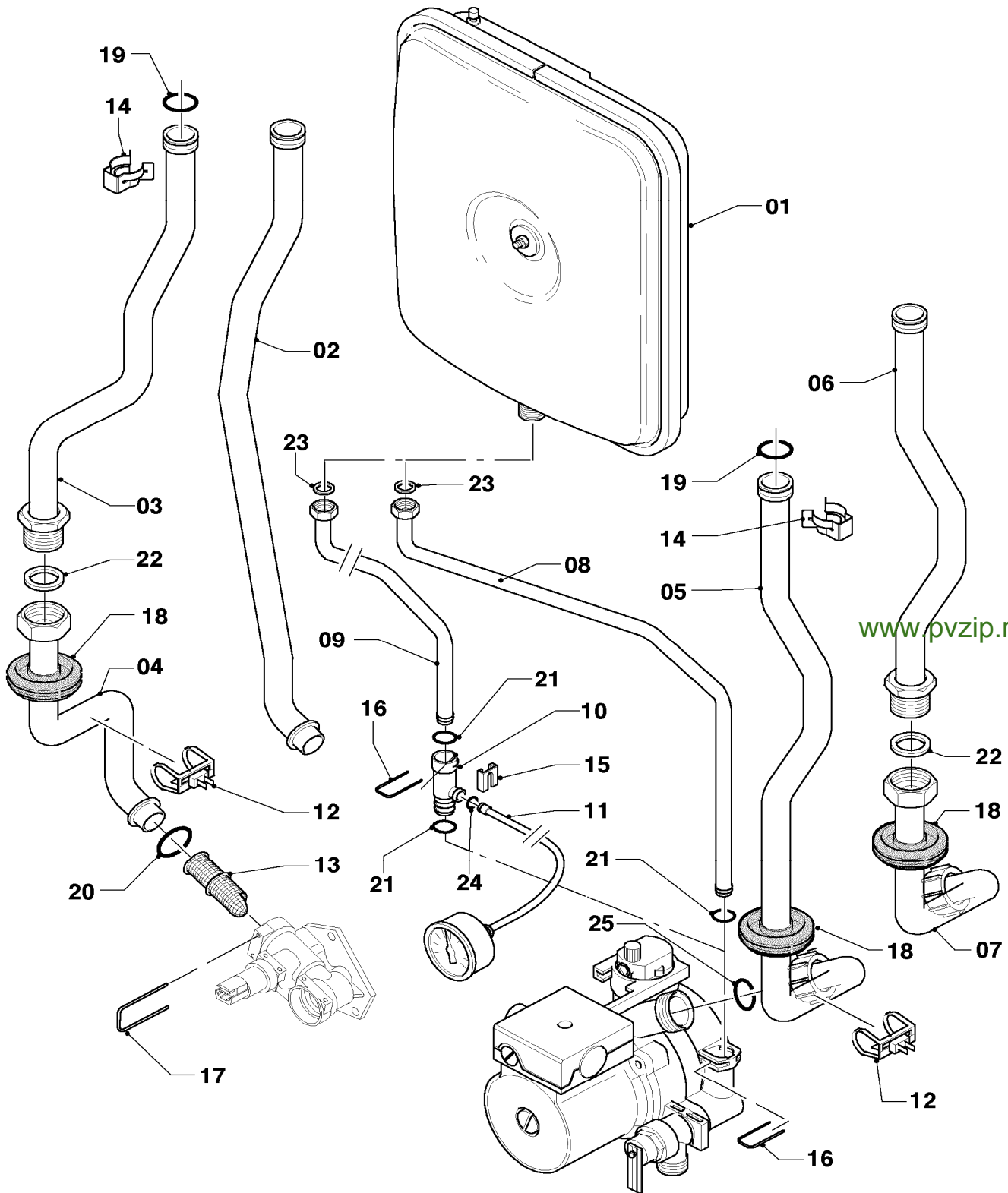
VUW 202/3-3 R1, VUW 202/3-3 R2, VUW 202/3-5 R2, VUW 242/3-3 R1, VUW 242/3-3 R2, VUW 242/3-3B R1, VUW 242/3-5 R2, VUW 282/3-3 R1, VUW 282/3-3 R2, VUW 282/3-3B R1, VUW 282/3-5 R2, VUW 322/3-5 R2

Pos.	Art.-No Teile-Nr.	Part Bezeichnung	Type, note Typ, Bemerkung
		0208141	
26	178974	Lever Hebel	
27	178984	Support Halter	with part 46 mit Pos. 46
28	104521	Automatic de-aerator Schnellentlüfter	
29	178981	Clip Klammer	
30	178992	Clip (PK10) Klammer (10 St.)	
31	0020107694	Clip (PK5) Klammer (5 St.)	
32	178966	Clip Klammer (Blech)	
33	193535	Sealing ring (PK10) Rechteckdichtring (10 St.)	
34	178969	Sealing ring (PK10) Rechteckdichtring (10 St.)	
35	193537	O-ring (PK10) O-Ring (10 St.)	
36	193539	O-ring (PK10) O-Ring (10 St.)	
37	178986	O-ring (PK10) O-Ring (10 St.)	
38	981165	O-ring (PK10) O-Ring (10 St.)	
39	981142	Sealing ring (PK10) Rechteckdichtring (10 St.)	
40	178991	O-ring (PK10) O-Ring (10 St.)	
41	981163	O-ring (PK10) O-Ring (10 St.)	
42	981146	Sealing ring (PK10) Rechteckdichtring (10 St.)	
43	981154	O-ring (PK10) O-Ring (10 St.)	
44	981140	Sealing ring 3/4 (PK10) Rechteckdichtring 3/4 (10 St.)	
45	193598	Nut (PK4) Mutter, Set a 4 St.	
46	235715	Screw - tapping (ST 4,8x 9,5) ISO 7049 Blechschaube (ST 4,8x 9,5) ISO 7049	
47	178968	Screw (PK10) Schraube (10 St.)	
48	0020041941	Screw (long) Schraube (Flachkopfschraube lang)	
49	235756	Screw - Tapping (ST 4,8x19) Blechschaube (ST 4,8x19)	
50	0020039065	Plug Stopfen	

[www.pvzip.ru](http://www.pvzip.ru)

## 08b Hydraulic parts - Hydraulikteile

VUW 202/3-3 R1, VUW 202/3-3 R2, VUW 202/3-5 R2, VUW 242/3-3 R1, VUW 242/3-3 R2, VUW 242/3-3B R1, VUW 242/3-5 R2, VUW 282/3-3 R1, VUW 282/3-3 R2, VUW 282/3-3B R1, VUW 282/3-5 R2, VUW 322/3-5 R2



www.pvzip.ru

02 - 08 - 142.01

## 08b Hydraulic parts - Hydraulikteile

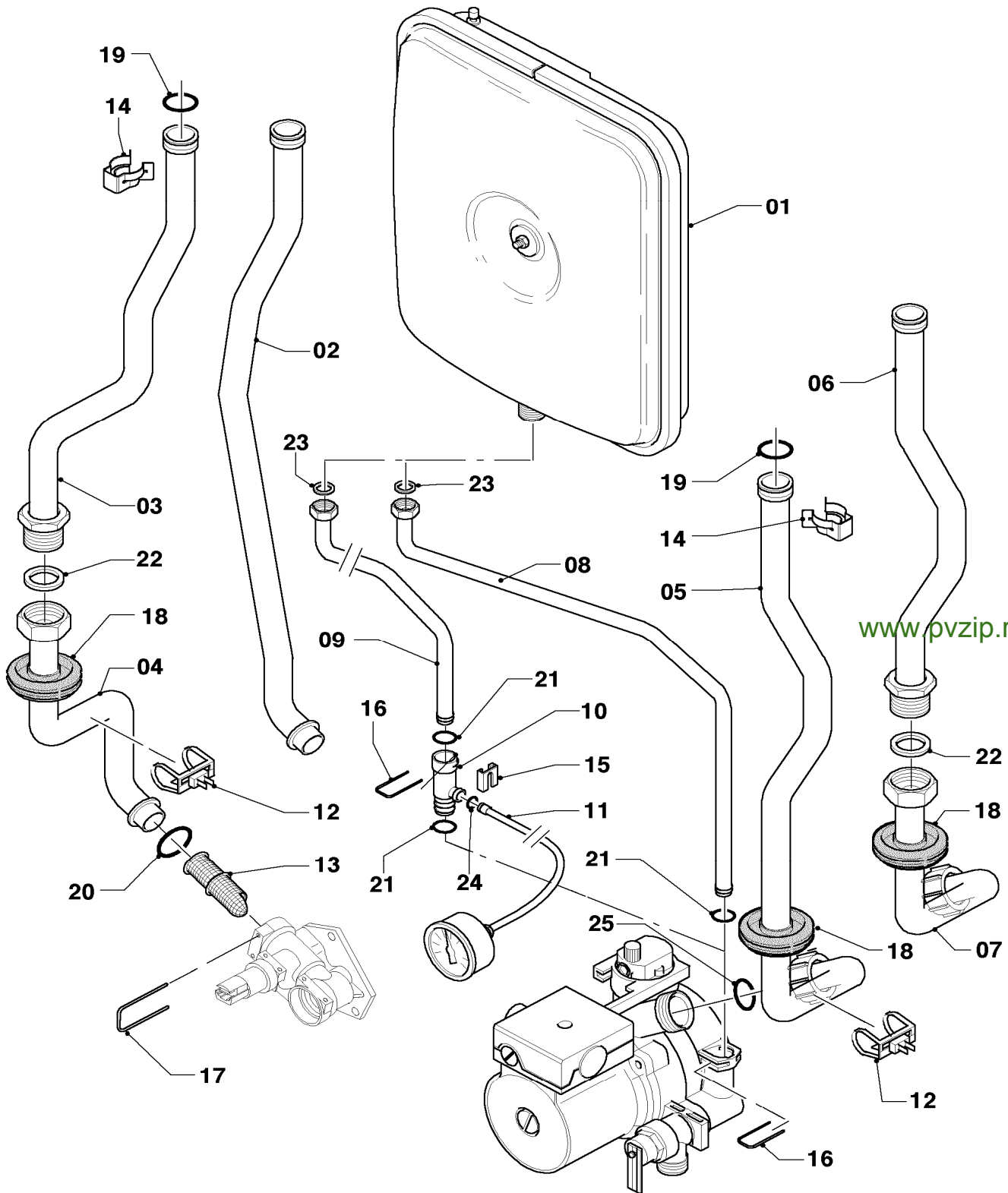
VUW 202/3-3 R1, VUW 202/3-3 R2, VUW 202/3-5 R2, VUW 242/3-3 R1, VUW 242/3-3 R2, VUW 242/3-3B R1, VUW 242/3-5 R2, VUW 282/3-3 R1, VUW 282/3-3 R2, VUW 282/3-3B R1, VUW 282/3-5 R2, VUW 322/3-5 R2

Pos.	Art.-No Teile-Nr.	Part Bezeichnung	Type, note Typ, Bemerkung
		0208142	
01	181061	Expansion vessel 6 ltr. Ausdehnungsgefäß 6 ltr.	round rund
01	181057	Expansion vessel 10 ltr. Ausdehnungsgefäß 10 ltr.	rectangular rechteckig
02	-	-	not for these appliances nicht für diese Geräte
03	0020041919	Tube 11-20kW turbo Rohr Schnittstelle/PWT li. 11-20kW Turbo	VUW 202/3-3 R1, with parts 14,19,22 VUW 202/3-3 R1, mit Pos. 14,19,22
03	0020041919	Tube 11-20kW turbo Rohr Schnittstelle/PWT li. 11-20kW Turbo	VUW 202/3-3 R2, with parts 14,19,22 VUW 202/3-3 R2, mit Pos. 14,19,22
03	0020041919	Tube 11-20kW turbo Rohr Schnittstelle/PWT li. 11-20kW Turbo	VUW 202/3-5 R2, with parts 14,19,22 VUW 202/3-5 R2, mit Pos. 14,19,22
03	0020041920	Tube 24kW turbo Rohr Schnittstelle/PWT li. 24kW Turbo	VUW 242/3-3 R1, with parts 14,19,22 VUW 242/3-3 R1, mit Pos. 14,19,22
03	0020041920	Tube 24kW turbo Rohr Schnittstelle/PWT li. 24kW Turbo	VUW 242/3-3 R2, with parts 14,19,22 VUW 242/3-3 R2, mit Pos. 14,19,22
03	0020041920	Tube 24kW turbo Rohr Schnittstelle/PWT li. 24kW Turbo	VUW 242/3-3B R1, with parts 14,19,22 VUW 242/3-3B R1, mit Pos. 14,19,22
03	0020041920	Tube 24kW turbo Rohr Schnittstelle/PWT li. 24kW Turbo	VUW 242/3-5 R2, with parts 14,19,22 VUW 242/3-5 R2, mit Pos. 14,19,22
03	0020041921	Tube 24-32kW turbo Rohr Schnittstelle/PWT li. 24-32kW Turbo	VUW 282/3-3 R1, with parts 14,19,22 VUW 282/3-3 R1, mit Pos. 14,19,22
03	0020041921	Tube 24-32kW turbo Rohr Schnittstelle/PWT li. 24-32kW Turbo	VUW 282/3-3 R2, with parts 14,19,22 VUW 282/3-3 R2, mit Pos. 14,19,22
03	0020041921	Tube 24-32kW turbo Rohr Schnittstelle/PWT li. 24-32kW Turbo	VUW 282/3-3B R1, with parts 14,19,22 VUW 282/3-3B R1, mit Pos. 14,19,22
03	0020041921	Tube 24-32kW turbo Rohr Schnittstelle/PWT li. 24-32kW Turbo	VUW 282/3-5 R2, with parts 14,19,22 VUW 282/3-5 R2, mit Pos. 14,19,22
03	0020041921	Tube 24-32kW turbo Rohr Schnittstelle/PWT li. 24-32kW Turbo	VUW 322/3-5 R2, with parts 14,19,22 VUW 322/3-5 R2, mit Pos. 14,19,22
04	0020041923	Tube Rohr Verteiler/Schnittstelle	with parts 17,18,20,22 mit Pos. 17,18,20,22
05	0020041927	Tube 11-20kW turbo Rohr Hydraulik/PWT re. 11-20kW Turbo	VUW 202/3-3 R1, with parts 14,18,19,25 VUW 202/3-3 R1, mit Pos. 14,18,19,25
05	0020041927	Tube 11-20kW turbo Rohr Hydraulik/PWT re. 11-20kW Turbo	VUW 202/3-3 R2, with parts 14,18,19,25 VUW 202/3-3 R2, mit Pos. 14,18,19,25
05	0020041927	Tube 11-20kW turbo Rohr Hydraulik/PWT re. 11-20kW Turbo	VUW 202/3-5 R2, with parts 14,18,19,25 VUW 202/3-5 R2, mit Pos. 14,18,19,25
05	0020041928	Tube 24kW turbo Rohr Hydraulik/PWT re. 24kW Turbo	VUW 242/3-3 R1, with parts 14,18,19,25 VUW 242/3-3 R1, mit Pos. 14,18,19,25
05	0020041928	Tube 24kW turbo Rohr Hydraulik/PWT re. 24kW Turbo	VUW 242/3-3 R2, with parts 14,18,19,25 VUW 242/3-3 R2, mit Pos. 14,18,19,25
05	0020041928	Tube 24kW turbo Rohr Hydraulik/PWT re. 24kW Turbo	VUW 242/3-3B R1, with parts 14,18,19,25 VUW 242/3-3B R1, mit Pos. 14,18,19,25
05	0020041928	Tube 24kW turbo Rohr Hydraulik/PWT re. 24kW Turbo	VUW 242/3-5 R2, with parts 14,18,19,25 VUW 242/3-5 R2, mit Pos. 14,18,19,25
05	0020041929	Tube 28+32kW turbo Rohr Hydraulik/PWT re. 28+32kW Turbo	VUW 282/3-3 R1, with parts 14,18,19,25 VUW 282/3-3 R1, mit Pos. 14,18,19,25
05	0020041929	Tube 28+32kW turbo Rohr Hydraulik/PWT re. 28+32kW Turbo	VUW 282/3-3 R2, with parts 14,18,19,25 VUW 282/3-3 R2, mit Pos. 14,18,19,25

[www.pvzip.ru](http://www.pvzip.ru)

## 08b Hydraulic parts - Hydraulikteile

VUW 202/3-3 R1, VUW 202/3-3 R2, VUW 202/3-5 R2, VUW 242/3-3 R1, VUW 242/3-3 R2, VUW 242/3-3B R1, VUW 242/3-5 R2, VUW 282/3-3 R1, VUW 282/3-3 R2, VUW 282/3-3B R1, VUW 282/3-5 R2, VUW 322/3-5 R2



02 - 08 - 142.01

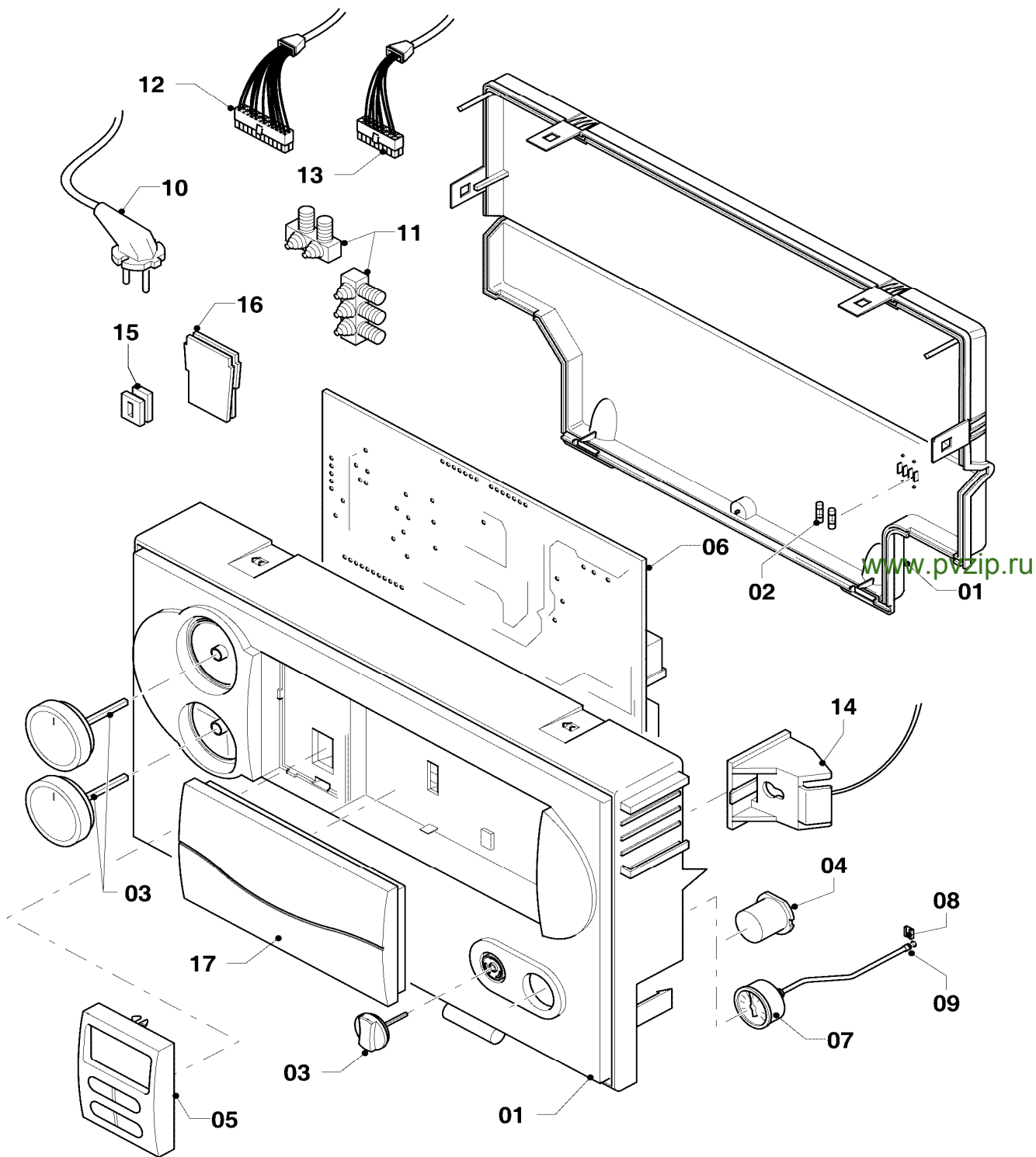
## 08b Hydraulic parts - Hydraulikteile

VUW 202/3-3 R1, VUW 202/3-3 R2, VUW 202/3-5 R2, VUW 242/3-3 R1, VUW 242/3-3 R2, VUW 242/3-3B R1, VUW 242/3-5 R2, VUW 282/3-3 R1, VUW 282/3-3 R2, VUW 282/3-3B R1, VUW 282/3-5 R2, VUW 322/3-5 R2

Pos.	Art.-No Teile-Nr.	Part Bezeichnung	Type, note Typ, Bemerkung
		0208142	
05	0020041929	Tube 28+32kW turbo	VUW 282/3-3B R1, with parts 14,18,19,25
		Rohr Hydraulik/PWT re. 28+32kW Turbo	VUW 282/3-3B R1, mit Pos. 14,18,19,25
05	0020041929	Tube 28+32kW turbo	VUW 282/3-5 R2, with parts 14,18,19,25
		Rohr Hydraulik/PWT re. 28+32kW Turbo	VUW 282/3-5 R2, mit Pos. 14,18,19,25
05	0020041929	Tube 28+32kW turbo	VUW 322/3-5 R2, with parts 14,18,19,25
		Rohr Hydraulik/PWT re. 28+32kW Turbo	VUW 322/3-5 R2, mit Pos. 14,18,19,25
06	-	-	not for these appliances
		-	nicht für diese Geräte
07	-	-	not for these appliances
		-	nicht für diese Geräte
08	0020041914	Tube	with parts 16,21,23
		Rohr ADG lang	mit Pos. 16,21,23
09	0020041915	Tube	with parts 16,21,23
		Rohr ADG kurz	mit Pos. 16,21,23
10	0020023812	Adapter manometer	with parts 15,16,21,24
		Adapter Manometer 10/10	mit Pos. 15,16,21,24
11	180982	Pressure gauge	with parts 15,24
		Manometer	mit Pos. 15,24
12	0020068120	Sensor, NTC 19mm	
		Fühler, NTC 19mm	
13	179030	Filter	with parts 17,20
		Sieb	mit Pos. 17,20
14	219621	Spring clamp (PK10)	
		Klemmfeder PWT (10 St.)	<a href="http://www.pvzip.ru">www.pvzip.ru</a>
15	085751	Pressure gauge clip	
		Halter	
16	0020107694	Clip (PK5)	
		Klammer (5 St.)	
17	178992	Clip (PK10)	
		Klammer (10 St.)	
18	980765	Grommet	
		Dichtung (rot, groß)	
19	981151	O-ring (PK10)	
		O-Ring (10 St.)	
20	193537	O-ring (PK10)	
		O-Ring (10 St.)	
21	178993	O-ring (PK10)	
		O-Ring (10 St.)	
22	981140	Sealing ring 3/4 (PK10)	
		Rechteckdichtring 3/4 (10 St.)	
23	981149	Sealing ring (PK10)	
		Rechteckdichtring (10 St.)	
24	981155	O-ring (PK10)	
		O-Ring (10 St.)	
25	193539	O-ring (PK10)	
		O-Ring (10 St.)	

## 12 Control box - Schaltkasten

VUW 202/3-3 R1, VUW 202/3-3 R2, VUW 202/3-5 R2, VUW 242/3-3 R1, VUW 242/3-3 R2, VUW 242/3-3B R1, VUW 242/3-5 R2, VUW 282/3-3 R1, VUW 282/3-3 R2, VUW 282/3-3B R1, VUW 282/3-5 R2, VUW 322/3-5 R2



02-12-051.01



## 12 Control box - Schaltkasten

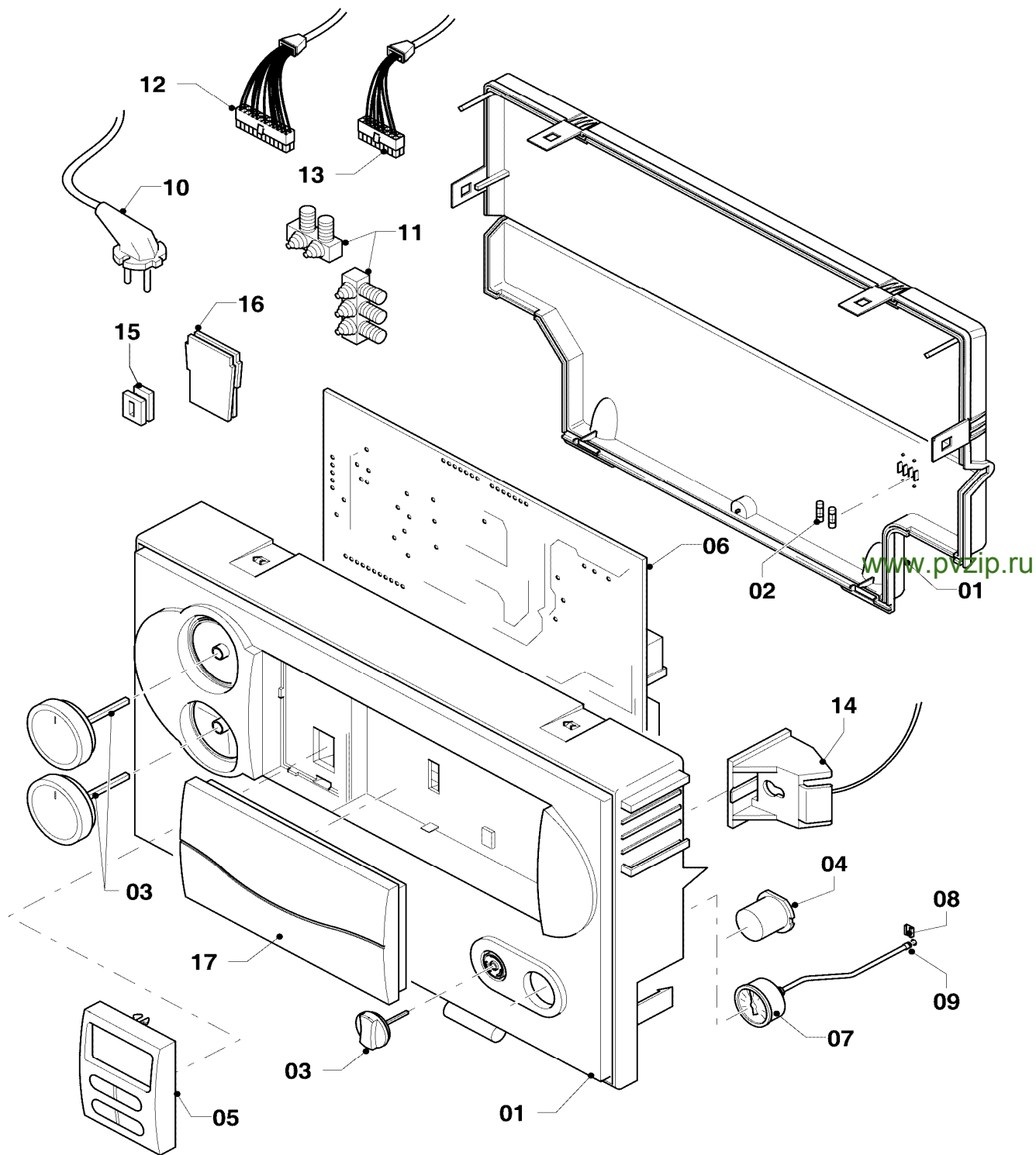
VUW 202/3-3 R1, VUW 202/3-3 R2, VUW 202/3-5 R2, VUW 242/3-3 R1, VUW 242/3-3 R2, VUW 242/3-3B R1, VUW 242/3-5 R2, VUW 282/3-3 R1, VUW 282/3-3 R2, VUW 282/3-3B R1, VUW 282/3-5 R2, VUW 322/3-5 R2

Pos.	Art.-No Teile-Nr.	Part Bezeichnung	Type, note Typ, Bemerkung
		0212051	
01	193582	Casing	VUW 202/3-3 R1, with parts 02,03
		Gehäuse (Schaltkasten)	VUW 202/3-3 R1, mit Pos. 02,03
01	193582	Casing	VUW 202/3-3 R2, with parts 02,03
		Gehäuse (Schaltkasten)	VUW 202/3-3 R2, mit Pos. 02,03
01	0020041164	Casing (Performance, grey)	VUW 202/3-5 R2, with parts 02,03
		Gehäuse (Performance, grau)	VUW 202/3-5 R2, mit Pos. 02,03
01	193582	Casing	VUW 242/3-3 R1, with parts 02,03
		Gehäuse (Schaltkasten)	VUW 242/3-3 R1, mit Pos. 02,03
01	193582	Casing	VUW 242/3-3 R2, with parts 02,03
		Gehäuse (Schaltkasten)	VUW 242/3-3 R2, mit Pos. 02,03
01	193582	Casing	VUW 242/3-3B R1, with parts 02,03
		Gehäuse (Schaltkasten)	VUW 242/3-3B R1, mit Pos. 02,03
01	0020041164	Casing (Performance, grey)	VUW 242/3-5 R2, with parts 02,03
		Gehäuse (Performance, grau)	VUW 242/3-5 R2, mit Pos. 02,03
01	193582	Casing	VUW 282/3-3 R1, with parts 02,03
		Gehäuse (Schaltkasten)	VUW 282/3-3 R1, mit Pos. 02,03
01	193582	Casing	VUW 282/3-3 R2, with parts 02,03
		Gehäuse (Schaltkasten)	VUW 282/3-3 R2, mit Pos. 02,03
01	193582	Casing	VUW 282/3-3B R1, with parts 02,03
		Gehäuse (Schaltkasten)	VUW 282/3-3B R1, mit Pos. 02,03
01	0020041164	Casing (Performance, grey)	VUW 282/3-5 R2, with parts 02,03
		Gehäuse (Performance, grau)	VUW 282/3-5 R2, mit Pos. 02,03
01	0020041164	Casing (Performance, grey)	VUW 322/3-5 R2, with parts 02,03
		Gehäuse (Performance, grau)	VUW 322/3-5 R2, mit Pos. 02,03
02	251955	Fuse 2.0A T (PK10)	
		Sicherung 2,0A T (10 St.)	
03	0020074963	Buttons grey, kit of 3	VUW 202/3-3 R1
		Knopf grau, Set a 3 St.	VUW 202/3-3 R1
03	0020074963	Buttons grey, kit of 3	VUW 202/3-3 R2
		Knopf grau, Set a 3 St.	VUW 202/3-3 R2
03	0020048969	Buttons grey, kit of 3	VUW 202/3-5 R2
		Knopf grau, Set a 3 St.	VUW 202/3-5 R2
03	0020074963	Buttons grey, kit of 3	VUW 242/3-3 R1
		Knopf grau, Set a 3 St.	VUW 242/3-3 R1
03	0020074963	Buttons grey, kit of 3	VUW 242/3-3 R2
		Knopf grau, Set a 3 St.	VUW 242/3-3 R2
03	0020074963	Buttons grey, kit of 3	VUW 242/3-3B R1
		Knopf grau, Set a 3 St.	VUW 242/3-3B R1
03	0020048969	Buttons grey, kit of 3	VUW 242/3-5 R2
		Knopf grau, Set a 3 St.	VUW 242/3-5 R2
03	0020074963	Buttons grey, kit of 3	VUW 282/3-3 R1
		Knopf grau, Set a 3 St.	VUW 282/3-3 R1
03	0020074963	Buttons grey, kit of 3	VUW 282/3-3 R2
		Knopf grau, Set a 3 St.	VUW 282/3-3 R2
03	0020074963	Buttons grey, kit of 3	VUW 282/3-3B R1
		Knopf grau, Set a 3 St.	VUW 282/3-3B R1
03	0020048969	Buttons grey, kit of 3	VUW 282/3-5 R2
		Knopf grau, Set a 3 St.	VUW 282/3-5 R2
03	0020048969	Buttons grey, kit of 3	VUW 322/3-5 R2
		Knopf grau, Set a 3 St.	VUW 322/3-5 R2

[www.pvzip.ru](http://www.pvzip.ru)

## 12 Control box - Schaltkasten

VUW 202/3-3 R1, VUW 202/3-3 R2, VUW 202/3-5 R2, VUW 242/3-3 R1, VUW 242/3-3 R2, VUW 242/3-3B R1, VUW 242/3-5 R2, VUW 282/3-3 R1, VUW 282/3-3 R2, VUW 282/3-3B R1, VUW 282/3-5 R2, VUW 322/3-5 R2



02-12-051.01

## 12 Control box - Schaltkasten

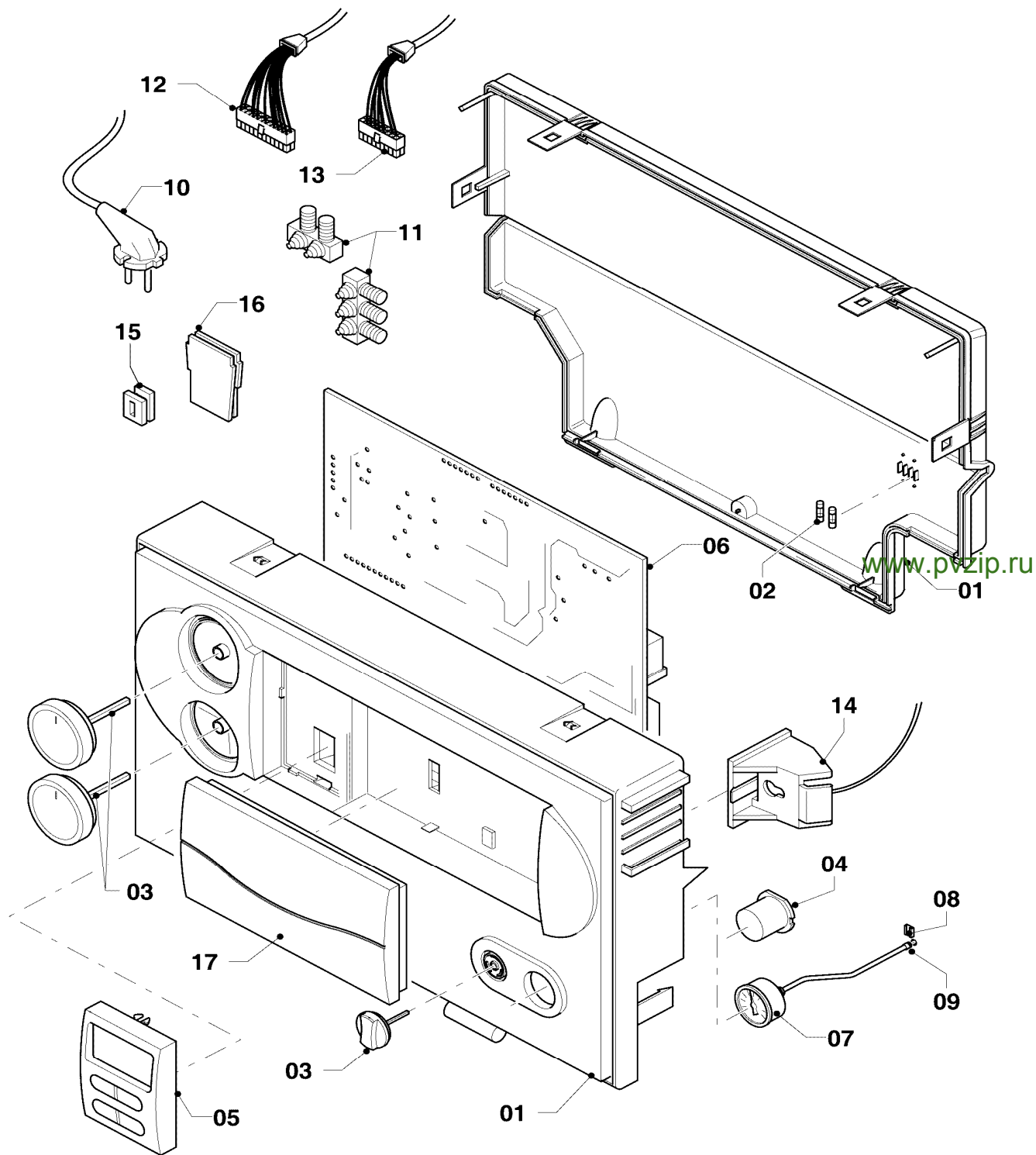
VUW 202/3-3 R1, VUW 202/3-3 R2, VUW 202/3-5 R2, VUW 242/3-3 R1, VUW 242/3-3 R2, VUW 242/3-3B R1, VUW 242/3-5 R2, VUW 282/3-3 R1, VUW 282/3-3 R2, VUW 282/3-3B R1, VUW 282/3-5 R2, VUW 322/3-5 R2

Pos.	Art.-No Teile-Nr.	Part Bezeichnung	Type, note Typ, Bemerkung
		0212051	
04	180981	Plug	
		Stopfen	
05	0020040154	Display	VUW 202/3-3 R1
		Leiterplatte (Display)	VUW 202/3-3 R1
05	0020040154	Display	VUW 202/3-3 R2
		Leiterplatte (Display)	VUW 202/3-3 R2
05	0020056561	Display (grey)	VUW 202/3-5 R2
		Display (grau)	VUW 202/3-5 R2
05	0020040154	Display	VUW 242/3-3 R1
		Leiterplatte (Display)	VUW 242/3-3 R1
05	0020040154	Display	VUW 242/3-3 R2
		Leiterplatte (Display)	VUW 242/3-3 R2
05	0020040154	Display	VUW 242/3-3B R1
		Leiterplatte (Display)	VUW 242/3-3B R1
05	0020056561	Display (grey)	VUW 242/3-5 R2
		Display (grau)	VUW 242/3-5 R2
05	0020040154	Display	VUW 282/3-3 R1
		Leiterplatte (Display)	VUW 282/3-3 R1
05	0020040154	Display	VUW 282/3-3 R2
		Leiterplatte (Display)	VUW 282/3-3 R2
05	0020040154	Display	VUW 282/3-3B R1
		Leiterplatte (Display)	VUW 282/3-3B R1
05	0020056561	Display (grey)	VUW 282/3-5 R2
		Display (grau)	VUW 282/3-5 R2
05	0020056561	Display (grey)	VUW 322/3-5 R2
		Display (grau)	VUW 322/3-5 R2
06	0020092371	Printed circuit	
		Leiterplatte	
07	180982	Pressure gauge	with parts 08,09
		Manometer	mit Pos. 08,09
08	085751	Pressure gauge clip	
		Halter	
09	981155	O-ring (PK10)	
		O-Ring (10 St.)	
10	081222	Connection cable	
		Anschlusskabel	
11	078533	Cable fixation	
		Zugentlaster, Set	
12	0020041937	Cable tree (harness) turbo	VUW 202/3-3 R1, ionisation electrode, fan, pressure safeguard, NTC sensor heating water in/out
		Kabelbaum Turbo	VUW 202/3-3 R1, Ionisationselektrode, Ventilator, Druckdose, Vor- und Rücklauf-NTC
12	0020041937	Cable tree (harness) turbo	VUW 202/3-3 R2, ionisation electrode, fan, pressure safeguard, NTC sensor heating water in/out
		Kabelbaum Turbo	VUW 202/3-3 R2, Ionisationselektrode, Ventilator, Druckdose, Vor- und Rücklauf-NTC
12	0020041937	Cable tree (harness) turbo	VUW 202/3-5 R2, ionisation electrode, fan, pressure safeguard, NTC sensor heating water in/out
		Kabelbaum Turbo	VUW 202/3-5 R2, Ionisationselektrode, Ventilator, Druckdose, Vor- und Rücklauf-NTC

[www.pvzip.ru](http://www.pvzip.ru)

## 12 Control box - Schaltkasten

VUW 202/3-3 R1, VUW 202/3-3 R2, VUW 202/3-5 R2, VUW 242/3-3 R1, VUW 242/3-3 R2, VUW 242/3-3B R1, VUW 242/3-5 R2, VUW 282/3-3 R1, VUW 282/3-3 R2, VUW 282/3-3B R1, VUW 282/3-5 R2, VUW 322/3-5 R2



02-12-051.01

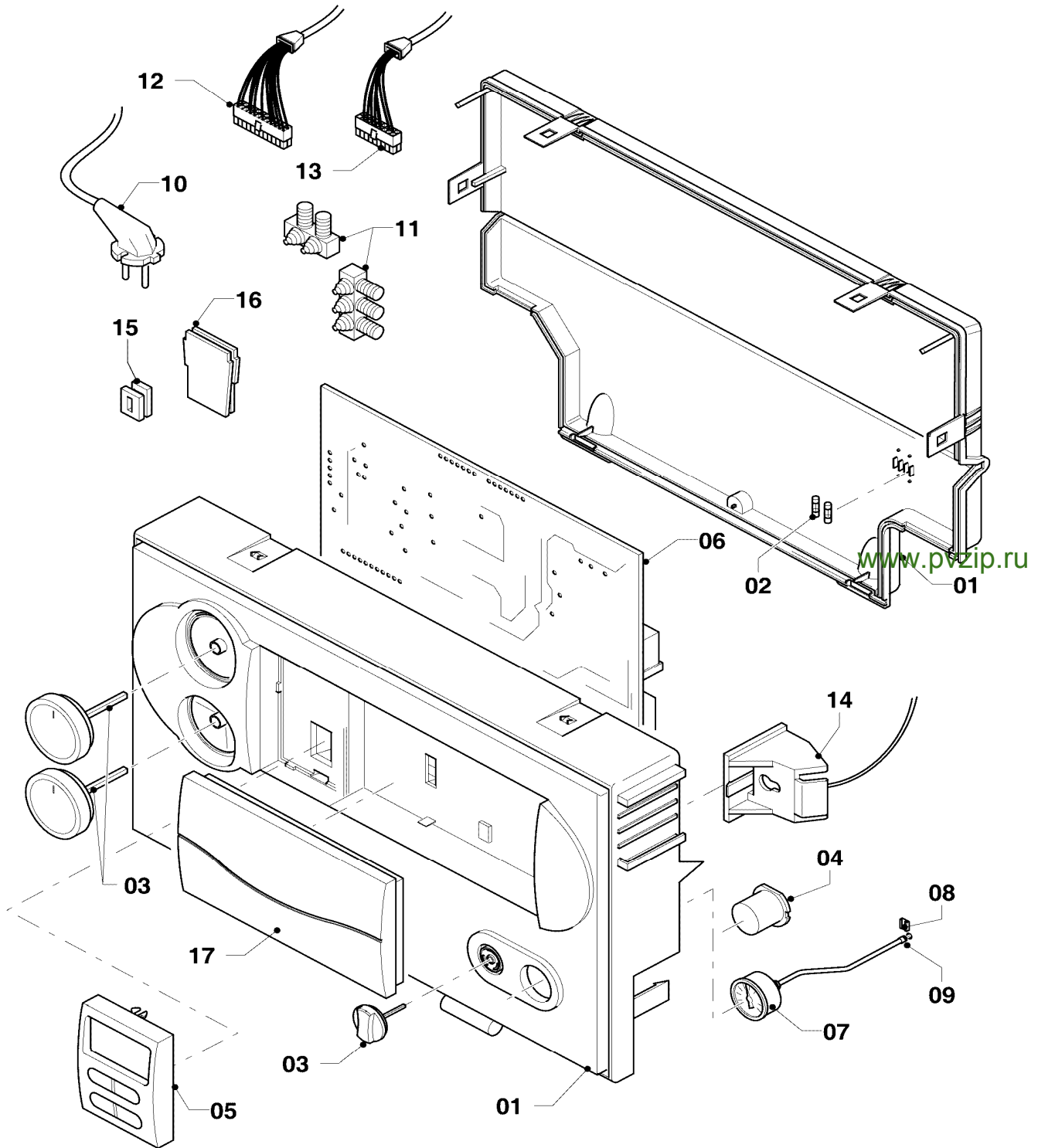
## 12 Control box - Schaltkasten

VUW 202/3-3 R1, VUW 202/3-3 R2, VUW 202/3-5 R2, VUW 242/3-3 R1, VUW 242/3-3 R2, VUW 242/3-3B R1, VUW 242/3-5 R2, VUW 282/3-3 R1, VUW 282/3-3 R2, VUW 282/3-3B R1, VUW 282/3-5 R2, VUW 322/3-5 R2

Pos.	Art.-No Teile-Nr.	Part Bezeichnung	Type, note Typ, Bemerkung
		0212051	
12	0020041937	Cable tree (harness) turbo	VUW 242/3-3 R1, ionisation electrode, fan, pressure safeguard, NTC sensor heating water in/out
		Kabelbaum Turbo	VUW 242/3-3 R1, Ionisationselektrode, Ventilator, Druckdose, Vor- und Rücklauf-NTC
12	0020041937	Cable tree (harness) turbo	VUW 242/3-3 R2, ionisation electrode, fan, pressure safeguard, NTC sensor heating water in/out
		Kabelbaum Turbo	VUW 242/3-3 R2, Ionisationselektrode, Ventilator, Druckdose, Vor- und Rücklauf-NTC
12	0020041937	Cable tree (harness) turbo	VUW 242/3-3B R1, ionisation electrode, fan, pressure safeguard, NTC sensor heating water in/out
		Kabelbaum Turbo	VUW 242/3-3B R1, Ionisationselektrode, Ventilator, Druckdose, Vor- und Rücklauf-NTC
12	0020041937	Cable tree (harness) turbo	VUW 242/3-5 R2, ionisation electrode, fan, pressure safeguard, NTC sensor heating water in/out
		Kabelbaum Turbo	VUW 242/3-5 R2, Ionisationselektrode, Ventilator, Druckdose, Vor- und Rücklauf-NTC
12	0020041937	Cable tree (harness) turbo	VUW 282/3-3 R1, ionisation electrode, fan, pressure safeguard, NTC sensor heating water in/out
		Kabelbaum Turbo	VUW 282/3-3 R1, Ionisationselektrode, Ventilator, Druckdose, Vor- und Rücklauf-NTC
12	0020041937	Cable tree (harness) turbo	VUW 282/3-3 R2, ionisation electrode, fan, pressure safeguard, NTC sensor heating water in/out
		Kabelbaum Turbo	VUW 282/3-3 R2, Ionisationselektrode, Ventilator, Druckdose, Vor- und Rücklauf-NTC
12	0020041937	Cable tree (harness) turbo	VUW 282/3-3B R1, ionisation electrode, fan, pressure safeguard, NTC sensor heating water in/out
		Kabelbaum Turbo	VUW 282/3-3B R1, Ionisationselektrode, Ventilator, Druckdose, Vor- und Rücklauf-NTC
12	0020041937	Cable tree (harness) turbo	VUW 282/3-5 R2, ionisation electrode, fan, pressure safeguard, NTC sensor heating water in/out
		Kabelbaum Turbo	VUW 282/3-5 R2, Ionisationselektrode, Ventilator, Druckdose, Vor- und Rücklauf-NTC
12	0020041937	Cable tree (harness) turbo	VUW 322/3-5 R2, ionisation electrode, fan, pressure safeguard, NTC sensor heating water in/out
		Kabelbaum Turbo	VUW 322/3-5 R2, Ionisationselektrode, Ventilator, Druckdose, Vor- und Rücklauf-NTC
13	0020078405	Cable tree (harness) hydraulics	VUW 202/3-3 R1, gas section, pressure sensor, 3-way valve, flow sensor
		Kabelbaum (Hydraulik VUW Pro, KS-VUV)	VUW 202/3-3 R1, Gasarmatur, Wasserdrucksensor, VUV, Flügelrad
13	0020133899	Wiring harness, hydraulics	VUW 202/3-3 R2, gas section, pressure sensor, 3-way valve, flow sensor
		Kabelbaum (Hydraulik VUW/VMW Pro)	VUW 202/3-3 R2, Gasarmatur, Wasserdrucksensor, VUV, Flügelrad
13	0020128702	Wiring harness hydraulics	VUW 202/3-5 R2, gas section, pressure sensor, 3-way valve, flow sensor, NTC sensor DHW heat exchanger, NTC sensor DHW out
		Kabelbaum (Hydraulik VUW/VMW Plus)	VUW 202/3-5 R2, Gasarmatur, Wasserdrucksensor, VUV, Flügelrad, NTC Brauchwasser, NTC Warmstart
13	0020078405	Cable tree (harness) hydraulics	VUW 242/3-3 R1, gas section, pressure sensor, 3-way valve, flow sensor
		Kabelbaum (Hydraulik VUW Pro, KS-VUV)	VUW 242/3-3 R1, Gasarmatur, Wasserdrucksensor, VUV, Flügelrad
13	0020133899	Wiring harness, hydraulics	VUW 242/3-3 R2, gas section, pressure sensor, 3-way valve, flow sensor
		Kabelbaum (Hydraulik VUW/VMW Pro)	VUW 242/3-3 R2, Gasarmatur, Wasserdrucksensor, VUV, Flügelrad
13	0020078405	Cable tree (harness) hydraulics	VUW 242/3-3B R1, gas section, pressure sensor, 3-way valve, flow sensor
		Kabelbaum (Hydraulik VUW Pro, KS-VUV)	VUW 242/3-3B R1, Gasarmatur, Wasserdrucksensor, VUV, Flügelrad

## 12 Control box - Schaltkasten

VUW 202/3-3 R1, VUW 202/3-3 R2, VUW 202/3-5 R2, VUW 242/3-3 R1, VUW 242/3-3 R2, VUW 242/3-3B R1, VUW 242/3-5 R2, VUW 282/3-3 R1, VUW 282/3-3 R2, VUW 282/3-3B R1, VUW 282/3-5 R2, VUW 322/3-5 R2



02-12-051.01

## 12 Control box - Schaltkasten

VUW 202/3-3 R1, VUW 202/3-3 R2, VUW 202/3-5 R2, VUW 242/3-3 R1, VUW 242/3-3 R2, VUW 242/3-3B R1, VUW 242/3-5 R2, VUW 282/3-3 R1, VUW 282/3-3 R2, VUW 282/3-3B R1, VUW 282/3-5 R2, VUW 322/3-5 R2

Pos.	Art.-No Teile-Nr.	Part Bezeichnung	Type, note Typ, Bemerkung
		0212051	
13	0020128702	Wiring harness hydraulics	VUW 242/3-5 R2, gas section, pressure sensor, 3-way valve, flow sensor, NTC sensor DHW heat exchanger, NTC sensor DHW out
		Kabelbaum (Hydraulik VUW/VMW Plus)	VUW 242/3-5 R2, Gasarmatur, Wasserdrucksensor, VUV, Flügelrad, NTC Brauchwasser, NTC Warmstart
13	0020078405	Cable tree (harness) hydraulics	VUW 282/3-3 R1, gas section, pressure sensor, 3-way valve, flow sensor
		Kabelbaum (Hydraulik VUW Pro, KS-VUV)	VUW 282/3-3 R1, Gasarmatur, Wasserdrucksensor, VUV, Flügelrad
13	0020133899	Wiring harness, hydraulics	VUW 282/3-3 R2, gas section, pressure sensor, 3-way valve, flow sensor
		Kabelbaum (Hydraulik VUW/VMW Pro)	VUW 282/3-3 R2, Gasarmatur, Wasserdrucksensor, VUV, Flügelrad
13	0020078405	Cable tree (harness) hydraulics	VUW 282/3-3B R1, gas section, pressure sensor, 3-way valve, flow sensor
		Kabelbaum (Hydraulik VUW Pro, KS-VUV)	VUW 282/3-3B R1, Gasarmatur, Wasserdrucksensor, VUV, Flügelrad
13	0020128702	Wiring harness hydraulics	VUW 282/3-5 R2, gas section, pressure sensor, 3-way valve, flow sensor, NTC sensor DHW heat exchanger, NTC sensor DHW out
		Kabelbaum (Hydraulik VUW/VMW Plus)	VUW 282/3-5 R2, Gasarmatur, Wasserdrucksensor, VUV, Flügelrad, NTC Brauchwasser, NTC Warmstart
13	0020128702	Wiring harness hydraulics	VUW 322/3-5 R2, gas section, pressure sensor, 3-way valve, flow sensor, NTC sensor DHW heat exchanger, NTC sensor DHW out
		Kabelbaum (Hydraulik VUW/VMW Plus)	VUW 322/3-5 R2, Gasarmatur, Wasserdrucksensor, VUV, Flügelrad, NTC Brauchwasser, NTC Warmstart
14	0020041932	Fastening strap	
		Fangband	
15	139438	Black plastic filler control box	
		Stopfen (klein)	
16	0020041940	Plug	
		Stopfen	
17	0020130489	Cover control slot, grey	
		Abdeckung Reglerschacht, grau	

[www.pvzip.ru](http://www.pvzip.ru)



[www.pvzip.ru](http://www.pvzip.ru)

## Notes - Notizen

boilersp@mail.ru

(915) 481-31-32

www.pvzip.ru

Запчасти Vaillant

[www.pvzip.ru](http://www.pvzip.ru)

boilersp@mail.ru

(915) 481-31-32

www.pvzip.ru

Запчасти Vaillant

www.pvzip.ru

Запчасти Vaillant

[www.pvzip.ru](http://www.pvzip.ru)

(915) 481-31-32

[boilersp@mail.ru](mailto:boilersp@mail.ru)

[www.pvzip.ru](http://www.pvzip.ru)

boilersp@mail.ru

(915) 481-31-32

www.pvzip.ru

Запчасти Vaillant

Vaillant GmbH

Berghauser Str. 40 ■ 42859 Remscheid ■ Telefon 0 21 91/18-0  
Telefax 0 21 91/18-28 10 ■ www.vaillant.de ■ info@vaillant.de

[www.pvzip.ru](http://www.pvzip.ru)

0020050494\_07 Eastern Europe 06/2011 Subject to alteration / Änderungen vorbehalten